

INSTALLATION INSTRUCTIONS

New 07/12/2004

WARNING! SHUT POWER OFF AT FUSE OR CIRCUIT BREAKER.

ASSEMBLING THE FIXTURE (Fig.1)

1. Carefully remove the fixture from the carton and check that all parts are included as shown in the illustration.
2. Shut off power at the circuit breaker and remove old fixture including the crossbar.
3. Secure the Loop (A) to the Top Housing (B).
4. Rotate top Tire Arm (H) to proper position as shown in Fig 1.
5. Connect top end of Drop Rod (J) to Joint (C) on Top Housing (B) using Screw (E) and Cap (D), do the same with the other Drop Rods.
6. Connect bottom end of Drop Rod (J) to Joint (M) on Metal Ring using Stud (K) and Nut (L), do the same with the other Drop Rods.
7. Place Glass Shade (I) over the Socket and secure in place with Tube (G) provided and Screw Shell (F).
8. Install the light bulbs in accordance with the fixture's specifications. **(DO NOT EXCEED THE MAXIMUM WATTAGE RATING!)**

HANGING THE FIXTURE (Fig. 2)

9. Thread Nipple into Loop until snug.
10. Thread other end of Nipple with Loop attached into crossbar until snug.
11. Place Lock Washer over end of Nipple protruding through crossbar and thread Hex Nut onto nipple until tight.
12. Take the crossbar assembly and mount to ceiling junction box with junction box screws. Tighten screws securely with screwdriver.
13. By measuring determine correct number of links needed for proper hanging height.
14. Use a pair of pliers to open one end link of the chain, attach the chain to the fixture's loop, close the link. Slip Lock Collar followed by the Canopy over the chain. Open the other end link of the chain and lift the fixture to attach to the ceiling loop, close the chain link.
15. Lace the fixture's wires through the chain links and pull until taut. Feed the fixture wires through the loop and Nipple and pull until taut.

CONNECTING THE WIRES (Fig. 3)

16. At this point, connect the electrical wire as shown in figure 3, making sure that all wire connectors are secured. If your outlet has a ground wire (green or bare copper), connect the fixtures Ground Wire to it. Otherwise, connect the fixture Ground Wire directly to the crossbar using the Green Screw provided.
17. Tuck these wire connections neatly into the ceiling junction box and then raise the canopy all the way to the ceiling. Raise the Lock Collar and thread onto ceiling Loop protruding through canopy.

Your installation is now complete. Return power to the junction box and test the fixture.

Note: Illustration (Fig. 1) on this manual is for installation purposes only. It may or may not be identical to the fixture purchased.

Fig. 1

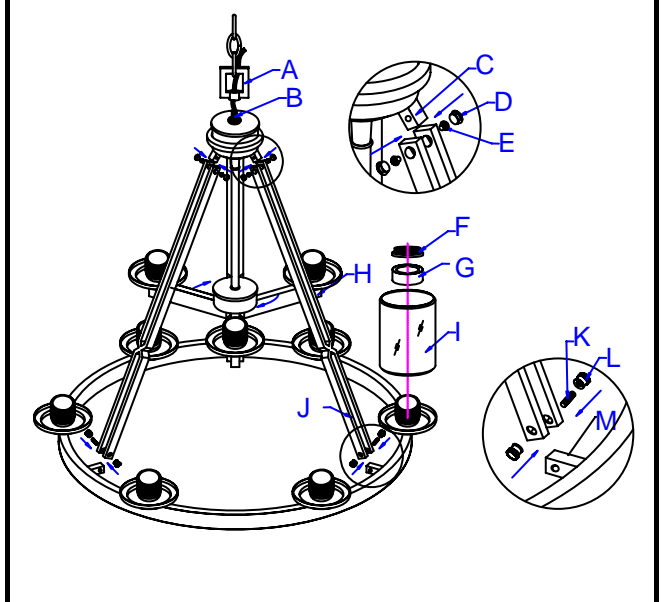


Fig. 2

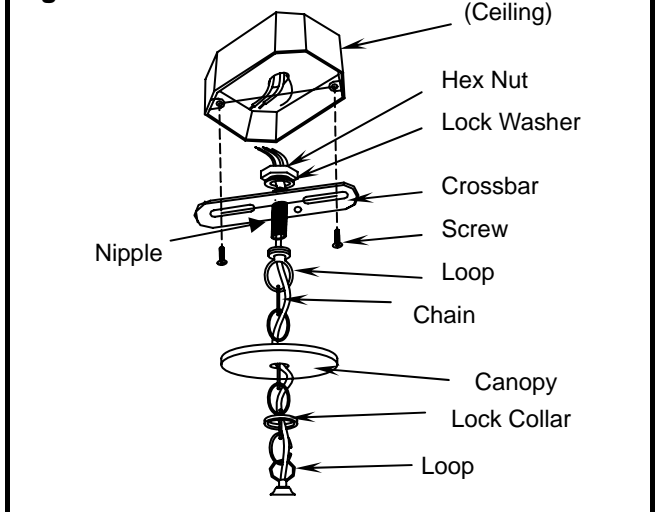
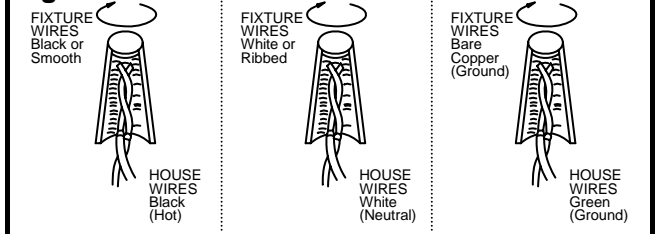


Fig. 3



In the event that you should have any installation question or are missing parts, please contact **Customer Service**. Customer service may be reached weekdays a **1-800-527-0998** between the hours of 8:00am and 5:00pm PST (Pacific Standard Time).

2455 PACES FERRY RD., N.W., ATLANTA, GA 30339



Notice: It is important to use proper chain pliers (not included) To OPEN and CLOSE the chain included with this fixture. Do not open them with other tools that may twist or stress the chain links. It is important to use proper chain pliers like the ones shown in the diagram.

LA-834E/S

INSTRUCCIONES PARA LA INSTALACION

Nueva 07/12/2004

ADVERTENCIA! CORTE LA CORRIENTE DESDE EL FUSIBLE O EL INTERRUPTOR

ENSAMBLAJE DE LA LAMPARA (Fig. 1)

1. Desempaque cuidadosamente su nueva lampara y coloque todas las partes en una superficie despejada. Tenga cuidado de no perder las partes pequeñas que son necesarias para la instalacion.
2. Corte la corriente en el circuito principal y quite la lampara vieja incluyendo la barra transversal.
3. Asegure la Argolla (A) ala parte Superior de la Lampara (B).
4. Jire el Brazo (H) completamente a su posicion apropiada como se muestra en la Fig 1.
5. Conecte una de las puntas de los Brazos (J) para la Union (C) a la parte Superior de la lampara (B) usando los Tornillos (E) y la Tuerca (D), aga lo mismo con el resto de los Brazos.
6. Conecte la otra punta de los Brazos (J) para la Union (M) al anillo de metal usando el Techon (K) y la Tuerca (L), aga lo mismo con el resto de los Brazos.
7. Ponga la Pantalla de Vidrio (I) sobre los Sockets y asegure la con el Rodillo para la Cubierta (G) y el Anillo del Socket (F).
8. Instale los focos de acuerdo a las especificaciones. **NO EXCEDA MAS DE LOS VATIOS ESPECIFICADOS!!**

MONTANDO LA LAMPARA (Fig. 2)

9. Atornille la Boquilla con la Argolla hasta que quede bien apretada.
10. Atornille la otra punta de la Boquilla a la argolla unida a la Barra Transversal hasta que quede apretada.
11. Coloque la Rondana sobre la punta de la Boquilla que aparece a traves de la barra transversal y asegurela con la Tuerca Hexagonal.
12. Ensamblaje la barra transversal y montelo a la caja de union del techo use los tornillos de la caja de Union, apriete bien los Tornillos.
13. Mida y determine la cantidad correcta de eslabones que necesita para colgar la lampara a una altura apropiada. Con las pinzas, desconecte y descarte la cadena sobrante.
14. Use unas pinzas para abrir una punta del eslabon de la cadena, y conectela a la argolla de la Lampara. Cierre el eslabon. Deslice el Collar de la Argolla y la Cubierta sobre la cadena.
15. Enlace los alambres de la lampara entre los eslabones de la cadena y jalelos hasta que queden estirados. Pase los alambres por entre la Argolla y la Boquilla y jalelos hasta que queden estirados.

CONNECTANDO LOS ALAMBRES (Fig.3)

16. Conecte el alambreado electrico como se muestra en la (Fig.3), use un conector de plastico para asegurar la conexion. Si su caja de union tiene un alambre de tierra (verde o de cobre), conectelo al alambre de tierra de la lampara. Si no tiene, entonces conecte el alambre de tierra de la lampara directamente a la barra transversal usando el tornillo verde incluido.
17. Meta ordenamente las conexiones a la caja de union y despues levante la Cubierta y peguela contra el techo. Levante el collar de la Argolla y atornillelo a la parte de la argolla que sobresale a traves de la Cubierta.

Su instalacion a terminado, conecte la corriente electrica y pruebe la lampara.

Nota: La ilustracion el la (Fig. 1) de este manual es para el proposito de instalacion solamente. Puede variar con la lampara que usted compro.

Fig. 1

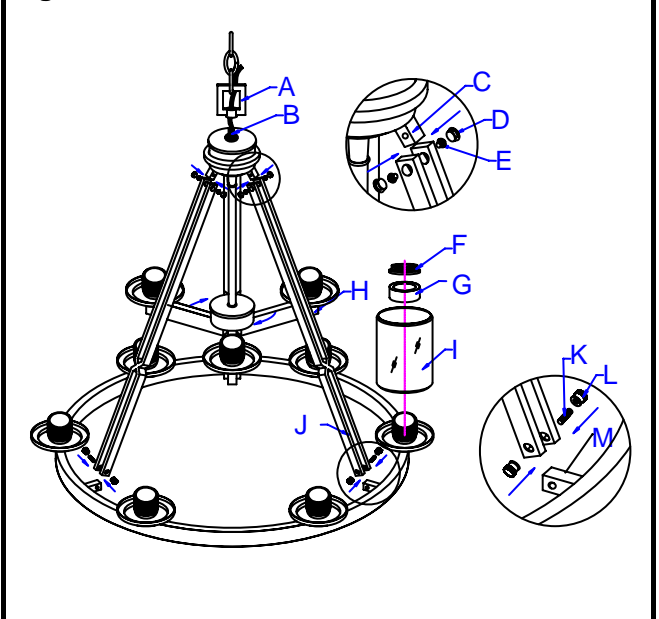


Fig. 2

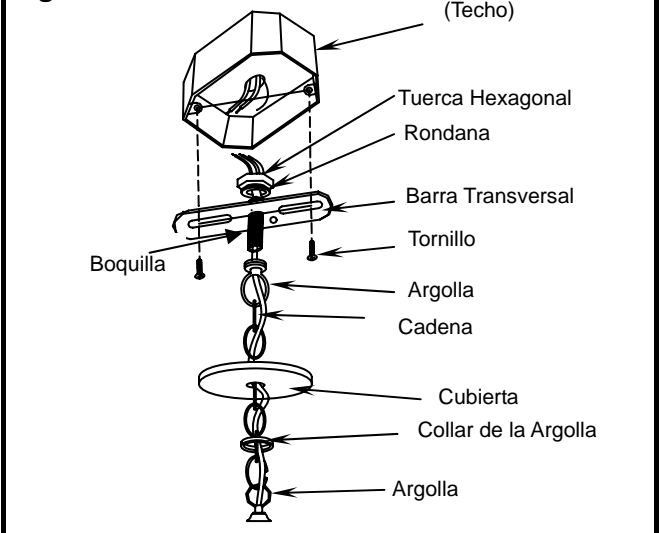
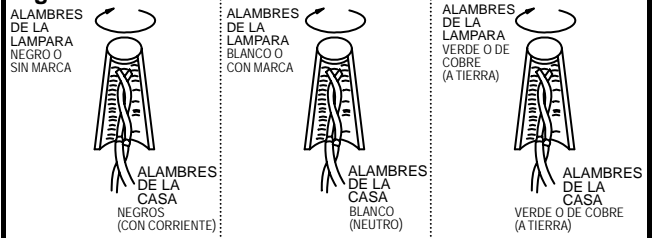


Fig. 3



En caso de preguntas sobre la instalacion o le faltaron partes, porfavor hablar al departamento de **Servicio al Cliente** al **1-800-527-0998** de Lunes a Viernes de 8:00 a.m. a 5:00 p.m. PST (Tiempo del Pacifico).

2455 PACES FERRY RD., N.W., ATLANTA, GA 30339



Nota: Es importante utilizar alicates de cadena (no incluidas) Para abrir y cerrar la cadena incluida con este escantillón. No las abras con otro instrumento que pueda torcer o marcar la cadena. Es importante utilizar alicates de cadena como las que se muestran en el diagrama.

LA-834E/S