

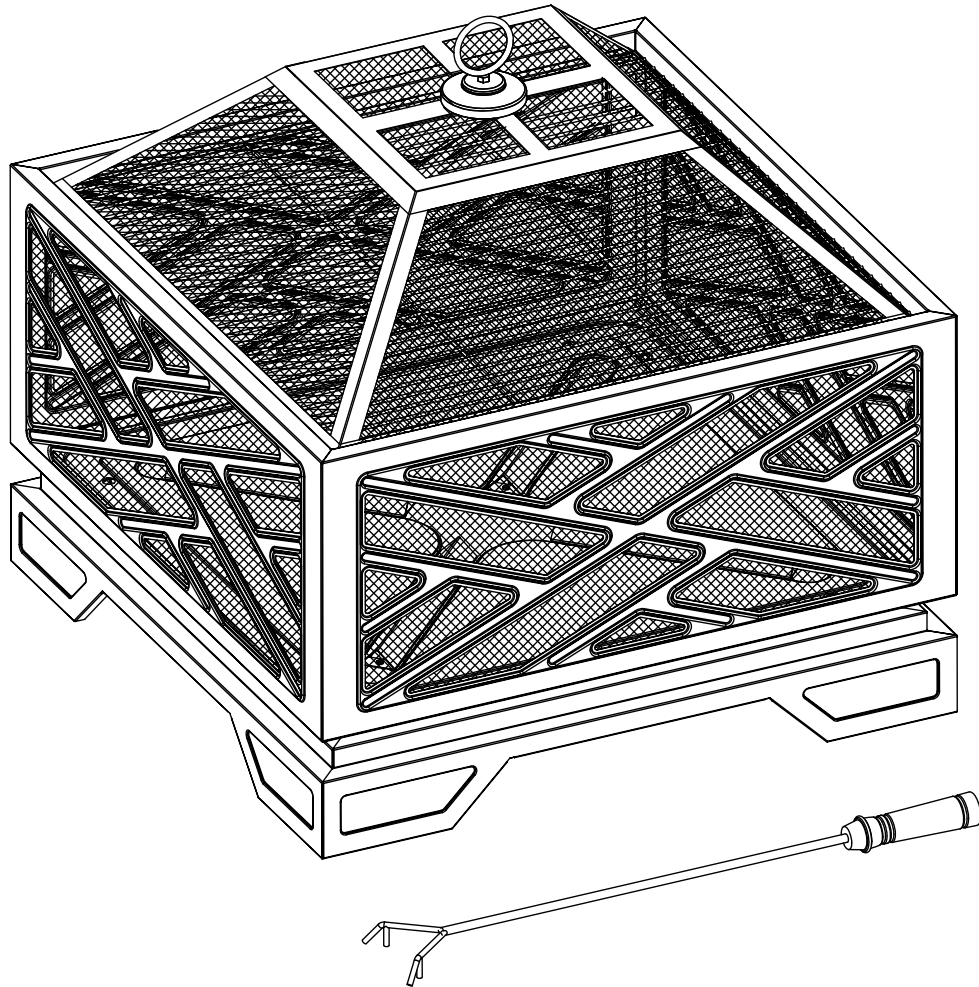


## 26 IN. FIRE PIT

MODEL #OFW165S/#OFW165S-1/#OFW825S-1

*Español p. 7*

*Français p. 13*



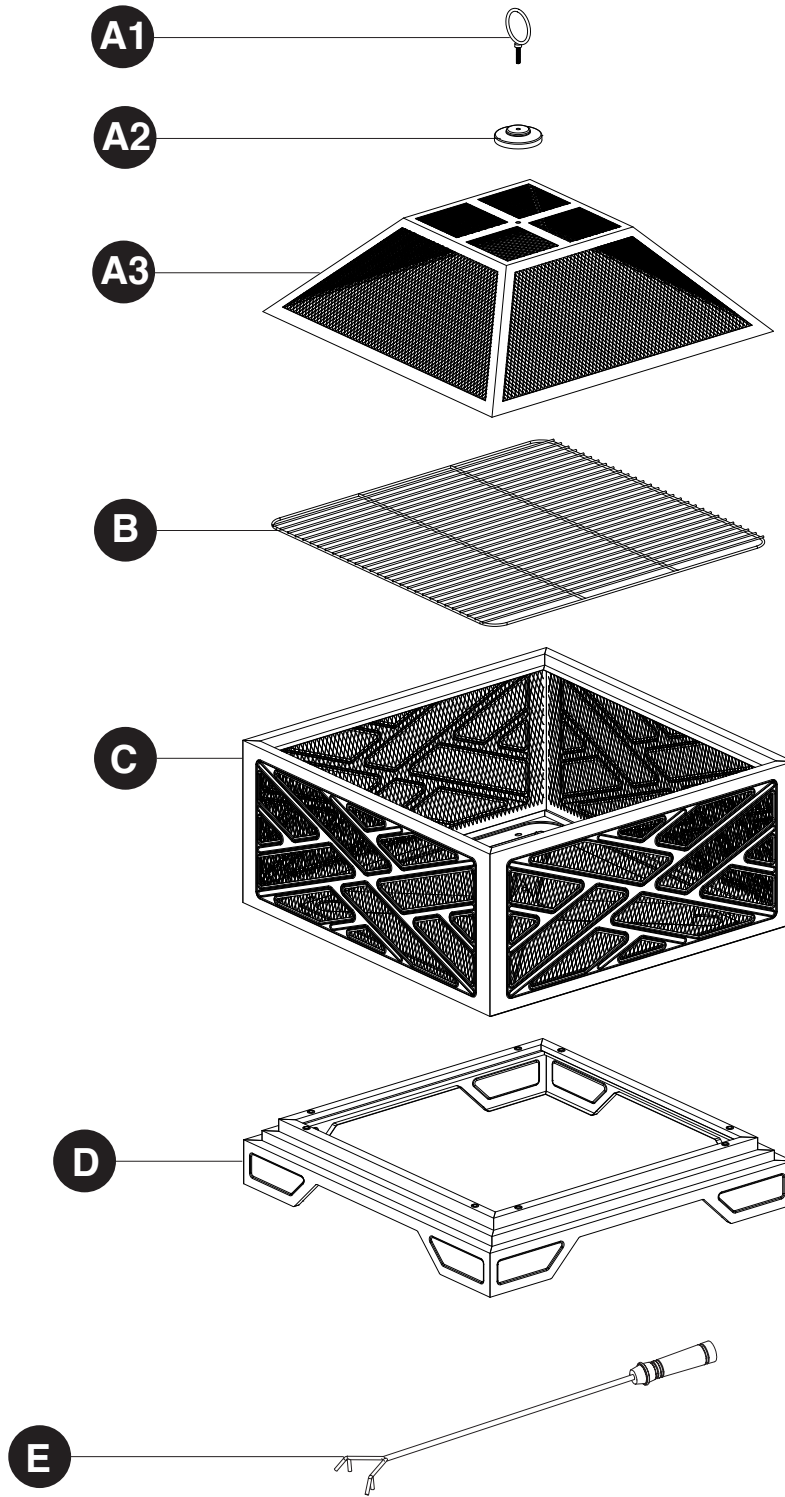
**ATTACH YOUR RECEIPT HERE**

Serial Number \_\_\_\_\_ Purchase Date \_\_\_\_\_



**Questions, problems, missing parts?** Before returning to your retailer, call our customer service department at 1-877-447-4768, 8:30 a.m. – 4:30 p.m. CST, Monday – Friday, or e-mail us at [customerservice@ghpgroupinc.com](mailto:customerservice@ghpgroupinc.com)

# PACKAGE CONTENTS

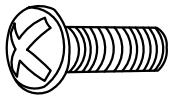


PART	DESCRIPTION	QTY.
A1	Poker Bracket	1
A2	Poker Bracket Base	1
A3	Mesh Cover	1
B	Cooking Grid	1
C	Firebox	1
D	Base	1
E	Poker	1

## HARDWARE CONTENTS

---

AA



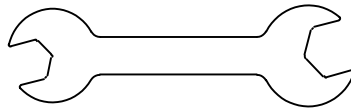
M6 x 10mm  
Bolt  
Qty. 8

BB



Nut  
Qty. 1

CC



Wrench  
Qty. 1

### SAFETY INFORMATION

---

Please read and understand this entire manual before attempting to assemble, operate or install the product. If you have any questions regarding the product, please call customer service at 1-877-447-4768, 8:30 a.m. – 4:30 p.m. CST, Monday – Friday.

### WARNINGS:

- **DO NOT** allow children or pets near the fire pit without supervision.
- **DO NOT** touch surface of fire pit while in use.
- **FOR OUTDOOR USE ONLY!** Burning wood and charcoal indoors can kill you. It gives off carbon monoxide, which has no odor.
- **NEVER** burn in vehicles, tents, garages, other enclosed areas or indoors. **CARBON MONOXIDE HAZARD.**
- **NEVER LEAVE FIRE UNATTENDED!**
- **NEVER** place a cover on fire pit when in use. Ensure the fire pit and mesh cover have cooled before placing a cover over the fire pit.
- When the fire pit is in use, the poker bracket on the mesh cover can reach extreme temperatures that can cause serious injury to an unprotected hand. Use a poker when handling.
- **DO NOT** use under overhead cables or power lines.

### CAUTIONS:

- Adequate fire extinguishing material should be readily available.
- Always ensure that the mesh cover is secured over fire bowl while in use.
- Burn only seasoned hard wood or fire logs in the fire pit.
- **DO NOT** attempt to move the fire pit while it is hot or in use.
- **DO NOT** use gasoline or kerosene to start the fire in your fire pit.
- **DO NOT** use this outdoor fire pit under any overhead or near any unprotected combustible constructions. Avoid using near or under overhanging trees and shrubs. **DO NOT** use this unit on long or dry grass and/or leaves.
- Always use this outdoor fire pit on a hard, level, non-combustible surface such as concrete, rock or stone. An asphalt or blacktop surface may not be acceptable for this purpose. **DO NOT** use on wooden decks.
- Place the fire pit no closer than 10 feet / 3.05 meters from walls or combustibles during use.
- Poker handle may become hot during and after use.
- Use heat-resistant gloves to handle hot tools.

**CALIFORNIA PROPOSITION 65 WARNING:** Fuels used in wood or charcoal burning appliances, and the products of combustion of such fuels, can expose you to chemicals including carbon black, which is known to the state of California to cause cancer, and carbon monoxide, which is known to the state of California to cause birth defects or other reproductive harm.

This product can expose you to chemicals including nickel, which is known to the state of California to cause cancer.

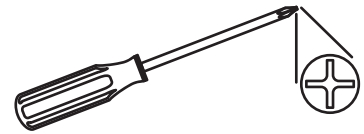
For more information go to: [www.P65Warnings.ca.gov](http://www.P65Warnings.ca.gov)

## PREPARATION

Before beginning assembly of product, make sure all parts are present. Compare parts with package contents list and hardware contents above. If any part is missing or damaged, do not attempt to assemble the product. Contact customer service for replacement parts.

**Estimated Assembly Time: 15 minutes**

**Tools Required for Assembly:** Phillips Screwdriver (Not Included)

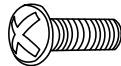


## ASSEMBLY INSTRUCTIONS

1. Attach firebox (C) to base (D) using eight M6 x 10mm (AA) bolts. Tighten with screwdriver.

### Hardware Used

**AA** M6 x 10mm Bolt x 8



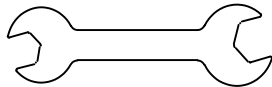
2. Insert the poker bracket (A1) into the poker bracket base (A2) and then through the hole in the mesh cover (A3). Use the wrench (CC) to secure M6 nut (BB) to the underside of the mesh cover (A3).

### Hardware Used

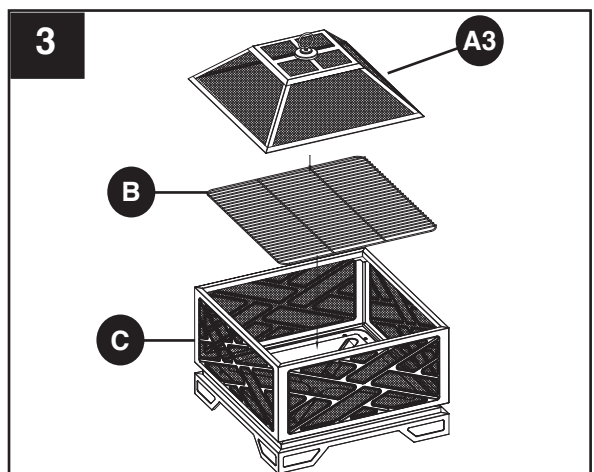
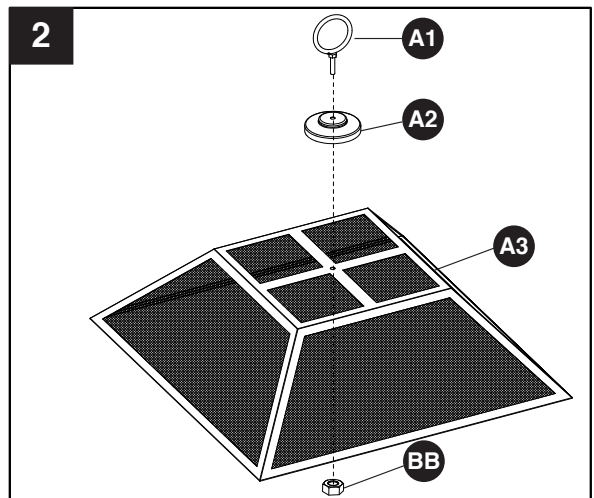
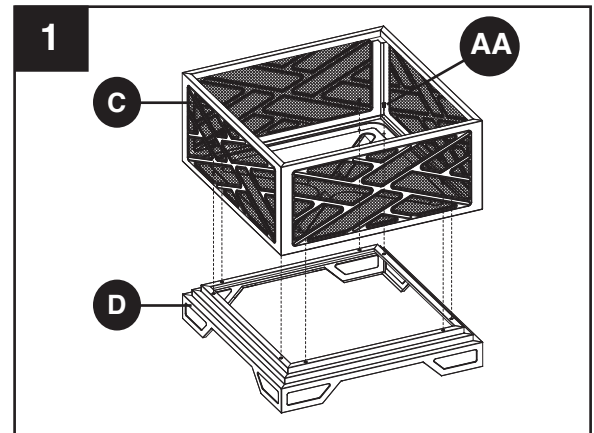
**BB** Nut x 1



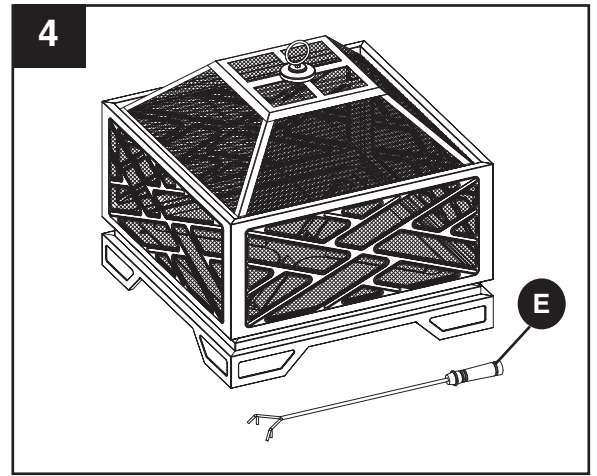
**CC** Wrench



3. Put cooking grid (B) into firebox (C), put mesh cover (A3) onto firebox.



4. Your firepit is now ready for use.  
Keep poker (E) near fire pit for use anytime.



## CARE AND MAINTENANCE

---

- To extend the life of your fire pit, clean it after each use.
- To protect fire pit finish, use a soft cloth to wipe fire pit and poker.
- Do not attempt to clean while hot.
- Store in a cool, clean, dry place.

## 1-YEAR LIMITED FRAME WARRANTY

---

If within one year from the date of original purchase, this item fails due to a defect in material or workmanship, we will replace or repair at our option, free of charge. To order parts or to obtain warranty service, call 1-877-447-4768, Monday - Friday, 8:30 a.m. - 4:30 p.m. CST. This warranty does not cover defects resulting from improper or abnormal use, misuse, accident, or alteration. Failure to follow all instructions in the owner's manual will also void this warranty. The manufacturer will not be liable for incidental or consequential damages, or common erosion of outdoor products. Some states do not allow the exclusion or limitation of incidental or consequential damages, so the above limitation may not apply to you. This warranty gives you specific legal rights, and you may also have other rights which vary from state to state.

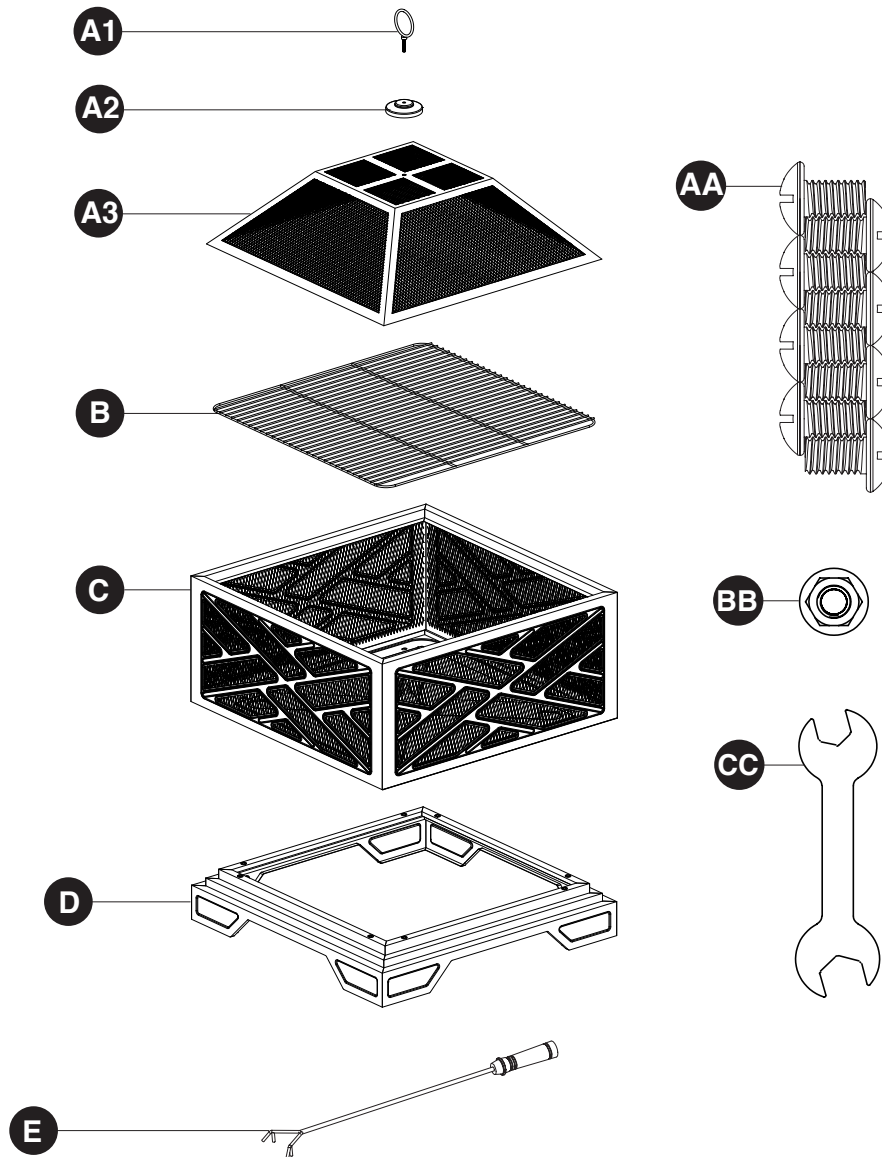


**GHP Group, Inc.**  
6440 W. Howard St.  
Niles, IL 60714-3302  
877-447-4768

## REPLACEMENT PARTS LIST

For replacement parts, call our customer service department at 1-877-447-4768, 8:30 a.m. – 4:30 p.m., CST, Monday – Friday.

PART	DESCRIPTION	PART #
A1	Poker Bracket	30-06-082
A2	Poker Bracket Base	30-06-083
A3	Mesh Cover	30-06-158
B	Cooking Grid	30-06-085
C	Firebox	30-06-086
D	Base	30-06-087
E	Poker	40-04-409
AA	Hardware Pack	30-09-531
N/A	Instruction Manual	30-10-016



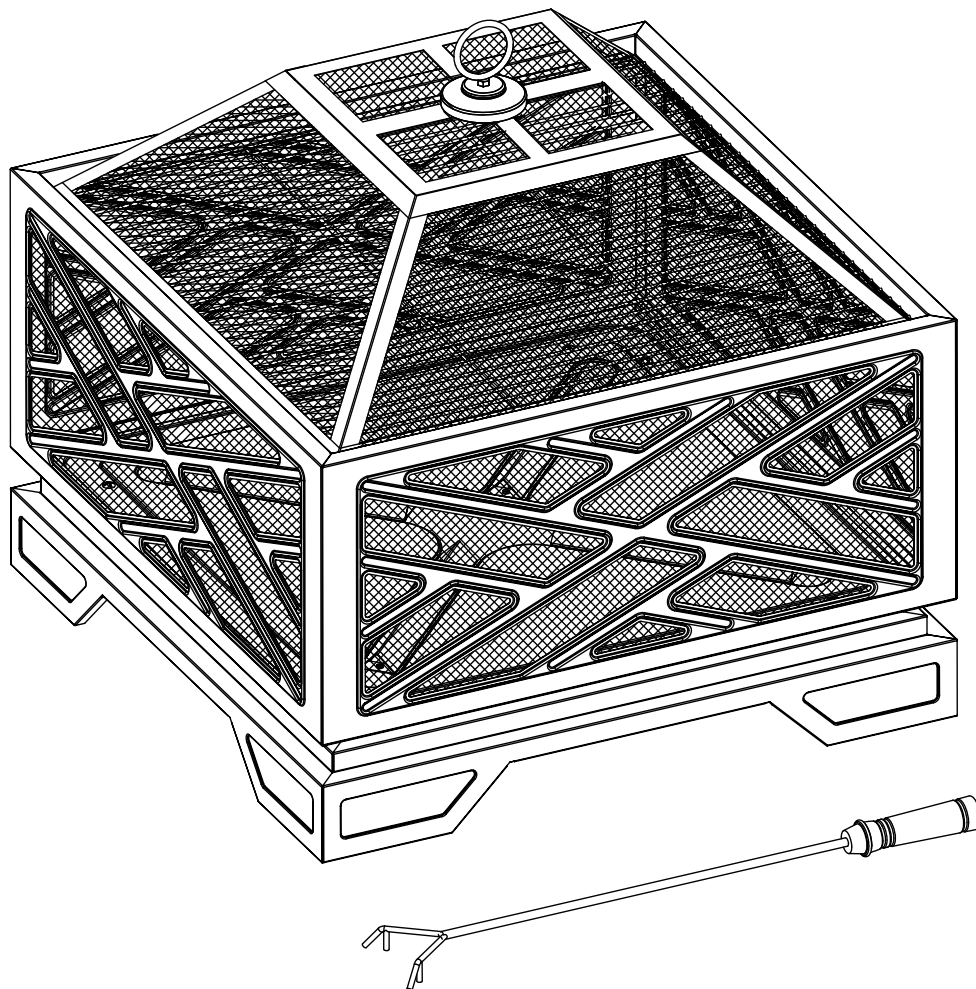


## BRASERO 26 IN.

MODELO #OFW165S/#OFW165S-1/#OFW825S-1

English p. 1

Français p. 13



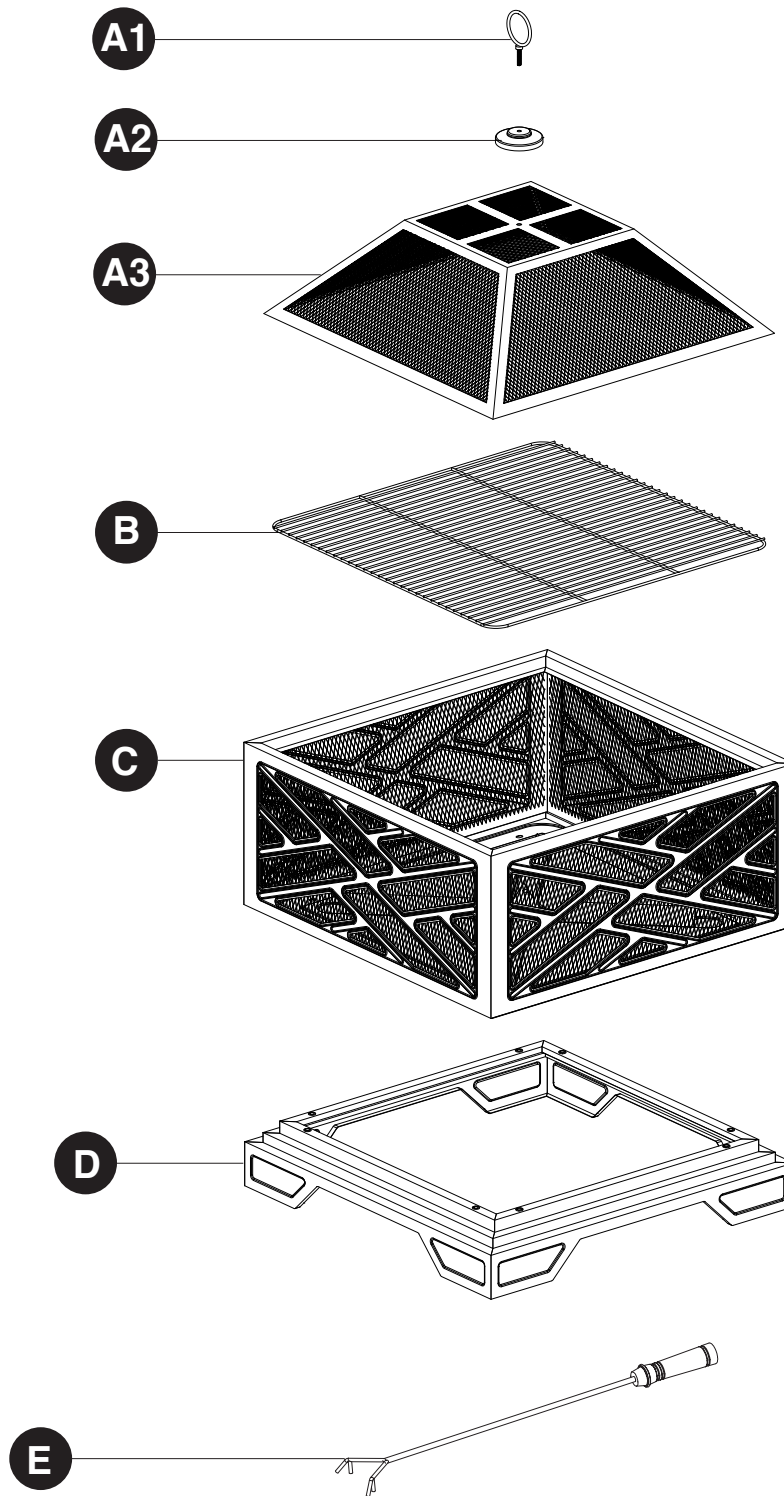
ADJUNTE SU RECIBO AQUÍ

Número de serie \_\_\_\_\_ Fecha de compra \_\_\_\_\_



**¿Preguntas, problemas, piezas faltantes?** Antes de volver a la tienda, llame a nuestro departamento de servicio al cliente al 1-877-447-4768, de lunes a viernes de 8:30 a.m. a 4:30 p.m., hora central estándar o envíenos un correo electrónico a [customerservice@ghpgroupinc.com](mailto:customerservice@ghpgroupinc.com)

## CONTENIDO DEL PAQUETE



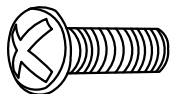
PIEZA	DESCRIPCION	CANTIDAD
A1	Soporte para el atizador	1
A2	Base de el soporte para el atizador	1
A3	Cubierta de malla	1
B	Parrilla de cocción	1
C	Cámara de combustión	1
D	Base	1
E	Atizador	1



## ADITAMENTOS

---

AA



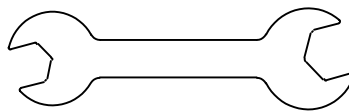
Perno  
M6 X 10mm  
Cant. 8

BB



Tuerca M6  
Cant. 1

CC



Llave  
Cant. 1

### INFORMACIÓN DE SEGURIDAD

---

Lea y comprenda completamente este manual antes de intentar ensamblar, usar o instalar el producto. Si tiene alguna pregunta con respecto al producto, llame a nuestro Departamento de Servicio al Cliente al 1-877-447-4768, de lunes a viernes de 8:30 a.m. a 4:30 p.m., hora central estándar.

### ADVERTENCIAS:

- **NO** deje que los niños o las mascotas se acerquen al brasero sin supervisión.
- **NO** toque la superficie del brasero durante su uso.
- **PARA UTILIZAR SOLO AL AIRE LIBRE.** Quemar madera y carbón en un espacio cerrado puede provocar la muerte. Produce monóxido de carbono, que es un gas inodoro.
- **NUNCA** encienda este unidad en vehículos, carpas, garajes ni áreas cerradas, o lugar cerrado. **PELIGRO DE EMISIÓN DE MONÓXIDO DE CARBONO.**
- **¡NUNCA DEJE EL FUEGO DESATENDIDO!**
- **NUNCA** coloque una cubierta sobre el brasero encendido. Asegúrese de que el brasero y la cubierta de malla se hayan enfriado antes de colocar la funda.
- Cuando el brasero esté en uso, el soporte para el atizador de la cubierta de malla puede alcanzar altas temperaturas, que podrían ocasionar lesiones graves si las manos no están protegidas. Utilice un atizador al manipular la unidad.
- **NO** utilice el brasero debajo de líneas de energía o cables aéreos.

### PRECAUCIONES:

- Debe tener a mano materiales adecuados para extinguir incendios.
- Asegúrese siempre de que la cubierta de malla esté bien sujeta sobre el contenedor de brasas mientras el unidad esté en uso.
- Queme en el brasero solo madera dura estacionada o leña.
- **NO** intente mover el brasero cuando esté caliente o en uso.
- **NO** utilice gasolina ni kerosene para encender el fuego en el brasero.
- **NO** utilice este brasero de exterior debajo de techos ni cerca de estructuras combustibles que no tengan protección. No lo use cerca o debajo de árboles o arbustos con ramas colgantes. **NO** use la unidad en lugares donde haya hojas o césped alto que estén secos.
- Siempre utilice este brasero de exterior sobre una superficie dura, nivelada y no combustible, como cemento, roca o piedra. Algunas superficies asfaltadas o pavimentadas no son aceptables para tal fin. **NO** utilice el brasero sobre pisos de madera.
- Ubique el brasero a una distancia mínima de 10 pies (3,05 metros) respecto de las paredes o elementos combustibles durante su uso.
- El mango del atizador puede calentarse durante y después del uso.
- Utilice guantes resistentes al calor para manipular herramientas calientes.

**ADVERTENCIA SOBRE LA PROPOSICIÓN 65 DE CALIFORNIA:** Los combustibles utilizados en electrodomésticos que queman madera o carbón, así como los productos de la combustión de tales combustibles, pueden exponerlo a sustancias químicas como el negro de carbón, que según el estado de California, puede provocar cáncer, y el monóxido de carbono, que según el estado de California, puede provocar anomalías congénitas u otros daños reproductivos.

Este producto puede exponerlo a sustancias químicas como el níquel que, según el estado de California, puede provocar cáncer.

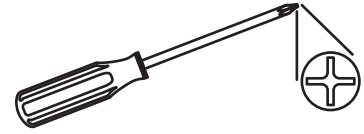
Para más información, visite [www.P65Warnings.ca.gov](http://www.P65Warnings.ca.gov)

## PREPARACIÓN

Antes de comenzar a ensamblar el producto, asegúrese de tener todas las piezas. Compare las piezas con la lista del contenido del paquete y los aditamentos anteriores. No intente ensamblar el producto si falta alguna pieza o si éstas están dañadas. Póngase en contacto con el Departamento de Servicio al Cliente para obtener piezas de repuesto.

**Tiempo estimado de ensamblaje: 15 minutos**

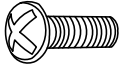
Herramientas necesarias para el ensamblaje:  
Destornillador Phillips (no se incluye).



## INSTRUCCIONES DE ENSAMBLAJE


1. Ajuste la cámara de combustión (C) a la base (D) usando ocho pernos M6 x 10mm (AA). Ajustelos con un destornillador.

### Aditamentos utilizados

**AA** Perno M6 x 10mm  x 8

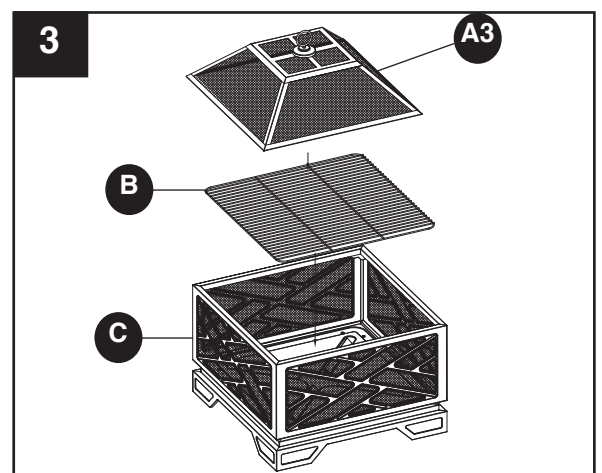
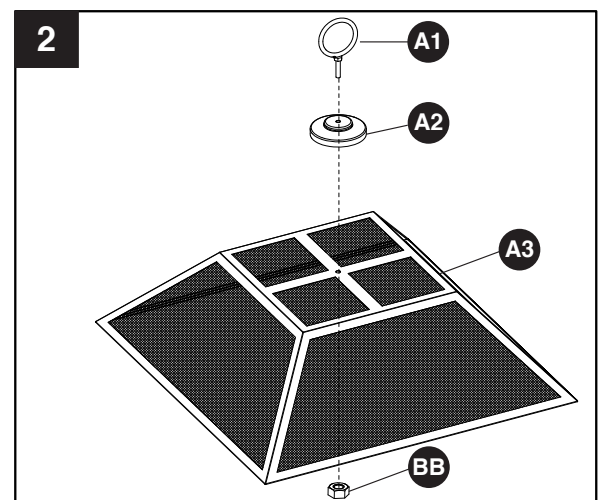
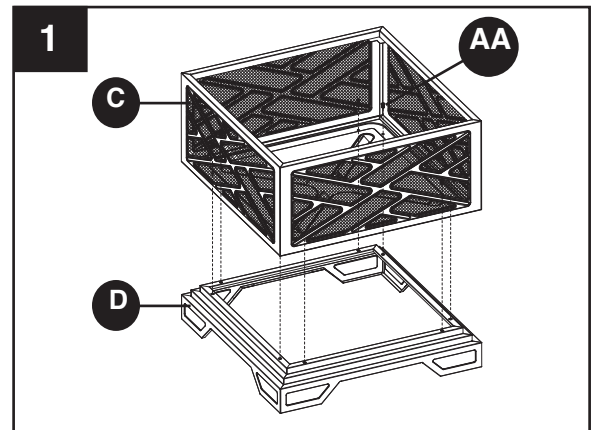
2. Inserte el soporte para el atizador (A1) en la base del soporte (A2) y luego por el orificio de la cubierta de malla. Utilice la llave inglesa (CC) para sujetar la tuerca M6 (BB) a la parte inferior de la cubierta de malla (A3).

### Aditamentos utilizados

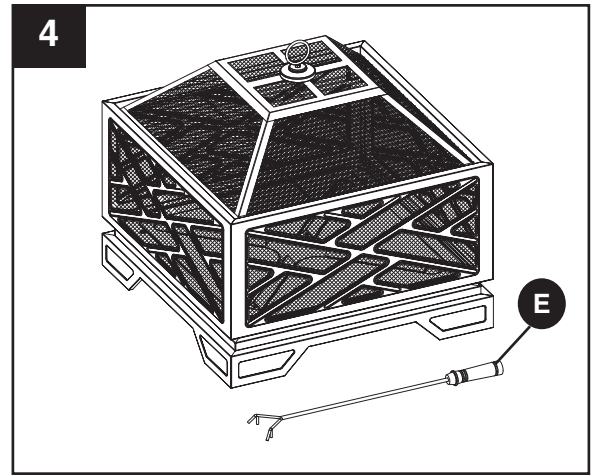
**BB** Tuerca M6  x 1

**CC** Llave 

3. Ponga la parrilla de cocción (B) en la cámara de combustión (C), ponga la cubierta de malla (A3) en la cámara de combustión.



4. Su brasero está listo para usarse. Mantenga el atizador (E) cerca de brasero para utilizarlo en cualquier momento.



## CUIDADO Y MANTENIMIENTO

---

- Para proteger el acabado del pozo de fuego, utilice un paño suave para limpiar el fogón y el atizador.
- No intente limpiar el fogón cuando esté caliente.
- Limpie la bandeja de las cenizas después de cada uso, una vez que las cenizas se hayan enfriado.
- Almacénelo en un lugar fresco, limpio y seco.

## GARANTÍA LIMITADA DE 1 AÑO POR EL MARCO

---

Si durante el transcurso de un año a partir de la fecha de compra original, este artículo no funciona correctamente debido a un defecto en el material o en la mano de obra, lo reemplazaremos o repararemos sin cargo, según nuestro criterio. Para solicitar piezas u obtener el servicio de la garantía, llame al 1-877-447-4768, de lunes a viernes de 8:30 a. m. a 4:30 p. m. (hora central estándar). Esta garantía no cubre defectos ocasionados por uso incorrecto o anormal, uso indebido, accidentes o alteraciones. Si no respeta todas las instrucciones del manual del propietario, esta garantía quedará anulada. El fabricante no será responsable de daños incidentales o indirectos ni del deterioro normal de los productos para exteriores. Algunos estados no permiten la exclusión o limitación de daños incidentales o indirectos. Por lo tanto, es posible que la limitación mencionada no se aplique en su caso. Esta garantía otorga derechos legales específicos, y podría haber otros derechos aplicables según el estado.

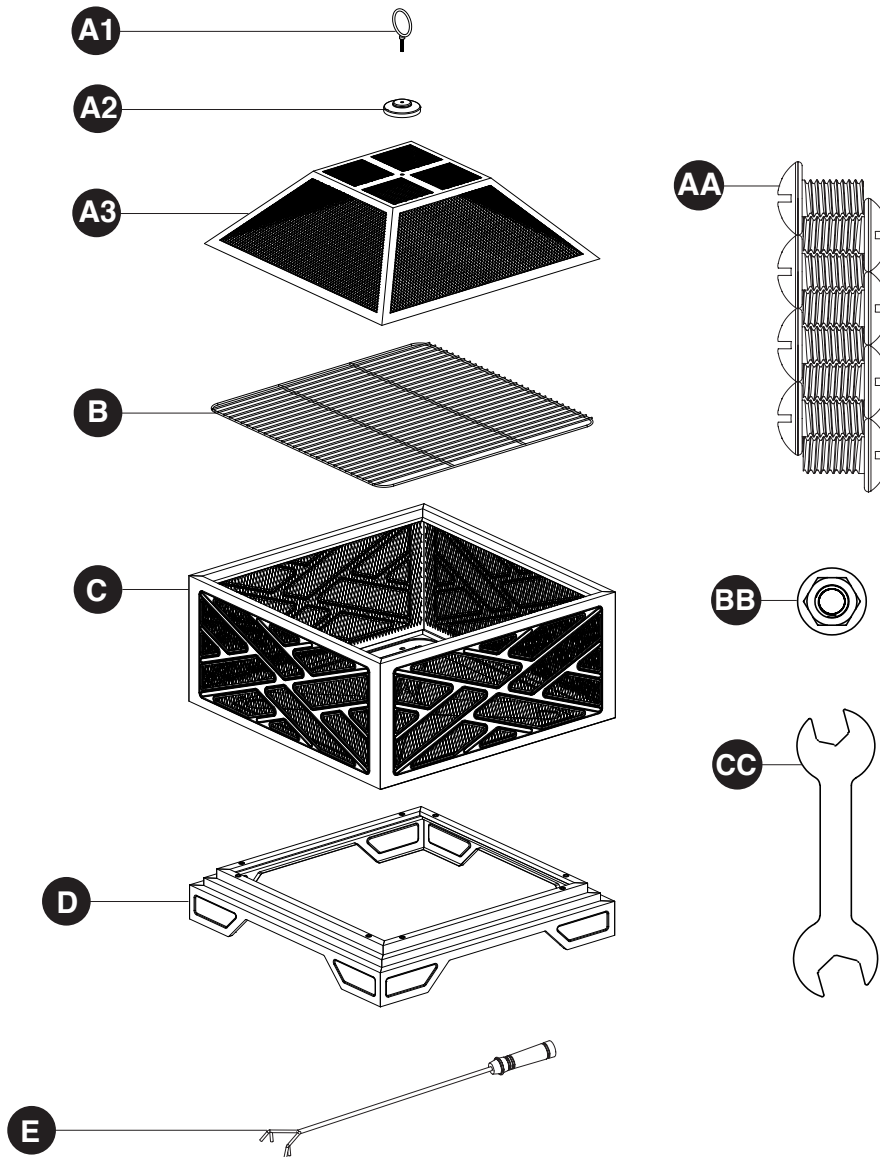


**GHP Group, Inc.**  
6440 W. Howard St.  
Niles, IL 60714-3302  
877-447-4768

## LISTA DE PIEZAS DE REPUESTO

Para obtener piezas de repuesto, llame a nuestro departamento de servicio al cliente al 1-877-447-4768, de lunes a viernes de 8:30 a.m. a 4:30 p.m., hora central estándar.

PIEZA	DESCRIPCION	PIEZA #
A1	Soporte para el atizador	30-06-082
A2	Base de el soporte para el atizador	30-06-083
A3	Cubierta de malla	30-06-158
B	Parrilla de cocción	30-06-085
C	Cámara de combustión	30-06-086
D	Base	30-06-087
E	Atizador	40-04-409
AA-CC	Paquete de herramientas y tornillería	30-09-531
N/A	Manuel d'instruction	30-10-016



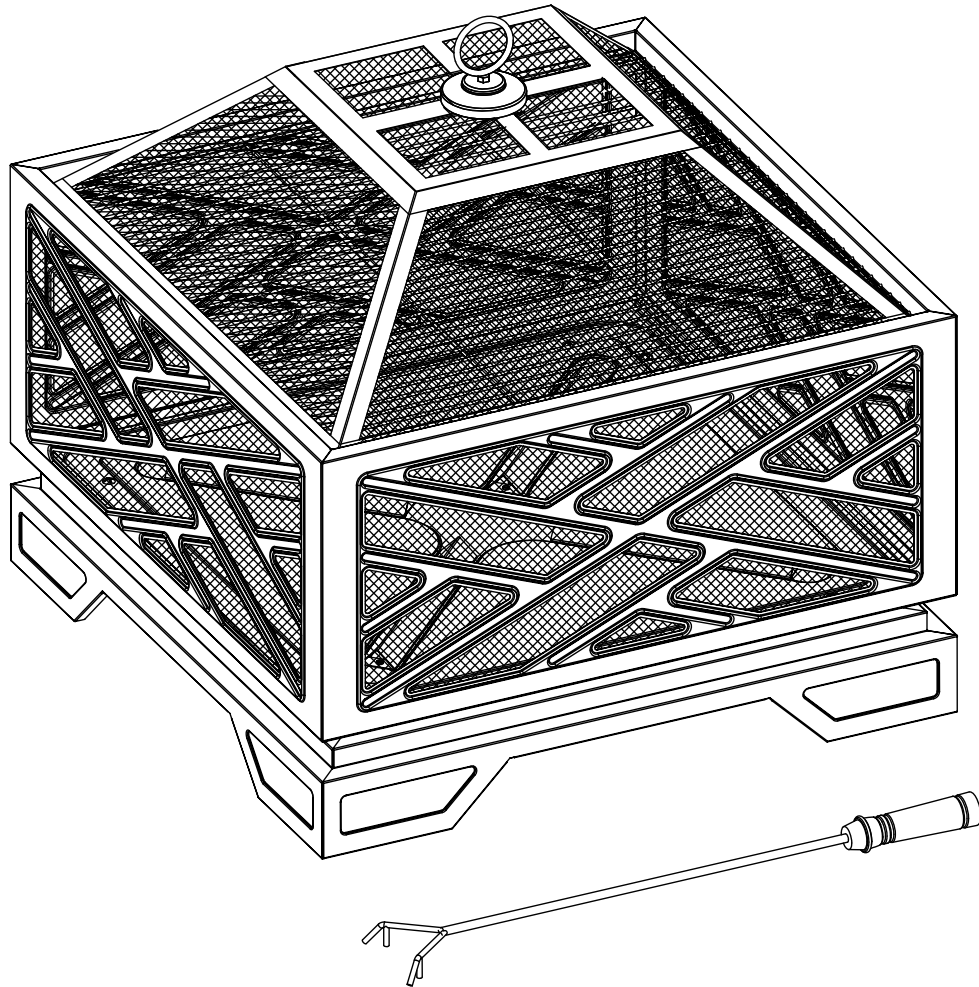
Pleasant Hearth®

## FOYER EXTÉRIEUR 66 CM

MODÈLE #OFW165S/#OFW165S-1/#OFW825S-1

English p. 1

Español p. 7



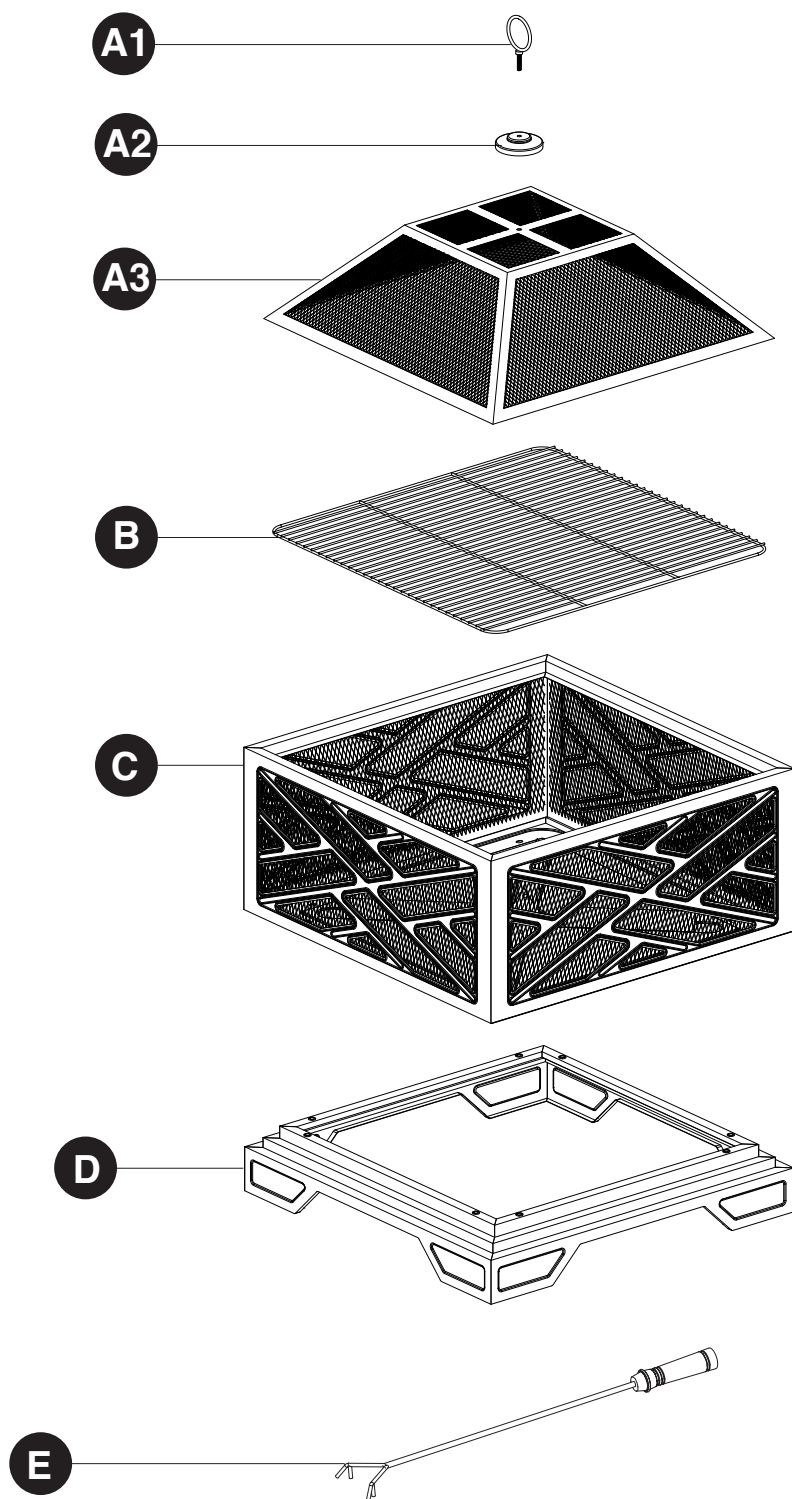
JOIGNEZ VOTRE REÇU ICI

Numéro de série \_\_\_\_\_ Date d'achat \_\_\_\_\_



**Des questions, des problèmes, des pièces manquantes?** Avant de retourner l'article au détaillant, appelez notre service à la clientèle au 1 877 447-4768, entre 8 h 30 et 16 h 30 (HNC), du lundi au vendredi, ou contacter [customerservice@ghpgroupinc.com](mailto:customerservice@ghpgroupinc.com)

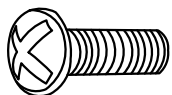
## CONTENU DE L'EMBALLAGE



PIÈCE	DESCRIPTION	QTE.
A1	Anneau de soulèvement	1
A2	Base de Anneau de soulèvement	1
A3	Pare-étincelles	1
B	Grille de cuisson	1
C	Foyer	1
D	Base	1
E	Tisonnier	1

## QUINCAILLERIE INCLUSE

AA



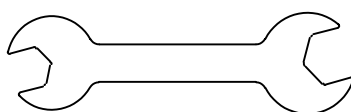
M6 x 10mm  
Boulon  
Qté. 8

BB



Écrou M6  
Qté. 1

CC



Clé  
Qté. 1

### ⚠ CONSIGNES DE SÉCURITÉ

Assurez-vous de lire et de comprendre l'intégralité de ce manuel avant de tenter d'assembler, d'installer ou d'utiliser le produit. Pour des question, communiquez avec notre service à la clientèle au 1 877 447-4768, entre 8 h 30 et 16 h 30 (HNC), du lundi au vendredi.

### ⚠ AVERTISSEMENTS:

- **NE** laissez PAS les enfants ou les animaux domestiques s'approcher du foyer sans surveillance.
- **NE** touchez PAS la surface du foyer extérieur lorsqu'il est allumé.
- **POUR UTILISATION EXTÉRIEURE UNIQUEMENT!** Brûler du bois ou du charbon à l'intérieur peut être mortel. La combustion dégage du monoxyde de carbone, qui n'a pas d'odeur.
- N'utilisez **JAMAIS** le produit à l'intérieur, soit dans un véhicule, une tente, un garage ou tout autre espace fermé. **RISQUE D'INTOXICATION AU MONOXYDE DE CARBONE.**
- **NE LAISSEZ JAMAIS UN FEU SANS SURVEILLANCE!**
- **NE** placez **JAMAIS** la housse sur le foyer extérieur lorsqu'il est allumé. Laissez refroidir le foyer extérieur et le pare-étincelles avant de les recouvrir avec la housse.
- Lorsque le foyer extérieur est allumé, l'anneau de soulèvement situé sur le pare-étincelles peut atteindre de très hautes températures et causer des blessures graves aux usagers dont les mains ne sont pas protégées. Utilisez un tisonnier pour le manipuler.
- Ne placez **PAS** l'anneau sous des lignes aériennes ou des lignes électriques.

### ⚠ MISE EN GARDE:

- Du matériel d'extinction d'incendie adéquat doit être facilement accessible.
- Assurez-vous toujours que le pare-étincelles est bien installé au-dessus de la vasque de feu lorsque le foyer est allumé.
- Ne faites brûler que du bois ou des bûches régulières dans le foyer extérieur.
- N'essayez **PAS** de déplacer le foyer extérieur pendant qu'il est chaud ou allumé.
- N'utilisez **PAS** d'essence ni de kérosène pour allumer un feu dans le foyer extérieur.
- N'utilisez **PAS** le foyer extérieur sous une construction combustible non protégée ou près d'une telle construction. Évitez de l'utiliser sous des arbres et arbustes ou près de tels végétaux. N'utilisez **PAS** l'appareil sur de l'herbe sèche ou longue ou sur des feuilles.
- Utilisez toujours le foyer extérieur sur une surface dure, nivelée et non combustible faite, par exemple, de béton, de roche ou de pierre. Le foyer extérieur ne peut être utilisé sur une surface asphaltée ou un revêtement hydrocarburé. N'utilisez **PAS** l'appareil sur une terrasse en bois.
- Placez le foyer extérieur à 3,05 m (10 pi) et plus des murs et des matériaux combustibles lorsqu'il est allumé.
- La poignée du tisonnier peut devenir brûlante pendant l'utilisation et le demeurer après l'utilisation.
- Utilisez des gants résistants à la chaleur pour manipuler les outils brûlants.

**AVERTISSEMENT DE LA PROPOSITION 65 DE L'ÉTAT DE LA CALIFORNIE:** Les combustibles utilisés dans les appareils fonctionnant au bois ou au charbon et les produits de leur combustion peuvent vous exposer à des substances chimiques comme le noir de carbone, reconnu dans l'État de la Californie comme causant le cancer, ou le monoxyde de carbone, reconnu dans l'État de la Californie comme causant des anomalies congénitales ou d'autres problèmes de reproduction. Ce produit peut vous exposer à des substances chimiques comme le nickel, qui est reconnu par l'état de la californie comme causant le cancer.

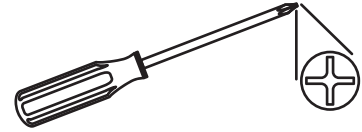
*Pour plus de renseignements, visitez le [www.P65Warnings.ca.gov](http://www.P65Warnings.ca.gov)*

## PRÉPARATION

Avant de commencer l'assemblage du produit, assurez-vous d'avoir toutes les pièces. Comparez les pièces avec la liste du contenu de l'emballage et celle de la quincaillerie ci-dessus. S'il y a des pièces manquantes ou endommagées, ne tentez pas d'assembler le produit. Communiquez avec le service à la clientèle pour obtenir des pièces de rechange.

**Temps d'assemblage approximatif : 15 minutes**

**Outils requis pour l'assemblage:** tournevis cruciforme (non inclus)

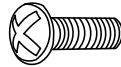


## INSTRUCTIONS POUR L'ASSEMBLAGE

1. Attachez le Foyer (C) à la Base (D) par les trous préperforés en utilisant huit boulons M6 x 10mm (AA) comme illustré. A ce point, serrez les boulons avec un tournevis Phillips.

### Quincaillerie utilisée

**AA** Boulon M6 x 10mm x 8



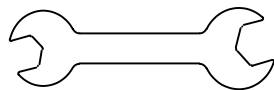
2. Insérez l'anneau de soulèvement (A1) dans sa base (A2), puis dans le trou du pare-étincelles (A3). Utilisez la clé (CC) pour fixer l'écrou M6 (BB) sous le pare-étincelles (A3).

### Quincaillerie utilisée

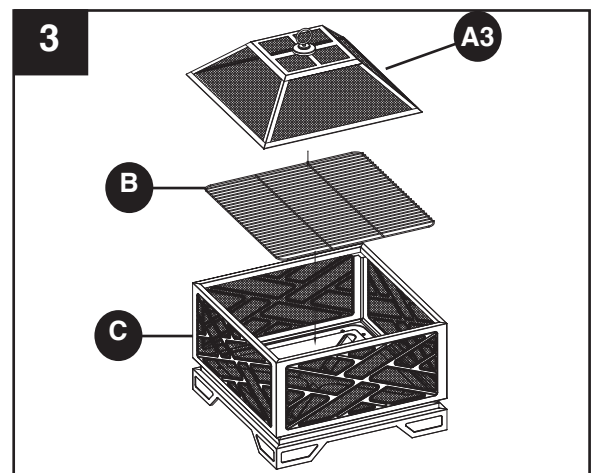
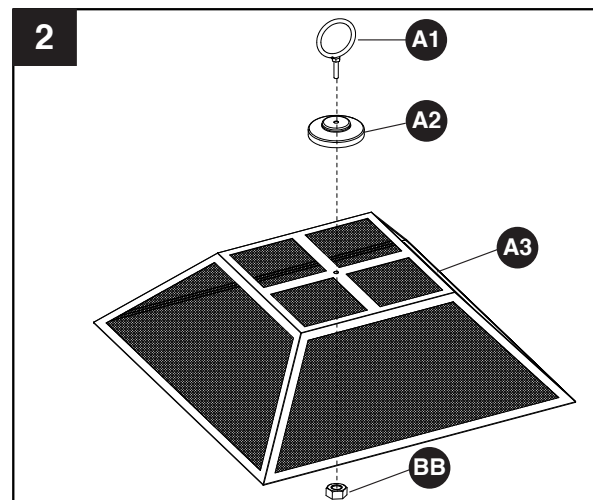
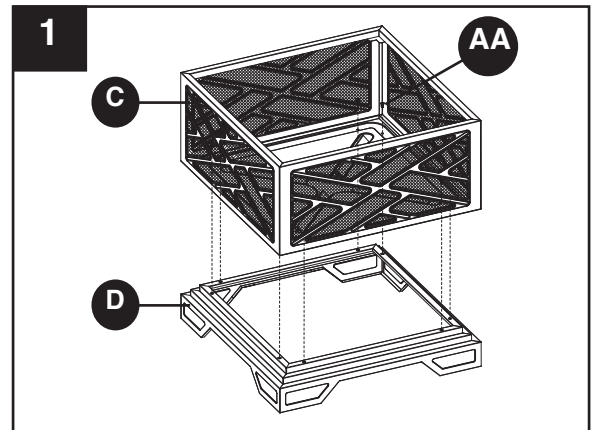
**BB** Écrou M6 x 1



**CC** Clé



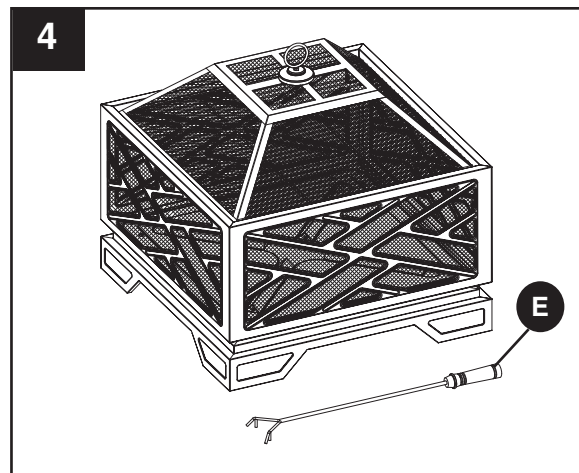
3. Placer la Grille de Cuisson (B) dans le Foyer (C), puis posez le Grillage Pare-étincelles (A3) dessus comme illustré.





## CUIDADO Y MANTENIMIENTO

4. Placez le Tisonnier (E) à côté du Foyer pour son utilisation en cas de besoin.



- Afin de protéger le fini du foyer, utilisez un linge doux pour essuyer le foyer et le tisonnier.
- Ne tentez pas de nettoyer l'article lorsqu'il est chaud.
- Une fois que les cendres ont refroidies nettoyer l'attrape-cendres après chaque utilisation.
- Rangez l'article dans un endroit frais, propre et sec.

## GARANTIE LIMITÉE D'UN AN SUR LE CADRE

Si, au cours d'une période d'un an à compter de la date originelle de l'achat, cet article s'avère défectueux en raison d'un défaut de matériau ou de fabrication, nous nous engageons à le remplacer ou à le réparer, à notre discrétion, sans frais. Pour commander des pièces ou pour obtenir un service sous garantie, appelez au 1 877 447-4768, du lundi au vendredi, entre 8 h 30 et 16 h 30 (HNC). La présente garantie ne couvre pas les défauts résultant d'une utilisation non conforme ou anormale, d'une mauvaise utilisation, d'un accident ou d'une modification. Omettre de suivre toutes les instructions contenues dans le présent guide annule aussi cette garantie. Le fabricant ne sera en aucun cas tenu responsable pour tout dommage consécutif ou indirect et pour toute érosion normale des produits d'extérieur. Les lois en vigueur dans certains États, provinces ou territoires n'autorisent pas l'exclusion ou la limitation des dommages consécutifs ou indirects et, par conséquent, la clause de limitation énoncée ci-dessus pourrait ne pas s'appliquer à vous. La présente garantie vous accorde des droits spécifiques reconnus par la loi et vous bénéficiez peut-être d'autres droits, qui peuvent varier selon l'État, la province ou le territoire.



**GHP Group, Inc.**  
6440 W. Howard St.  
Niles, IL 60714-3302  
877-447-4768

## LISTE DES PIÈCES DE RECHANGE

Pour obtenir des pièces de rechange, communiquez avec notre service à la clientèle au 1 877 447-4768, du lundi au vendredi de 8 h 30 à 16 h 30 (HNC).

PIÈCE	DESCRIPTION	PIÈCE #
A1	Anneau de soulèvement	30-06-082
A2	Base de Anneau de soulèvement	30-06-083
A3	Pare-étincelles	30-06-158
B	Grille de cuisson	30-06-085
C	Foyer	30-06-086
D	Base	30-06-087
E	Tisonnier	40-04-409
AA-CC	Trousse de matériel	30-09-531
N/A	Guide d'instruction	30-10-016

