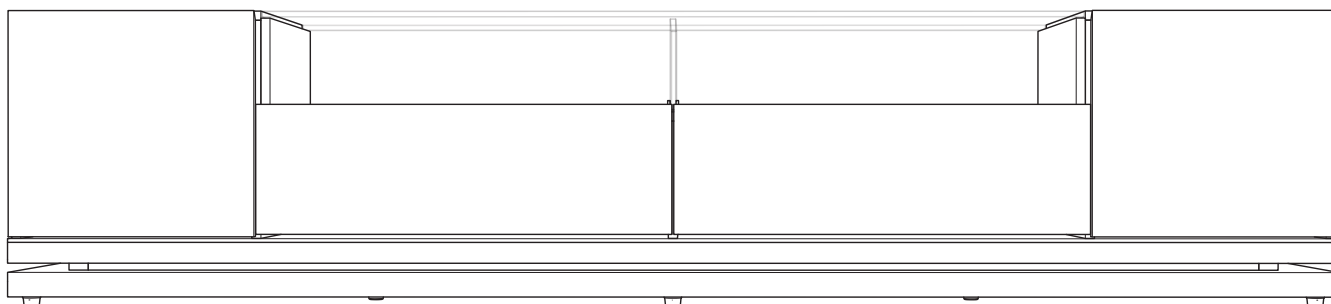


16200

ASSEMBLY INSTRUCTIONS
MANUAL DE MONTAGEM
INSTRUCCIONES DE MONTAJE



COD BR: 16200
COD US: 17500

Dimensões:

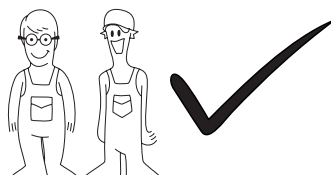
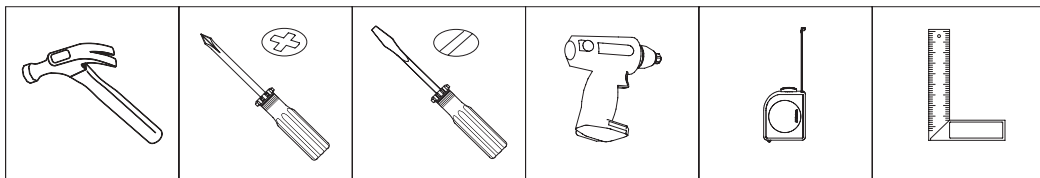
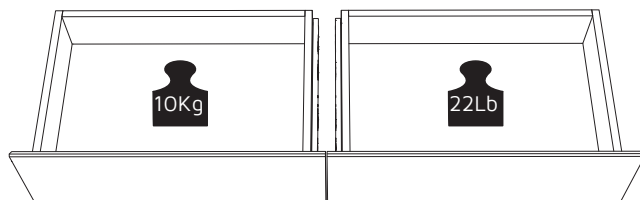
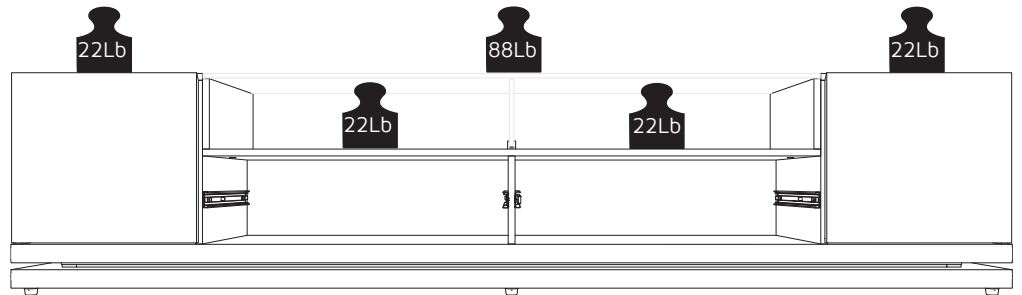
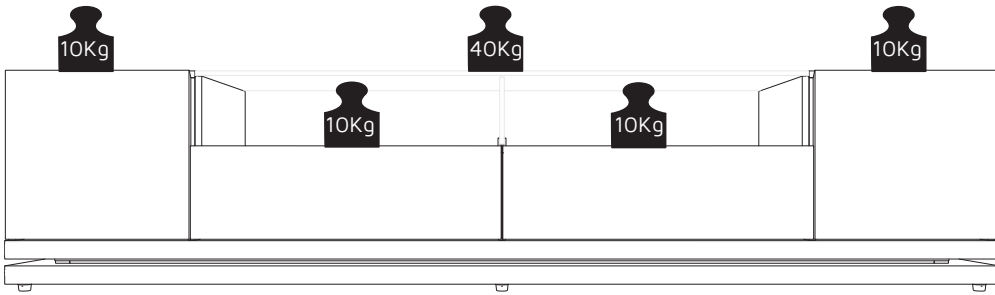
L: 2170 A: 467 P: 445 mm

Dimensiones:

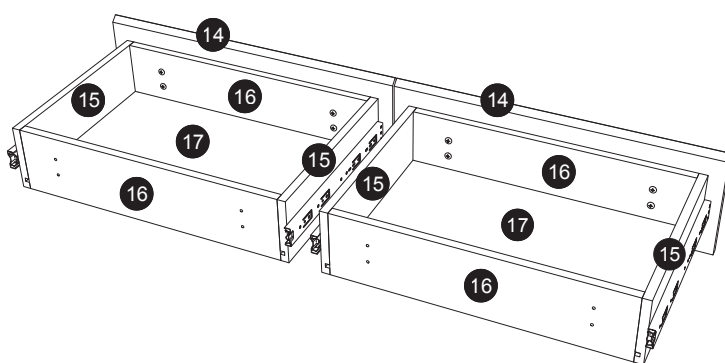
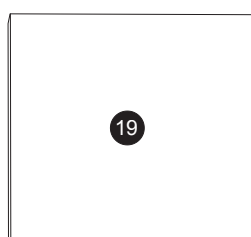
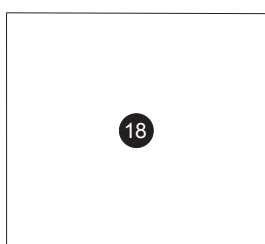
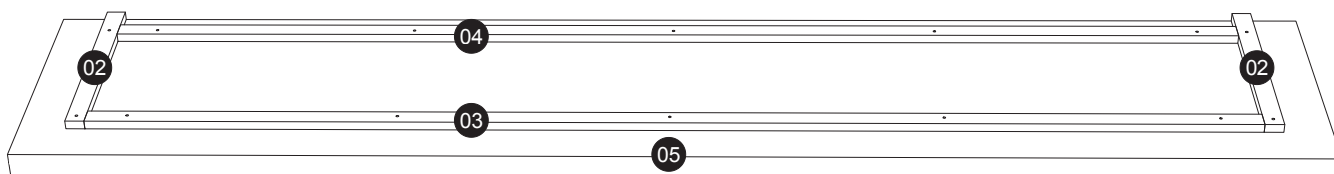
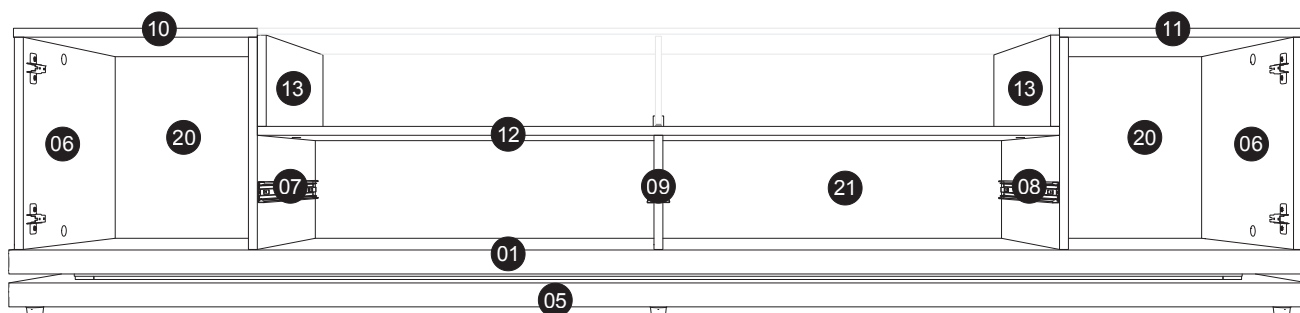
L: 2170 A: 467 P: 445 mm

Dimensions:

W: 85.43 H: 18.39 D: 17.51 inch



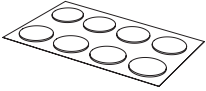

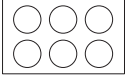

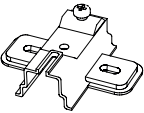




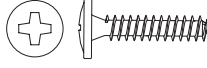
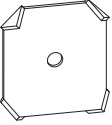

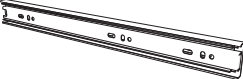

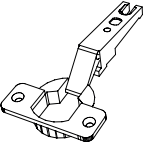
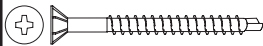
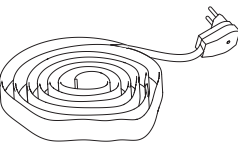


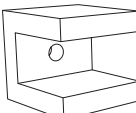
PEÇA	DESCRIÇÃO	QUANT.	CAIXA	PIEZA	DESCRIPCIÓN	CANTIDAD	CAJA	PART	DESCRIPTION	QTY	BOX
001	BASE SUPERIOR	1	1	001	BASE SUPERIOR	1	1	001	BASE UPPER	1	1
002	SARRAFO DIR/ESQ	2	1	002	SOPORTE IZQ/DER	2	1	002	BATTEN RIGHT/LEFT	2	1
003	SARRAFO FRONTAL	1	1	003	SOPORTE DELANTERO	1	1	003	FRONT BATTEN	1	1
004	SARRAFO TRASEIRO	1	1	004	SOPORTE TRASERO	1	1	004	REAR LOWER BATTEN	1	1
005	BASE INFERIOR	1	1	005	BASE INFERIOR	1	1	005	BASE DOWN	1	1
006	LATERAL EXTERNA	2	2	006	COLUMMA EXTERNO	2	2	006	OUTER SIDE	2	2
007	LATERAL INT. ESQ.	1	2	007	COLUMMA INT. IZQ	1	2	007	LEFT SIDE	1	2
008	LATERAL INT. DIR.	1	2	008	COLUMMA INT. DER	1	2	008	RIGHT SIDE	1	2
009	LATERAL INT. MENOR	1	2	009	COLUMMA INT. MENOR	1	2	009	LOWER SIDE	1	2
010	TAMPO ESQUERDO	1	2	010	PARTE SUPERIOR IZQUIERDA	1	2	010	LEFT BOARD	1	2
011	TAMPO DIREITO	1	2	011	PARTE SUPERIOR DERECHA	1	2	011	RIGHT BOARD	1	2
012	TAMPO CENTRAL	1	2	012	PARTE SUPERIOR CENTRAL	1	2	012	CENTRAL BOARD	1	2
013	LATERAL MENOR SUP.	2	2	013	COLUMMA MENOR SUP.	2	2	013	UPPER SIDE	2	2
014	FRENTE GAVETA	2	2	014	FRENTE DEL CAJÓN	2	2	014	FRONT OF DRAWER	2	2
015	LAT. GAVETA 396X122	4	2	015	CAJÓN LATERAL	4	2	015	SIDE OF DRAWERS	4	2
016	CONTRA FUNDO	4	2	016	CAJÓN INFERIOR	4	2	016	BACK PANEL OF DRAWER	4	2
017	FUNDO GAVETA	2	1	017	FUNDO DEL CAJÓN	2	1	017	BOTTOMS OF DRAWER	2	1
018	PORTA ESQUERDA	1	2	018	PORTA ESQUERDA	1	2	018	DOOR LEFT	1	2
019	PORTA DIREITA	1	2	019	PORTA DIREITA	1	2	019	DOOR RIGHT	1	2
020	FUNDO LATERAL	2	1	020	FONDO LATERAL	2	1	020	BOTTOMS OF SIDE	2	1
021	FUNDO CENTRAL	1	1	021	FUNDO CENTRAL	1	1	021	BOTTOMS OF CENTRAL	1	1



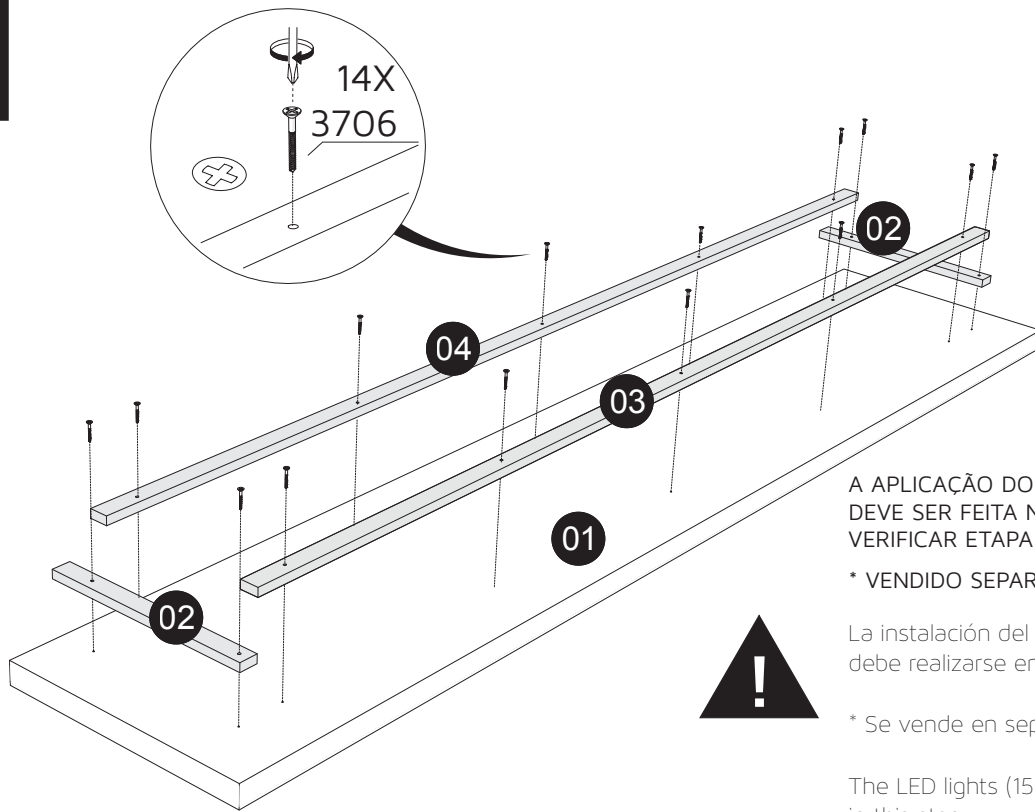
LISTA DE ACESSÓRIOS

LISTADO DE HERRAJES

HARDWARE PARTS

FOTO FOTO PHOTO	CÓD. CÓD. CODE	QD CTD QTY	FOTO FOTO PHOTO	CÓD. CÓD. CODE	QD CTD QTY
	ADESIVO ADHESIVO STICKER	8		0607	8
	6282	6		0599	12
	4462	4		1533	34
	0494	12		0162	4
	1668	40		6533	8
	0342	4		0996	8
	4067	2		3706	28
	2511	4		3527	8
	150300 VENDIDO SEPARADAMENTE SE VENDE EN SEPARADO SOLD SEPARATELY	1		0357	242
	150100 VENDIDO SEPARADAMENTE SE VENDE EN SEPARADO SOLD SEPARATELY	8		6318	2

1



A APLICAÇÃO DO PRODUTO LED*(150300) DEVE SER FEITA NESTA ETAPA. VERIFICAR ETAPA 40.

* VENDIDO SEPARADAMENTE.

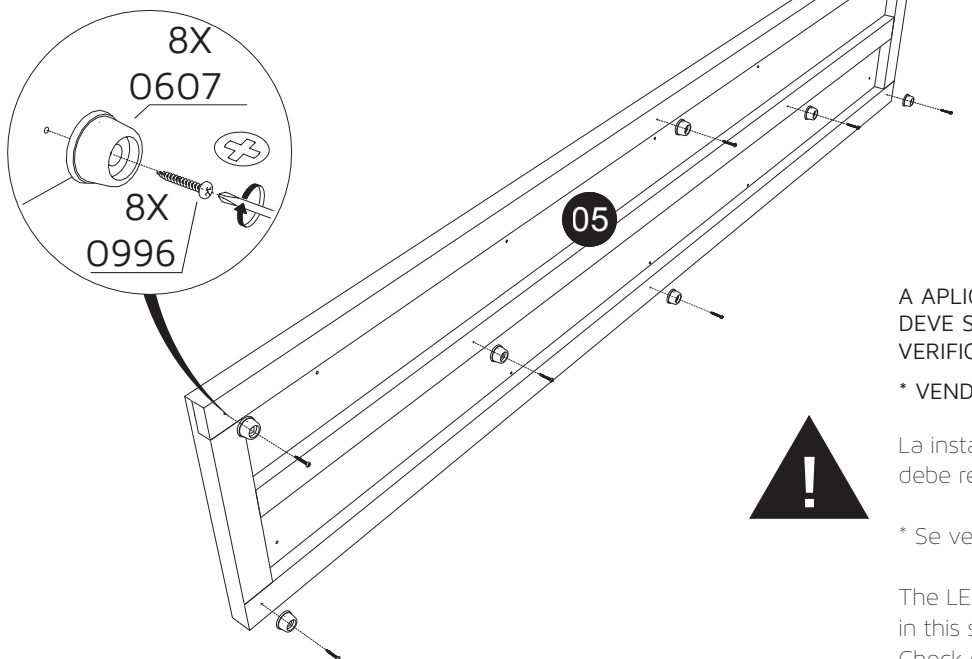
La instalación del LED *(150300) debe realizarse en este paso.

* Se vende en separado.

The LED lights (150300) must be assembly in this step. Check out the step 40.

*Sold separately.

2



A APLICAÇÃO DO PRODUTO LED*(150300) DEVE SER FEITA NESTA ETAPA. VERIFICAR ETAPA 40.

* VENDIDO SEPARADAMENTE.

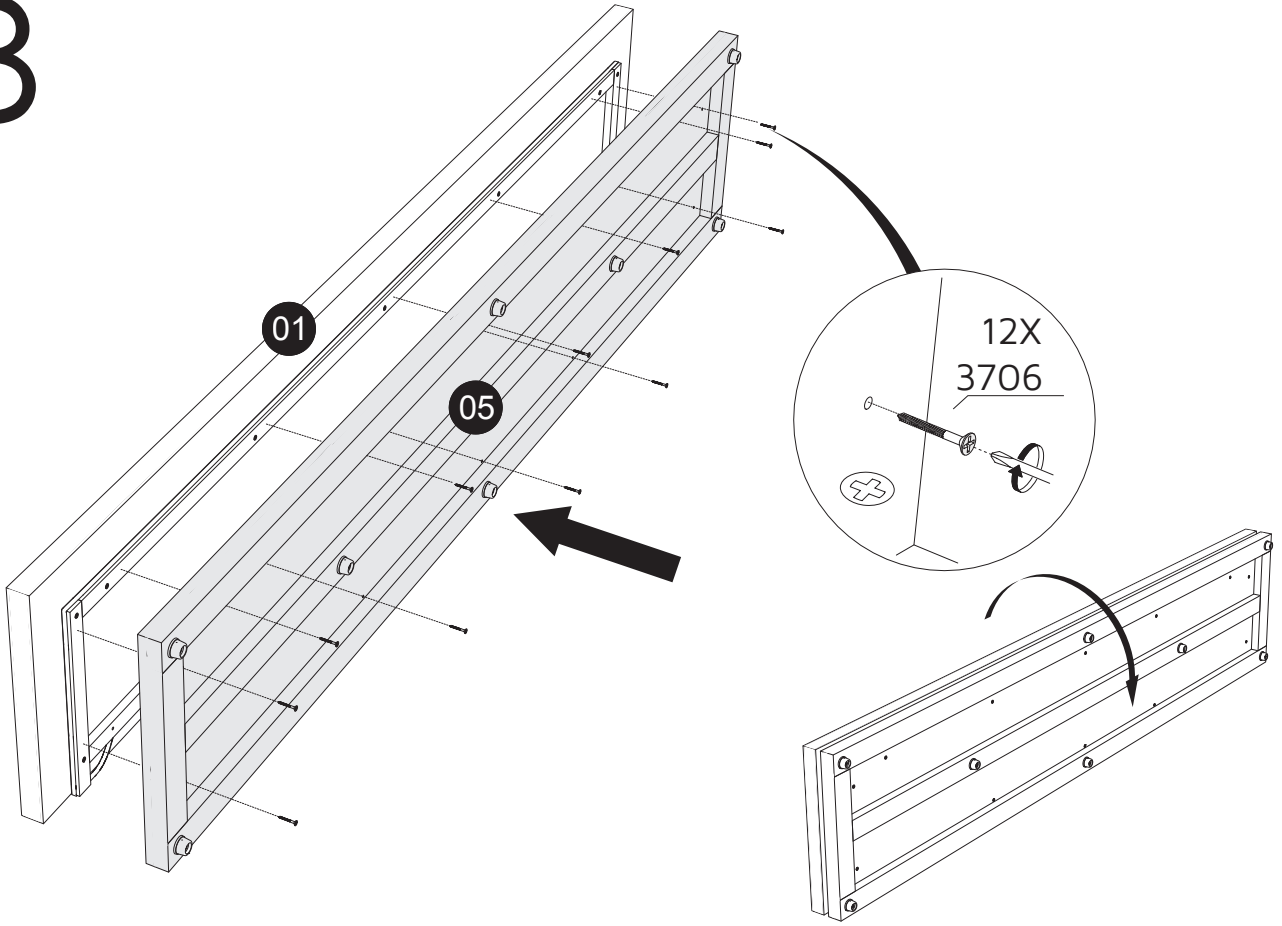
La instalación del LED *(150300) debe realizarse en este paso.

* Se vende en separado.

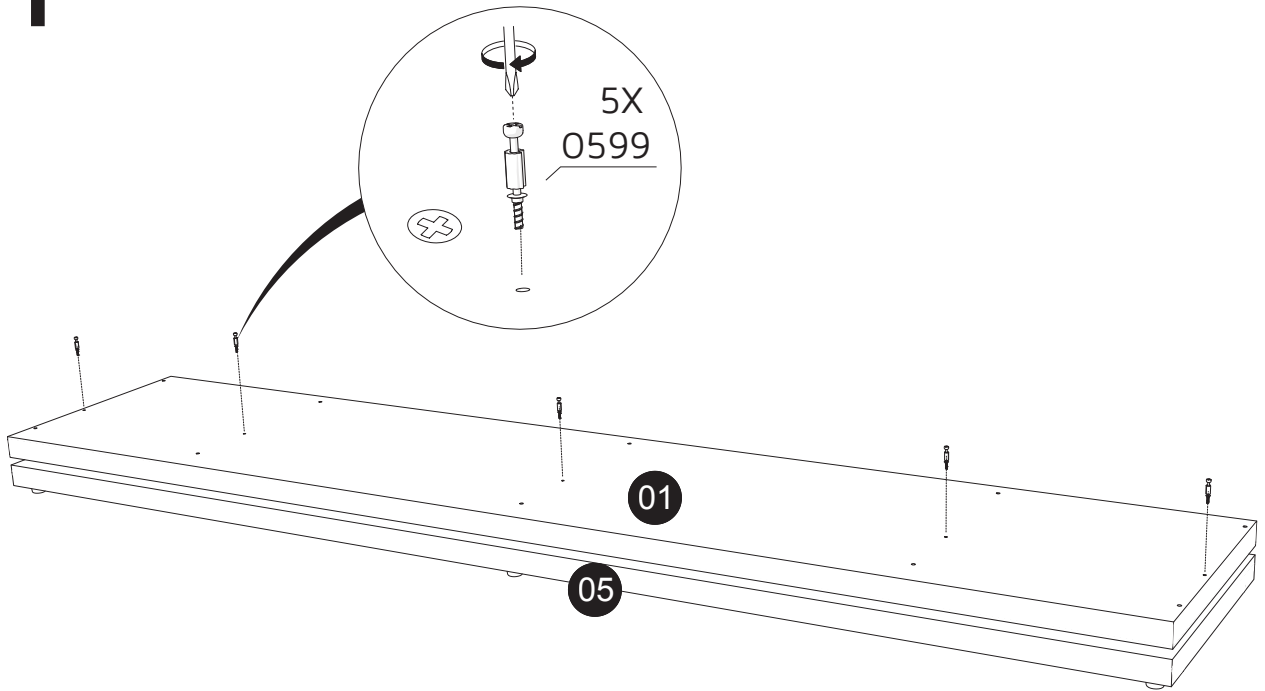
The LED lights (150300) must be assembly in this step. Check out the step 40.

*Sold separately.

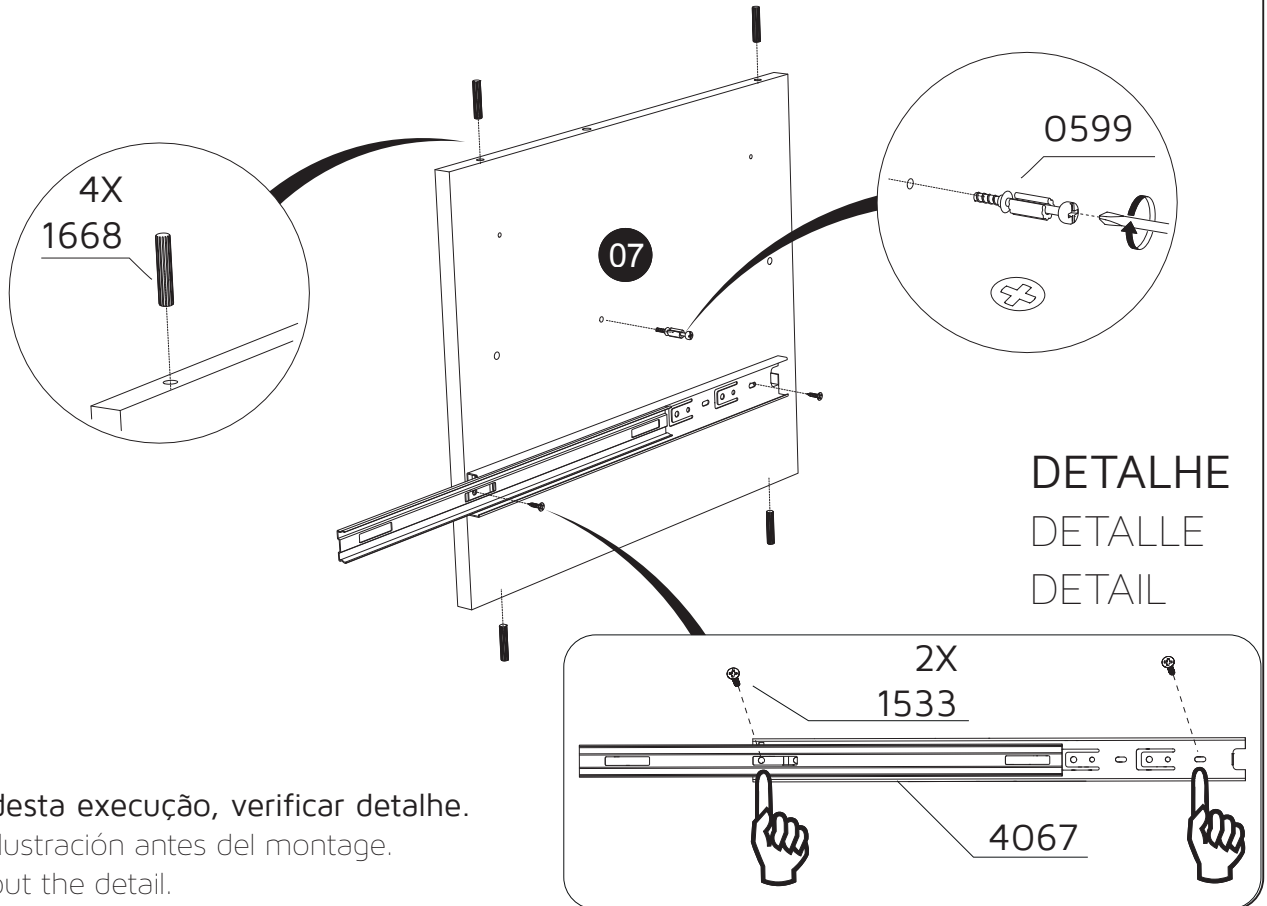
3



4

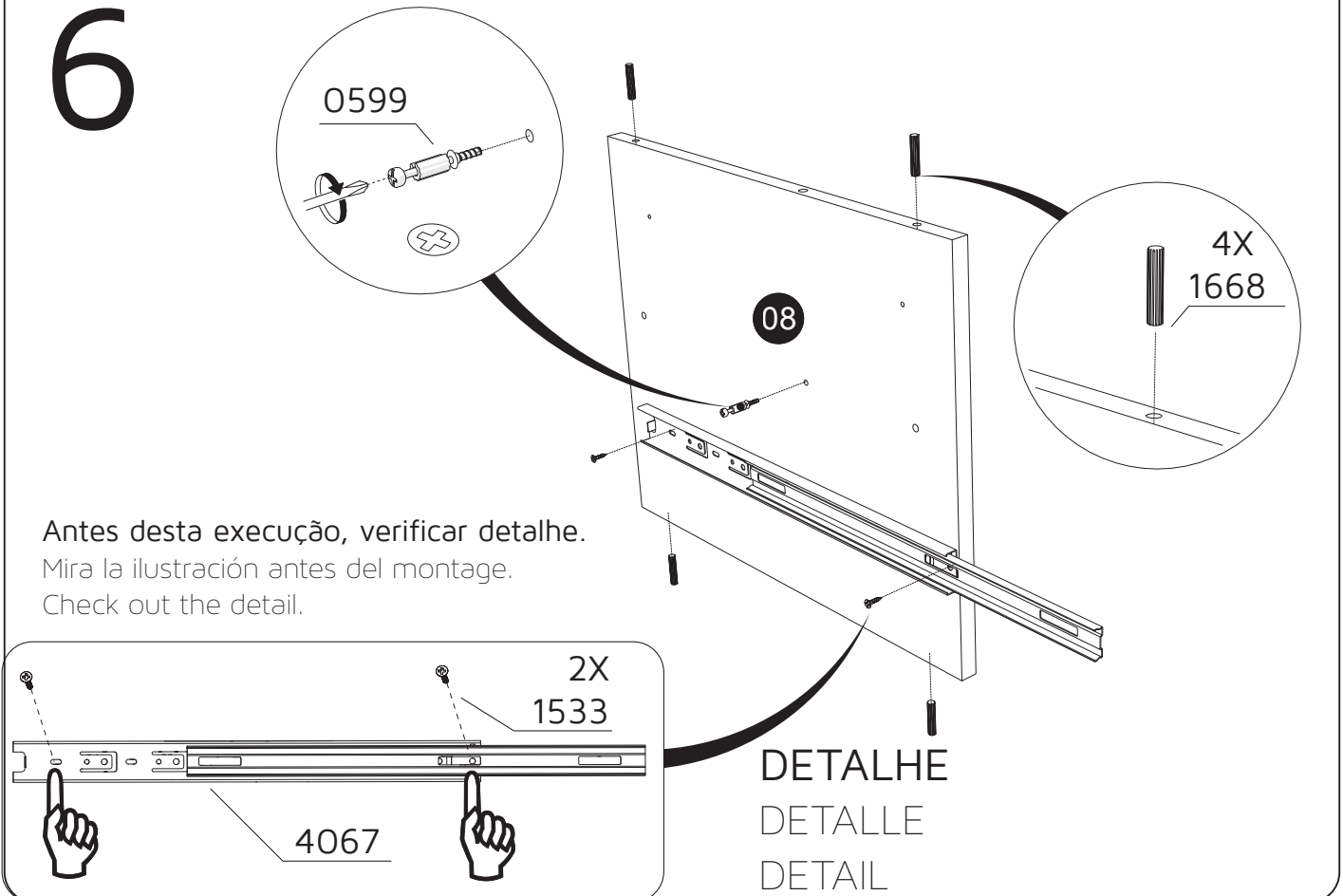


5



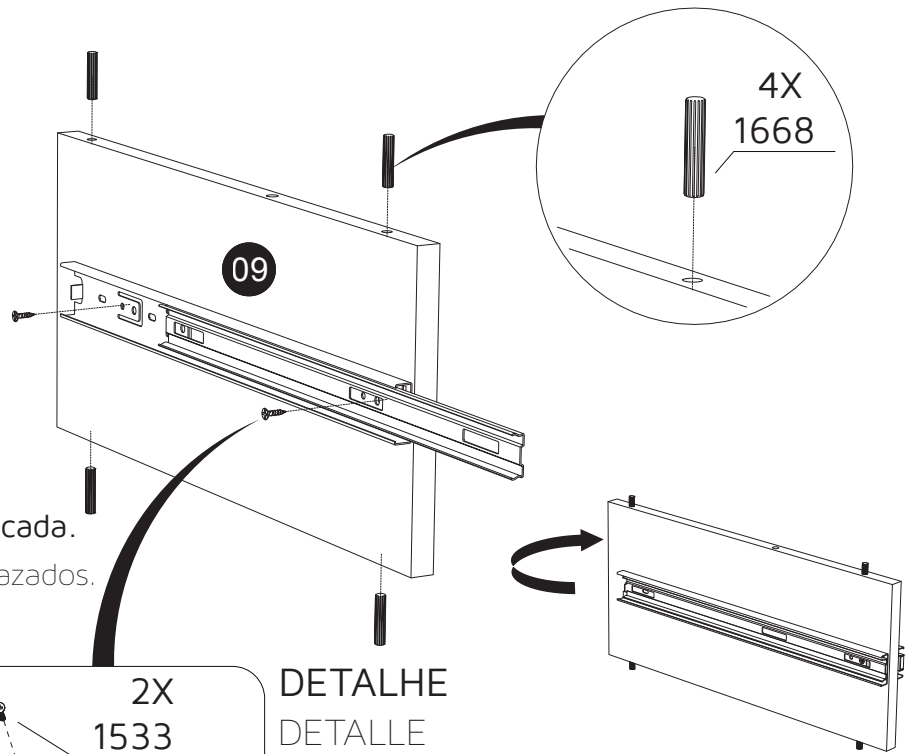
Antes desta execução, verificar detalhe.
Mira la ilustración antes del montaje.
Check out the detail.

6

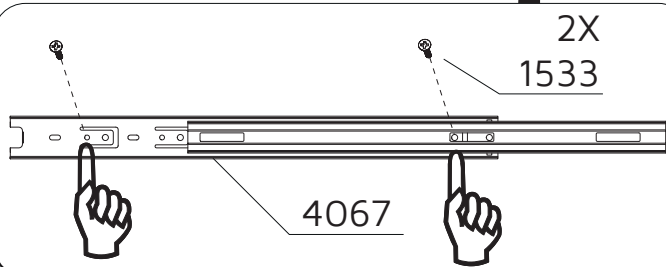


Antes desta execução, verificar detalhe.
Mira la ilustración antes del montaje.
Check out the detail.

7



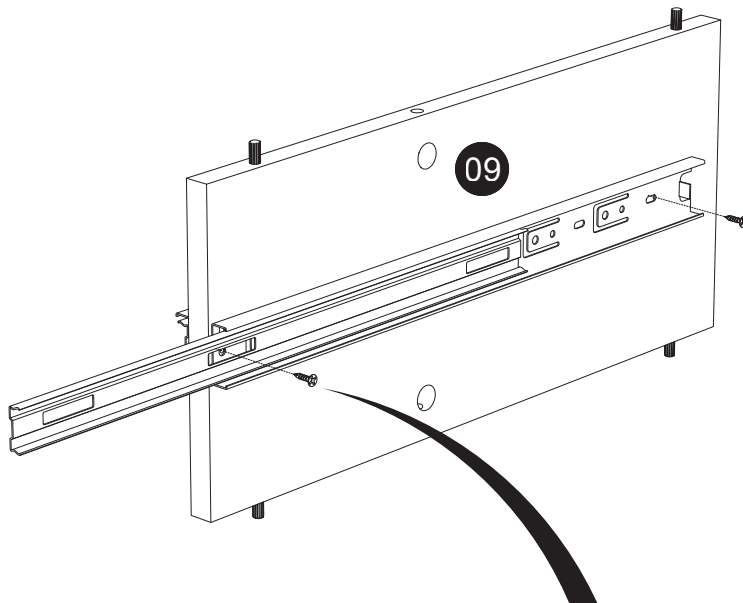
Corrediça com furação deslocada.
Correderas con agujeros desplazados.
Slide with displaced drilling.



DETALHE
DETALLE
DETAIL

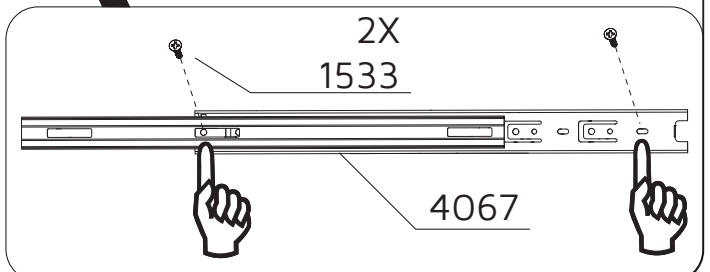
Antes desta execução, verificar detalhe.
Mira la ilustración antes del montaje.
Check out the detail.

8

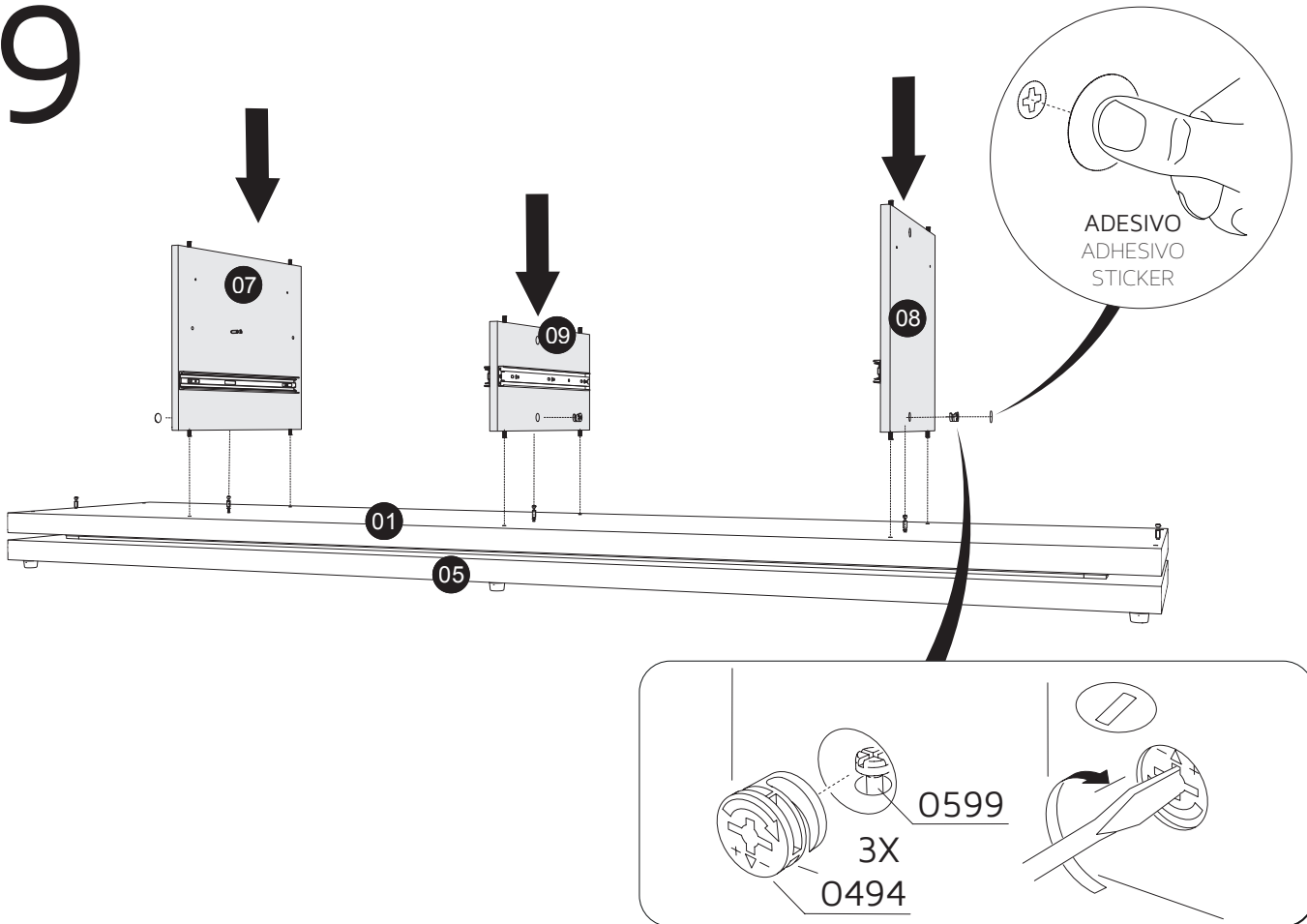


DETALHE
DETALLE
DETAIL

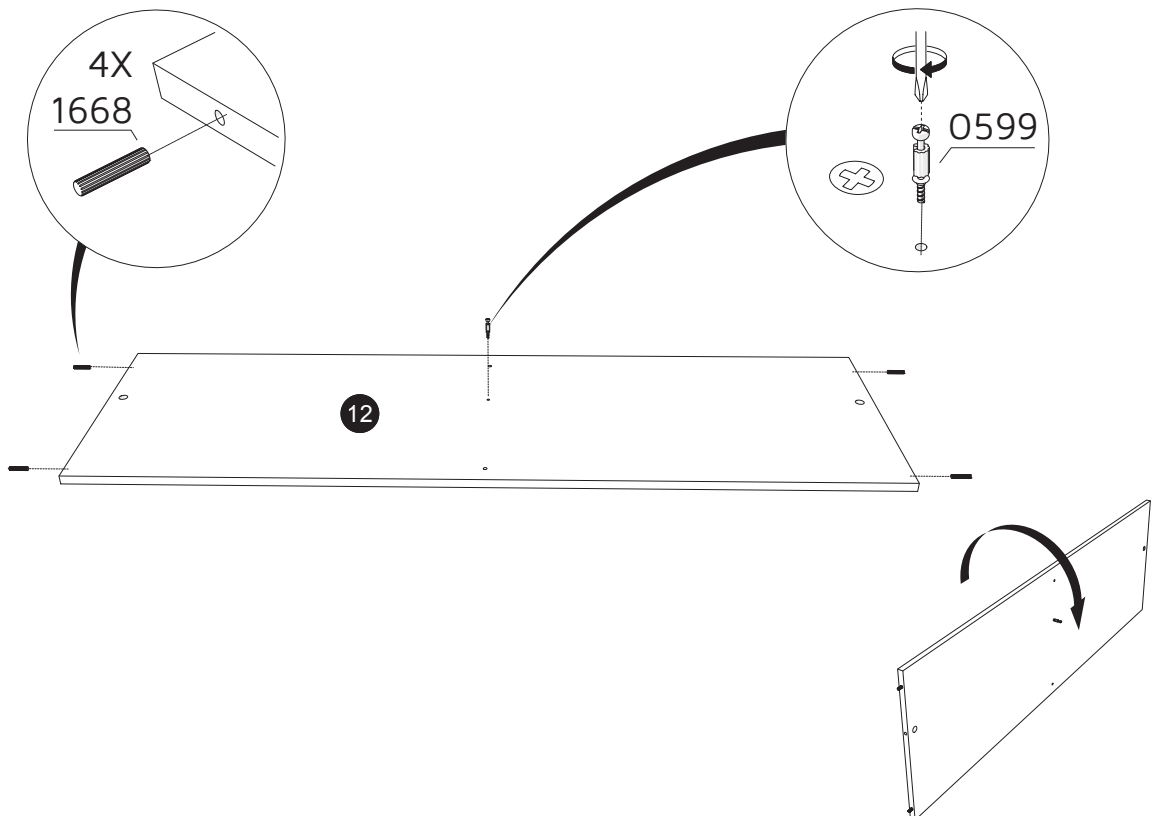
Antes desta execução, verificar detalhe.
Mira la ilustración antes del montaje.
Check out the detail.



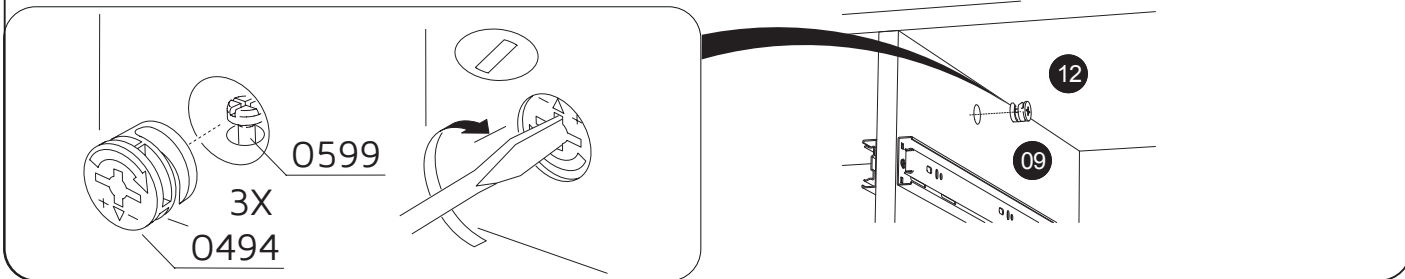
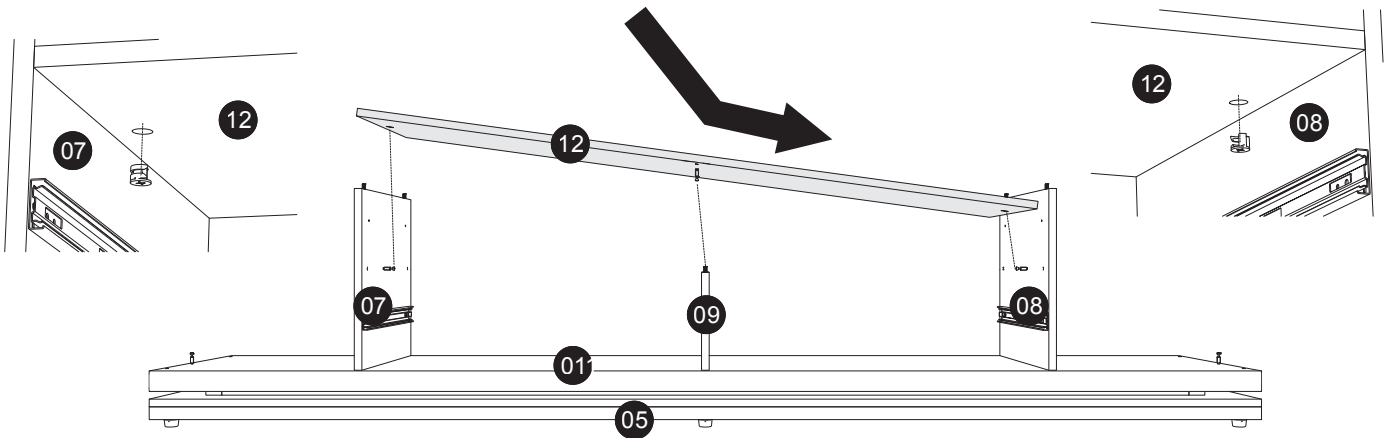
9



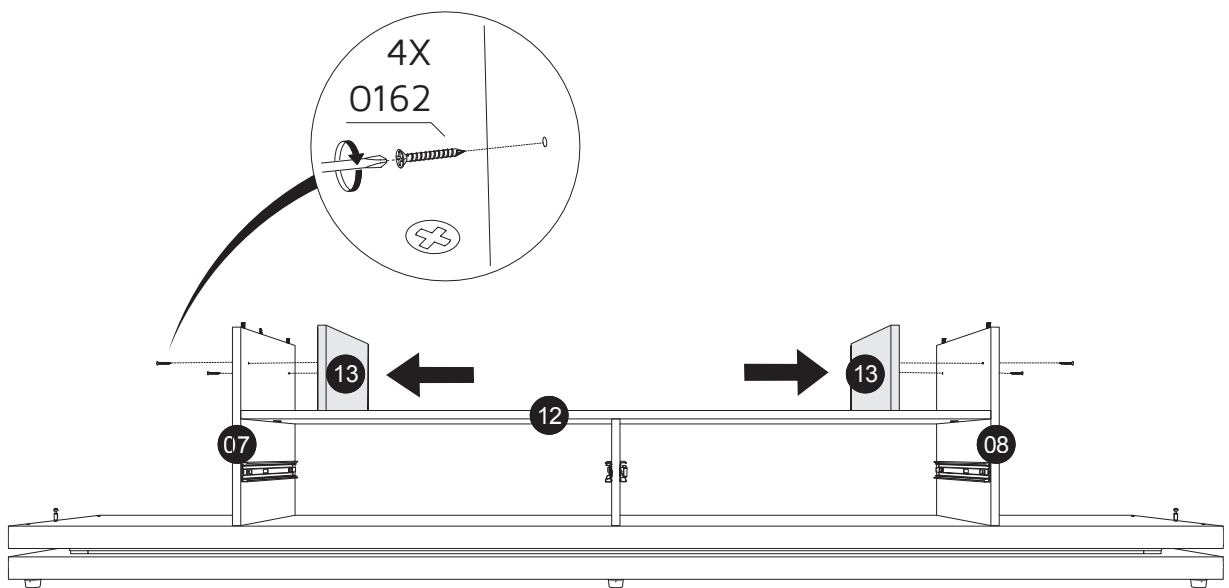
10



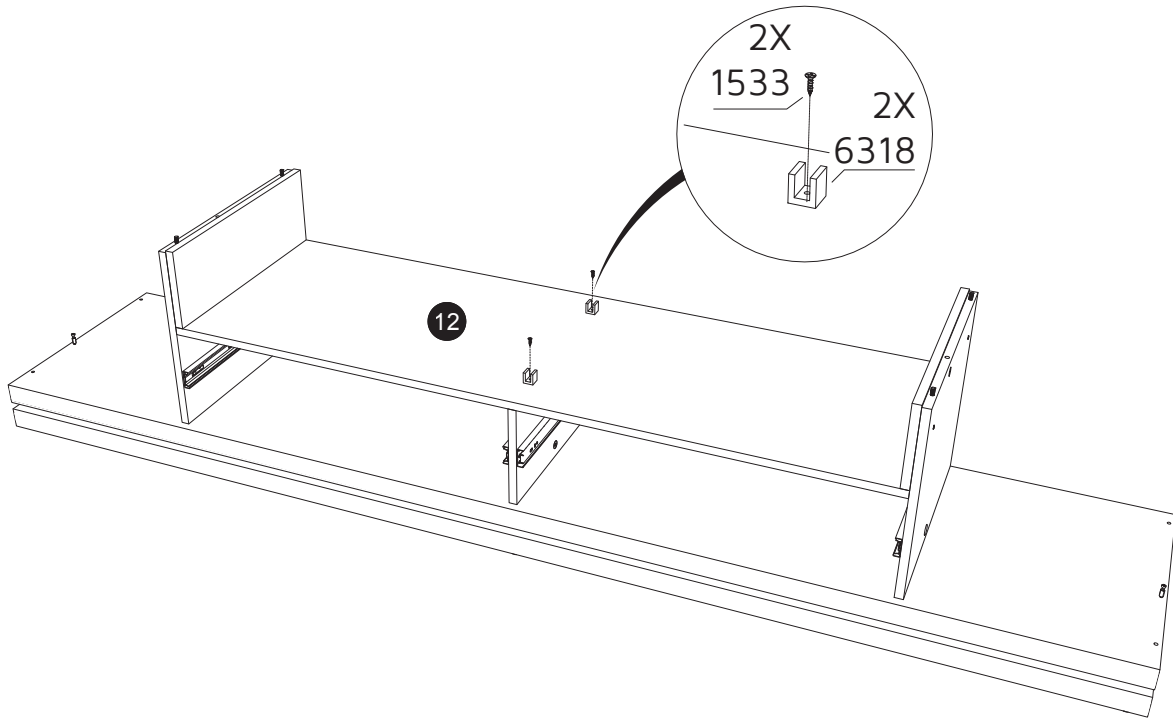
11



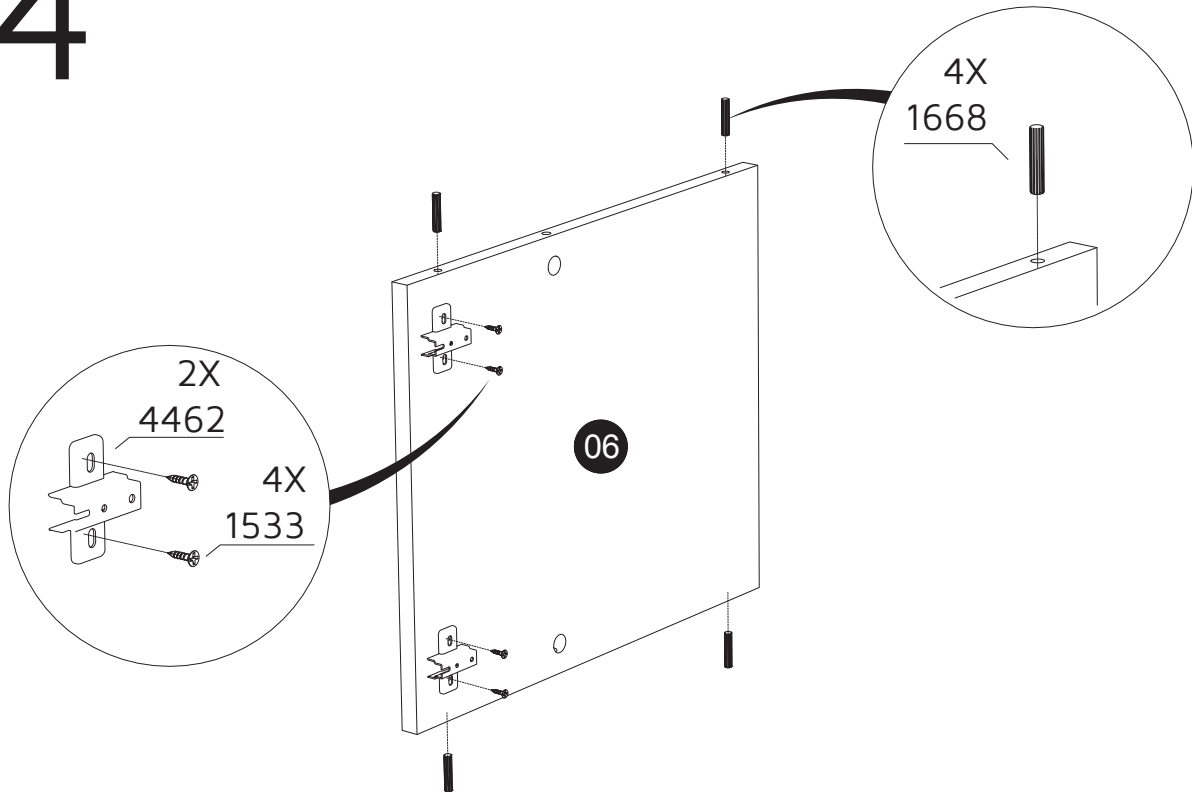
12



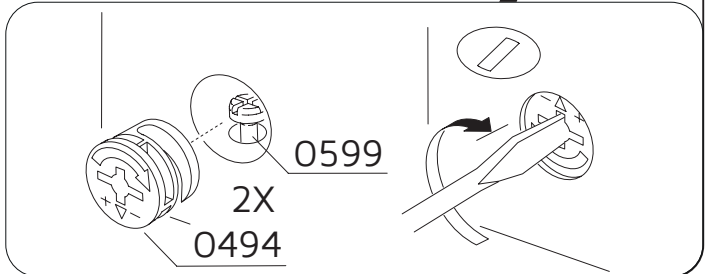
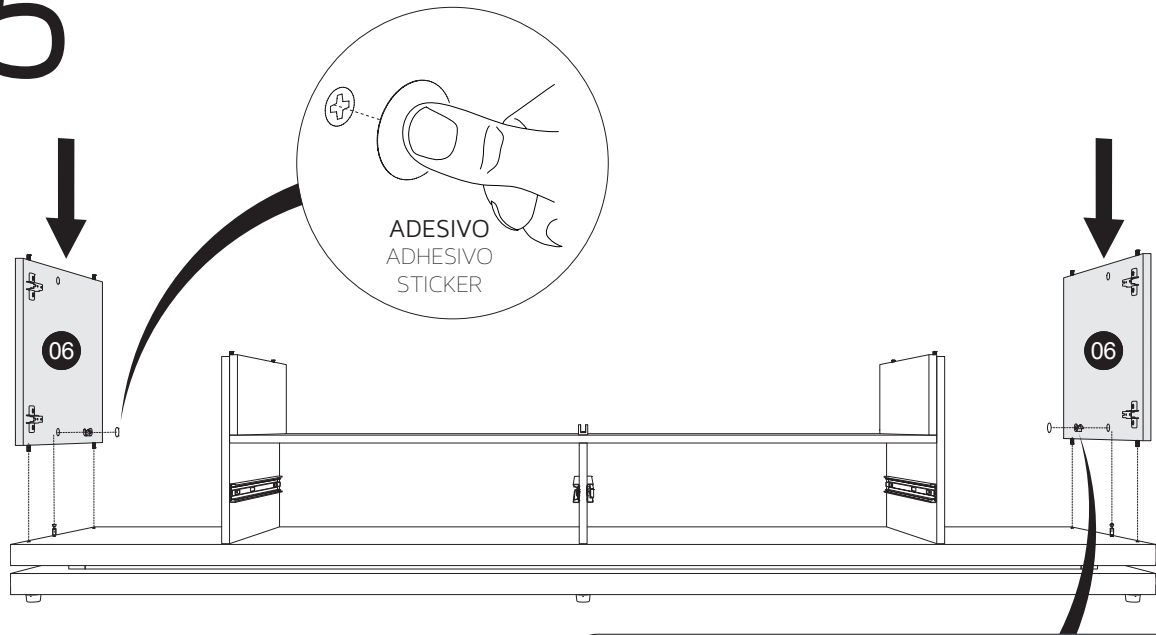
13



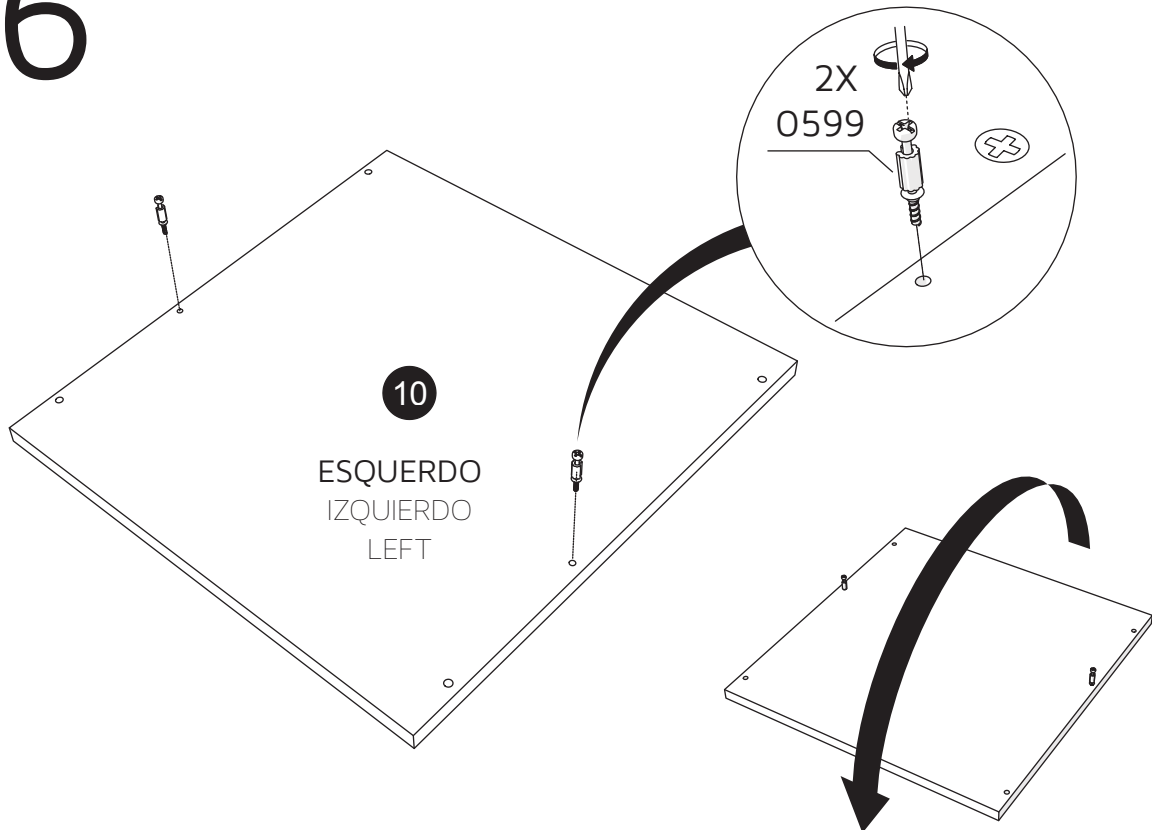
14



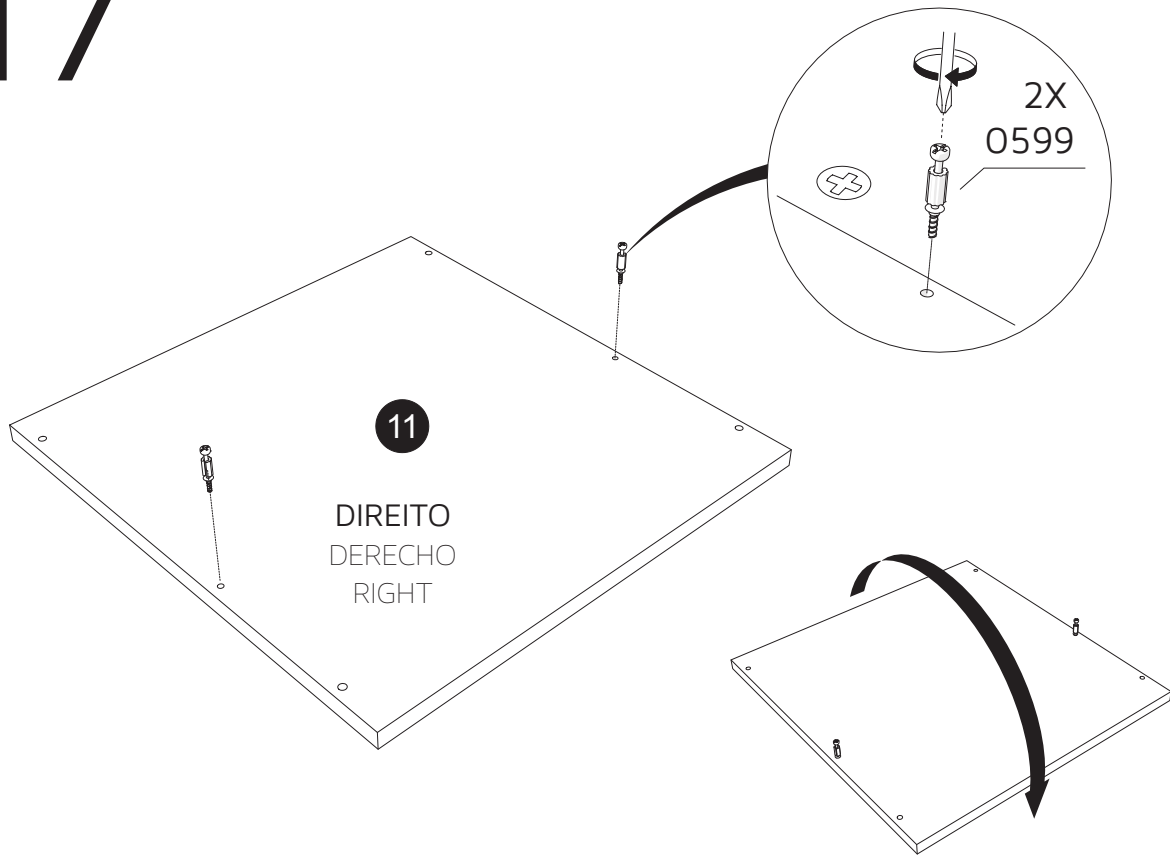
15



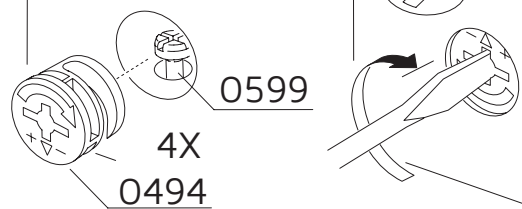
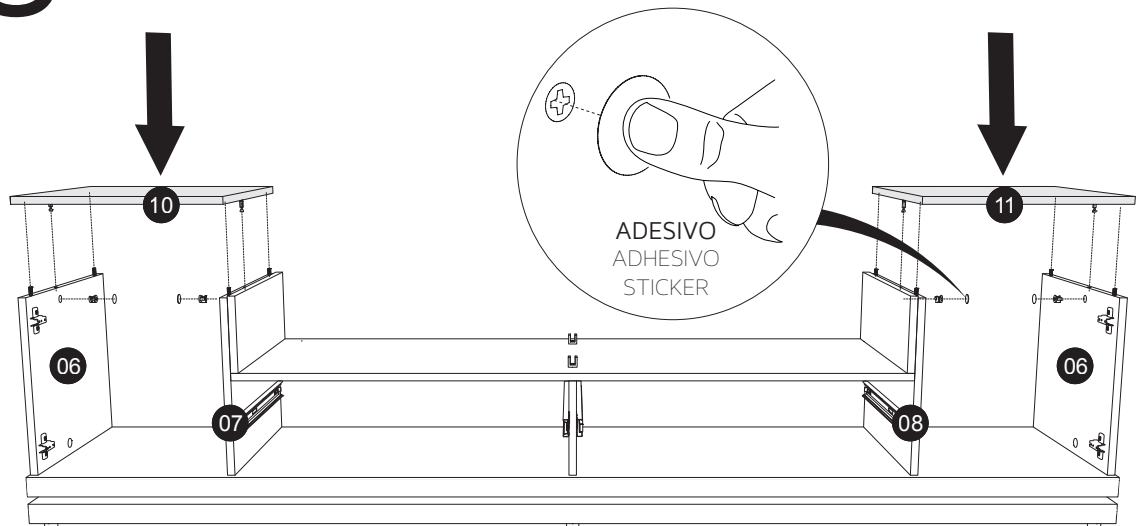
16



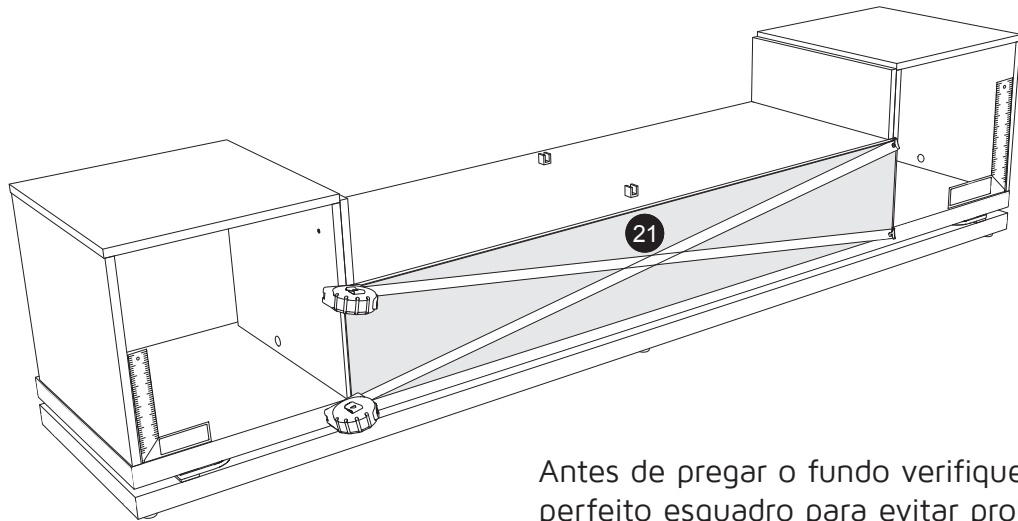
17



18



19



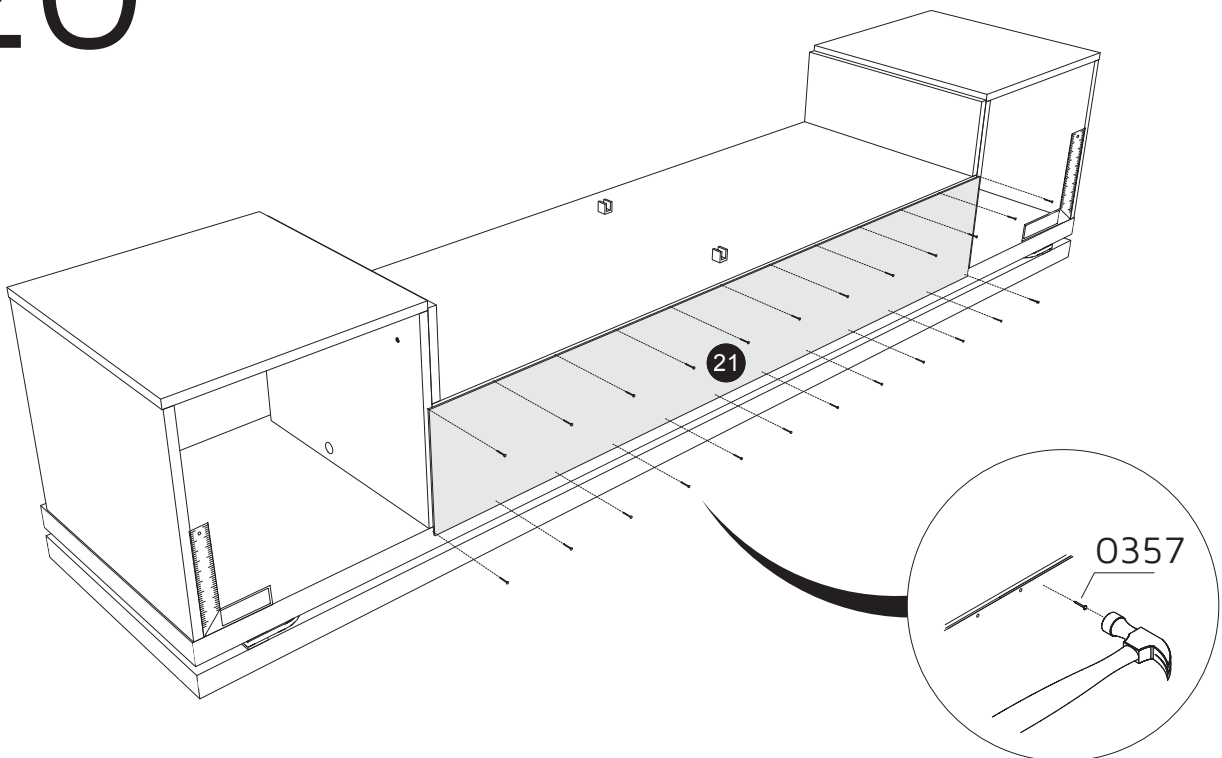
Antes de pregar o fundo verifique o perfeito esquadro para evitar problemas de alinhamento na instalação.



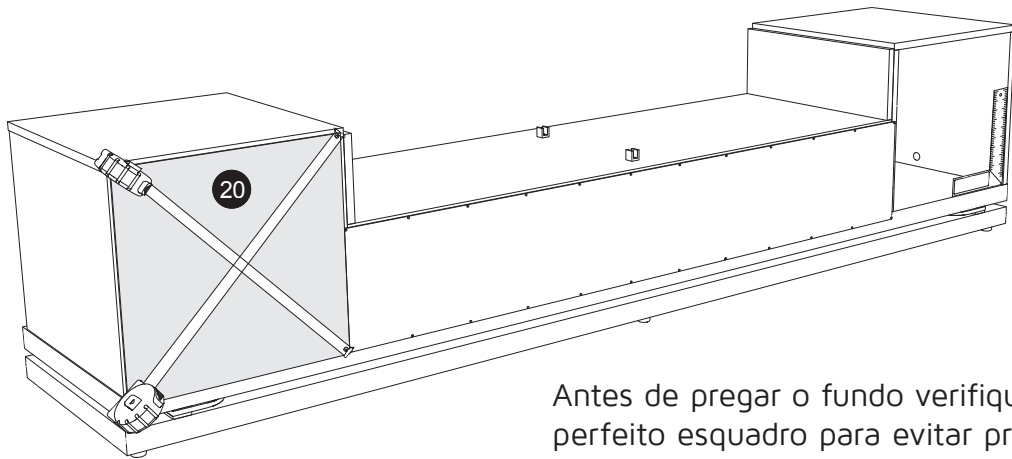
Comprobar si el mueble esta alineado antes de clavar el fondo.

Before nailing the backplate check the area to avoid some alignment problems in the installation.

20



21



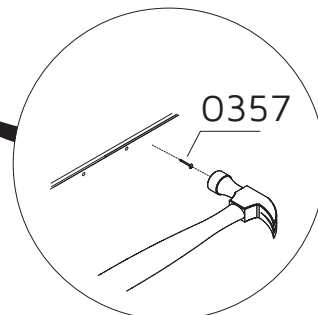
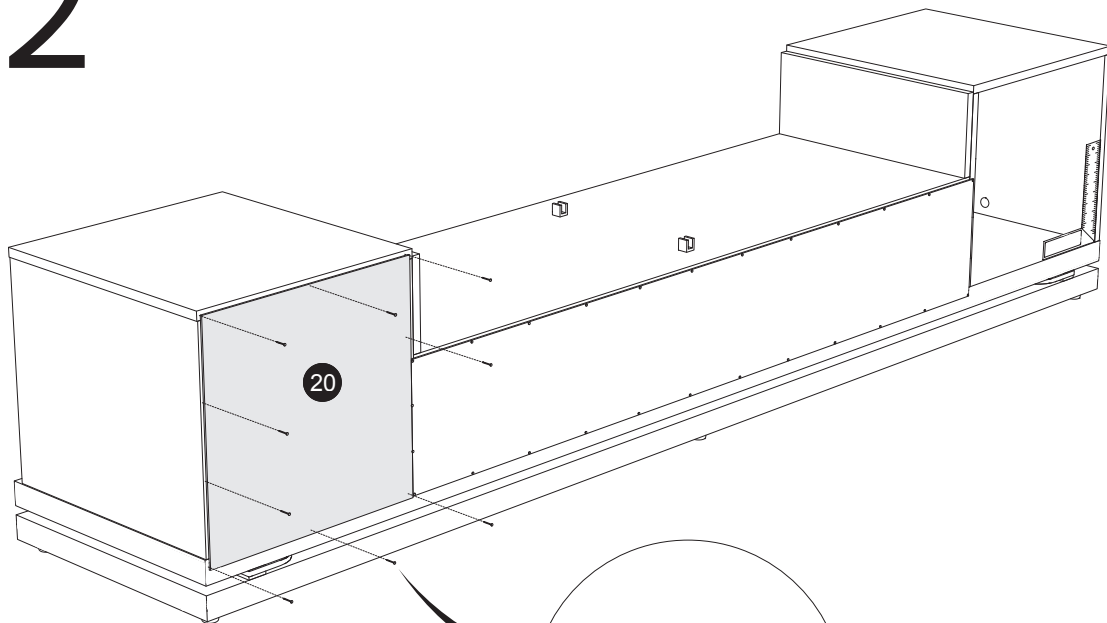
Antes de pregar o fundo verifique o perfeito esquadro para evitar problemas de alinhamento na instalação.



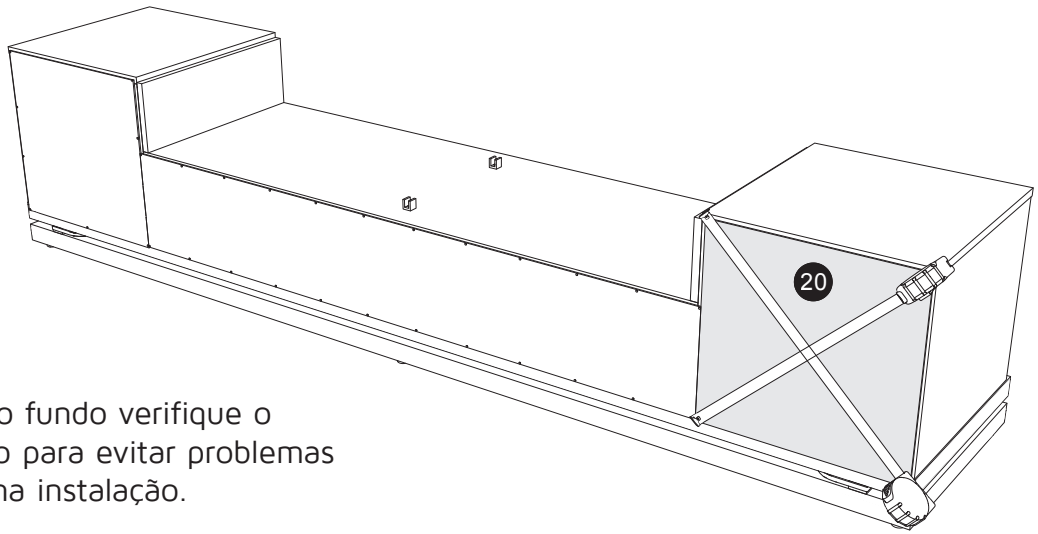
Comprobar si el mueble esta alineado antes de clavar el fondo.

Before nailing the backplate check the area to avoid some alignment problems in the installation.

22



23



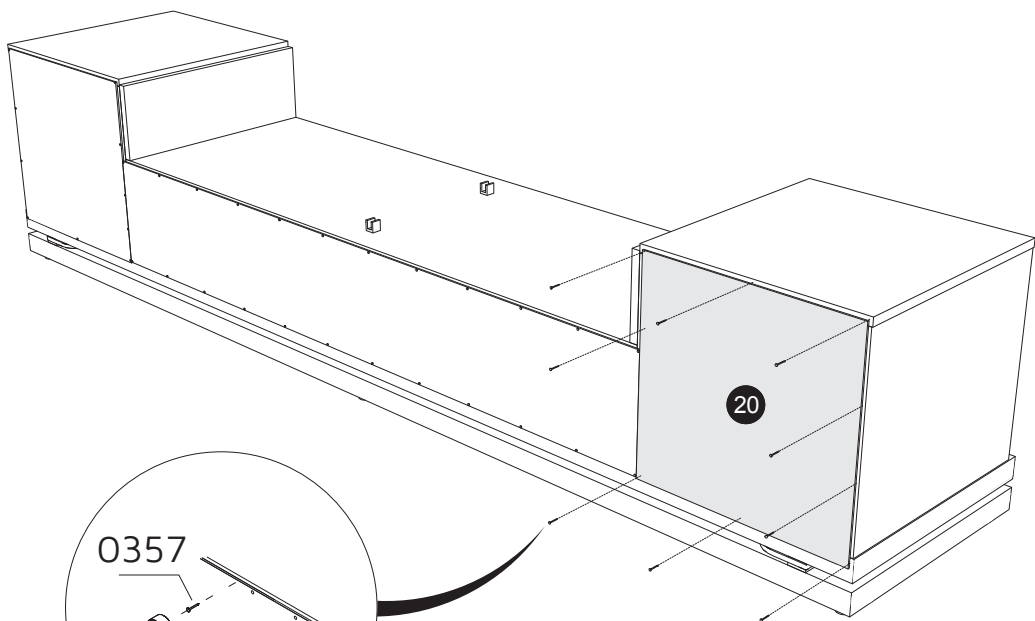
Antes de pregar o fundo verifique o perfeito esquadro para evitar problemas de alinhamento na instalação.

Comprobar si el mueble esta alineado antes de clavar el fondo.



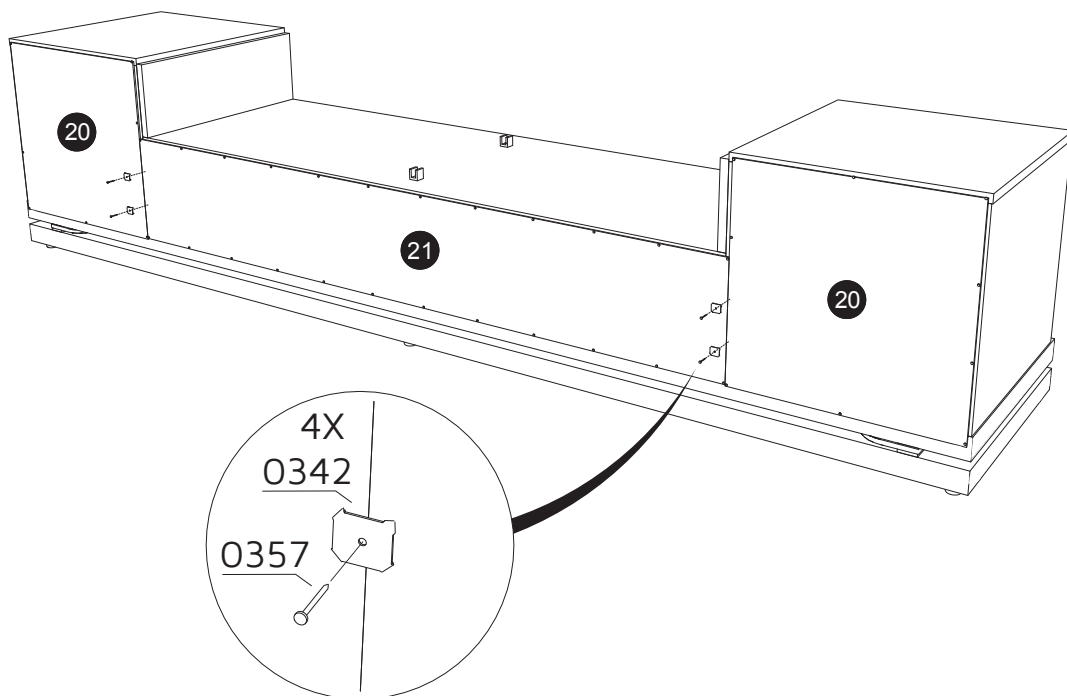
Before nailing the backplate check the area to avoid some alignment problems in the installation.

24

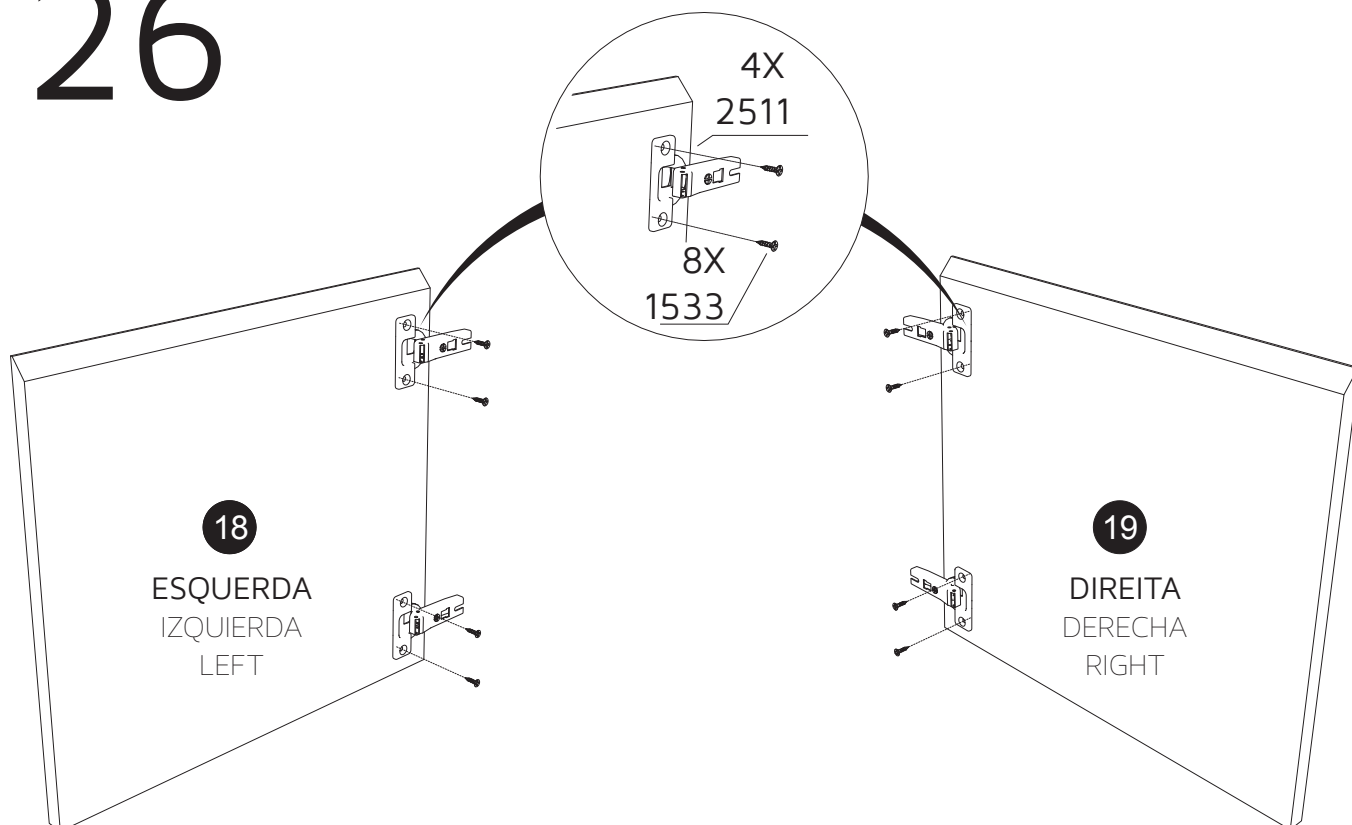


0357

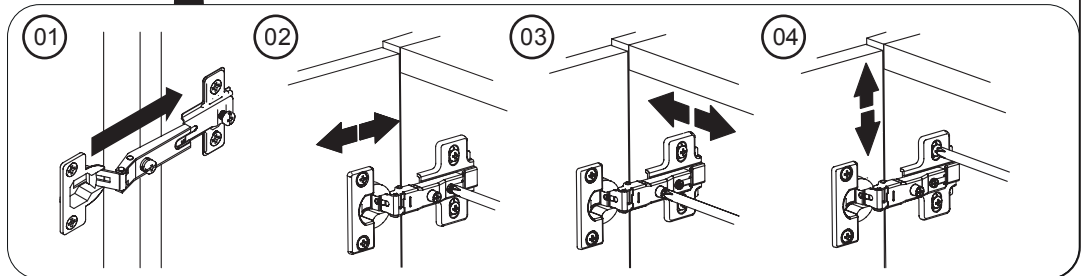
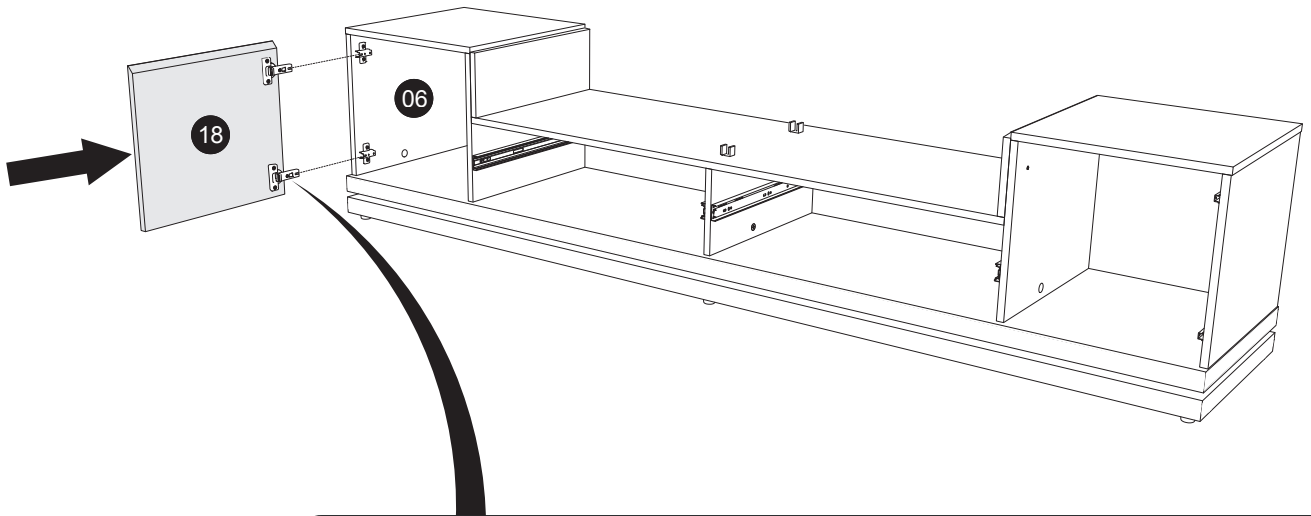
25



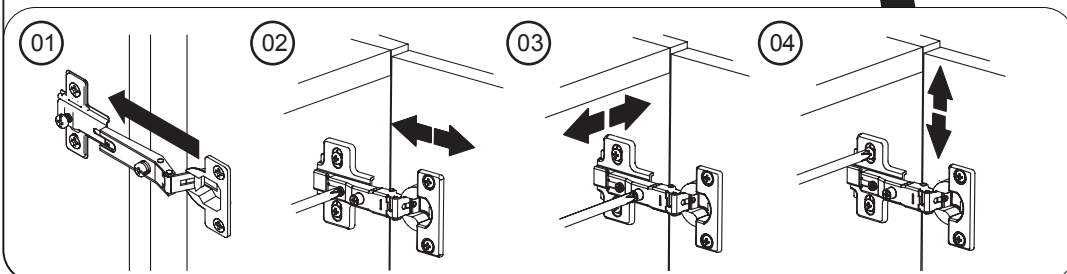
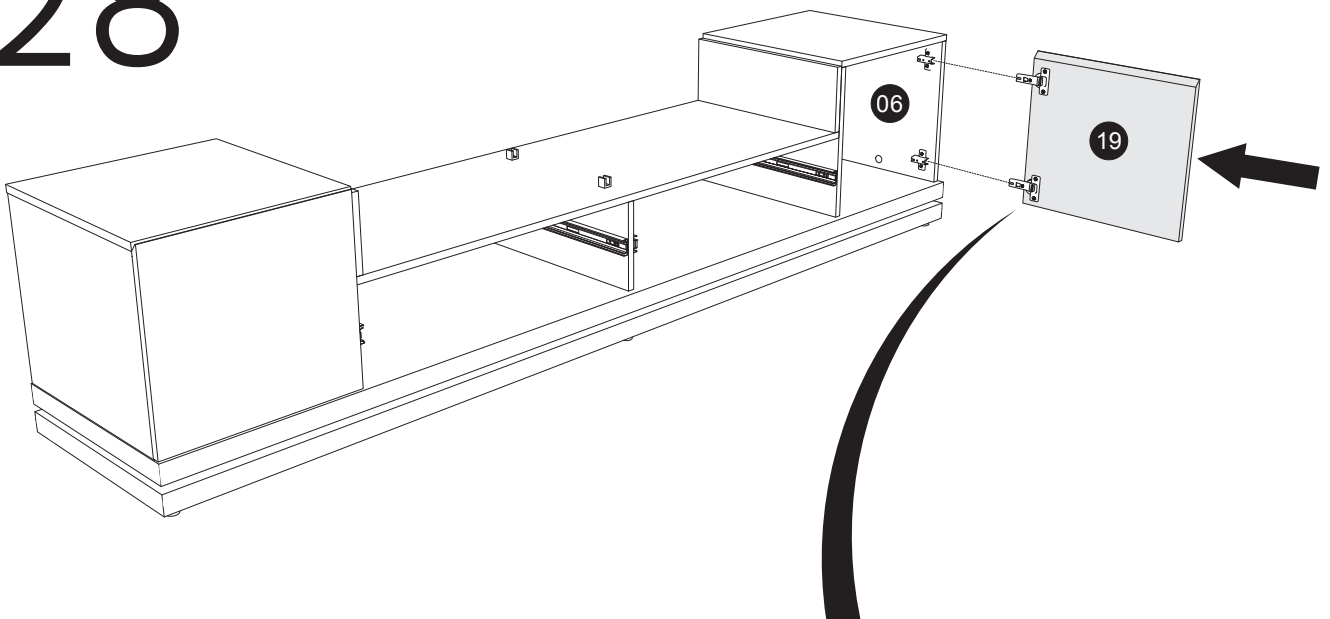
26



27



28

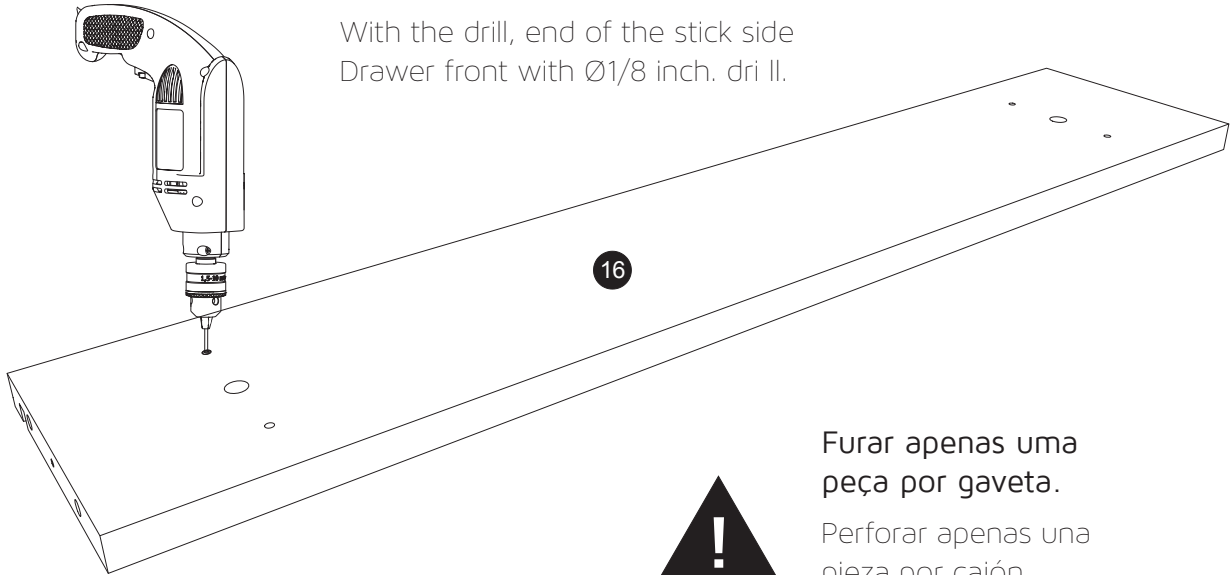


29

Com a furadeira, termine de furar o lado da frente da gaveta com broca de Ø3.0 mm.

Use un taladro con 3 mm para completar la perforación de la parte frontal del cajón.

With the drill, end of the stick side Drawer front with Ø1/8 inch. drill.

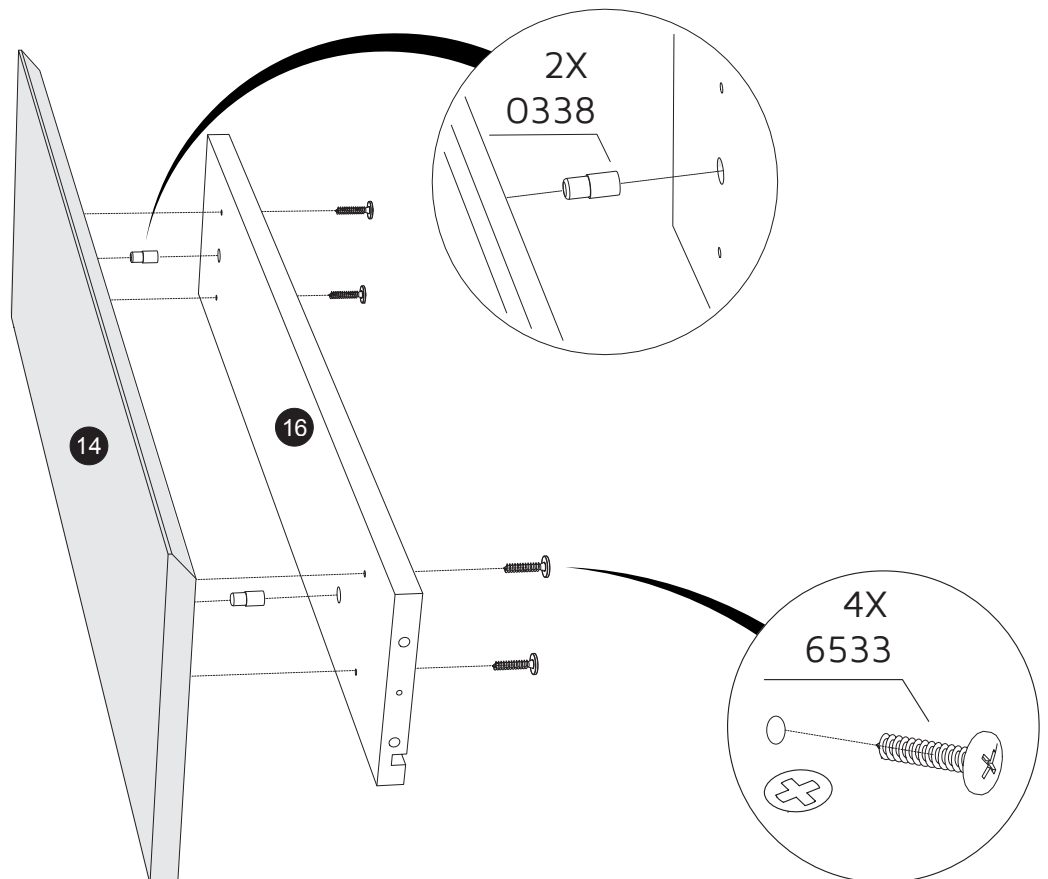


Furar apenas uma peça por gaveta.

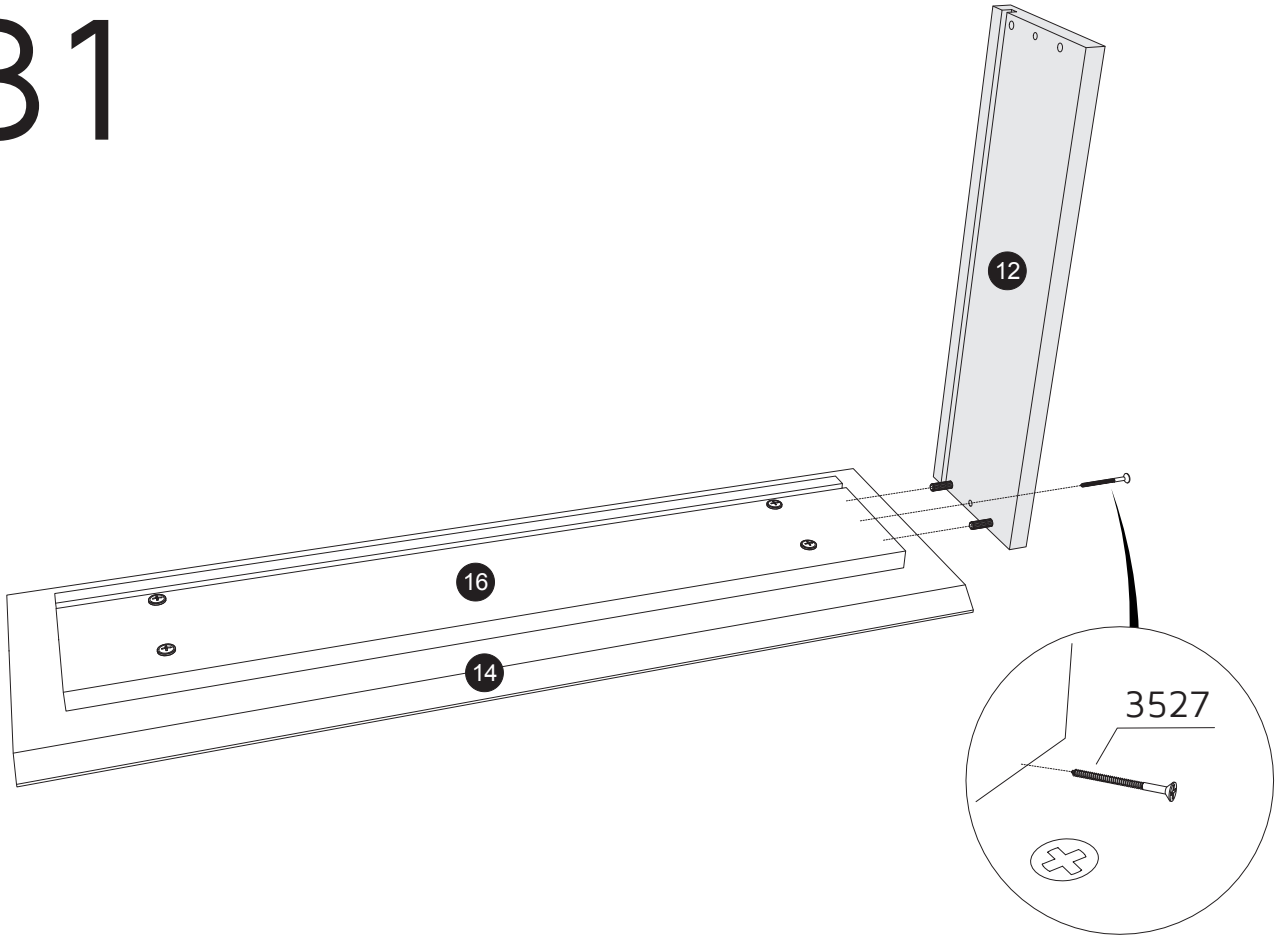
Perforar apenas una pieza por cajón.

Drill one piece per drawer.

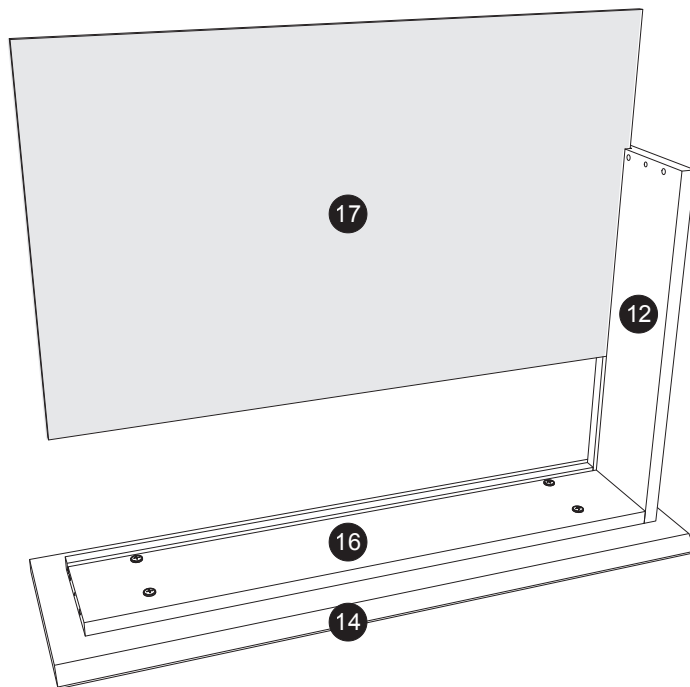
30



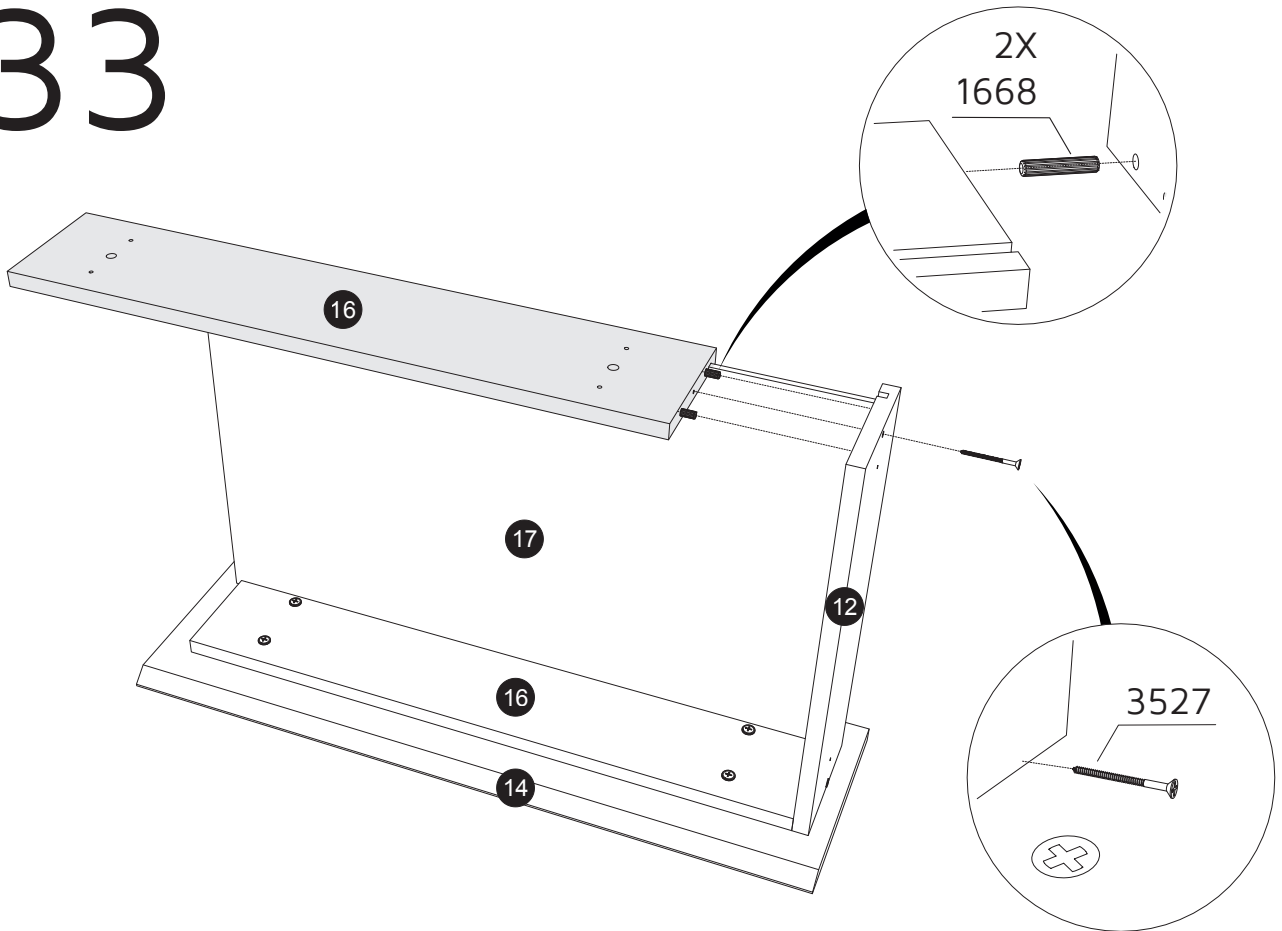
31



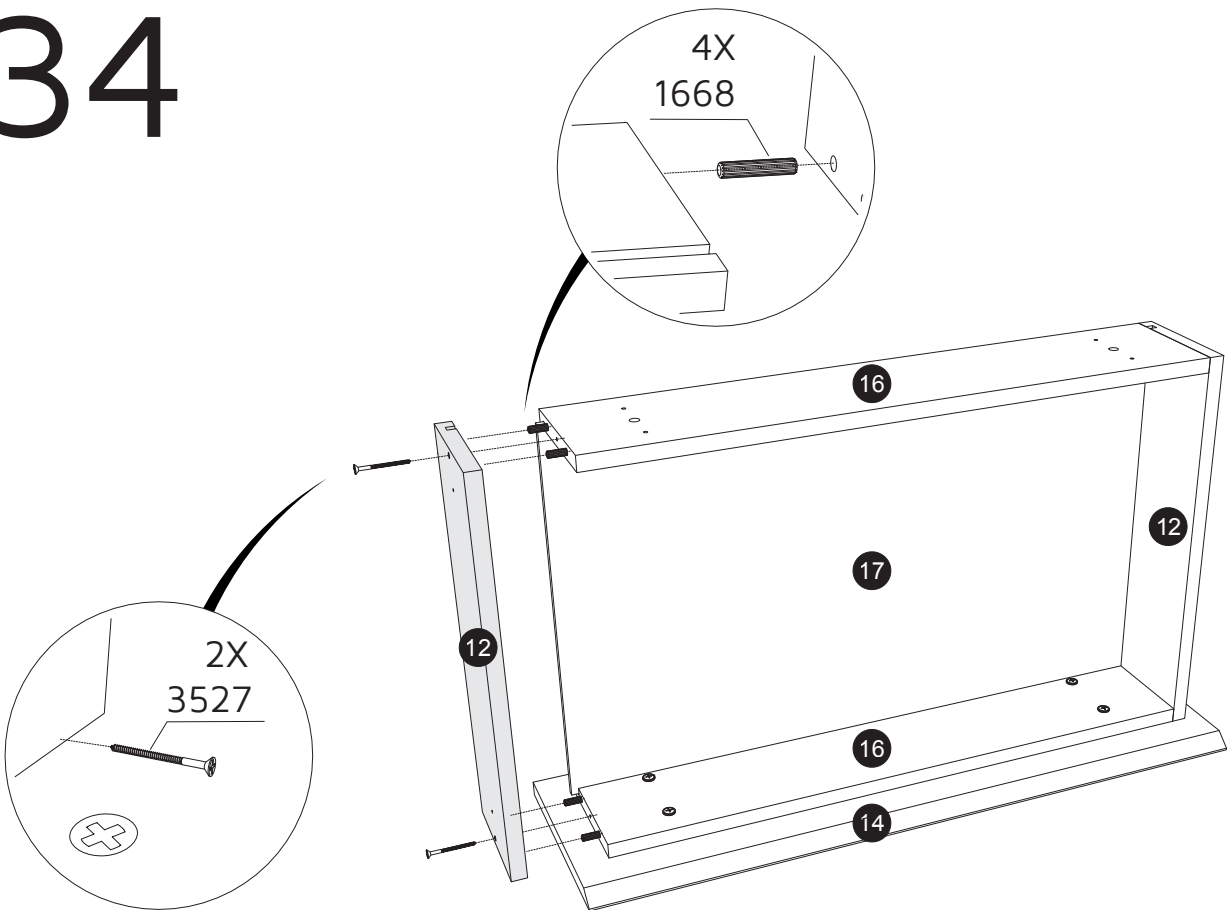
32



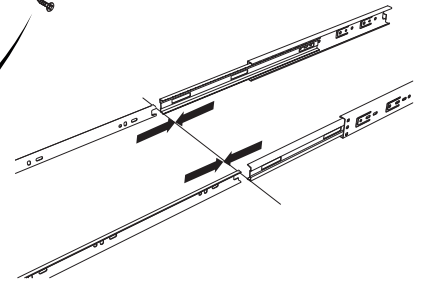
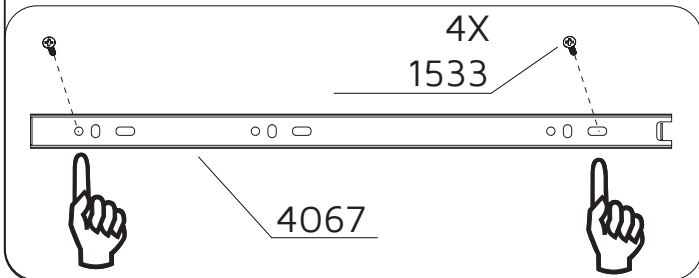
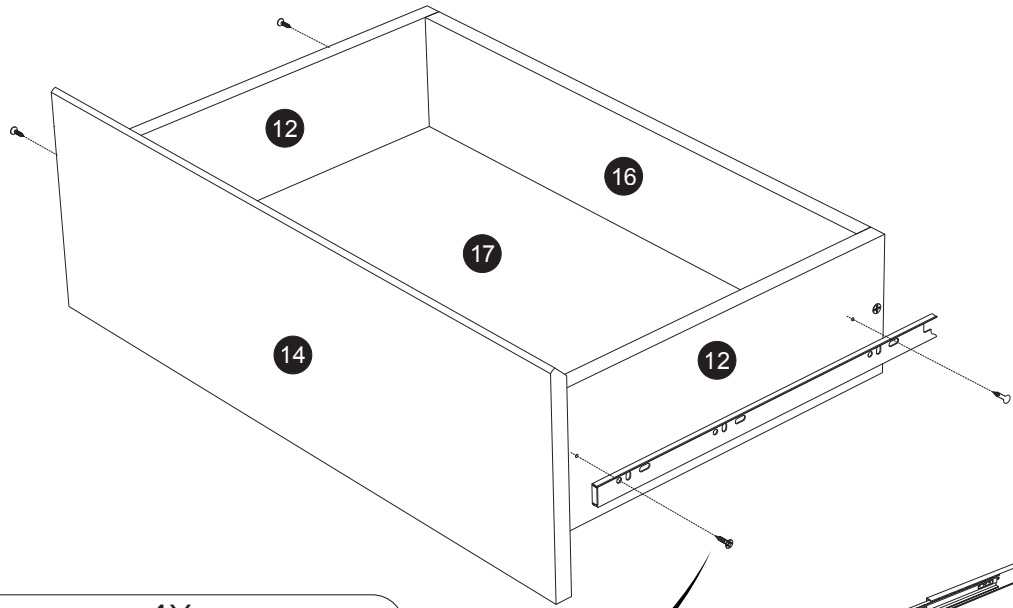
33



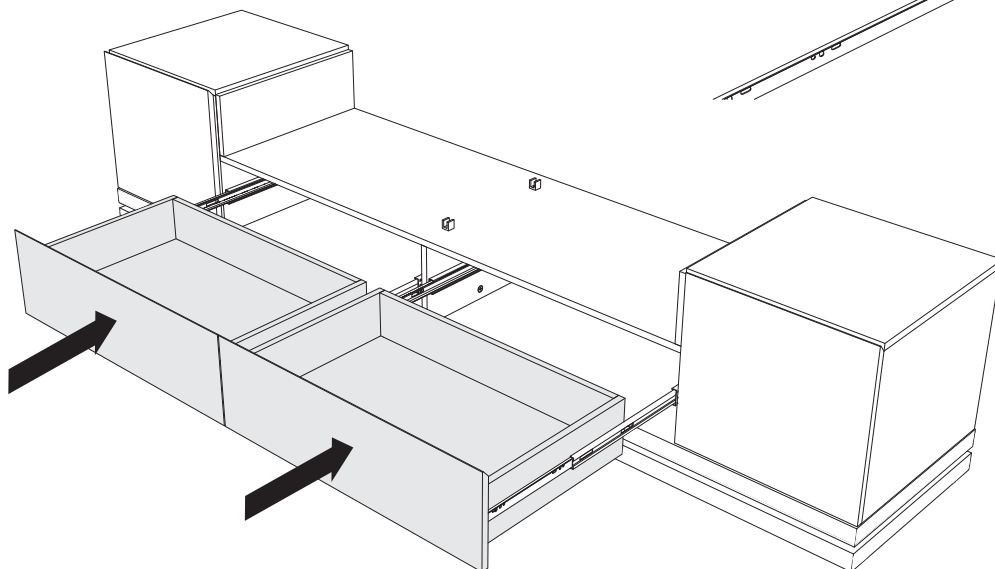
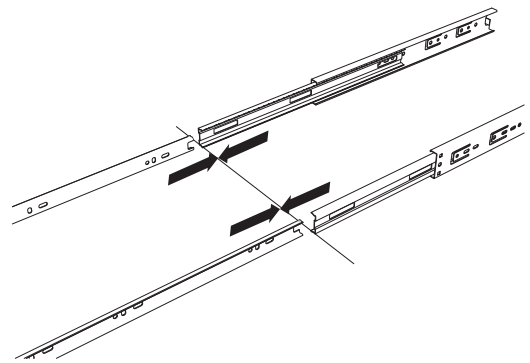
34



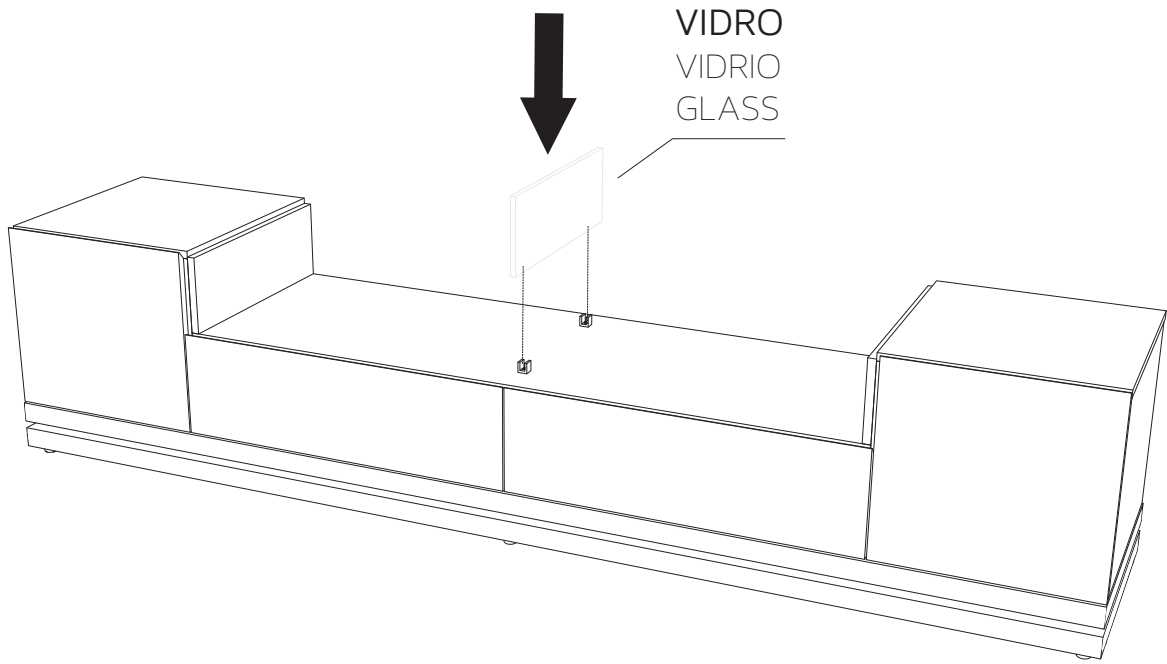
35



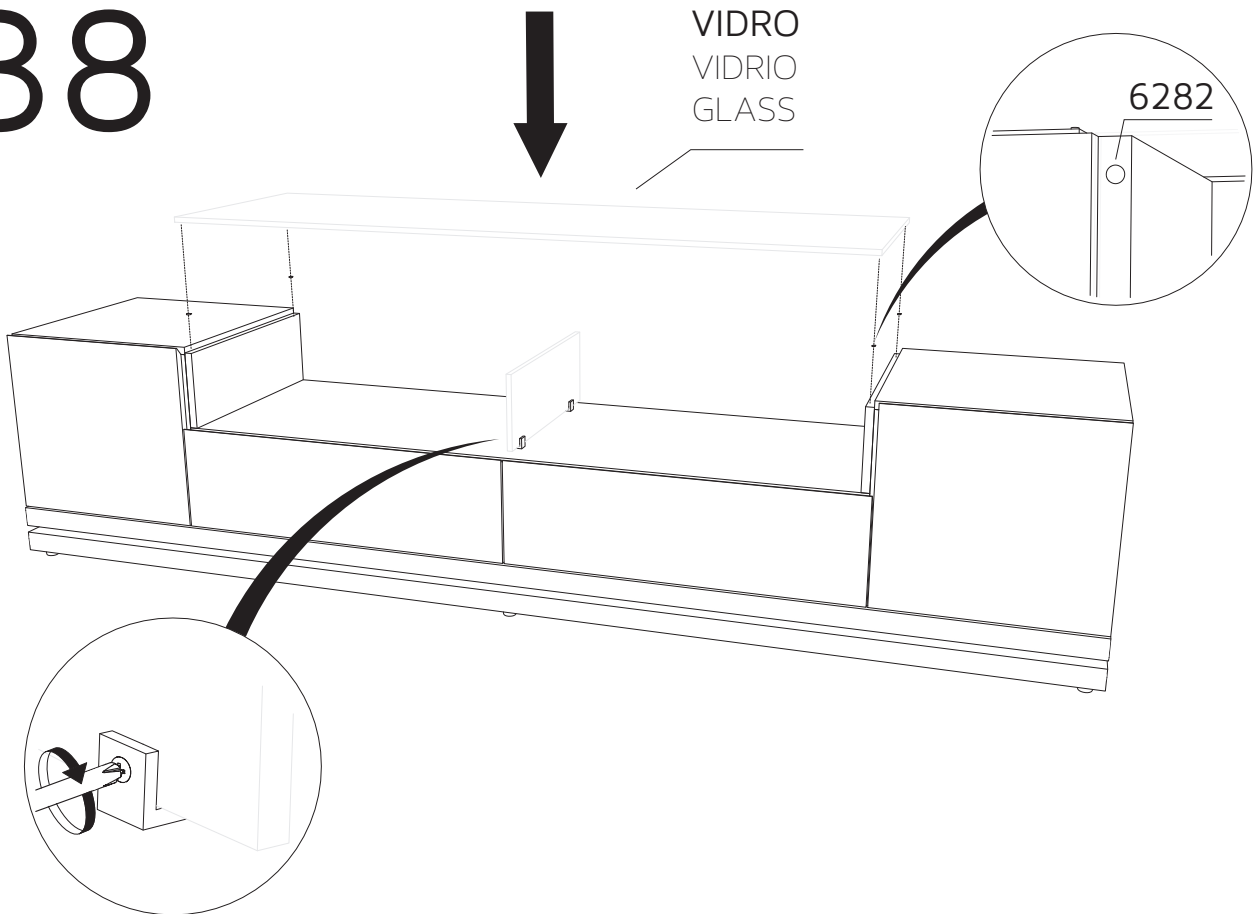
36



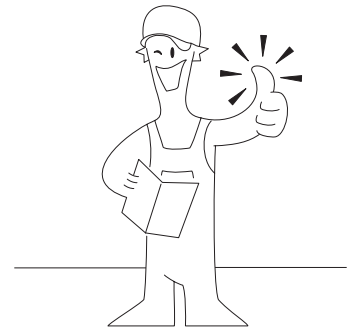
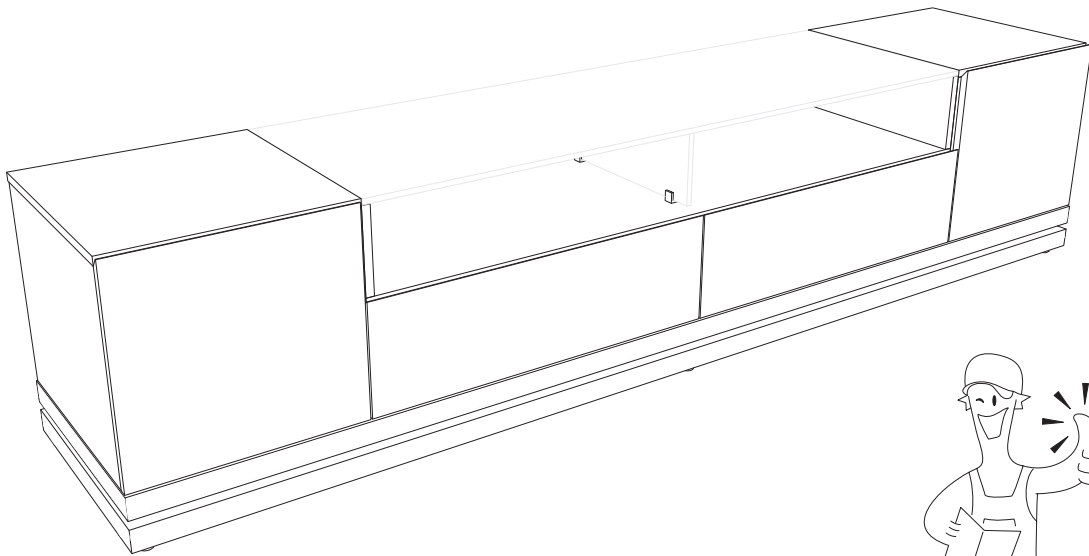
37



38

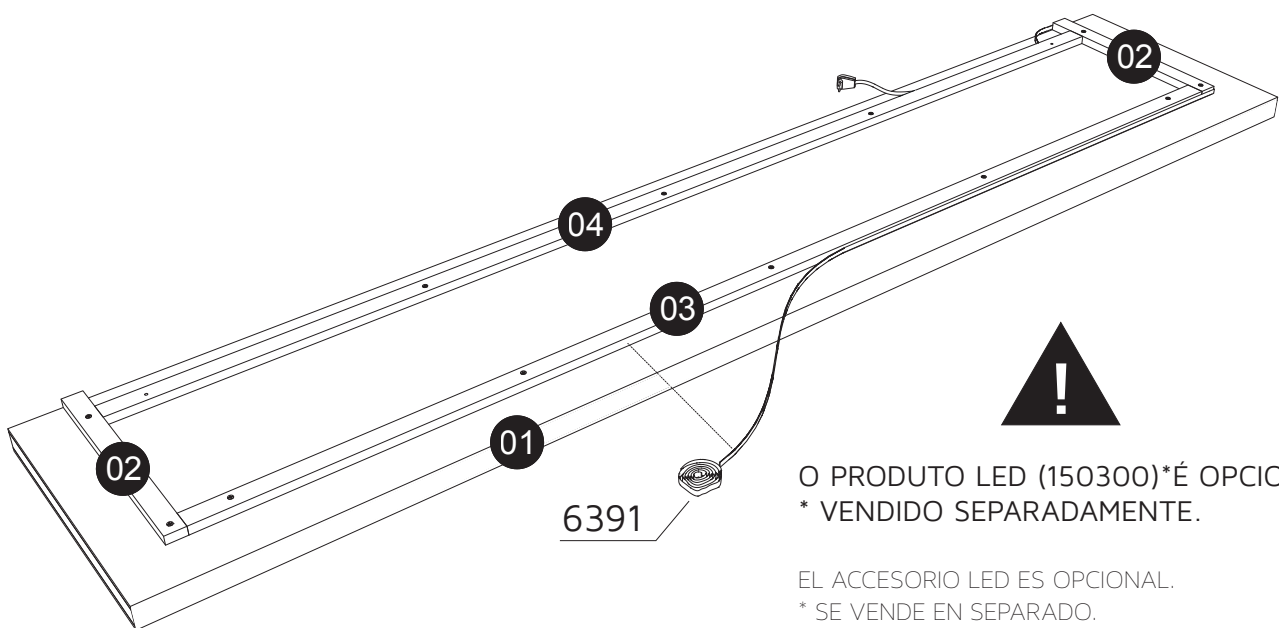


39



40

Aplicar fita de Led na moldura.
Aplicar la cinta Led en el la moldura.
Apply led tape on the frame.



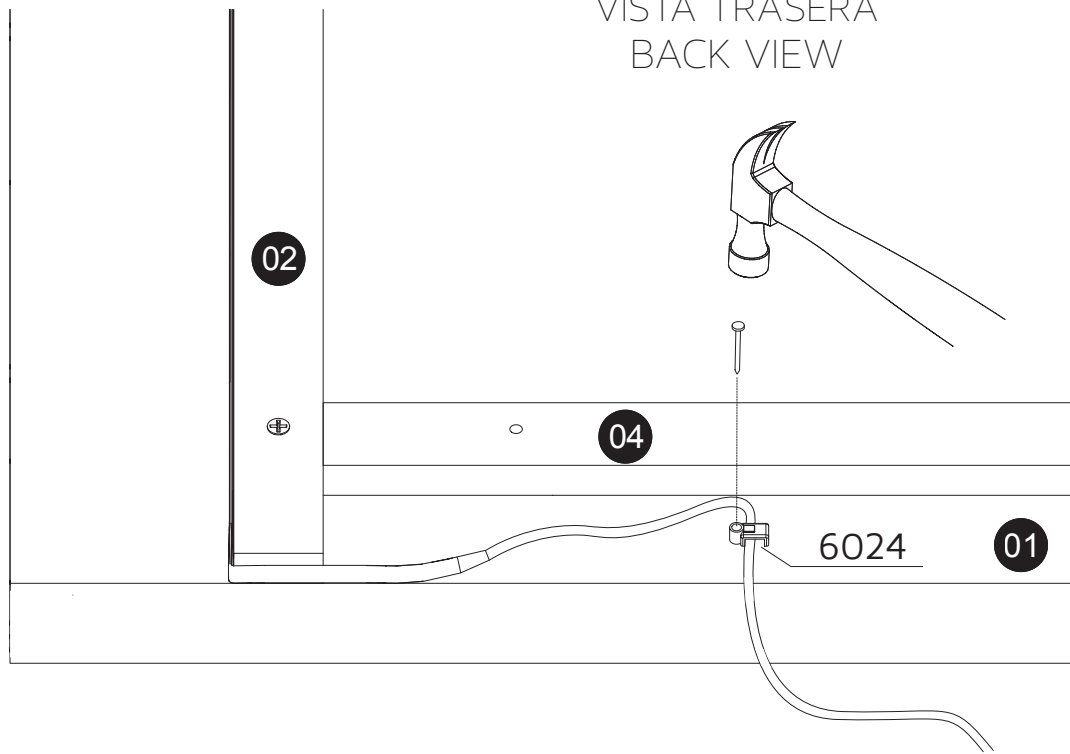
O PRODUTO LED (150300)*É OPCIONAL.
* VENDIDO SEPARADAMENTE.

EL ACCESORIO LED ES OPCIONAL.
* SE VENDE EN SEPARADO.

This is an add-on item.
*Sold separately.

41

VISÃO TRASEIRA VISTA TRASERA BACK VIEW



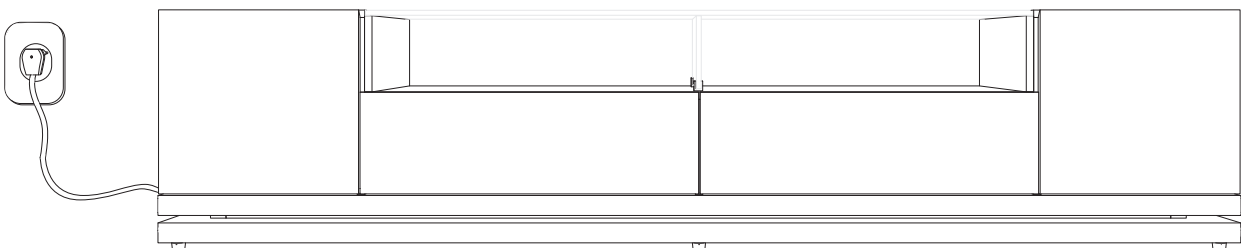
42

KIT FITA 2,75M
COM INTERRUPTOR
ENTRADA: 100-240Vac 50/60Hz 0,3A
POTÊNCIA: 10W
GRAU DE PROTEÇÃO: IP20

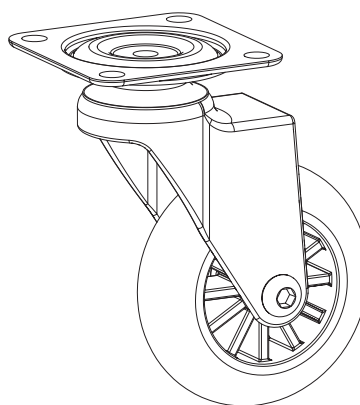
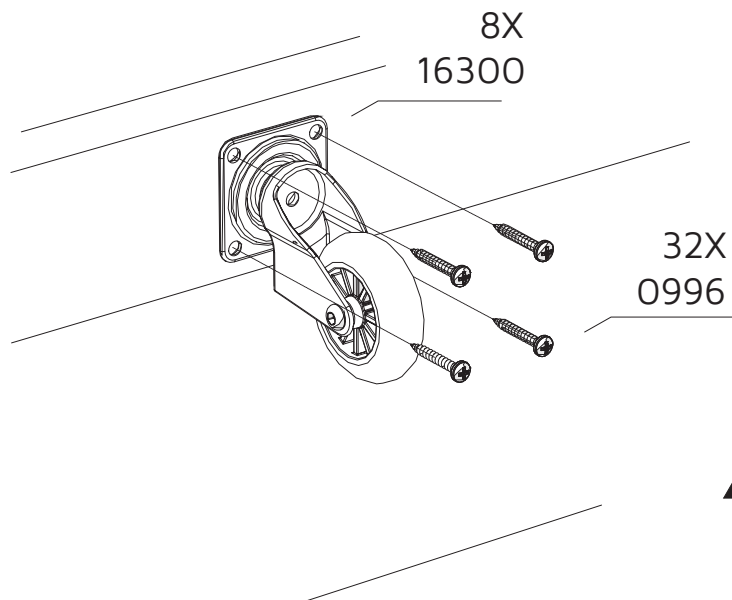


KIT FITA 2,75M
COM INTERRUPTOR
ENTRADA: 100-240Vac 50/60Hz 0,3A
POTENCIA: 10W
GRADO DE PROTECCIÓN: IP20

LED LIGHTS SET 2,75m
WITH SWITCH
INPUT: 100 - 240 Vac 50/60Hz 0,3A
POWER: 10W
PROTECTION: IP20.



43



16300

O PRODUTO RODÍZIO (150100)*
É OPCIONAL.
* VENDIDO SEPARADAMENTE.



EL ACCESORIO LED ES OPCIONAL.
* SE VENDE EN SEPARADO..

This is an add-on item.
*Sold separately.

