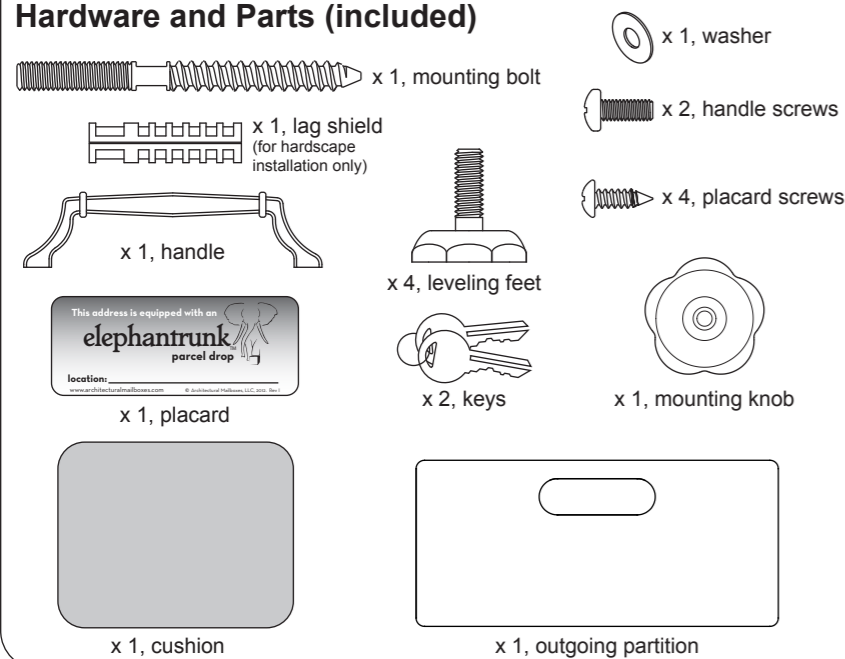
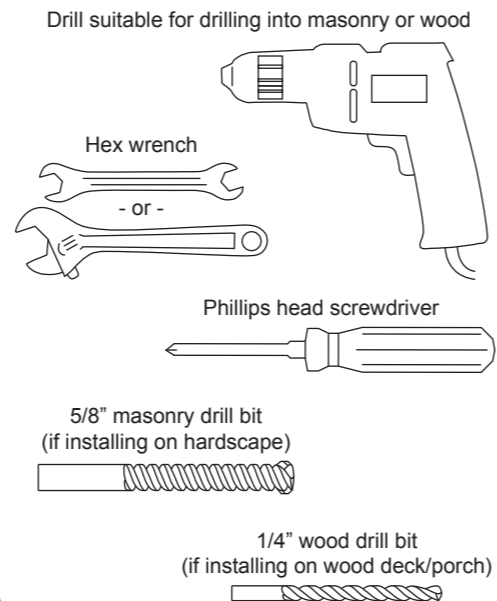


## Carefully unpack the elephantrunk, parts and hardware.

### Hardware and Parts (included)



### Tools (not included)



## Choose where to locate your elephantrunk

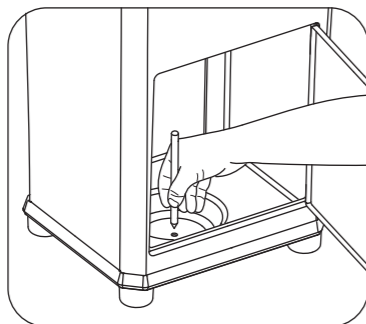
**NOTE:** The elephantrunk parcel drop is NOT intended to replace a mailbox. Its primary purpose is to receive parcel deliveries.

- The courier must be able to freely access your elephantrunk to make deliveries.
- Choose a protective location, such as on a porch or under an eave, and away from sprinklers.
- You can anchor your elephantrunk to a hardscaped or wooden surface. It will require drilling a hole into the surface, so make sure you pick the right location.

## elephantrunk installation

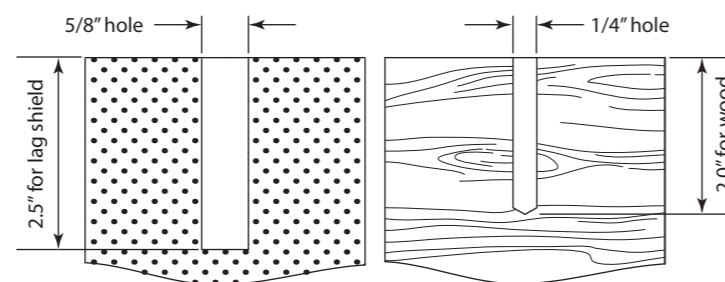
**1** Place your elephantrunk at the desired location with the help of another person.

**2** Open the bottom door and mark the ground through the hole in the floor.



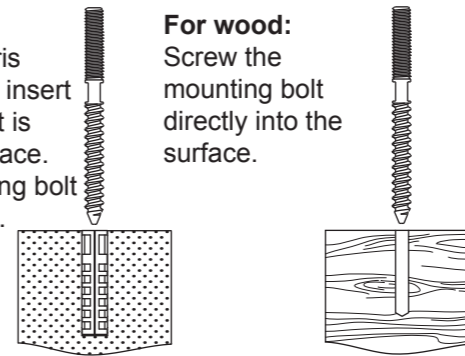
**3** After marking the ground, place the elephantrunk aside before continuing.

**4** Drill a hole where you marked the ground:  
**For hardscape** (for example, stone walkway or concrete pad), drill a hole 2.5" deep at the mark with a 5/8" masonry bit.  
**For wood** (for example, deck or porch), drill a pilot hole 2" deep at the mark using a 1/4" wood bit.



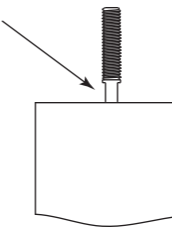
**5 For hardscape:** Remove any debris from the hole and insert the lag shield so it is flush with the surface. Screw the mounting bolt into the lag shield.

**For wood:** Screw the mounting bolt directly into the surface.

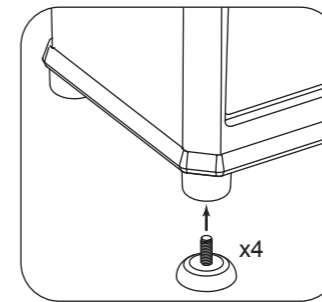


Use the hex portion at the center of the bolt to screw it into the hole.

For both installations, screw it all the way so the hex portion is touching the surface.



**6** Carefully screw the four leveling feet into the bottom of each leg about half way.



**7** With help, lift the elephantrunk over the installed bolt, aligning the bolt through the hole in the floor. DO NOT secure in place with the mounting knob yet.

**8** Level the elephantrunk by adjusting the feet up and down.

**9** Place the washer over the bolt and screw on the mounting knob. The knob only needs to be hand tightened.

**!** Over tightening with a tool may damage the floor and invalidate your warranty.

**10** Place the cushion onto the floor over the mounting knob.

**11** Open the top door and attach the handle with the two handle screws.

## placard installation

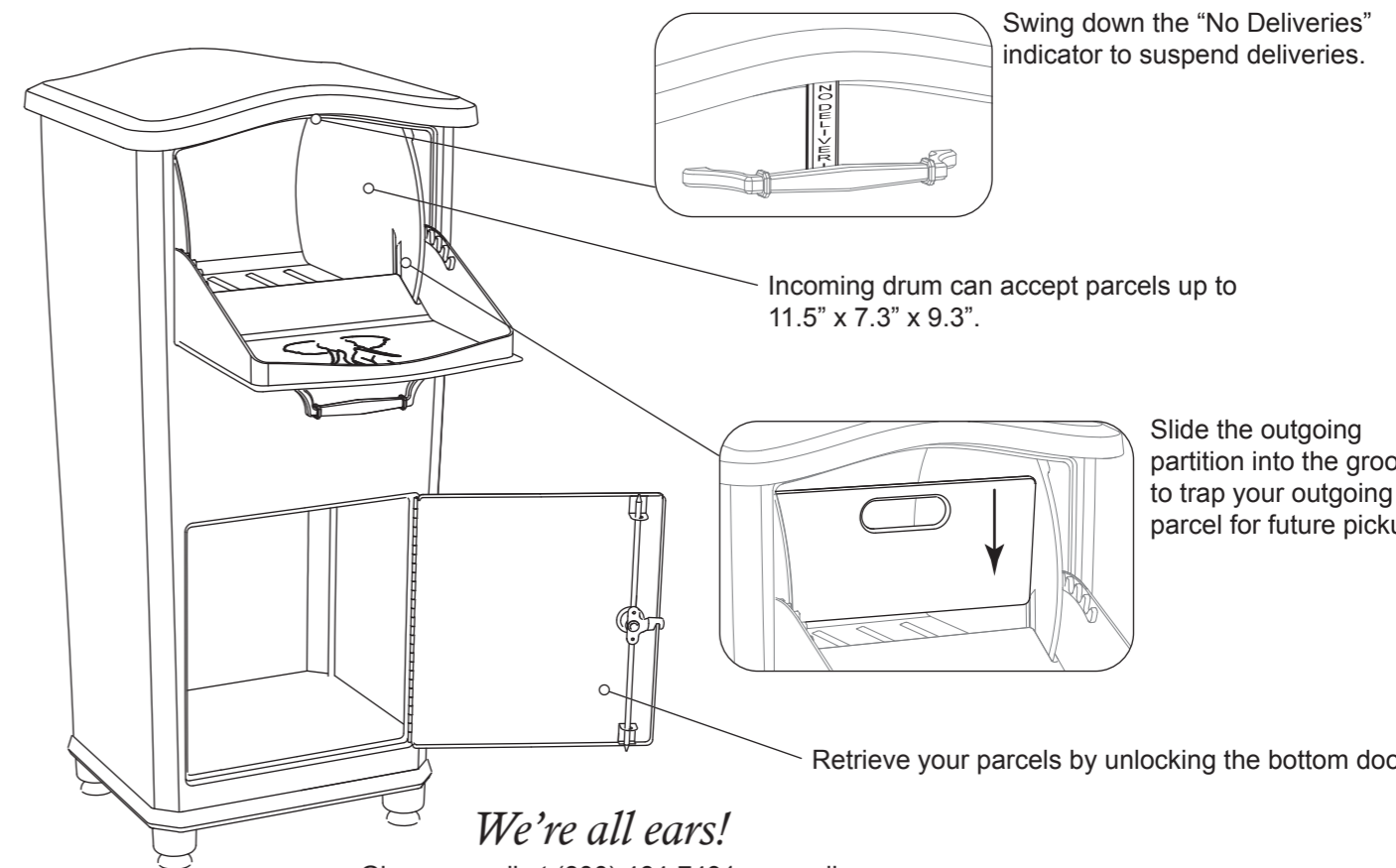
**1** Remove protective plastic coating from the placard.

**2** Write the location of your elephantrunk onto the placard with a permanent marker.

**3** Attach the placard to your front entry in a conspicuous location so the courier knows where to deliver your items.

**4** To activate your warranty, register your product at: [www.architecturalmailboxes.com/registration](http://www.architecturalmailboxes.com/registration)

## elephantrunk use

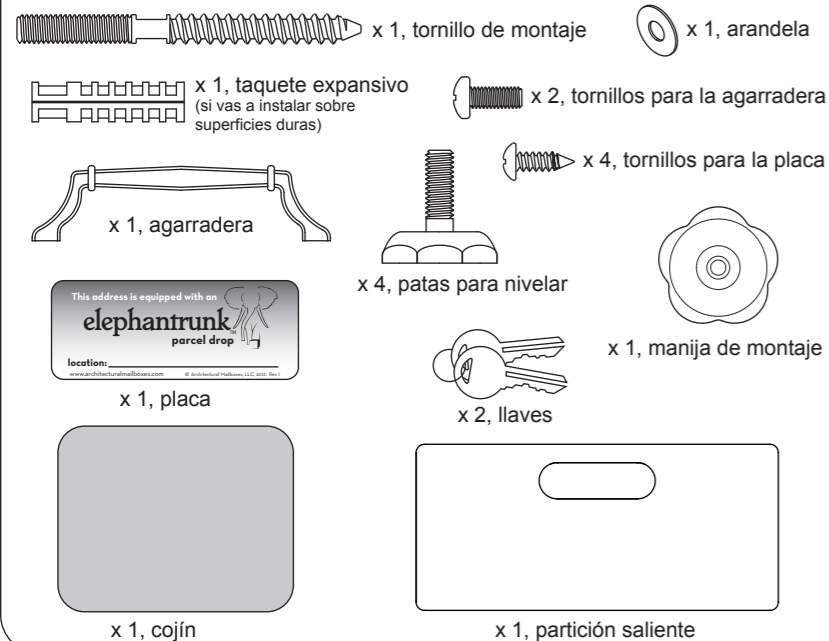


*We're all ears!*

Give us a call at (800) 464-7491 or email [et-help@architecturalmailboxes.com](mailto:et-help@architecturalmailboxes.com) with any questions.

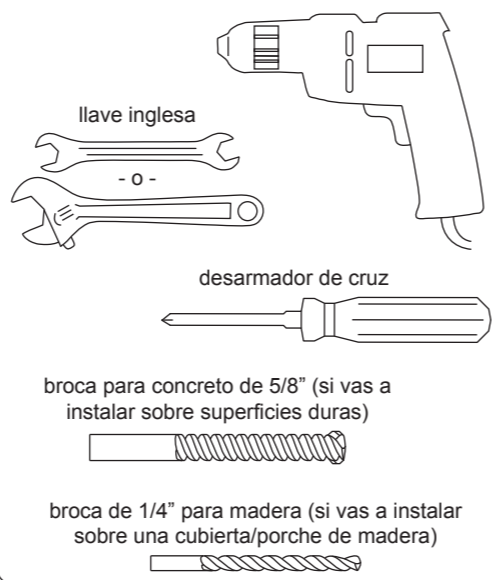
## Desempaca cuidadosamente las partes y el hardware del elephantrunk.

### Hardware y partes (incluidas)



### Herramientas (no incluidas)

taladro adecuado para taladrar concreto o madera



## Elige dónde colocar tu elephantrunk

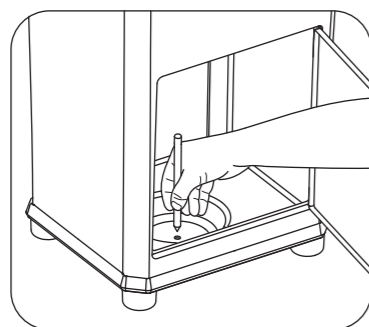
**NOTA:** NO se pretende que el elephantrunk para recibir paquetes sustituya al buzón. Su objetivo principal es recibir entregas de paquetes.

- El servicio de entregas debe poder tener acceso libre a su elephantrunk para realizar sus entregas.
- Elige una ubicación protegida, tal como sobre un porche o bajo un alero, y lejos de aspersores.
- Puedes anclar tu elephantrunk a una superficie dura o de madera. Necesitará que perfores un orificio dentro de la superficie, así que asegúrate de elegir la ubicación correcta.

## instalación del elephantrunk

**1** Coloca tu elephantrunk en el lugar deseado, con la ayuda de alguien más.

**2** Abre la puerta inferior y marca el suelo a través del orificio en el piso.

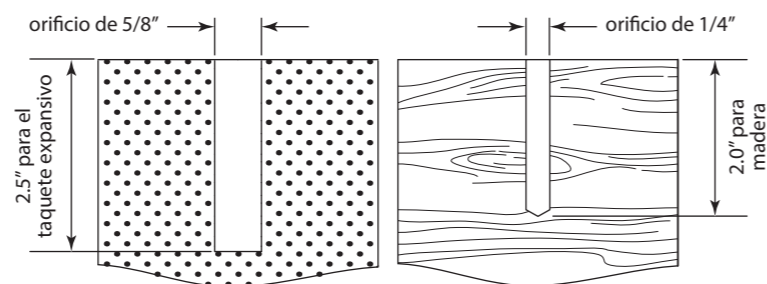


**3** Después que hayas marcado el suelo, haz a un lado el elephantrunk antes de continuar.

**4** Perfora un orificio donde marcaste el suelo:

**Para superficies duras** (por ejemplo, un pasillo de piedra, o un bloque de concreto), taladra un orificio de 2.5" (aprox 6.4 cms.) de profundidad en la marca con una broca de concreto de 5/8".

**Para madera** (por ejemplo una cubierta o un porche), taladra un orificio piloto de 2" (aprox 5.1 cms.) de profundidad en la marca, usando una broca de madera de 1/4".



**5** Para superficies duras:

Quita todos los residuos del orificio, e inserta el taquete expansivo para que se alinee con la superficie. Atornilla el tornillo de montaje dentro del taquete expansivo.

**Para madera:**

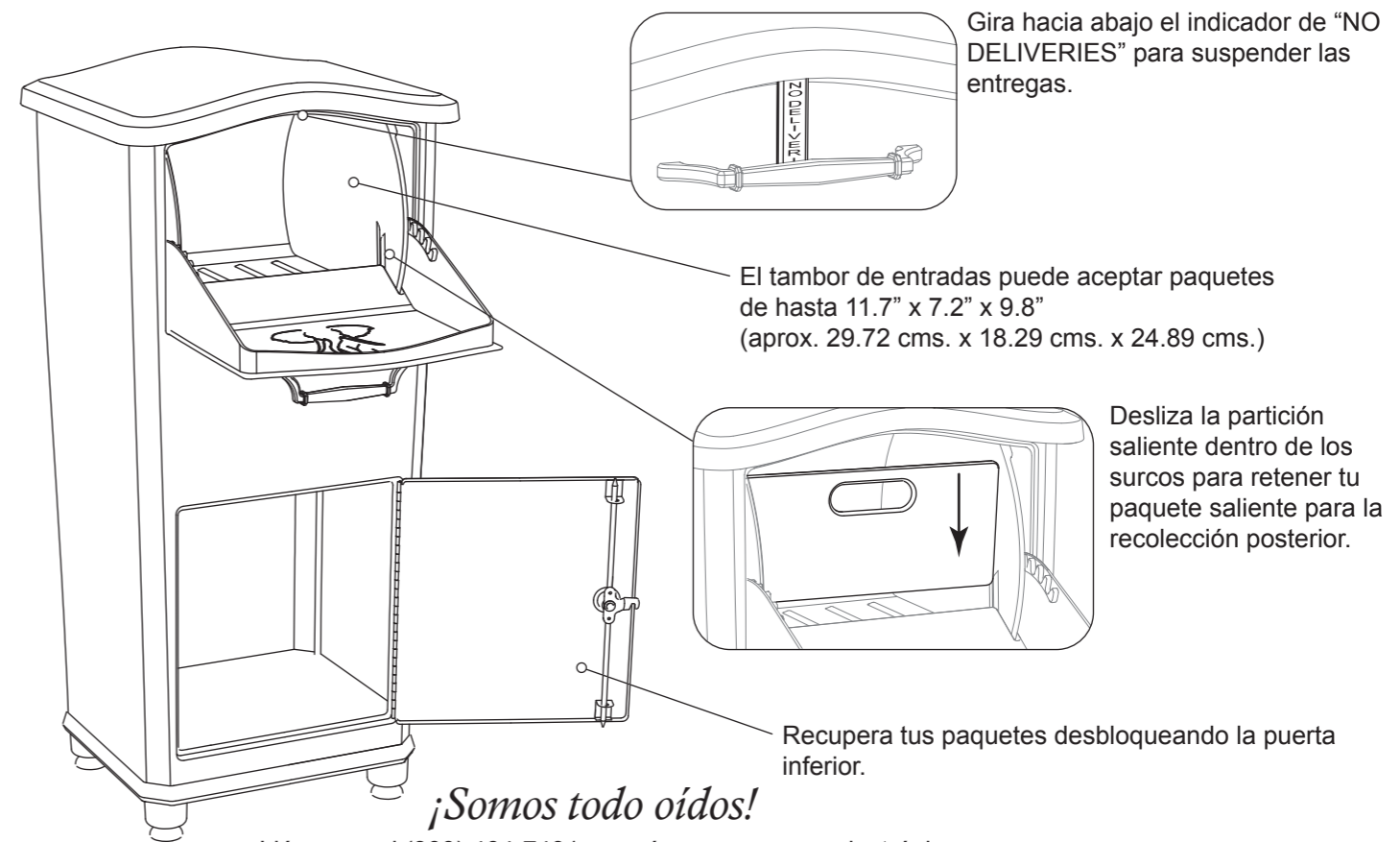
Atornilla el tornillo de montaje directamente dentro de la superficie.

Usa la porción hexagonal en el centro del tornillo para atornillarlo en el orificio.

Para ambas instalaciones, atornilla a fondo de manera que la porción hexagonal toque la superficie.

**6** Atornilla cuidadosamente las cuatro patas niveladoras dentro de cada pierna pata hasta a medio camino.

## uso del elephantrunk



Llámanos al (800) 464-7491 o envíanos un correo electrónico a [et-help@architecturalmailboxes.com](mailto:et-help@architecturalmailboxes.com) con cualquier pregunta.