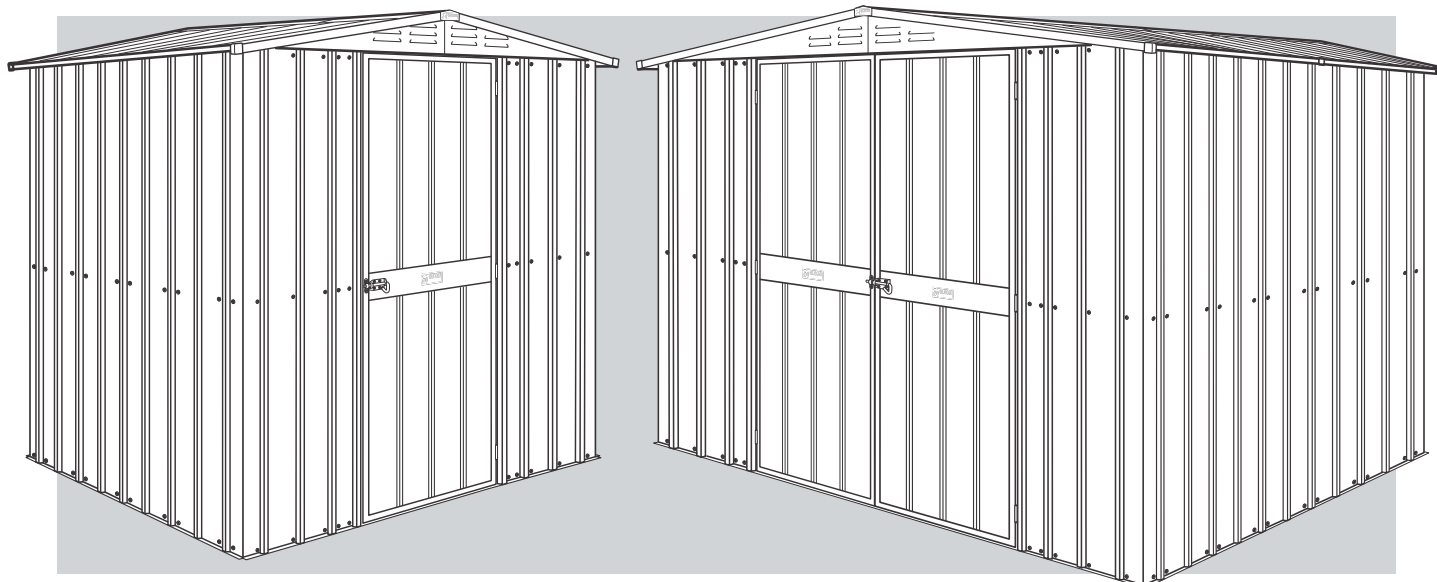


GLOBEL®



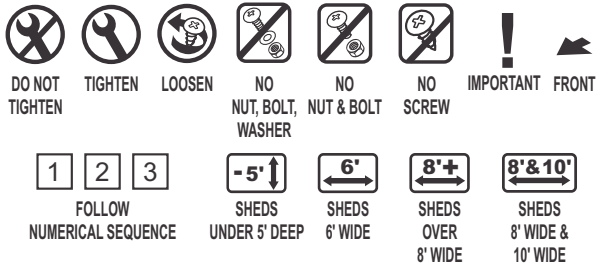
GB ASSEMBLY	FI KOKOAMISOHJE	PT MONTAGEM
BA MONTAŽA	FR ASSEMBLAGE	RO INSTRUCTIUNI DE ASAMBLARE
BG СГЛОБЯВАНЕ	HR MONTAŽA	RS СКЛАПАЊЕ
CZ SESTAVENÍ	HU ÖSSZESZERELÉS	RU СБОРКА
DE AUFBAUANLEITUNG	IT ASSEMBLAGGIO	SE MONTERING
DK SAMLING	NL MONTAGE	SI SESTAVLJANJE
EE KOKKUPANEK	NO MONTERING	SK MONTÁŽNY NÁVOD
ES MONTAJE	PL MONTAŻ	TR MONTAJ

INSTALLATION

IMPORTANT - Read These Instructions FIRST.

- Check parts supplied
- This manual illustrates the construction of a 6' wide shed, with additional instructions for other sizes shown where applicable
- Use washers only where indicated
- 2 person assembly recommended
- Assembly recommended on concrete slab or foundation kit and secured with dyna bolts
- Apply sealant along inside of base rail to prevent water seepage

LEGEND

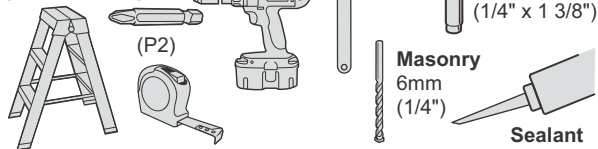


NOTE: SIZE IN FEET NOMINAL ONLY

SAFETY



TOOLS & FIXINGS (NOT INCLUDED)



ИНСТАЛАЦИЯ

ВАЖНО - ПЪРВО Прочетете Тези Инструкции.

- Проверете предоставените части
- Това упътване илюстрира построяването на склад с ширина 6' с допълнителни инструкции за други размери, показани където е необходимо
- Ползвайте шайбите само където е посочено
- Препоръчва се сглобяване от двама души
- Сглобяването се препоръчва да стане на бетонна плоча или основа и закрепено с анкер болтове
- Нанесете уплътнител по дължина на вътрешната страна на релсата в основата, за да се предотврати промъкването на вода.

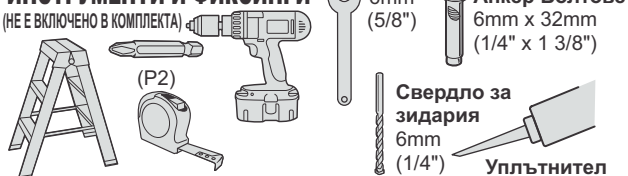
ЛЕГЕНДА



БЕЗОПАСНОСТ



ИНСТРУМЕНТИ И ФИКСИНГИ



INSTALACIJA

ВАЖНО - NAJPRIJE прочитajte ova uputstva.

- Provjerite isporučene dijelove
- Ovaj priručnik pokazuje konstrukciju šupe širine 6', s dodatnim uputstvima za druge veličine prikazane gdje je to moguće
- Koristite podloške samo gdje je pokazano
- Preporučuje se da montažu vrše 2 osobe
- Preporučuje se da se montaža napravi na betonskoj ploči ili kompletu temelja i pričvrstiti 'dyna' vijcima
- Postaviti zaptivnu smjesu uzduž unutrašnje strane bazne šine da se spriječi prodor vode

LEGENDA

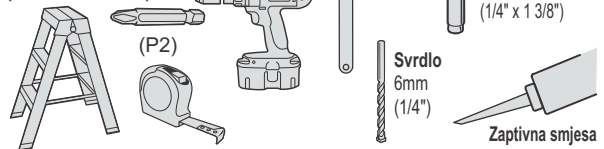


NAPOМЕНА: VELIČINE NAVEDENE SAMO U STOPAMA

MJERE BEZBJEDNOSTI



ALATI I OPREMA ZA PRIČVRŠČIVANJE (NIJE UKLUČEN)



INSTALOVÁNÍ

DŮLEŽITÉ - přečtete si NEJPRVE tento návod.

- Zkontrolujte dodané součástky
- Tato příručka znázorňuje konstrukci zahradního domku o šíři 6' s možností dodání dalšího návodu pro jiné velikosti tam kde příslušné
- Používejte kovové podložky pouze tam kde je to naznačené
- Doporučujeme, aby Instalaci prováděli 2 osoby
- Doporučujeme provést sestavení na betonové desce nebo základové soupravě a zabezpečit šrouby Dyna
- Naneste těsnící hmotu podél vnitřního spodního hrazení, aby tam nezatekala voda

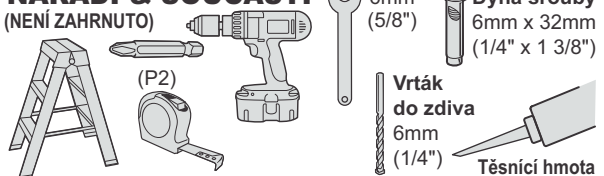
POPISEK



BEZPEČNOST



NÁŘADÍ & SOUČÁSTI



МОНТАЖА

ВАЖНО – НАЈПРЕ прочитајте ова упутства.

- Проверите садржај достављених делова
- Ово упутство у сликама приказује како да саградите шупу широку 6 стопа, а допунска упутства за друге величине су дата тамо где је то потребно
- Шајбне користите само где ја тако наведено
- Препоручљиво је да монтажу раде 2 особе
- Препоручује се монтирање на бетонској плочи или на готовој основи и учвршћивање такозваним дуна болтс завртњима
- Нанесите средство за заптивање дуж унутрашње стране основе да би спречили продирање воде

ТУМАЧЕЊЕ

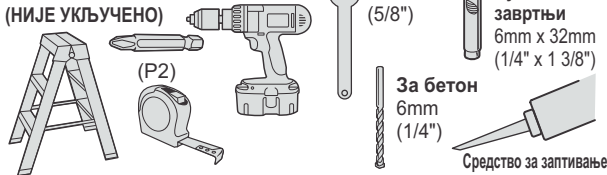


НАПОМЕНА: ВЕЛИЧИНА У СТОПАМА ЈЕ САМО НОМИНАЛНА

БЕЗБЕДНОСТ



АЛАТ И ПРИБОР

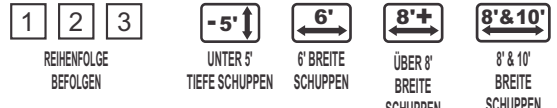


МОНТАЖЕ

WICHTIG – Lesen Sie ZUERST diese Anleitungen.

- Prüfen Sie die Vollständigkeit der mitgelieferten Teile
- Diese Anleitung zeigt den Aufbau eines 6'-breiten Geräteschuppens, mit zusätzlichen Anleitungen für andere Maße wo zutreffend
- Verwenden Sie Unterlegscheiben nur dort, wo dies angegeben ist
- Es wird empfohlen, den Schuppen zu zweit aufzubauen
- Es wird empfohlen, den Schuppen auf einer Betonplatte oder einem vorgefertigten Fundament aufzubauen und mit Dyna-Bolzen festzuschrauben
- Abdichtungsmittel an der Innenseite der Bodenschiene anbringen, um zu verhindern, dass Wasser durchsickert

LEGENDE

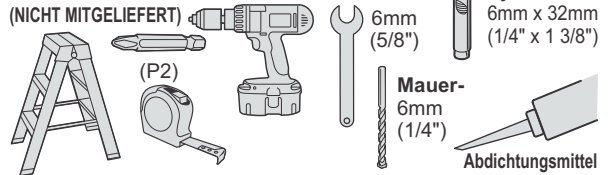


ANMERKUNG: GRÖSSEN IN FUSS NUR DEM NAMEN NACH

SICHERHEIT



WERKZEUGE & KLEINEISENWAREN

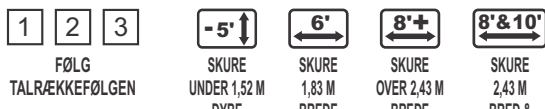


MONTERING

VIGTIGT – Læs disse anvisninger FØR monterig.

- Kontrollér de medfølgende dele
- Denne vejledning viser konstruktionen af et 1,83 m bredt skur med yderligere instruktioner for andre størrelser, hvor det er relevant
- Brug kun spændeskiver, hvor det er anvist
- Det anbefales, at være 2 personer til monterig af skuret
- Det anbefales, at skuret monteres på en betonplade eller et fundament og fastgøres med ekspansionsbolte (DynaBolts)
- Anvend tætningsmiddel langs nederste skinne for at undgå gennemsvivning af vand

TEGNFORKLARING

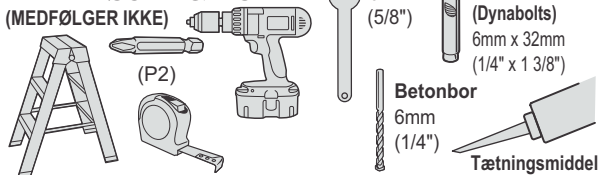


BEMÆRK: STØRRELSE I METRER ER KUN NOMINEL 3,04 M BRED

SIKKERHED



VÆRKTØJER & BOLTE

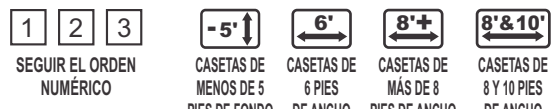


INSTALACIÓN

IMPORTANTE: Leer estas instrucciones ANTES DE EMPEZAR EL MONTAJE

- Verificar las piezas suministradas
- Este manual muestra la construcción de una caseta de 6 pies de ancho, e incluye instrucciones adicionales para otros tamaños cuando sea el caso
- Utilizar arandelas únicamente donde se indica
- Se recomiendan 2 personas para el montaje
- Se recomienda el montaje sobre solera de hormigón o kit de suelo, y fijación con pernos de anclaje
- Aplicar sellador a largo del interior del perfil de la base para evitar la filtración de agua

SÍMBOLOS UTILIZADOS

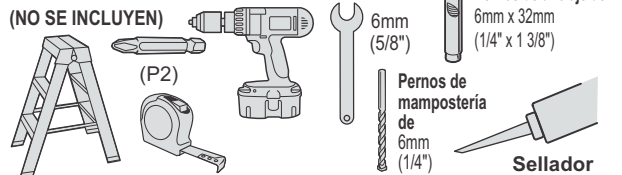


NOTA: LAS DIMENSIONES EN PIES INDICADAS SON SOLO NOMINALES

SEGURIDAD



HERRAMIENTAS Y ELEMENTOS DE FIJACIÓN



PAIGALDAMINE

TÄHTIS – Lugege KÕIGEPEALT neid juhiseid

- Kontrolli osade komplekti
- Juhend kirjeldab 1.8 m laiusega kuuri ehitamist. Täiendavad juhised erinevate suuruste kuuride jaoks on vajaduse korral näidatud
- Kasuta seibe ainult märgitud juhul
- Kokkupanek 2 inimesega soovitatud
- Kokkupanek soovitatud betoonplaadil või vundamendi alusel, kinnitatud Dyna poltidega
- Rakenda hermeetikut alusel olevates soontes vee lekkimise vältimiseks

TINGMÄRKIDE SELGITUS

ÄRA KEERA KINNI KEERA KINNI KEERA LAHTI ILMA MUTRI, POLDI, SEIBITA ILMA MUTRI JA POLDITA ILMA KRUVITA TÄHELEPANU ESIPPOOL

1 2 3 JÄLGIGE NUMERATSIOONI

-5' KUURID SÜGAVUSEGA VÄHEM KUI 1,5 m

6' KUURID LAIUSEGA 1.8 m

8'+ KUURID LAIUSEGA ÜLE 2.4 m

8' & 10' KUURID LAIUSEGA 2,4 m & 3 m

MÄRKUS: ANULSTANDARDSEDMOÕTMED

OHUTUS

Teravad servad – käsitle ettevaatlikult. Kasuta kaistsekindaid

Lämbumisoht. Sisaldab väikseid osi

TÖÖRIISTAD JA KINNITUSED

(MITTE KAASATUD)

(P2)

6mm (5/8")

Dyna poldid 6mm x 32mm (1/4" x 1 3/8")

Müüris 6mm (1/4")

Hermeetik

INSTALLATION

IMPORTANT - Lire ces instructions avant de commencer le montage.

- Vérifier les pièces fournies
- Ce manuel illustre la construction d'un « grand abri 6 pieds » et comporte des Instructions supplémentaires pour les autres tailles, indiquées le cas échéant.
- Utilisez uniquement des rondelles aux endroits indiqués
- Assemblage par 2 personnes recommandé
- Assemblage recommandé sur une dalle de béton ou un kit de fond et fixé avec des boulons Dyna
- Appliquer du mastic sur la longueur intérieure du rail de base pour prévenir les infiltrations d'eau

LEGENDE

NE PAS SERRER SERRER DESSERRER PAS D'ÉCROU, PAS D'ÉCROU BOULON NI DE RONDELLE PAS DE VIS IMPORTANT AVANT

1 2 3 SUIVRE LA SEQUENCE NUMERIQUE

-5' ABRIS D'UNE PROFONDEUR INFÉRIEURE À 5 pi

6' ABRIS D'UNE LARGEUR DE 6 pi

8'+ ABRIS D'UNE LARGEUR SUPÉRIEURE À 8 pi

8' & 10' ABRIS D'UNE LARGEUR DE 8 OU 10 pi

REMARQUE : TAILLE EN PIEDS POUR INDICATION UNIQUEMENT

SÉCURITÉ

Arêtes vives - Manipuler avec précaution. Porter des gants de protection.

Risque d'étouffement. Contient de petites pièces

OUTILS & FIXATIONS

(NON INCLUS)

(P2)

6mm (5/8")

Boulons Dyna 6mm x 32mm (1/4" x 1 3/8")

Maçonnerie 6mm (1/4")

Mastic

POSTAVLJANJE

VAŽNO – PRVO pročitajte upute.

- Proverite sve isporučene dijelove
- U ovom priručniku je prikazana konstrukcija šupe širine 6', s dodatnim uputama za druge veličine prikazane gdje je to primjenjivo
- Koristite podloške samo gdje je naznačeno
- Preporučuje se montažu izvesti uz pomoć 2 osobe
- Preporučuje se montažu izvesti na betonskoj ploči ili opremi za temelje i pričvrstiti 'dyna' vijcima
- Postaviti brtvlivo uzduž unutarnje strane bazne tračnice kako bi se spriječio prodor vode

TUMAČ ZNAKOVA

NE ZATEGNUTI ZATEGNUTI OTPUSTITI NEMA MATICE, VIJKA, BRTVENOG PRSTENA NEMA MATICE I VIJKA NEMA VIJKA VAŽNO PREDNJA STRANA

1 2 3 DRŽITE SE BROJANOG REDOSLJEDA

-5' ŠUPE DUBINE ISPOD 5'

6' ŠUPE ŠIRINE 6'

8'+ ŠUPE ŠIRINE PREKO 8'

8' & 10' ŠUPE ŠIRINE 8' I ŠIRINE 10'

NAPOMENA: VELIČINE NAVEDENE SAMO U STOPAMA

SIGURNOSNE MJERE

Oštri rubovi – Rukovati s oprezom. Nositi zaštitne rukavice.

Opasnost od gušenja. Sadržji sitne dijelove

ALATI I OPREMA ZA PRIČVRŠČIVANJE

(NIJE UKLJUČEN)

(P2)

6mm (5/8")

Dyna vijci 6mm x 32mm (1/4" x 1 3/8")

Svrldlo 6mm (1/4")

Zaptivna smjesa

MONTAGGIO

IMPORTANTE - Leggere queste istruzioni PRIMA DI COMINCIARE.

- Controllare le parti fornite
- Questo manuale descrive la costruzione di una capanna di 6 piedi di larghezza, con ulteriori istruzioni per altre misure che sono indicate dove pertinente
- Usare guarnizioni soltanto dove viene indicato
- Si consiglia l'assemblaggio in due persone
- Si consiglia di eseguire l'assemblaggio su una lastra di cemento o un kit di fondamenta e di fissarlo con bulloni dyna
- Spalmare il sigillante lungo l'interno della sbarra di base per evitare la fuoriuscita di acqua

LEGENDA

NON STRINGERE STRINGERE ALLENTARE NIENTE DADO, BULLONE, GUARNIZIONE NIENTE DADO E BULLONE NIENTE VITE IMPORTANTE DAVANTI

1 2 3 SEGUIRE LA SEQUENZA NUMERICA

-5' CAPANNE CON PROFONDITA' MENO DI 5'

6' CAPANNE CON PROFONDITA' MENO DI 6'

8'+ CAPANNE CON LARGHEZZA OLTRE 8'

8' & 10' CAPANNE DI LARGHEZZA 8' & 10'

NOTA: LE MISURE IN PIEDI SONO SOLTANTO NOMINALI

SICUREZZA

Bordi taglienti - Maneggiare con cura. Indossare guanti di protezione

Pericolo di soffocamento. Contiene parti piccole

ATTREZZI E FISSAGGI

(NON INCLUSI)

(P2)

6mm (5/8")

Bulloni Dyna 6mm x 32mm (1/4" x 1 3/8")

Per muratura 6mm (1/4")

Sigillante

FELSZERELÉS

FONTOS - Olvassa el ezeket az utasításokat ELŐBB

- Ellenőrizze a kapott alkatrészeket
- Ez a segédlet leírja, hogy hogy kell egy 6 láb széles sufnit összeállítani, valamint további utasítást ad más nagyságúakra, ahol ez alkalmazható
- Csak a megjelölt helyen használja a csavaralátétet
- Javasoljuk, hogy 2 személy szerelje össze
- Javasoljuk, hogy betonlapon vagy alapozó készleten szerelje össze és dyna csapszeggel erősítse meg
- Tegyen tömítőszert az alaprács mentén belül, hogy ne szivárognon víz

MAGYARÁZÓ FELIRAT

NE RÖGÍTSE SZOROSABBRA	RÖGÍTSE SZOROSABBRA	LÁZTSA MEG	NEM KELL SE ANYACSAVAR, SE CSAPSZEG, SE CSAVARALÁTÉT	NEM KELL SE ANYACSAVAR, SE CSAPSZEG	NEM KELL CSAVAR	FONTOS	ELEJE

1	2	3	5'	6'	8'+	8' & 10'
KÖVESSE A SZÁMSORRENDET			5 LÁBNÁL KEVÉSBBÉ SZÉLES SUFNIK	6 LÁB SZÉLESSÉGŰ SUFNIK	8 LÁBNÁL SZÉLESEBB SUFNIK	8 LÁB & 10 LÁB SZÉLESSÉGŰ SUFNIK

FIGYELEM: LÁB NAGYSÁG CSAK NOMINÁLIS

BIZTONSÁG

			Éles szélek - Kezelje óvatosan. Viseljen védő kesztyűt.	Fulladási veszély. Kis részecskéket tartalmaz

SZERSZÁMOK & KELLÉKEK

(EZT NEM TARTALMAZZA)

6mm (5/8")
6mm x 32mm (1/4" x 1 3/8")
Falazat 6mm (1/4")
tömítőszert

INSTALLASJON

VIKTIG - Les disse instruksjonene FØRST.

- Sjekk medfølgende deler
- Disse instruksjonene viser konstruksjon av bod som er 1,83 m bred, med tilleggsinstruksjoner for andre størrelser der det er relevant
- Bruk stoppskiver kun der det er anvist
- Montering bør foretas av 2 personer
- Boden bør monteres på betongplattning eller på grunnramme, og festes med ekspansjonsbolter
- Påfør silikon på innsiden av bunnlisten for å tette mot fuktighet

OVERSIKT

IKKE STRAM	STRAM	LØS	INGEN MUTTER, BOLT, STOPPSKIVE	INGEN MUTTER OG BOLT	INGEN SKRUE	VIKTIG	FREMSIDEN

1	2	3	5'	6'	8'+	8' & 10'
FØLG NUMERISK REKKEFØLGE			BOD MINDRE ENN 1,52 m DYP	BOD 1,83 m BRED	BOD OVER 2,44 m BRED	BOD 2,44 m BRED OG 3,05 m BRED

MERK: STØRRELSE I METER ER KUN OMTRENTLIG

SIKKERHET

			Skarpe kanter - Må håndteres forsiktig. Bruk vernehansker.	Kvelingsfare. Inneholder små deler

VERKTØY OG BOLTER

(MEDFØLGER IKKE)

6mm (5/8")
6mm x 32mm (1/4" x 1 3/8")
Betongbor 6mm (1/4")
Silikon

INSTALLATIE

BELANGRIJK - EERST deze instructies doorlezen.

- Controleer de geleverde onderdelen
- Deze handleiding illustreert de constructie van een 1,8 m brede schuur, met aanvullende instructies voor andere getoonde afmetingen, indien van toepassing
- Gebruik sluitringen waar aangegeven
- Montage door 2 personen wordt aanbevolen
- Aanbevolen: monteer de schuur op een betonplaat of een funderingskit en bevestig het met dyna-bouten
- Breng een afdichtmiddel aan langs de binnenkant van de bodemstaaf om (water) lekkage te voorkomen

LEGENDA

NIET VASTDRAAIEN	VASTDRAAIEN	LOSDRAAIEN	GEEN MOER, BOUT, SLUITRING	GEEN MOER & BOUT	GEEN SCHROEF	BELANGRIJK VOORKANT	

1	2	3	5'	6'	8'+	8' & 10'
VOLG DE NUMERIEKE VOLGORDE			SCHUREN KORTER DAN 1,5 M DIEP	SCHUREN 1,8 M BREED	SCHUREN BREDER DAN 2,4 M	SCHUREN 2,4 M & 3 M BREED

OPMERKING: AFMETING IN METERS ENKEL NOMINAAL

VEILIGHEID

			Scherpe randen - Voorzichtig mee omgaan. Draag beschermende handschoenen.	Verstikkingsgevaar. Bevat kleine onderdelen

GEREDSCHAP & BEVESTIGINGEN

(NIET MEEGELEVERD)

6mm (5/8")
6mm x 32mm (1/4" x 1 3/8")
Metselwerk 6mm (1/4")
Afdichtmiddel

УСТАНОВКА

ВАЖНО - ПЕРВЫМ ДЕЛОМ прочитайте данную инструкцию.

- Проверьте наличие всех деталей
- Это руководство иллюстрирует сборку сарая длиной 6 футов. Также, если это применимо, сюда включены дополнительные инструкции для сборки сараев других размеров.
- Используйте шайбы только там, где указано
- Сборку рекомендуется проводить вдвоем
- Сборка рекомендована на бетонной плите или на сборном фундаменте, и сарай должен крепиться с помощью анкерных болтов
- Нанесите герметик по внутренней стороне основания рельса, чтобы предотвратить просачивание воды

ЛЕГЕНДА

НЕ ЗАТЯГИВАЙТЕ	ЗАТЯНИТЕ	ОСЛАБЬТЕ	НЕ НУЖНО ГАЙКИ, БОЛТА, ШАЙБЫ	НЕ НУЖНО ГАЙКИ С БОЛТОМ	НЕ НУЖНО ШРУПА	ВАЖНО	ПЕРЕДНЯЯ ЧАСТЬ

1	2	3	5'	6'	8'+	8' & 10'
СЛЕДУЙТЕ ЧИСЛОВОЙ ПОСЛЕДОВАТЕЛЬНОСТИ			САРАИ МЕНЕЕ 5 ФУТОВ В ШИРИНУ	САРАИ 6 ФУТОВ В ДЛИНУ	САРАИ БОЛЕЕ 8 ФУТОВ В ДЛИНУ	САРАИ 8 И 10 ФУТОВ В ДЛИНУ

ПРИМЕЧАНИЕ: НОМИНАЛЬНЫЕ РАЗМЕРЫ ТОЛЬКО В ФУТАХ

БЕЗОПАСНОСТЬ

			Острые края - Обращаться с осторожностью. Работайте в защитных перчатках	Опасность удара. Содержит мелкие детали

ИНСТРУМЕНТЫ И КРЕПЛЕНИЯ

(НЕ ПРИЛАГАЮТСЯ)

6mm (5/8")
6mm x 32mm (1/4" x 1 3/8")
Сверло по бетону 6mm (1/4")
Герметик

INSTALACJA

WAŻNE – Przeczytaj te instrukcje NAJPIERW

- Sprawdź dostarczone części
- Niniejszy podręcznik ilustruje budowę szopy szerokości 6 stóp, z dodatkowymi instrukcjami uwzględniającymi inne rozmiary
- Używaj podkładek tylko tam, gdzie wskazano
- Zalecane montowanie przez 2 osoby
- Zaleca się montowanie na betonowej płycie lub zestawie fundamentowym zabezpieczonym śrubami dyna
- Nałóż szczeliwo wzdłuż szyny bazowej by zapobiec przeciekowi wody

LEGENDA



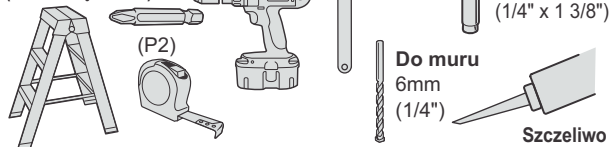
UWAGA: ROZMIAR JEDYNIEM W STOPACH

BEZPIECZEŃSTWO



NARZĘDZIA I ŁĄCZNIKI

(NIE ZAŁĄCZONE)



INSTALAÇÃO

IMPORTANTE - Leia estas instruções PRIMEIRO.

- Verifique as peças fornecidas
- Este manual ilustra a construção de um galpão de 6' de largura, com instruções adicionais para outros tamanhos, quando aplicável.
- Use as arruelas apenas quando indicado
- É recomendado fazer a montagem em 2 pessoas
- É recomendado fazer a montagem sobre laje de concreto ou sobre fundação fixada com parafusos de ancoragem
- Aplique selante ao longo interior do trilho de base para evitar infiltração de água

LEGENDA



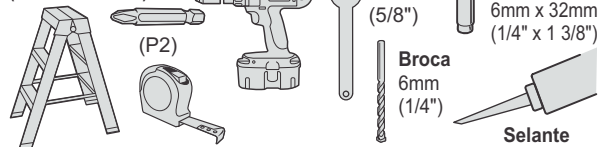
OBSERVAÇÃO: DIMENSÕES NOMINAIS EM PÉS

SEGURANÇA



FERRAMENTAS E FIXADORES

(NÃO INCLUSAS)



INSTALARE

IMPORTANT – Citiți ÎNTÂI aceste instrucțiuni

- Verificați părțile componente furnizate
- Acest manual ilustrează construcția unui șopron cu o lățime de 6 picioare (182 cm), și acolo unde este cazul, instrucțiuni suplimentare pentru alte mărimi
- Folosiți șaibe doar acolo unde este indicat
- Este recomandată asamblarea de către 2 persoane
- Este recomandată asamblarea pe o placă de beton sau pe sistemul de fundație și fixarea cu bolțuri (dyna bolts)
- Aplicați adeziv de-a lungul interiorului șinei de la bază pentru a împiedica infiltrarea apei

LEGENDĂ



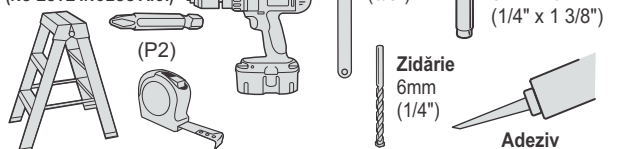
MENTIUNE: MĂRIMEA ÎN PICIOARE ESTE DOAR NOMINALĂ

MĂSURI DE SIGURANȚĂ



UNELTE & ACCESORII

(NU ESTE INCLUS AICI)

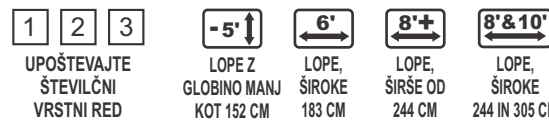


POSTAVITEV

POMEMBNO – NAJPREJ preberite ta navodila

- Preverite dobavljene dele
- Ta priročnik vsebuje navodila za postavitev 183 cm široke lope in dodatna navodila za ostale velikosti, kjer je to smiselno.
- Podložke uporabite le, kjer je to označeno.
- Priporočamo, da lopo sestavljata 2 osebi.
- Priporočamo, da lopo postavite na betonsko ploščo ali temelj in da jo sidrate s sidrnimi vijaki.
- Po notranji strani temeljnega vodila nanesite tesnilno sredstvo, da preprečite pronicanje vode.

LEGENDA



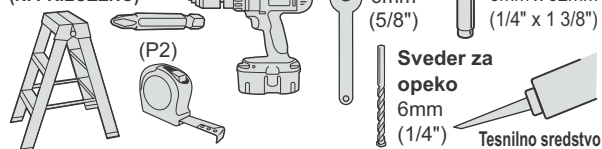
OPOMBA: VELIKOST JE LE INFORMATIVNA

VARNOST



ORODJA IN PRITRDILNI ELEMENTI

(NI PRILOŽENO)



MONTÁŽ

DÔLEŽITÉ – Najprv si prečítajte tieto pokyny

- Skontrolujte dodané diely
- Tento návod znázorňuje zostavenie 6' širokého záhradného domčeku ako aj ďalšie inštrukcie pre iné rozmery
- Použite podložky len tam kde sú vyznačené
- Pri montáži sa odporúčajú dve osoby
- Montáž sa odporúča na betónovej platni alebo podkladovej výbave, ktorá je zaistená skrutkami Dyna
- Naneste tiesniaci prostriedok pozdĺž vnútornej strany hlavného nosníka aby sa zamedžilo presakovaniu vody

POPIS



NEŤAHOVAŤ MATICU UTIAHNUŤ MATICU UVOLNIŤ ŽIADNE MATICE, SKRUTKY, PODLOŽKY ŽIADNE MATICE & SKRUTKY ŽIADNE ZÁVITY DÔLEŽITÉ PREDNÁ ČASŤ



POZNÁMKA: ROZMER V STOPÁCH LEN PRE FORMÁLNE ÚČELY

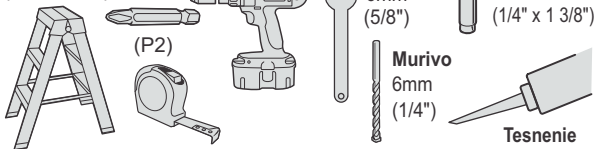
BEZPEČNOSŤ



Ostré hrany –
Zaochádzajte opatrne.
Použite ochranné rukavice.

Risk zadusenía.
Obsahuje malé
časti

NÁRADIE & SPOJOVACÍ MATERIÁL (NEZAHŔŔA)



Skrutky Dyna
6mm x 32mm
(1/4" x 1 3/8")

Murivo
6mm
(1/4")

Tesnenie

INSTALLATION

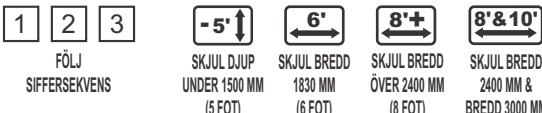
VIKTIGT – Läs Dessa Instruktioner FÖRST.

- Kontrollera alla levererade delar
- Denna handbook illustrerar konstruktionen av ett 6 foot (1800 mm) skjul med ytterligare instruktioner för andra storlekar visas i förekommande fall
- Använd brickor endast där så anges
- Monteringen rekommenderad att göras av 2 personer
- Montering rekommenderad att göras på betongplatta eller fundament kit och säkras med Dyna bultar
- Applicera tätningmedel längs insidan av grundskenan för att förhindra vatteninträngning

TEXT FÖRKLARING



DRA INTE ÅT DRA ÅT LOSSNA INGEN MUTTER, BULT, BRICKA INGEN MUTTER & BULT INGEN SKRUV VIKTIGT FRAMSIDA



LÄGG MÄRKE TILL: STORLEKAR ENDAST I NOMINALVÄRDE

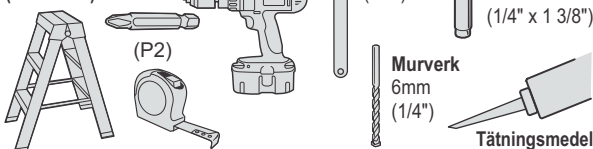
SÄKERHET



Vassa kanter –
Hanteras varsamt.
Använd skyddshandskar.

Kvävningrisk.
Innehåller
smådelar

VERKTYG & TILLBEHÖR (INGÅR EJ)



Dynabultar
6mm x 32mm
(1/4" x 1 3/8")

Murverk
6mm
(1/4")

Tätningmedel

ASENNUSOHJEET

TÄRKEÄÄ – Lue nämä ohjeet ENSIN

- Tarkista toimitetut osat
- Tämä käyttöohje kattaa asennusohjeen 6 jalan levyiselle vajalle, lisäohjeet muun kokoisille vajaille esitetään tarvittaessa.
- Käytä välirenkaita ohjeiden mukaisesti
- Kokoonpanoon suositellaan kahta henkilöä
- Vajan alustaksi suositellaan betonilaattaa tai kokoonpantavaa perustusrakennetta ja kiinnitykseen käytetään kiila-ankureita
- Käytä silikonitiivistettä alustaprofilien alla veden pääsyn estämiseksi

KUVIEN SELITYS



ÄLÄ KIRISTÄ HÖLLENNÄ EI MUTTERIA, PULTTIA, VÄLIRENGASTA EI MUTTERIA & PULTTIA EI RUUVIA EI TÄRKEÄÄ ETUOSA



HUOMIO: JALKAMITOISSA ANNETUT MITAT OVAT VAIN NIMELLISIÄ VAJAT

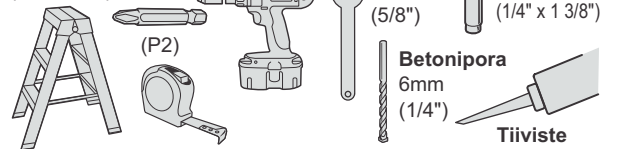
TURVALLISUUS



Terävät reunat –
Käsittele varoen.
Käytä suojakäsineitä

Tukehtumisvaara.
Sisältää pieniä
osia

TYÖKALUT & KIINNITTIMET (EI SISÄLLY)



Kiila-ankurit
6mm x 32mm
(1/4" x 1 3/8")

Betonipora
6mm
(1/4")

Tiiviste

KURMA

ÖNEMLİ – ÖNCE bu talimatları okuyun.

- Sağlanan parçaları kontrol edin
- Bu kullanım kılavuzu 6' (1.83 m) genişliğinde bir kulübenin yapımını ve uygulanabildiği yerde diğer ölçekte olanlar için ek talimatları göstermektedir.
- Contaları sadece gösterilen yerlerde kullanın
- Montajın 2 kişi ile yapılması önerilir
- Montajın beton döşeme veya temel kiti üzerinde yapılması önerilir ve 'dyna' civataları ile sabitlenir
- Su sızmasını önlemek için taban rayı boyunca yalıtım macunu uygulayın

AÇIKLAMALAR



SIKMAYIN SIKIN GEVŞETİN SOMUN, CIVATA, CONTA KULLANMAYIN SOMUN VE CIVATA KULLANMAYIN VİDA KULLANMAYIN ÖNEMLİ ÖN



NOT: FEET' (AYAK) BİRİMİ ÖLÇÜLER YALNIZCA NOMİNALDIR KULÜBELER

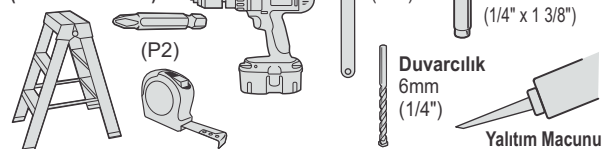
GÜVENLİK



Keskin kenarlar –
Dikkatli kullanın.
Koruyucu eldiven giyin.

Boğaz Tıkanma Tehlikesi.
Küçük parçalar
içerir

ALETLER VE DONANIM (DÂHİL DEĞİLDİR)



'Dyna' Civataları
6mm x 32mm
(1/4" x 1 3/8")

Duvarcılık
6mm
(1/4")

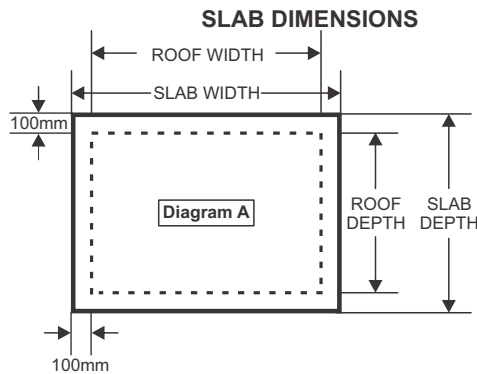
Yalıtım Macunu

A SOLID FOUNDATION IS RECOMMENDED

This page shows recommended method and dimensions. Make sure site is firm and level, and water drains away from site.

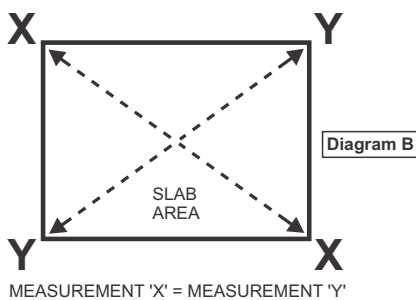
A

Determine size of recommended concrete slab foundation. (See Diagram A)



B

Make sure slab area is square by ensuring diagonal corner dimensions are equal. (Diagram B)



C

Formwork must be 100mm thick and level. (Diagram C)

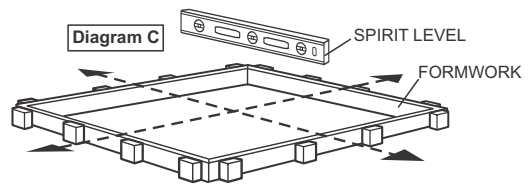
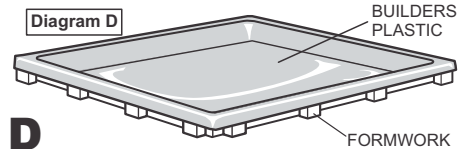
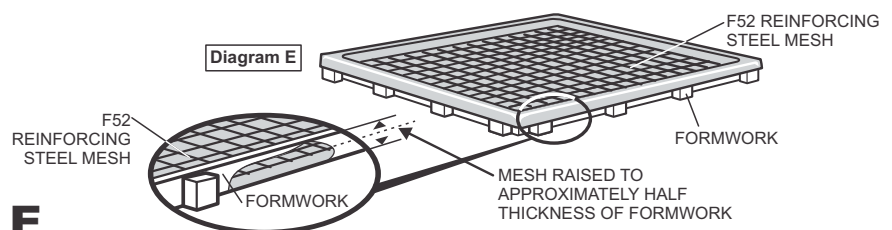


Diagram D



D

Lay builders plastic on ground as barrier to rising moisture. (Diagram D)



E

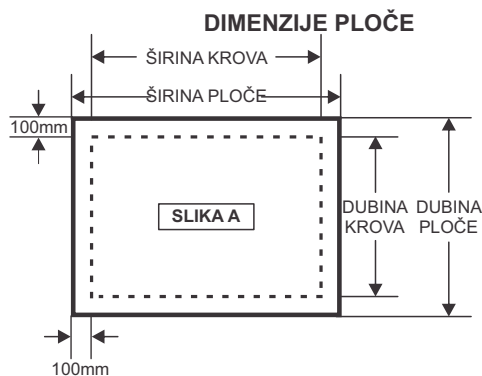
Place F52 reinforcing steel mesh on top of builders plastic, ensuring steel mesh is raised off plastic to depth of approximately half thickness of formwork. (Diagram E). Pour concrete. Allow five days to cure.

PREPORUČUJU SE ČVRSTI TEMELJI

Ova stranica prikazuje preporučene metode i dimenzije. Podloga mora biti čvrsta i ravna, i odvodnja mora biti s tog mjesta.

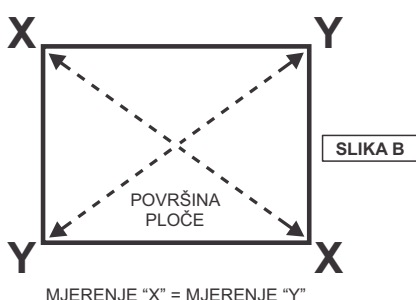
A

Određiti veličinu betonske ploče / temelja koji su potrebni. (Vidi sliku A)



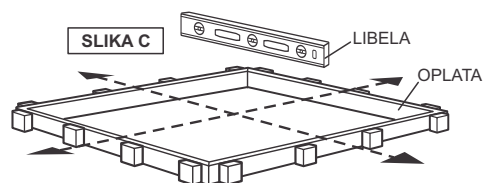
B

Provjerite da li je ploča kvadratnog oblika tako da dimenzije dijagonalnih uglova moraju biti jednake (Slika B)

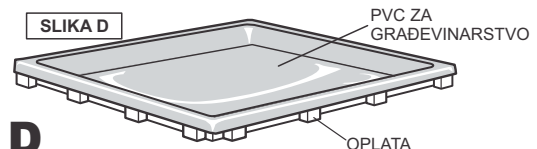


C

Oplata mora biti debljine 100mm i ravna. (Slika C)

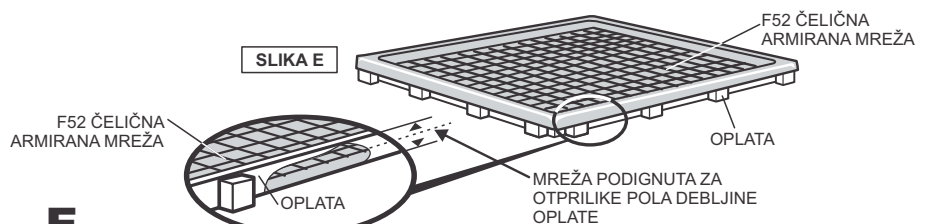


SLIKA D



D

Postaviti građevinski PVC na podlogu kao prepreku za dizanja vlage. (Slika D)



E

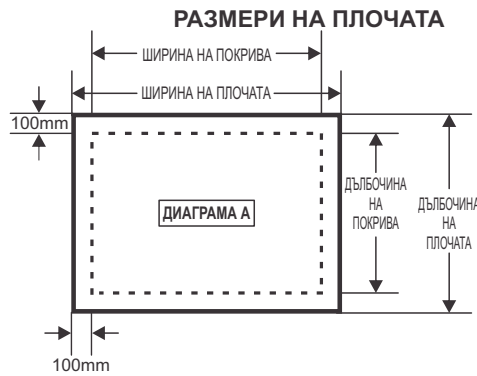
Postaviti F52 čeličnu armiranu mrežu na pvc, tako da čelična mreža bude podignuta iznad pvc-a za oko pola debljine oplata. (Slika E). Naliti beton. Ostaviti 5 dana da se stvrdne.

ПРЕПОРЪЧВА СЕ СОЛИДЕН ФУНДАМЕНТ

Тази страница показва препоръчителния метод и размери. Обекта трябва да бъде твърд и нивелиран, така че да се осигурява оттичане на водата навън

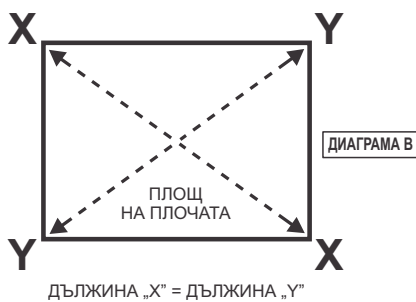
A

Определете размерите на необходимата бетонна плоча / необходимия фундамент. (Виж Диаграма А)



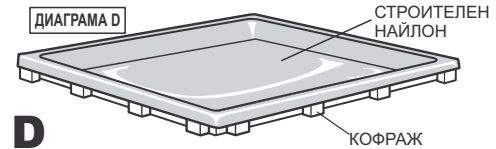
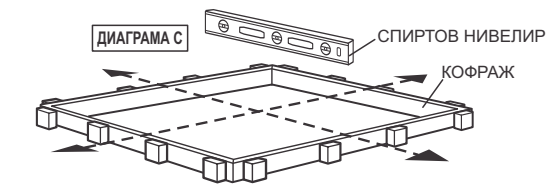
B

Площа на плочата трябва да е квадратна, като се осигурява, че дължините на диагоналите са еднакви. (Диаграма В)



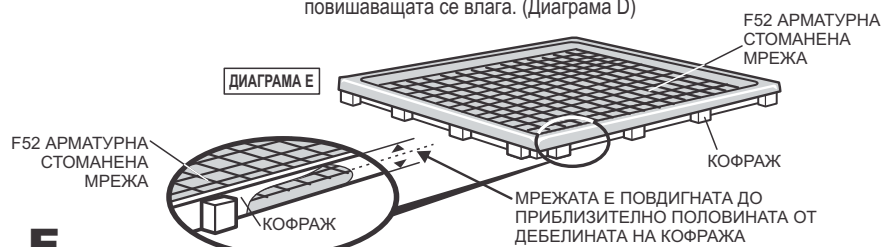
C

Кофража трябва да бъде с дебелина 100мм и нивелиран. (Диаграма С)



D

Разстелете строителния найлон на земята, като преграда от повишаващата се влага. (Диаграма D)



E

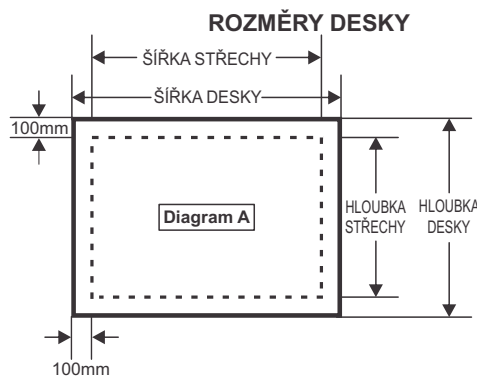
Поставете F52 арматурна стоманена мрежа върху строителния найлон, осигурявайки, Така че стоманената мрежа да е повдигната от найлона, на дълбочина приблизително На половината от дебелината на кофража. (диаграма Е). Излейте бетона. Оставете 5 дни Да отлежи.

DOPORUČUJEME PEVNÝ ZÁKLAD

Tato stránka ukazuje doporučenou metodu a rozměry. Zajistěte, aby místo bylo pevné a v rovině a voda odtékala z místa.

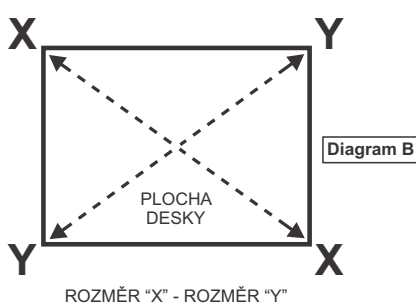
A

Je potřeba určit velikost betonové desky / základu (Viz Diagram A)



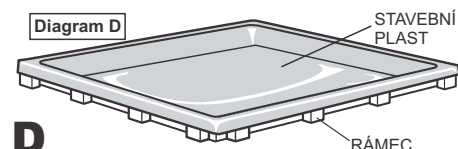
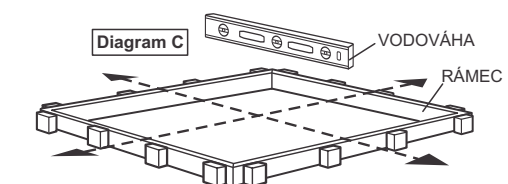
B

Čtyřhranost plochy desky zajistěte tak, že rozměry diagonálních rohů budou stejné (Diagram B)



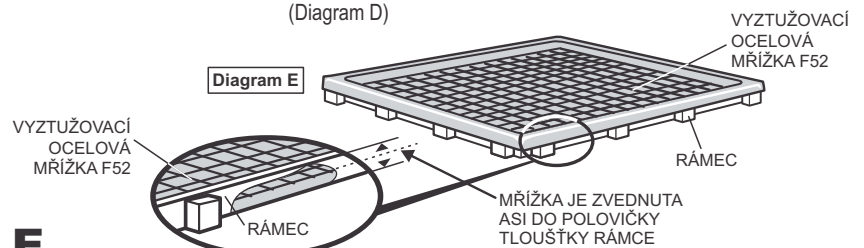
C

Rámeček musí být 100mm silný a v rovině. (Diagram C)



D

Položte stavební plast na zem jako bariéru proti stoupající vlhkosti. (Diagram D)



E

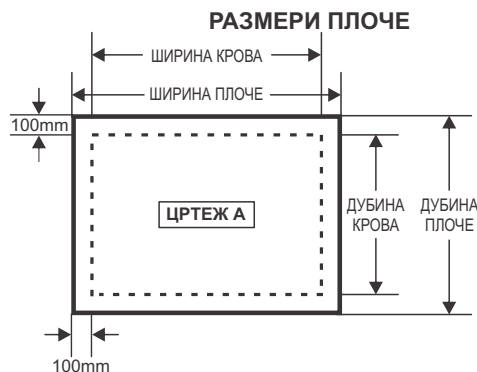
Umístěte ocelovou mřížku F52 na stavební plast a zajistěte, aby mřížka byla zvednuta nad plastem přibližně do poloviny tloušťky rámeček. (Diagram E). Nalijte beton. Nechejte 5 dní vytvrdit.

ПРЕПОРУЧУЈЕ СЕ ЧВРСТА ОСНОВА

На овој страни приказани су препоручени метод и размери. Уверите се да је локација чврста и равна и да се вода на њој не скупља већ слободно истиче.

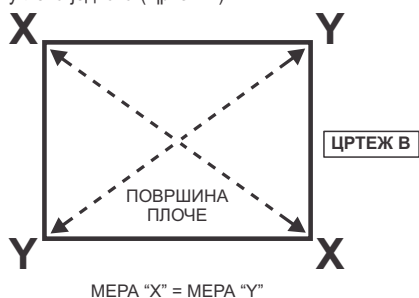
A

Одредити величину бетонске плоче / потребан темељ. (Погледајте Цртеж А)



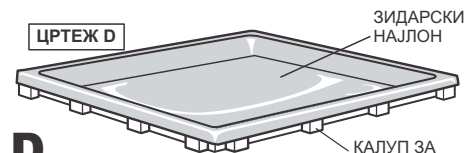
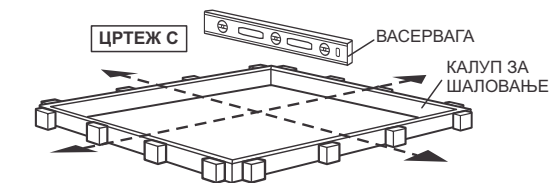
B

Уверите се да је плоча четвртаста тако што ћете се побринути да су растојања између супротних углова једнака (Цртеж В)



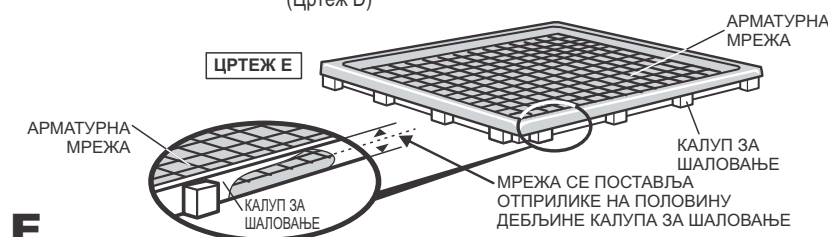
C

Калуп за шаловање мора бити дебљине 100mm и раван. (Цртеж С)



D

Положите зидарски најлон на тло као препреку за пењање влаге. (Цртеж D)



E

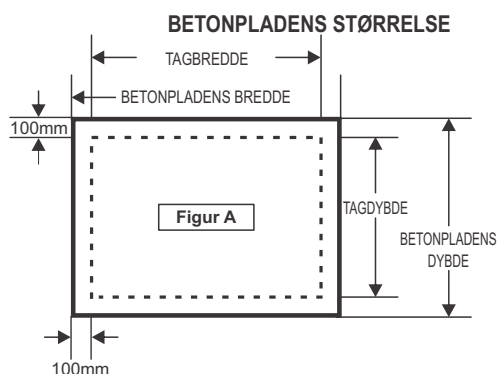
Поставите F52 армирану мрежу на зидарском најлону и побрините се да је армиатурна трежа подигнута од најлона и постављена на дубини отприлике као пола висине калупа за шаловање. (Цртеж E). Сипајте бетон. Оставите 5 дана да се осуши и стегне.

ET SOLIDT FUNDAMENT ANBEFALES

Denne side viser den anbefalede metode samt størrelser. Sørg for, at stedet, hvor skuret skal placeres, er stabilt og fladt med mulighed for, at vand kan løbe væk fra stedet.

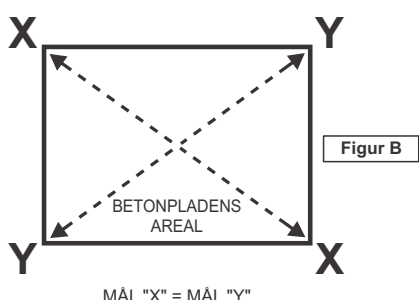
A

Det er nødvendigt at fastlægge betonpladens/ fundamentets størrelse. (se figur A).



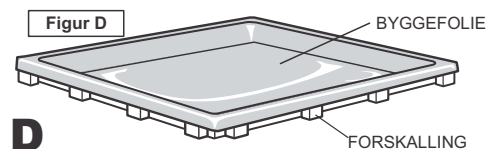
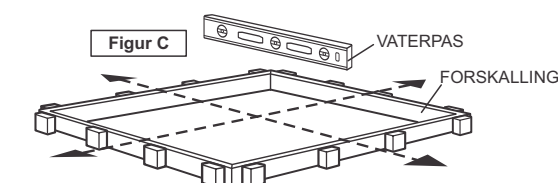
B

Sørg for, at betonpladens areal er firkantet ved at sikre, at de diagonale hjørner har samme mål (figur B).



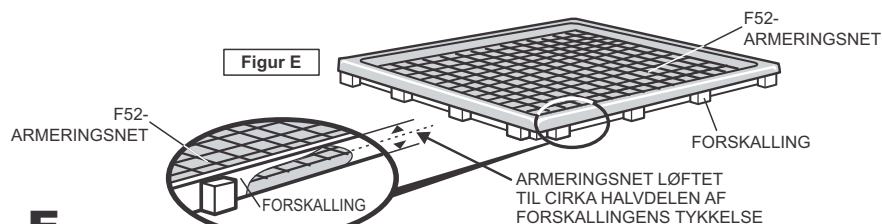
C

Forskallingen skal være 100 mm tyk og plan (figur C).



D

Læg byggefolien på jorden mod indtrængning af fugt (figur D).



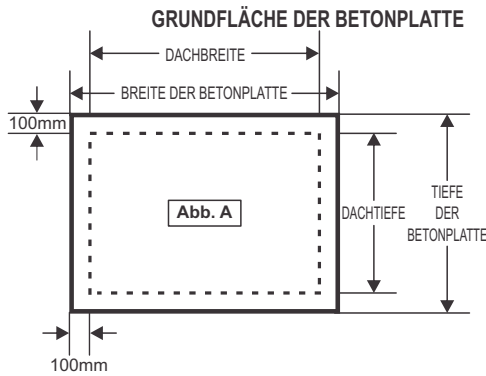
E

Anbring F52-armeringsnettet oven på byggefolien, og sørg for, at armeringsnettet er løftet over folien til cirka halvdelen af forskallingens tykkelse. (figur E). Støb betonen. Lad den hærde i 5 dage.

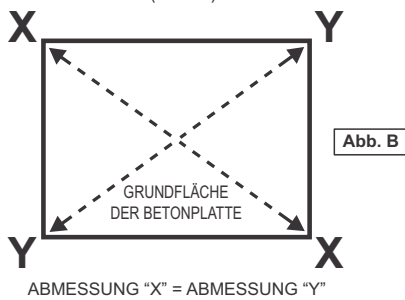
WIR EMPFEHLEN EIN FESTES FUNDAMENT.

Diese Seite zeigt die empfohlenen Arbeitsschritte und Abmessungen. Der ausgewählte Ort für den Schuppen muss fest und eben sein und Wasser muss frei abfließen können.

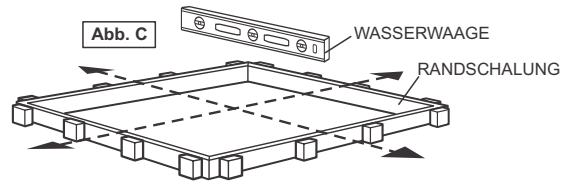
A
Die Größe der benötigten Betonplatte / des Fundaments bestimmen. (Siehe Abb. A)



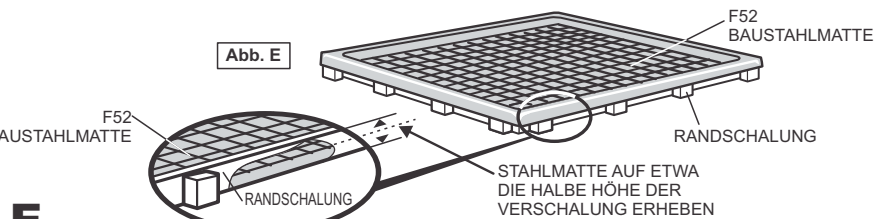
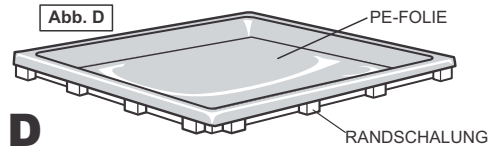
B
Achten Sie darauf, dass die Betonplatte rechteckig ist. Die diagonalen Maße von Ecke zu Ecke müssen übereinstimmen. (Abb. B)



C
Die Randschalung muss 100mm hoch und eben sein. (Abb. C)



D
Zuerst als Feuchtigkeitsbarriere PE-Folie auf dem Boden auslegen. (Abb. D)

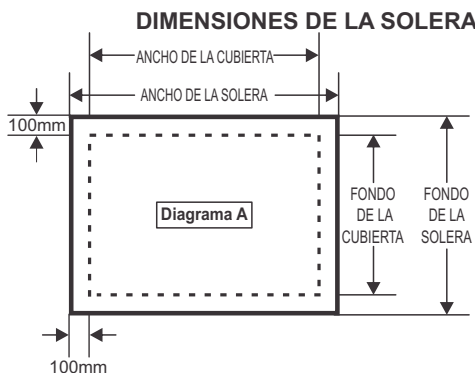


E
F52 Baustahlmatte auf die PE-Folie legen, dabei muss die Stahlmatte mit einem Abstand von ungefähr der halben Höhe der Verschalung über der Folie liegen. (Abb. E). Mit Beton auffüllen. Fünf Tage lang trocknen lassen.

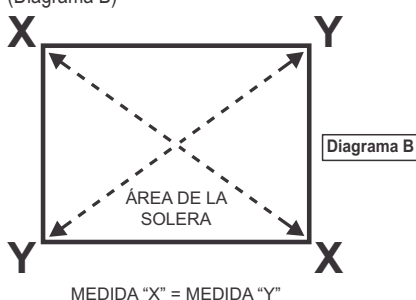
SE RECOMIENDA UNA BASE SÓLIDA

Esta página muestra el método y dimensiones recomendados. Asegurarse de que el terreno tiene una superficie firme, nivelada y con buen drenaje.

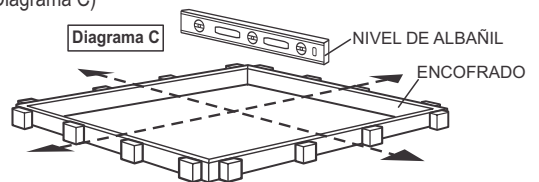
A
Determinar el tamaño de la solera de hormigón / base que sea necesaria. (Ver Diagrama A)



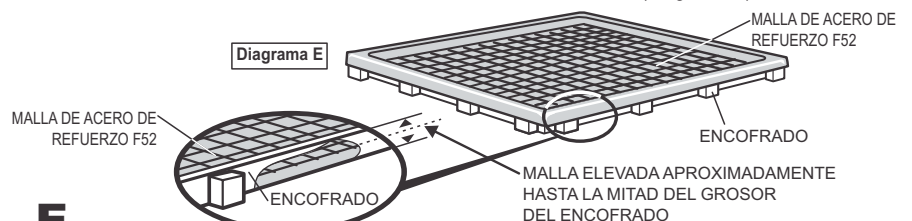
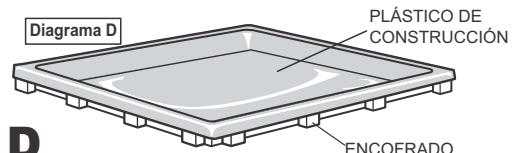
B
Asegurarse de que el área de la solera forma ángulos rectos comprobando que las medidas de las diagonales sean iguales (Diagrama B)



C
El encofrado debe tener un grosor de 100 mm y estar nivelado. (Diagrama C)



D
Colocar el plástico de construcción sobre el suelo para formar una barrera contra la humedad ascendente. (Diagrama D)



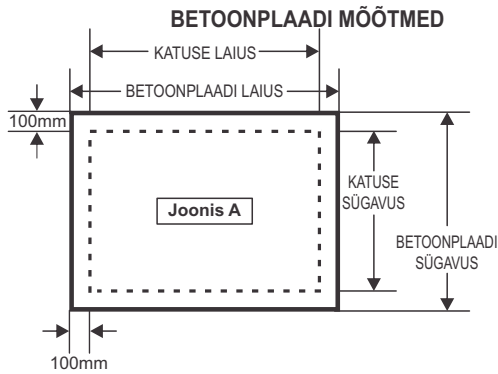
E
Colocar la malla de acero de refuerzo F52 sobre el plástico de construcción asegurándose de que la malla de acero queda elevada por encima del plástico a una profundidad de aproximadamente la mitad del grosor del encofrado. (Diagrama E). Echar cemento. Dejar fraguar 5 días.

KINDEL VUNDAMENT ON SOOVITATUD

Sellel lehel on soovitatavad meetodid ja mõõtmed. Veendu, et pind on kindel ja tasane, ja et vesi voolab ära

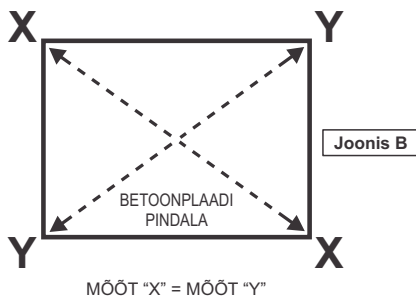
A

Määra betoonplaadi / vundamenti suurust. (vt. Joonis A)



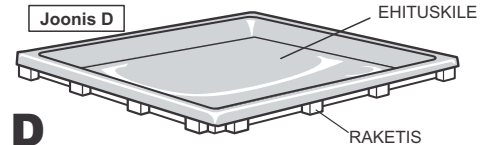
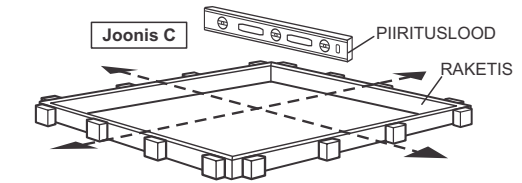
B

Veendu, et plaat on ruudukujuline, tagades, et nurkade diagonaalid on võrdsed (Joonis B)



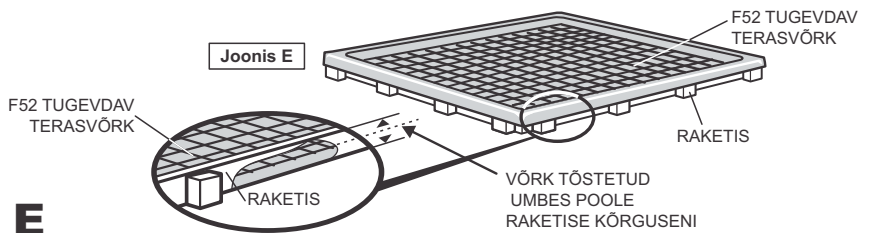
C

Raketis peab olema 100 mm paks ja tasane. (Joonis C)



D

Pange ehituskile maa peale niiskuse takistuseks. (Joonis D)



E

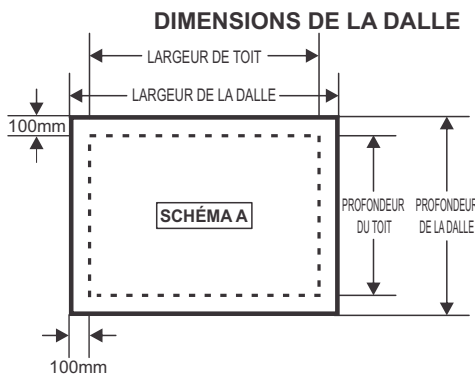
Aseta F52 tugevdav terasvõrk ehituskile peale, tagades, et terasvõrk on kilest tõstetud umbes poole raketise paksuse kõrguseni. (Joonis E). Vala betoon. Lase 5 päeva kivistuda.

DES FONDATIONS SOLIDES SONT RECOMMANDÉES

Cette page décrit la méthode et les dimensions recommandées. Assurez-vous que le site soit ferme et à niveau, et que l'eau s'écoule loin du site.

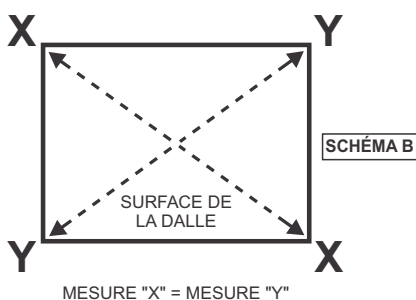
A

Déterminer les dimensions requises de la plaque en béton ou des fondations. (Voir schéma A)



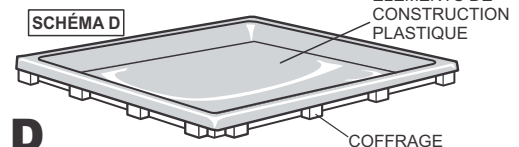
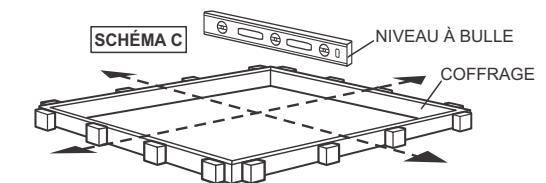
B

Assurez-vous que la dalle soit carrée en vérifiant que les diagonales soient de longueur égale (Schéma B)



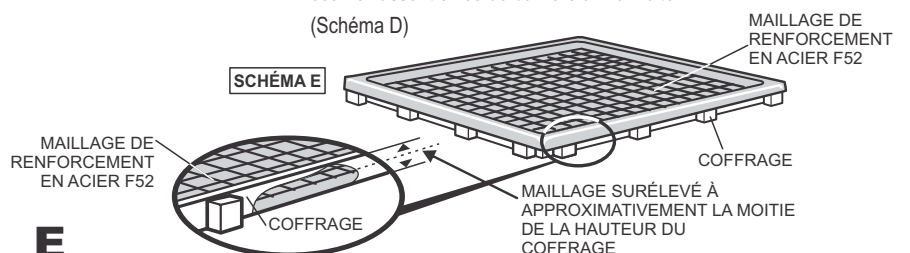
C

Le coffrage doit être de 100 mm d'épaisseur et à niveau. (Schéma C)



D

Placez les éléments de construction en plastique sur le sol pour que ceux-ci fassent office de barrière à l'humidité. (Schéma D)



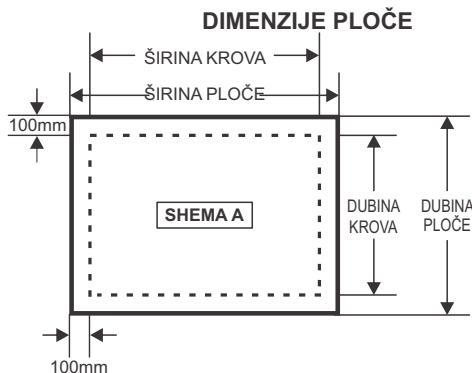
E

Placer le maillage de renforcement en acier F52 au dessus des éléments de construction en plastique, en vous assurant que le maillage en acier soit surélevé du plastique d'environ la moitié de la hauteur du coffrage. (Schéma E). Verser le béton. Allouer 5 jours pour un séchage complet.

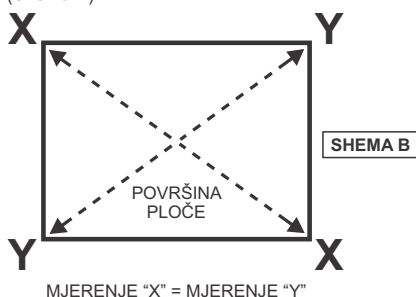
PREPORUČUJU SE ČVRSTI TEMELJI

Ova stranica prikazuje preporučene metode i dimenzije. Podloga mora biti čvrsta i ravna, i voda mora otjecati s tog mjesta.

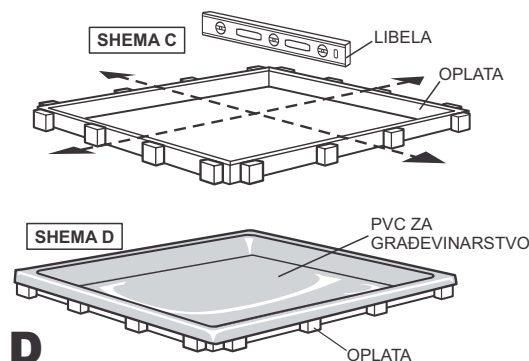
A
 Odrediti veličinu potrebne betonske ploče / temelja. (Vidi shemu A)



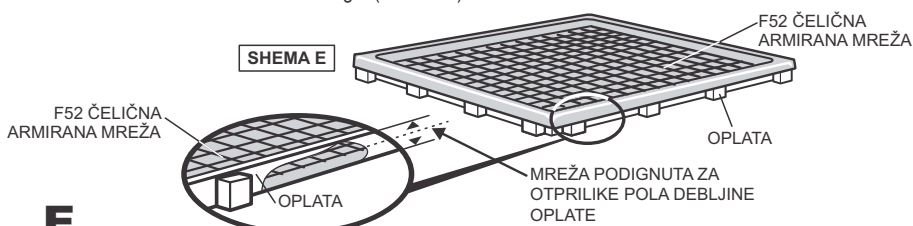
B
 Provjerite je li ploča kvadratnog oblika provjerivši da su dimenzije dijagonalnih kutova jednake (Shema B)



C
 Oplata mora biti debljine 100mm i ravna. (Shema C)



D
 Postaviti PVC za građevinarstvo na podlogu kao prepreku protiv dizanja vlage. (Shema D)

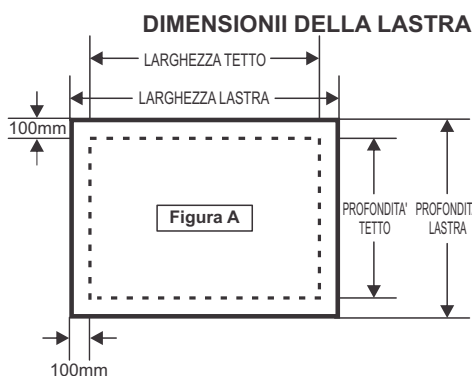


E
 Postaviti F52 čeličnu armiranu mrežu na pvc, tako da čelična mreža bude podignuta iznad pvc-a za oko pola debljine oplata. (Shema E). Nasuti beton. Ostaviti 5 dana da se stvrdne.

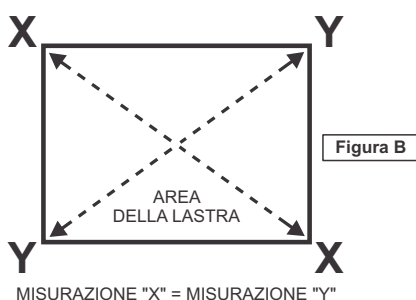
SI RACCOMANDA UN FONDAMENTO SOLIDO

Questa pagina mostra il metodo consigliato e le dimensioni. Assicurarsi di avere un sito fermo e pianeggiante, e che l'acqua scorrerà via dal sito.

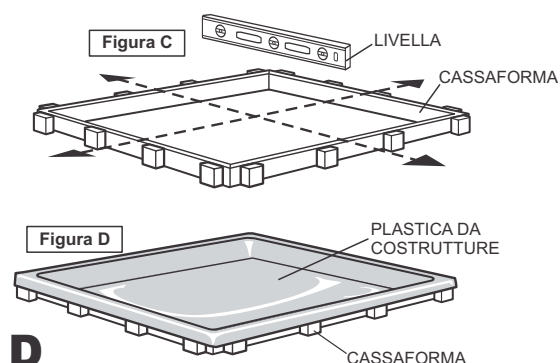
A
 Stabilire le misure della lastra di cemento / fondamento (vedere Figura A)



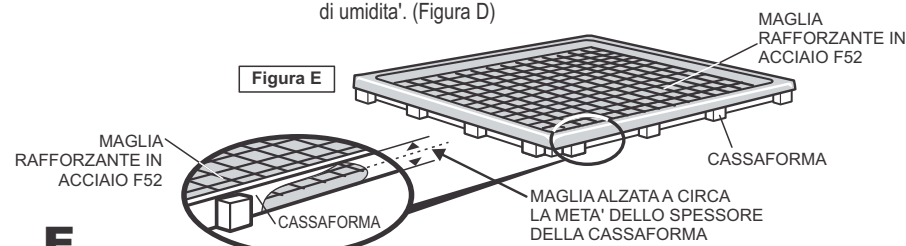
B
 Assicurarsi che l'area della lastra è quadrata con dimensioni eguali degli angoli diagonali. (Figura B)



C
 La cassaforma deve avere uno spessore di 100mm e livellato (Figure C)



D
 Posare della plastica da costrutture per terra come barriera alla risalita di umidità. (Figura D)



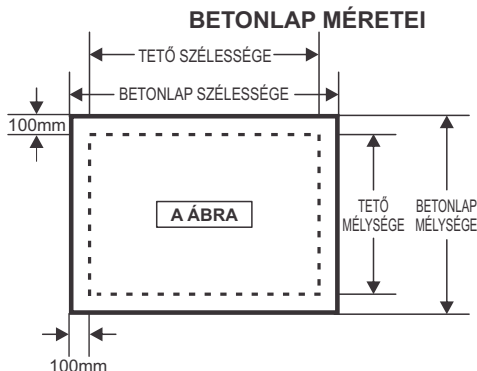
E
 Posare una maglia rafforzante di acciaio F52 sopra la plastica da costrutture, assicurandosi che la maglia di acciaio sia rialzata dalla plastica per circa la metà dello spessore della cassaforma. (Figura E). Versare il cemento. Lasciare asciugare per 5 giorni.

SZILÁRD ALAPOZÁST JAVASOLUNK

Ez az oldal mutatja az ajánlott módszert és a méreteket. Győződjön meg, hogy a hely szilárd és egyszintű és hogy a víz a helyről elfolyik.

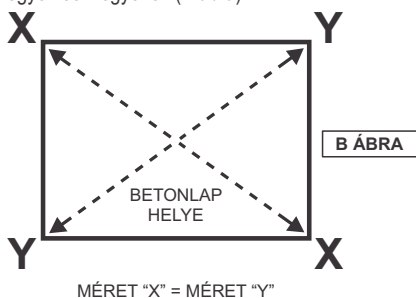
A

Állapítsa meg, hogy milyen nagy betonlap/alapozás szükséges. (Lásd az A ábrát)



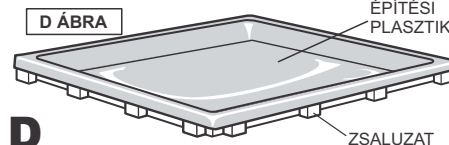
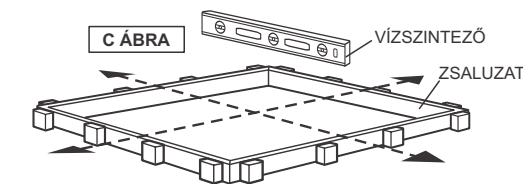
B

Győződjön meg, hogy a betonlap helye négyzetletes gondoskodva arról, hogy az átlós sarokméretek egyenlőek legyenek (B ábra)



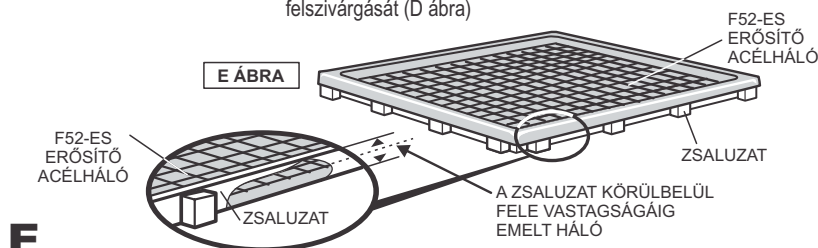
C

Zsaluzatnak 100 milliméter szélesnek és vízintesnek kell lennie (C ábra)



D

Tegyen építési plastikot a földre, hogy megakadályozza a nedvesség felszivárgását (D ábra)



E

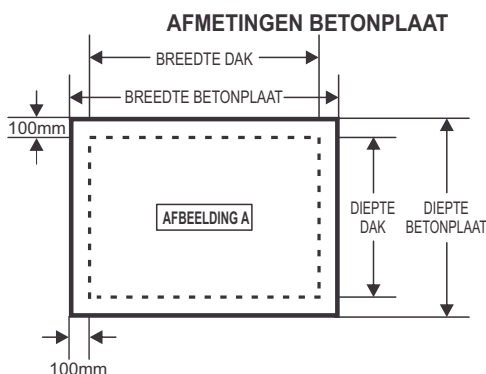
Tegye az F52-es erősítő acélhálót az építési plastikra, gondoskodva arról, hogy az acélháló a zsaluzat körülbelül fele vastagságáig legyen emelve. (E ábra) öntse ki a betont. Hagyja 5 napig száradni.

HET WORDT AANBEVOLEN OM EEN SOLIDE BASIS TE GEBRUIKEN.

Deze pagina toont de aanbevolen methode en afmetingen. Zorg ervoor dat de locatie hard en waterpas is en dat het water kan weglopen.

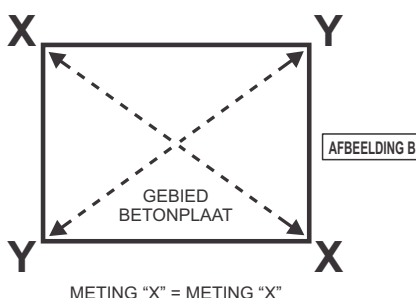
A

Het is noodzakelijk om de grootte van de betonplaat/fundering te bepalen. (zie afbeelding A)



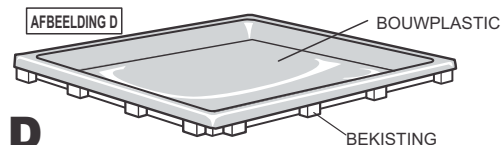
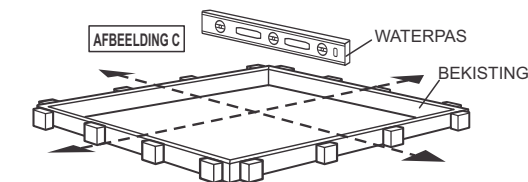
B

Zorg ervoor dat het gebied voor de betonplaat vierkant is door ervoor te zorgen dat de diagonale hoekafmetingen gelijk zijn (afbeelding B)



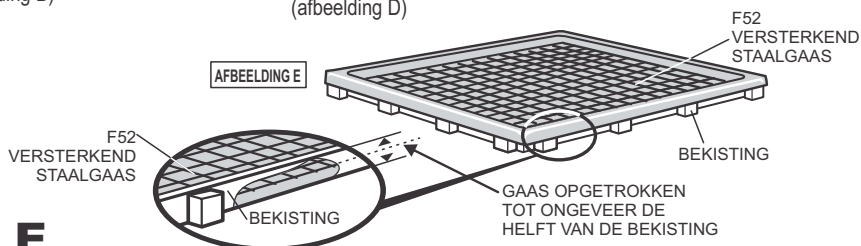
C

Bekisting moet 100 mm dik en waterpas zijn. (afbeelding C)



D

Plaats bouwplastic op de grond als barrière tegen optrekkend vocht. (afbeelding D)



E

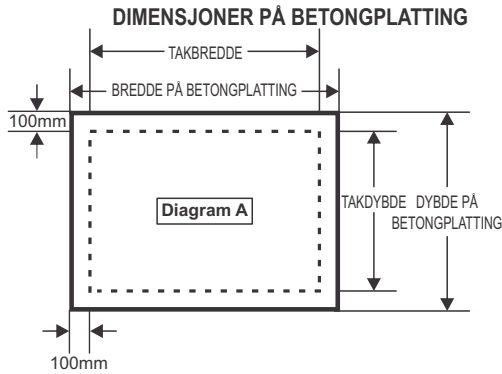
Plaats F52 versterkend staalgaas bovenop het bouwplastic, waarbij het versterkend staalgaas verhoogd is tot een diepte van ongeveer de helft van de hoogte van de bekisting. (afbeelding E). Giet het cement. Laat het cement gedurende 5 dagen uitharden.

ET SOLID FUNDAMENT ANBEFALES

Denne siden viser anbefalt metode og dimensjoner. Sjekk at stedet der boden skal stå er fast og jevn, og at vann renner unna.

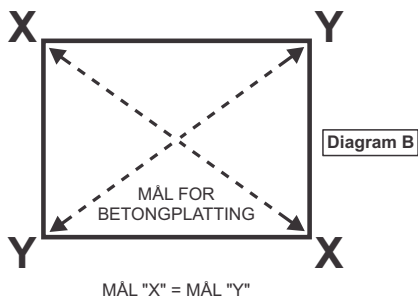
A

Det er nødvendig å bestemme størrelsen på betongplaten/ fundamentet (Se diagram A)



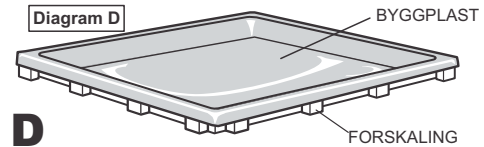
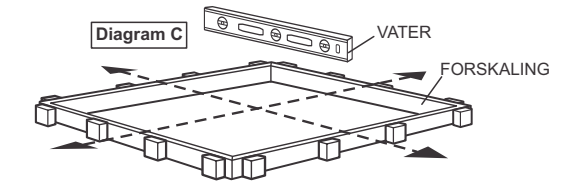
B

Sjekk at utmålt område for betongplattning er rettvinklet ved å sjekket at diagonalene har lik lengde (diagram B)



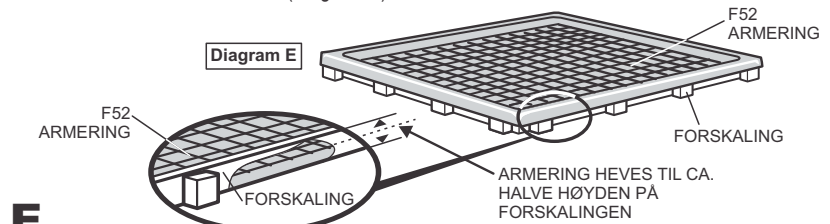
C

Forskaling må være 10 cm tykk og i vater. (Diagram C)



D

Legg byggplast ut på bakken som barriere mot stigende fuktighet. (Diagram D)



E

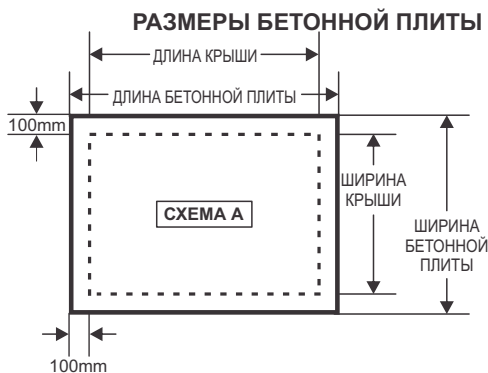
Plasser F52 armering over byggplasten. Sjekk at armering er hevet over plasten til ca. Halve høyden på forskalingen. (diagram E). Påfør betong. beregn 5 dager til herding.

РЕКОМЕНДУЕТСЯ ПРОЧНЫЙ ФУНДАМЕНТ

На этой странице показаны рекомендуемые метод и размеры. Убедитесь, что площадка является твердой и ровной, а вода стекает с площадки.

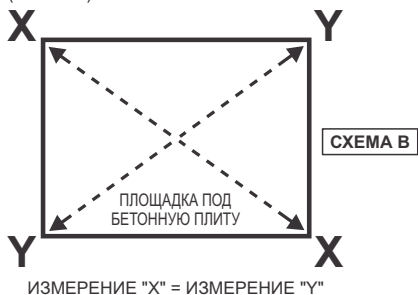
A

Определите размер бетонного сляба / требуемого фундамента. (см. Схему A)



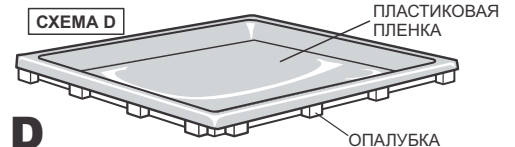
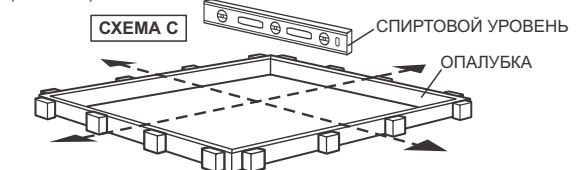
B

Убедитесь, что углы бетонной плиты квадратные, сделав диагональные угловые размеры равными (Схема B)



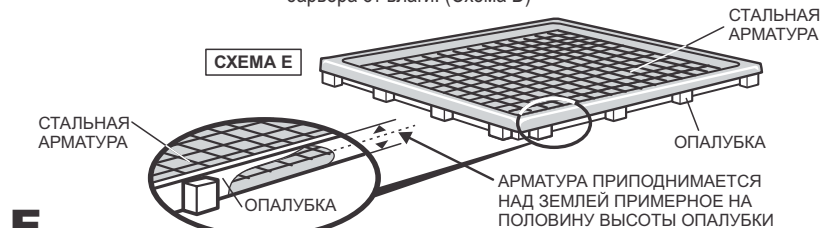
C

Опалубка должна быть высотой 100 мм и выставлена в уровень. (Схема C)



D

Положите на землю строительную пластиковую пленку в качестве барьера от влаги. (Схема D)



E

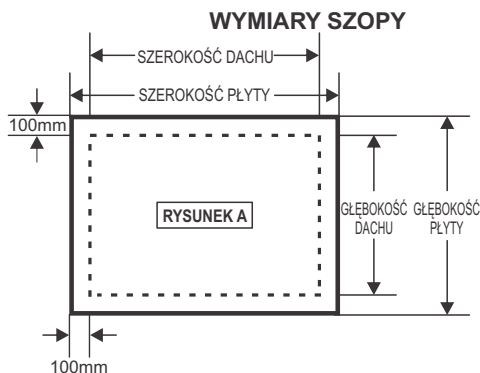
Положите арматурную стальную сетку F52 поверх строительной пластиковой пленки, убедитесь, что арматура приподнята над землей примерно на половину высоты опалубки (Схема E). Залейте бетоном. Оставьте на 5 дней на затверждение.

ZALECA SIĘ ZBUDOWANIE FUNDAMENTU

Ta strona pokazuje zalecaną metodę i rozmiary. Dopilnuj, by miejsce było twarde i spoziomowane, a ścieki oddalone od miejsca postawienia.

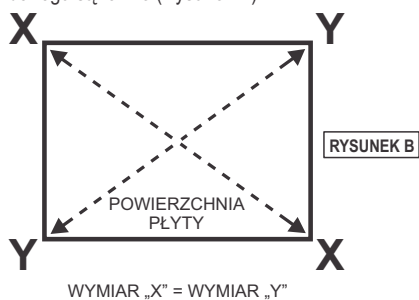
A

Ustal rozmiar wymaganego betonowego fundamentu. (zob. Rysunek A)



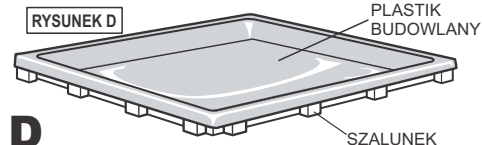
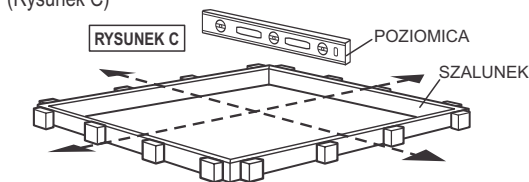
B

Dopilnuj, by powierzchnia płyty była kwadratowa sprawdzając, że długości przekątnych od rogu do rogu są równe (Rysunek B)



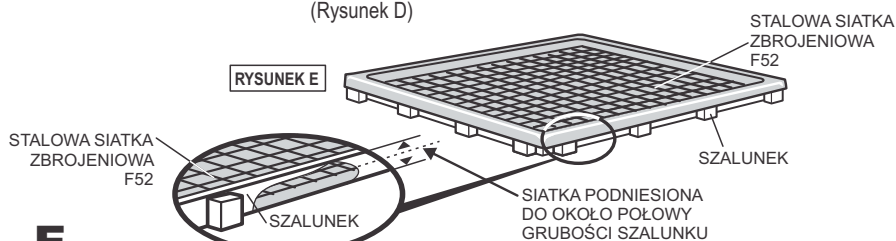
C

Szalunek musi być 100mm grubości i spoziomowany. (Rysunek C)



D

Rozłóż plastik budowlany na ziemi, jako barierę przed wilgocią od spodu. (Rysunek D)



E

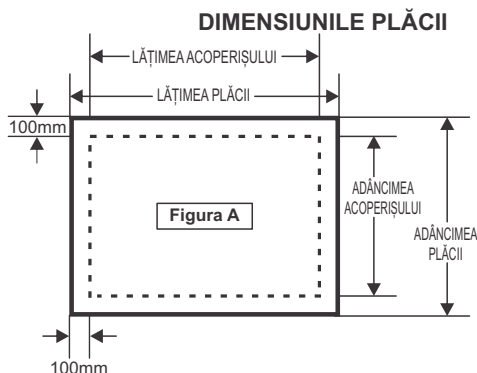
Umieść stalową siatkę zbrojeniową F52 na plastiku budowlanym, dopilnowując, by siatka stalowa była uniesiona nad plastikiem do głębokości około połowy grubości szalunku. (Rysunek E). Wlej beton. Przeznacz 5 dni na stwardnienie.

ESTE RECOMANDATĂ O FUNDATIE SOLIDĂ

Această pagină arată metoda și dimensiunile recomandate. Asigurați-vă că locul de montaj este stabil și drept și apa se scurge departe de acesta.

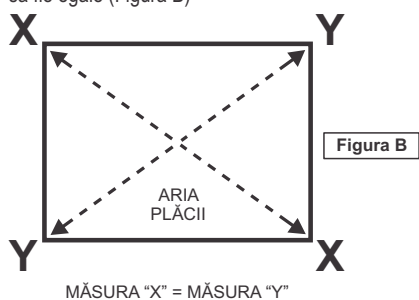
A

Stabiliți mărimea plăcii de beton/fundației necesare. (vezi Figura A).



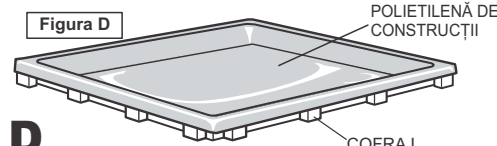
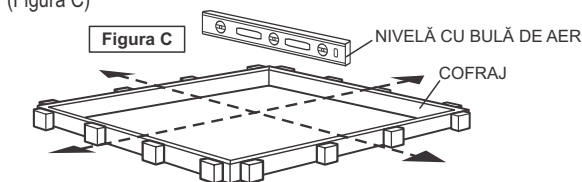
B

Asigurați-vă că aria plăcii este patrată măsurând dimensiunile colțurilor diagonale care trebuie să fie egale (Figura B)



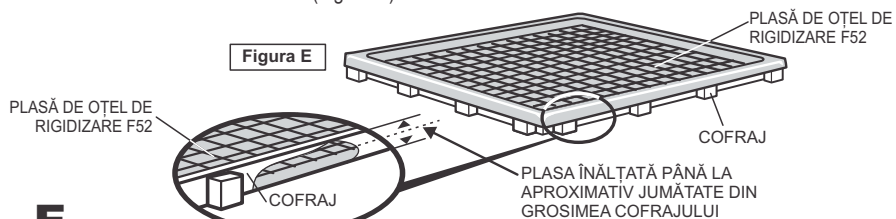
C

Cofrajul trebuie să aibă o grosime de 100 mm și trebuie să fie drept (Figura C)



D

Întindeți folia de polietilenă pe jos ca și barieră împotriva umidității (Figura D).



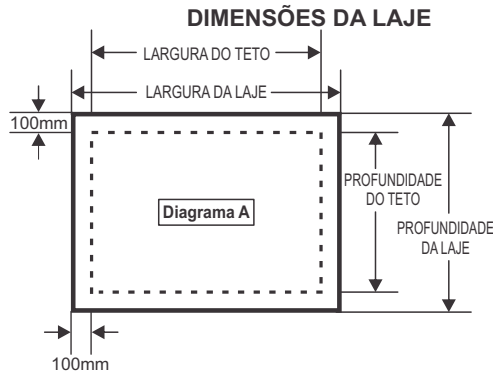
E

Așezați plasa de oțel de rigidizare F52 deasupra foliei de polietilenă asigurându-vă că plasa de oțel este ridicată de pe folie până la o adâncime de aproximativ jumătate din grosimea cofrajului (Figura E). Turnați betonul. Permiteți 5 zile pentru întărire.

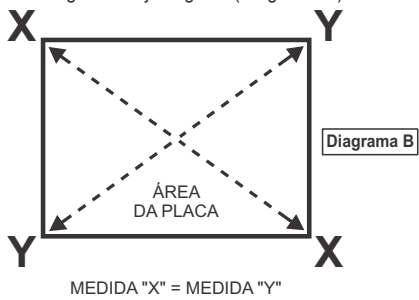
RECOMENDA-SE UMA FUNDAÇÃO SÓLIDA

Esta página demonstra o método e as dimensões recomendadas. Certifique-se de que a área seja firme e nivelada e de que não haja infiltração de água.

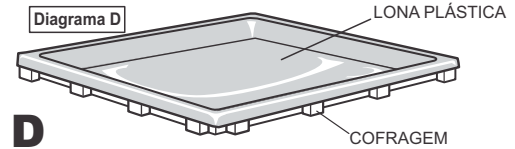
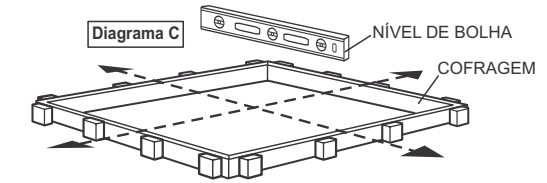
A
 Determine o tamanho adequado para a fundação / laje de concreto (Veja o Diagrama A)



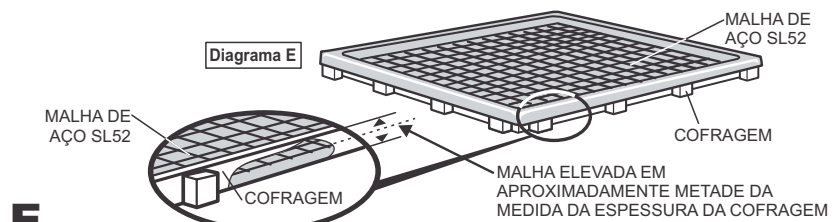
B
 Certifique-se de que a área da laje seja quadrada, assegurando-se de que as dimensões das diagonais sejam iguais (Diagrama B)



C
 A cofragem deve ter 100mm de espessura e ser nivelada. (Diagrama C)



D
 Coloque lona plástica no chão como uma barreira contra a humidade. (Diagrama D)

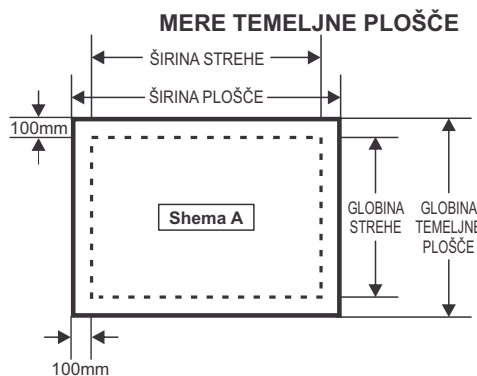


E
 Coloque a malha de aço sl52 em cima da lona plástica, assegurando-se de que a malha de aço esteja elevada do plástico, na medida de, aproximadamente, metade da espessura da cofragem. (Diagrama E). Despeje o concreto. Permita 5 dias para a cura.

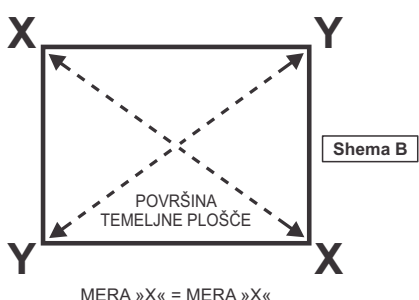
PRIPOROČAMO BETONSKI TEMELJ

Ta stran prikazuje priporočeno metodo in mere. Preverite, ali je temelj trd in raven ter ali bo voda odteka proč od lope.

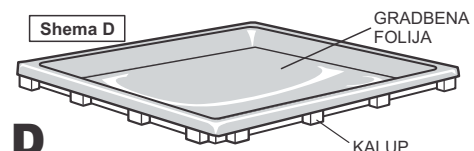
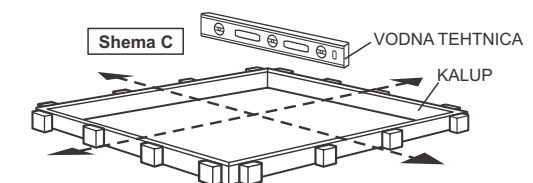
A
 Izračunajte mere betonske plošče / temelja. (Glejte shemo A)



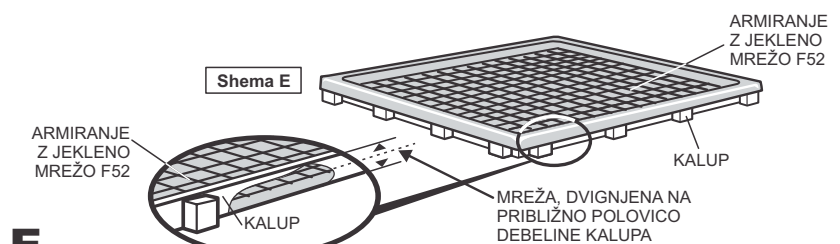
B
 Poskrbite, da bo površina temeljne plošče kvadratna – dolžina diagonal mora biti enaka (shema B)



C
 Kalup mora biti debel 100 ml in raven. (shema C)



D
 Na tla položite gradbeno folijo kot oviro za dvig vlage. (shema D)



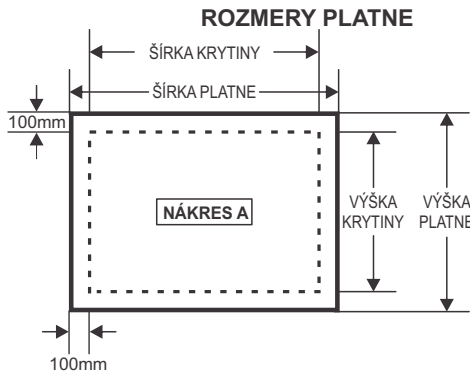
E
 Postavite armirno jekleno mrežo F52 na gradbeno folijo in jo dvignite nad folijo za polovico debeline kalupa. (shema E). Vlijite beton. Pustite, da se suši 5 dni.

ODPORÚČA SA PEVNÝ PODKLAD

Táto strana znázorňuje odporúčaný postup a rozmery. Uistite sa, že stavebná plocha je pevná a rovná a voda z nej odteká

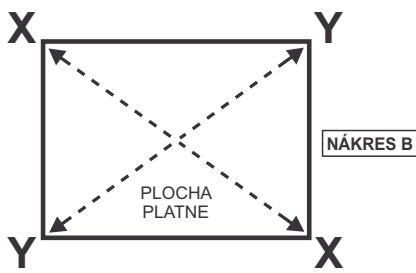
A

Určte veľkosť betónového panelu/ podklad je nutný (Vid' náčrt A)



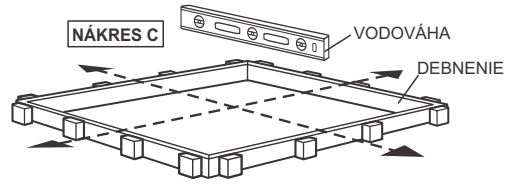
B

Uistite sa, že plocha platne má tvar štvorca tým, že rozmery uhlopriečok sú rovnaké (Náčrt B)

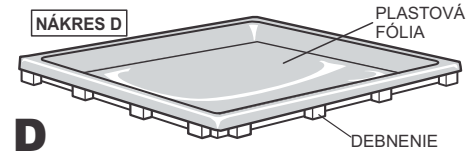


C

Debnenie musí byť 100mm hrubé a rovné (Náčrt C)

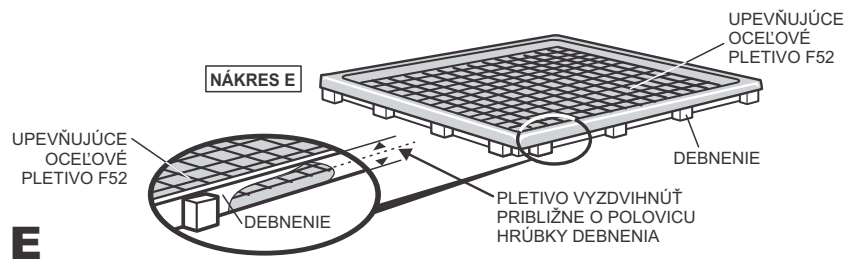


D



D

Položte plastovú fóliu na dno aby sa zamedzilo vzniku vlhkosti. (Náčrt D)



E

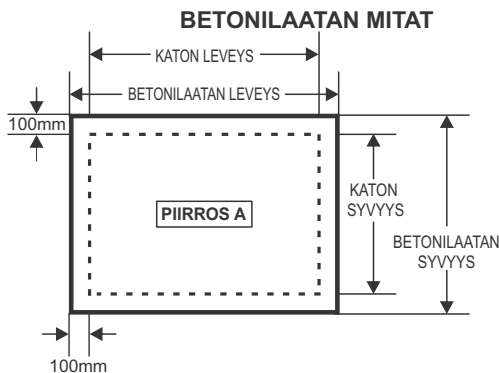
Upevňujúce oceľové pletivo F52 umiestnite na vrch plastovej fólie tak aby oceľové pletivo bolo vyzdvihnuté nad fóliu do výšky približne polovičnej hrúbky debnenia. (Náčrt E). Zalejte betón. Nechajte tvrdnúť 5 dní.

VAHVAA PERUSTUSTA SUOSITELLAAN

Tällä sivulla esitetään suositeltavat menetelmät ja mitat. Varmista, että rakennusalue on tukeva ja tasainen ja että vesi ohjautuu pois alueelta.

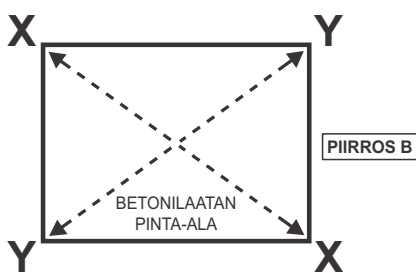
A

Määrittele tarvittavan betonilaatan/perustuksen koko. (Katso piirrosta A)



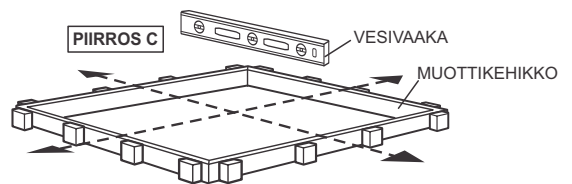
B

Varmista että betonilatta on suorassa kulmassa mittaamalla, että lävistäjät ovat samanmittaisia. (Piirros B)

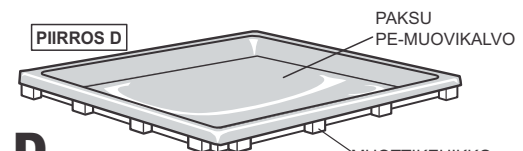


C

Muottikehikon täytyy olla 100mm paksu ja vaakasuora (Piirros C)

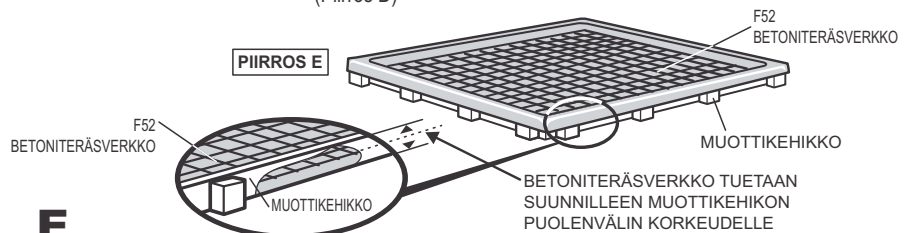


D



D

Asenna paksu pe-muovicalvo maahan estämään kosteuden nousua. (Piirros D)



E

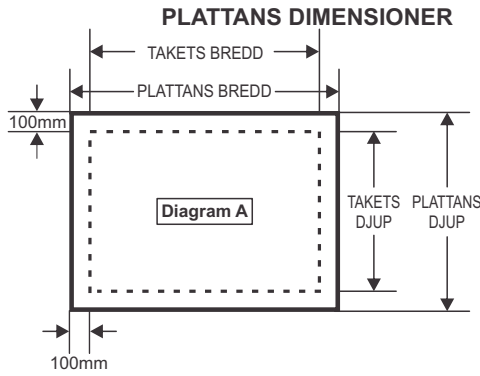
Aseta F52 betoniteräsverkko pe-muovicalvon päälle varmistaen, että betoniteräsverkko on tuettu suunnilleen muottikehikon puolenvälin korkeudelle. (Piirros E). Valaa betoni, pidä betoni kosteana ja suojattuna 5 päivää.

EN FAST GRUNDKONSTRUKTION ÄR REKOMMENDERAD

Denna sida visar den rekommenderade metoden och dimensioner. Se till att platsen är fast och att vattnet rinner bort från platsen.

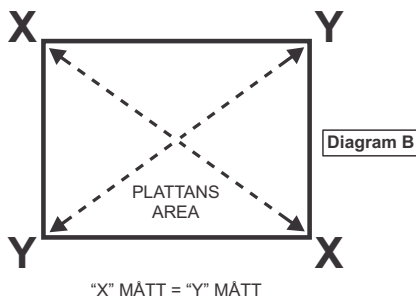
A

Bestäm betongplattans storlek / grundkonstruktion erfordras (Se Diagram A)



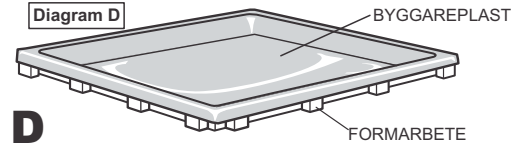
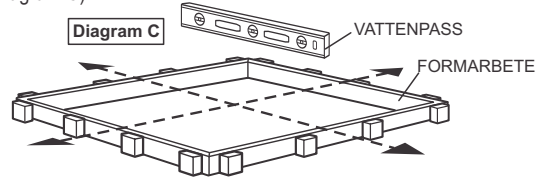
B

Se till att plattans område är fyrkantigt genom att de diagonal hörndimensionerna är lika med varandra. (Diagram B)



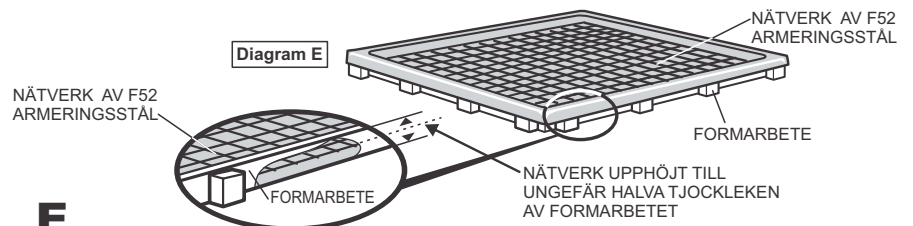
C

Fornsättningen måste vara 100 mm tjock och på en vågrät nivå. (Diagram C)



D

Lägg ner byggningsplasten på marken som ett skydd mot stigande fukt. (Diagram D)



E

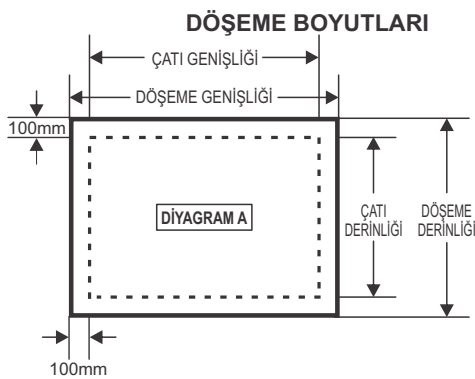
Placera F52 armeringsstål nätet ovanpå plastskycket, se till att stål nätet är placerat ovan plastenskycket cirka en halv tjocklek av formarbetet. (Diagram E). Håll ut betongen. Låt vara i 5 dagar för att härdas.

SAĞLAM BİR ZEMİN ÖNERİLİR

Bu sayfa önerilen metod ve boyutları göstermektedir. Yerleşim yerinin sabit ve düzlük ve su gideri olduğundan emin olun.

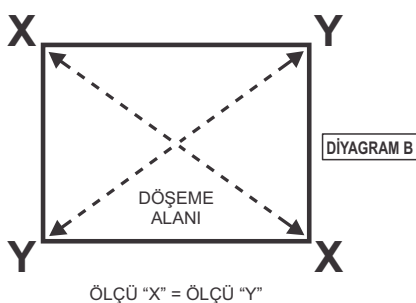
A

Gereken beton döşeme / zeminin ölçüsünü belirleyin. (Bkz Diyagram A)



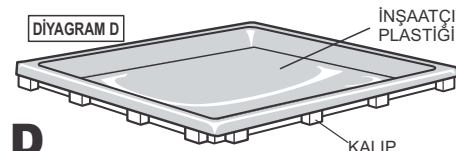
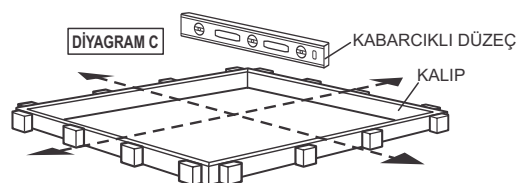
B

Çapraz köşe boyutlarının eşit olmasını sağlayarak döşeme alanının kare şeklinde olmasını sağlayın (Diyagram B)



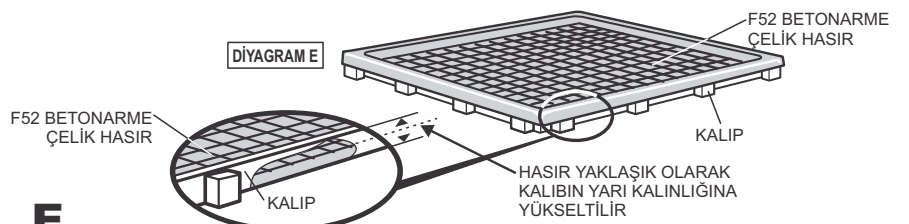
C

Kalibin 100 mm kalınlığında ve aynı seviyede olması gerekir. (DİYAGRAM C)



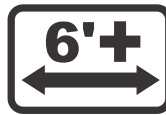
D

İnşaatçı plastiğini rutubete karşı koruma olarak yere yayın. (Diyagram D)



E

F52 betonarme çelik hasiri İnşaatçı plastiğinin üzerine yerleştirin ve çelik hasirin plastikten, kalip kalınlığının yaklaşık yarısı kadar yükseklikte olmasını sağlayın. (Diyagram E). Betonu dökün. Betonun oturması için 5 gün gerekir.



	3'↑	4'↑	5'↑	6'↑	7'↑	8'↑	9'↑	10'↑	11'↑	12'↑
--	-----	-----	-----	-----	-----	-----	-----	------	------	------

100	4	4	6	6	8	8	10	10	12	12
101		2		2		2		2		2
102	4	4	4	4	4	4	4	4	4	4
106	2	2	4	4	6	6	8	8	10	10
107		2		2		2		2		2
108	4	4	4	4	4	4	4	4	4	4
112	2	2	2	2	2	2	2	2	2	2
113	2	2	2	2	2	2	2	2	2	2
114	1	1	2	2	2	2	2	2	2	2
115		1		1	2	3	4	5	6	7
124	1	1	1	1	1					
125	1	1	1	1	1	1	1	1	1	1
139	2	2	2	2	2	2	2	2	2	2
116-1218-X		2			2		2			
116-1529-X			2				2		4	4
173-686-X									2	2
176-907-X	2				2					
177-930-X				4						
178-1240.5-X						4				
179-1551.5-X								4		
201	2	2	2	2	2	2	2	2	2	2
204	2	2	2	2	2	2	2	2	2	2
205	1	1	1	1	1	1	1	1	1	1
206	2	2	2	2	2	2	2	2	2	2
207	2	2	2	2	2	2	2	2	2	2
208	2	2	2	2	2	2	2	2	2	2
209	2	2	2	2	2	2	2	2	2	2
216	2	2	2	2	2	2	2	2	2	2
300	2	2	2	2	2	2	2	2	2	2
301	2	2	2	2	2	2	2	2	2	2
302	8	8	8	8	8	8	8	8	8	8
309					2	2	2	2	3	3
310	4	4	4	4	4	4	4	4	4	4
311	2	2	2	2	2	2	2	2	2	2
312	1 x	1 x	1 x	1 x	1 x	1 x	1 x	1 x	1 x	1 x
313	1 x	1 x	1 x	1 x	1 x	1 x	1 x	1 x	1 x	1 x
314	1 x	1 x	1 x	1 x	1 x	1 x	1 x	1 x	1 x	1 x
315	200	200	200	200	200	200	200	200	200	200
316	1	1	1	1	1	1	1	1	1	1



100	5	5	7	7	9	9	11	11	13	13
101	2	4	2	2	2	4	2	4	2	4
102	4	4	4	4	4	4	4	4	4	4
108	4	4	4	4	4	4	4	4	4	4
112	2	2	2	2	2	2	2	2	2	2
113	2	2	2	2	2	2	2	2	2	2
114	1	1	2	2	2	2	2	2	2	2
115		1		1	2	3	4	5	6	7
124	1	1	1	1	1	1	1	4	1	1
125	1	1	1	1	1	1	1	1	1	1
139	2	2	2	2	2	2	2	2	2	2
140	2	2	4	4		6	8	8	10	10
141		2		2	6	2		2		2
116-1218-X		2			2		2			
116-1529-X			2				2		4	4
173-686-X									2	2
176-907-X	2				2					
177-930-X				4						
178-1240.5-X						4				
179-1551.5-X								4		
182-GL-X						1	1	1	1	1
183-GR-X						1	1	1	1	1
201	2	2	2	2	2	2	2	2	2	2
204	2	2	2	2	2	2	2	2	2	2
205	1	1	1	1	1	1	1	1	1	1
206	2	2	2	2	2	2	2	2	2	2
207	2	2	2	2	2	2	2	2	2	2
208	2	2	2	2	2	2	2	2	2	2
209	2	2	2	2	2	2	2	2	2	2
216	2	2	2	2	2	2	2	2	2	2
300	2	2	2	2	2	2	2	2	2	2
301	2	2	2	2	2	2	2	2	2	2
302	8	8	8	8	8	8	8	8	8	8
309					2	2	2	2	3	3
310	4	4	4	4	4	4	4	4	4	4
311	2	2	2	2	2	2	2	2	2	2
312	1 x	1 x	1 x	1 x	1 x	1 x	1 x	1 x	1 x	1 x
313	1 x	1 x	1 x	1 x	1 x	1 x	1 x	1 x	1 x	1 x
314	1 x	1 x	1 x	1 x	1 x	1 x	1 x	1 x	1 x	1 x
315	200	200	200	200	200	200	200	200	200	200
316	1	1	1	1	1	1	1	1	1	1
371						8	8	8	8	8
375						1	1	1	1	1
376						1	1	1	1	1

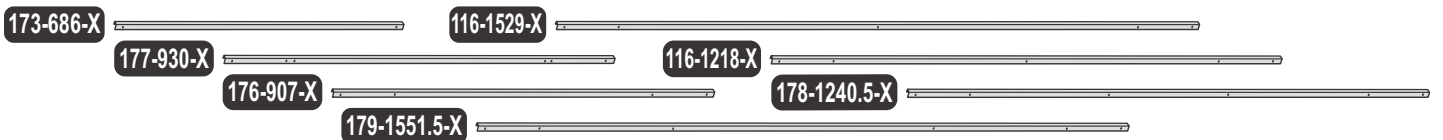
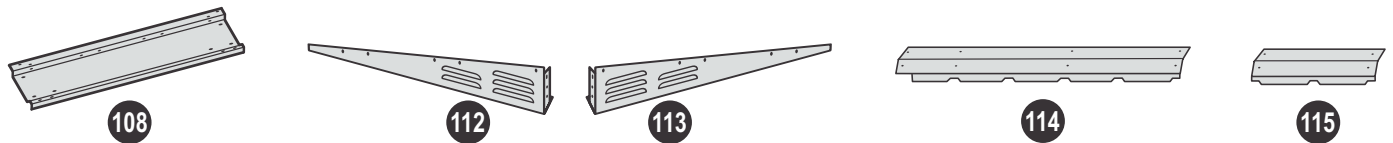
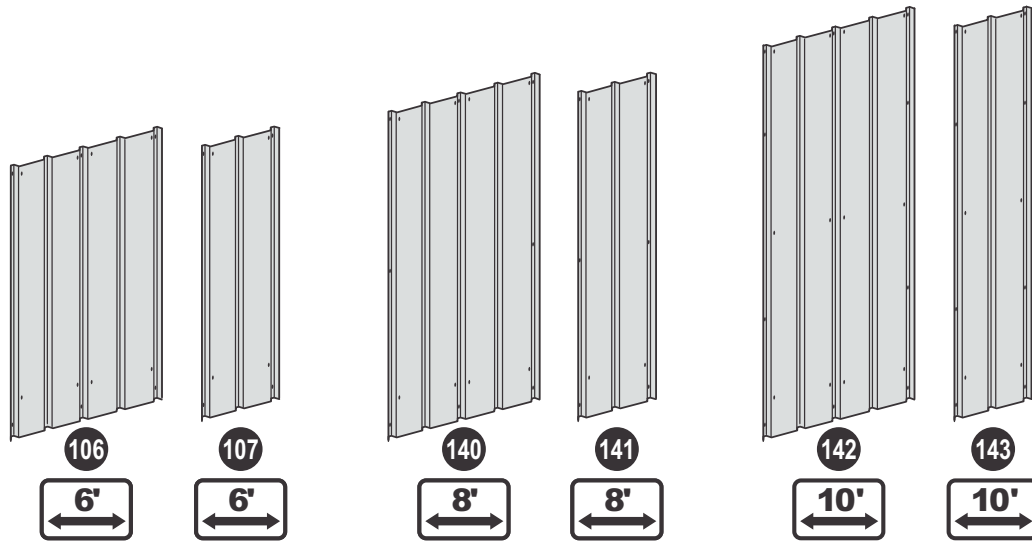
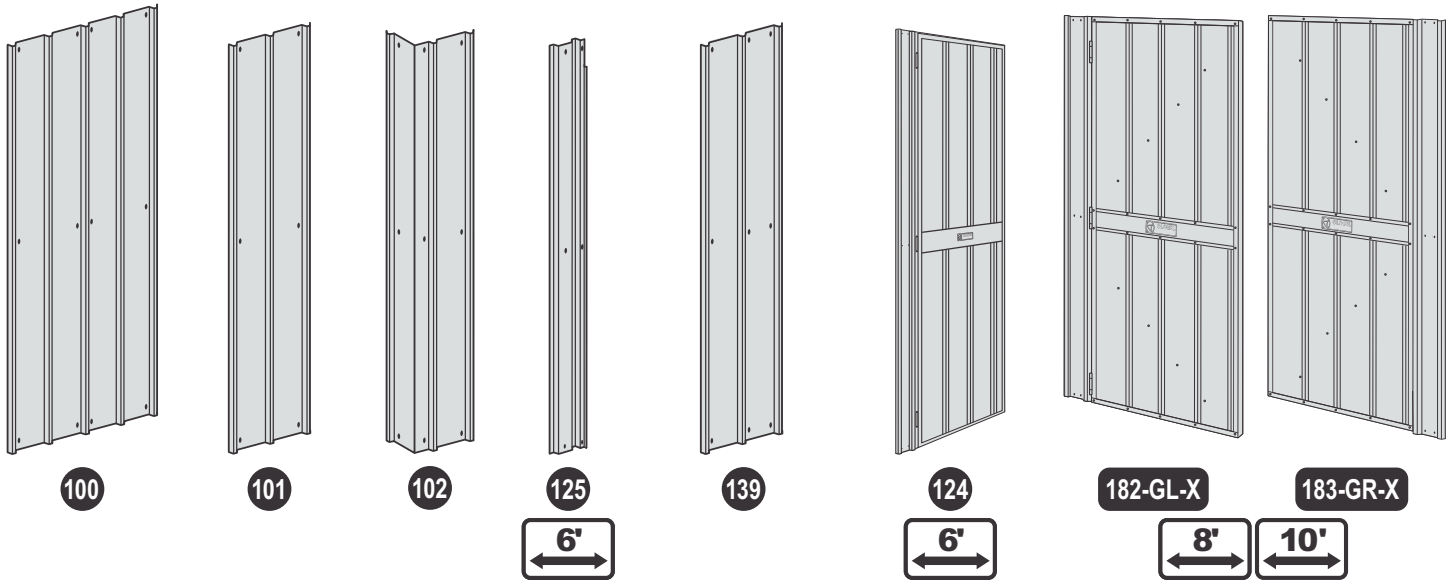


100	8	8	10	10	12	12	14	14	16	16
101		2		2		2		2		2
102	4	4	4	4	4	4	4	4	4	4
108	4	4	4	4	4	4	4	4	4	4
112	2	2	2	2	2	2	2	2	2	2
113	2	2	2	2	2	2	2	2	2	2
114	1	1	2	2	2	2	2	2	2	2
115		1		1	2	3	4	5	6	7
124	1	1	1	1	1	1	1	1	1	1
125	1	1	1	1	1	1	1	1	1	1
139	2	2	2	2	2	2	2	2	2	2
142	2	2	4	4	6	6	8	8	10	10
143		2		2		2		2		2
116-1218-X		2			2		2			
116-1529-X			2				2		4	4
173-686-X									2	2
176-907-X	2				2					
177-930-X				4						
178-1240.5-X						4				
179-1551.5-X								4		
182-GL-X						1	1	1	1	1
183-GR-X						1	1	1	1	1
201	2	2	2	2	2	2	2	2	2	2
204	2	2	2	2	2	2	2	2	2	2
205	1	1	1	1	1	1	1	1	1	1
206	2	2	2	2	2	2	2	2	2	2
207	2	2	2	2	2	2	2	2	2	2
208	2	2	2	2	2	2	2	2	2	2
209	2	2	2	2	2	2	2	2	2	2
211	2	2	2	2	2	2	2	2	2	2
212	2	2	2	2	2	2	2	2	2	2
216	2	2	2	2	2	2	2	2	2	2
300	2	2	2	2	2	2	2	2	2	2
301	2	2	2	2	2	2	2	2	2	2
302	8	8	8	8	8	8	8	8	8	8
307	2	2	2	2	2	2	2	2	2	2
308	2	2	2	2	2	2	2	2	2	2
309					2	2	2	2	3	3
310	4	4	4	4	4	4	4	4	4	4
311	2	2	2	2	2	2	2	2	2	2
312	1x	1x	1x	1x	1x	1x	1x	1x	1x	1x
313	1x	1x	1x	1x	1x	1x	1x	1x	1x	1x
314	1x	1x	1x	1x	1x	1x	1x	1x	1x	1x
315	200	200	200	200	200	200	200	200	200	200
316	1	1	1	1	1	1	1	1	1	1
371						8	8	8	8	8
375						1	1	1	1	1
376						1	1	1	1	1

(GB) COMPONENTS – CARTON 1
 (BA) KOMPONENTE – KARTON 1
 (BG) КОМПОНЕНТИ – КАРТОН 1
 (CZ) SOUČÁSTKY – KARTON 1
 (DE) BESTANDTEILE – KARTON 1
 (DK) DELE – KARTON 1
 (EE) KOOSTISOSAD – PAKEND 1
 (ES) COMPONENTES CAJA 1

(FI) OSAT – PAKKAUS 1
 (FR) COMPOSANTS – CARTON 1
 (HR) KOMPONENTE – KARTON 1
 (HU) ALKATRÉSZEK 1. KARTONDOBOZ
 (IT) COMPONENTI – SCATOLA 1
 (NL) ONDERDELEN – DOOS 1
 (NO) DELER – KARTONG 1
 (PL) KOMPONENTY – KARTON 1

(PT) COMPONENTES – CAIXA 1
 (RO) PĂRȚI COMPONENTE – CUTIA 1
 (RS) ДЕЛОВИ – КУТИЈА 1
 (RU) КОМПОНЕНТЫ – КОРОБКА 1
 (SE) KOMPONENTER – KARTONG 1
 (SI) KOMPONENTE – ŠKATLA 1
 (SK) SÚČIÁSTKY – ŠKATUĽA 1
 (TR) BİLEŞENLER – KARTON 1



(GB) COMPONENTS – CARTON 2
 (BA) KOMPONENTE – KARTON 2
 (BG) КОМПОНЕНТИ – КАРТОН 2
 (CZ) SOUČÁSTKY – KARTON 2
 (DE) BESTANDTEILE – KARTON 2
 (DK) DELE – KARTON 2
 (EE) KOOSTISOSAD – PAKEND 2
 (ES) COMPONENTES CAJA 2

(FI) OSAT – PAKKAUS 2
 (FR) COMPOSANTS – CARTON 2
 (HR) KOMPONENTE – KARTON 2
 (HU) ALKATRÉSZEK 2. KARTONDOBOZ
 (IT) COMPONENTI – SCATOLA 2
 (NL) ONDERDELEN – DOOS 2
 (NO) DELER – KARTONG 2
 (PL) KOMPONENTY – KARTON 2

(PT) COMPONENTES – CAIXA 2
 (RO) PĂRȚI COMPONENTE – CUTIA 2
 (RS) ДЕЛОВИ – КУТИЈА 2
 (RU) КОМПОНЕНТЫ – КОРОБКА 2
 (SE) KOMPONENTER – KARTONG 2
 (SI) KOMPONENTE – ŠKATLA 2
 (SK) SÚČIASTKY – ŠKATUĽA 2
 (TR) BİLEŞENLER – KARTON 2



(GB) HARDWARE KIT

(BA) PRIBOR NIJE UKLJUČEN

(BG) ЧАСТИ И ЖЕЛЕЗАРСКИ ПРИНАДЛЕЖНОСТИ

(CZ) SADA SOUČÁSTEK

(DE) EISENWAREN & BESCHLÄGE

(DK) MONTERINGSSÆT

(EE) PAIGALDUSKOMPLEKT

(ES) COMPONENTES PARA LA INSTALACIÓN

(FI) TARVIKEPAKKAUS

(FR) ENSEMBLE DE QUINCAILLERIE

(HR) PRIBOR NIJE UKLJUČEN

(HU) VASÁRU KÉSZLET

(IT) KIT DI ATTREZZI PER IL MONTAGGIO

(NL) MATERIAALSET

(NO) JERNVAREPAKKE

(PL) ZESTAW AKCESORIÓW

(PT) KIT DE FERRAMENTAS'

(RO) SET DE ELEMENTE COMPONENTE

(RS) КОМПЛЕТ ЗА ЗИДАЊЕ

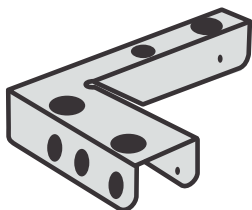
(RU) КОМПЛЕКТ КРЕПЕЖА

(SE) TILLBEHÖRSSAKER

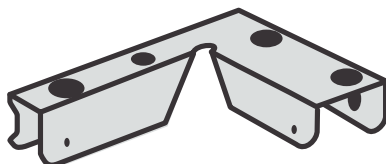
(SI) KOMPLET PRITRDILNIH DELOV

(SK) SADA PEVNÝCH MATERIÁLOV

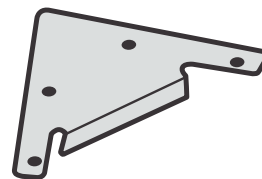
(TR) DONANIM KITI



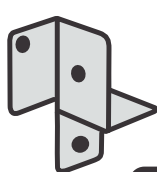
300



301



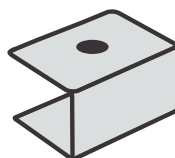
302



307



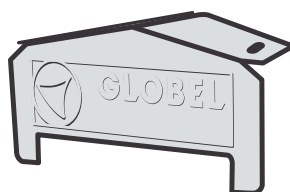
308



309



310



311



312



313



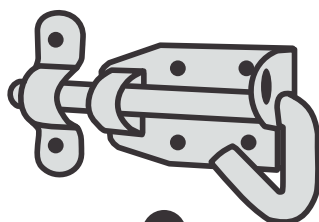
314



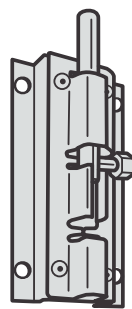
315



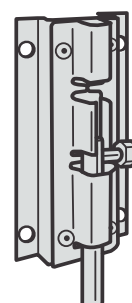
371



316

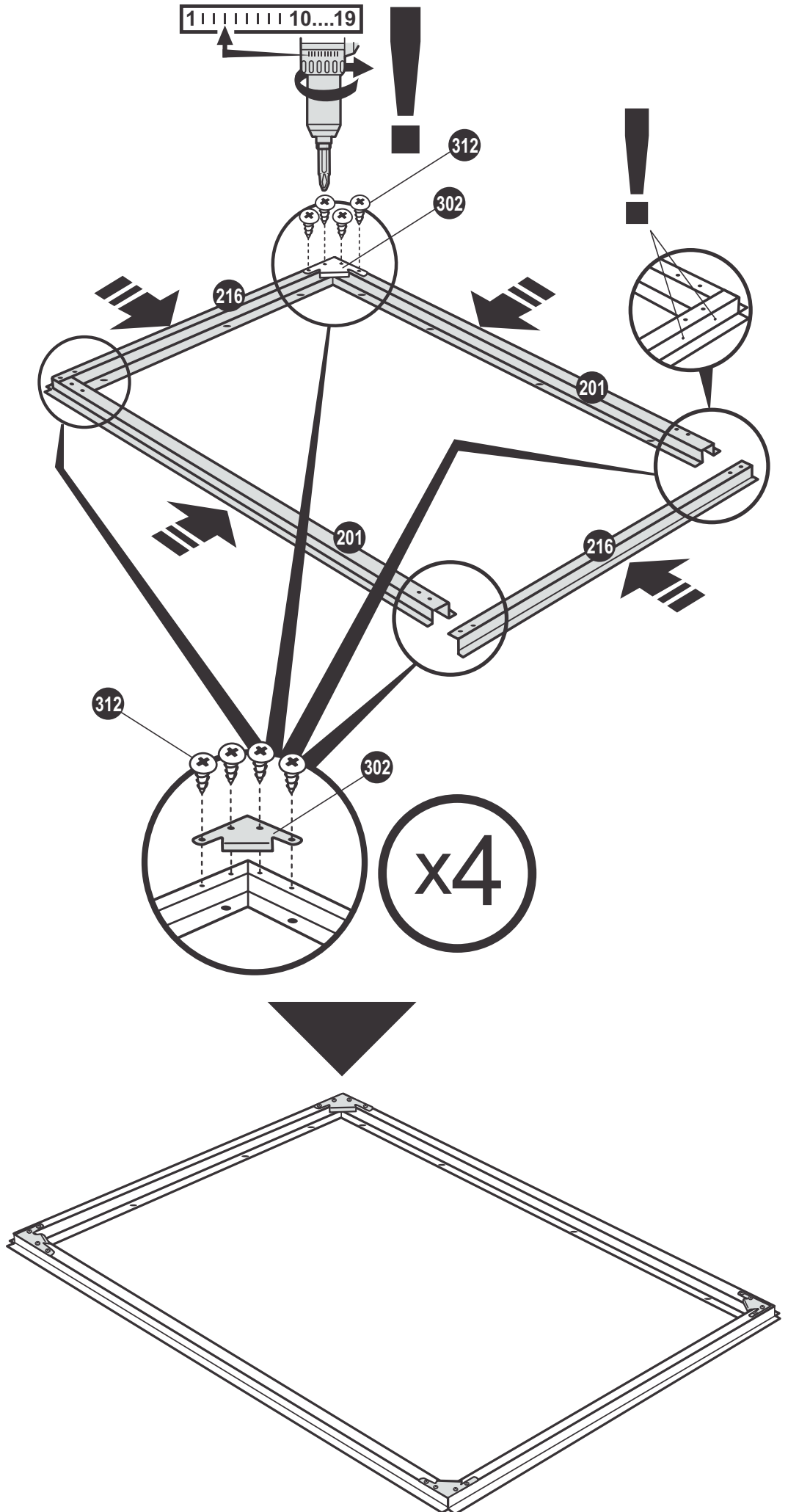
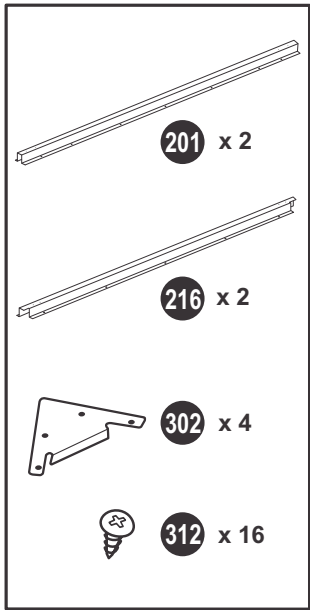


375

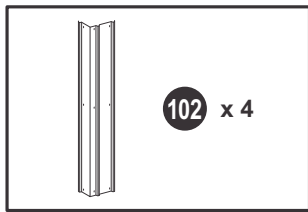


376

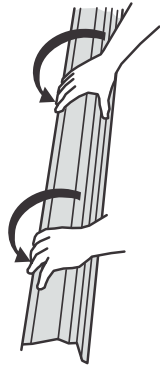
1



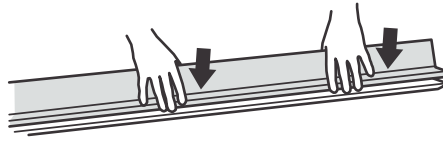
2



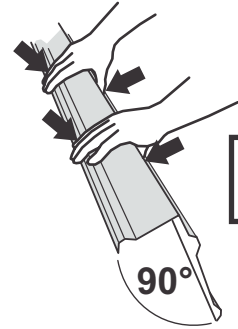
1



2



3



GB Lay panel on non-scratch surface and carefully form angle of 90 degrees by slowly working from the centre outwards along panel and bending it as you go. Do not over bend panel.

BA Položite panel na površinu otpornu na ogrebotine i pažljivo formirajte ugao od 90 stepeni mičući se polako od centra prema van uz ploču i savijajući je pri pomicanju. Nemojte previše savijati panel

BG Положете панела на гладка повърхност и внимателно формирайте ъгъл от 90 градуса, като бавно, работите от центъра на вън, по дължина на панела и същевременно го огъвате. Не огъвайте прекалено панела.

CZ Položte panel na neškrabavý povrch a pečlivě vytvořte úhel 90 stupňů tak, že budete pomalu a pracovat ze středu ven po panelu a ohýbat ho jak budete pokračovat. Neohněte panel přespříliš.

DE Die Tafel auf eine kratzfesten Oberfläche legen und vorsichtig und langsam von der Mitte nach außen der Länge nach in einen 90° Grad Winkel biegen. Die Tafel nicht zu weit verbiegen

DK Læg panelet på en ridsefri overflade, og lav forsigtigt en 90 graders vinkel ved langsomt at arbejde fra midten og udad langs panelet og bøj det undervejs. Bøj ikke panelet for meget.

EE Aseta paneel mitte-kriimustavale pinnale ja moodusta täpselt 90-kraadine nurk, liikudes aeglaselt keskelt väljapoole paneeli painutades. Ära paneeli üle painuta.

ES Colocar el panel sobre una superficie que no raye y formar con cuidado un ángulo de 90 grados doblando lentamente el panel desde el centro hacia los extremos. No doblar en exceso el panel

FI Aseta paneeli naarmuttomattomalle pinnalle ja muodosta huolellisesti 90 asteen kulma muokaten ja taivuttaen paneelia hitaasti keskialueelta reunoja kohti. Älä taivuta paneelia liikaa

FR Poser le panneau sur la surface anti-rayures et former soigneusement un angle de 90 degrés à partir du centre et en allant vers l'extérieur du panneau pour le courber au fur et à mesure. Ne pas trop courber le panneau

HR Položite ploču na površinu otpornu na ogrebotine i pažljivo oblikujte kut od 90 stupnjeva polako se pomičući od sredine prema vani duž ploče i savijajući je prilikom pomicanja.

HU Tegye a panelt olyan felületre, amelyik nem karcol és óvatosan alakítson egy 90 fokos szöget középről lassan kifelé haladva a panel mentén és azt hajlítva ahogyan halad. Ne hajoljon a panel fölé.

IT Posare il pannello su una superficie non-graffiante e formare con cura un angolo di 90 gradi, lavorando lentamente lungo il pannello dal centro verso l'esterno, piegandolo come procedi. Non piegare troppo il pannello.

NL Leg paneel op een glad oppervlak en vorm geleidelijk en zorgvuldig een hoek van 90 graden door van binnen naar buiten uit het paneel te verbuigen. Buig het paneel niet te ver

NO Legg panel på overflate som ikke skrapes, og bøy forsiktig til 90 graders vinkel. Begynn på midten og fortsett sakte utover sidene etter hvert som panelet bøyes. Ikke bøy panelet for hardt

PL Połóż panel na niepodatnej na porysowanie powierzchni i ostrożnie utwórz kąt 90°, powoli pracując od środka ku brzegom wzdłuż panelu, zginając go stopniowo. Nie przegnij panelu.

PT Deite o painel sobre uma superfície lisa e cuidadosamente forme um ângulo de 90 graus, trabalhando lentamente a partir do centro para fora ao longo do painel e dobrando-lo aos poucos. Não dobre o painel excessivamente

RO Așezați panoul pe o suprafață neabrazivă și cu atenție formați un unghi de 90 de grade lucrând încet dinspre centru spre exterior de-a lungul panoului și îndoindu-l pe măsură ce lucrați. Nu îndoiiți panoul mai mult decât este necesar

RS Postavite tablu na površinu koja je neđe ogrebat i pažljivo oformite ugao od 90 stepeni tako što ćete polako raditi od sredine ka spoља дуж табле и савијати је као што радите. Немојте превише савијати табле

RU Положите панель на нецарапающуюся поверхность и аккуратно образуйте угол в 90 градусов, медленно работая от центра наружу вдоль панели, сгибая ее по мере продвижения. Не перегибайте панель.

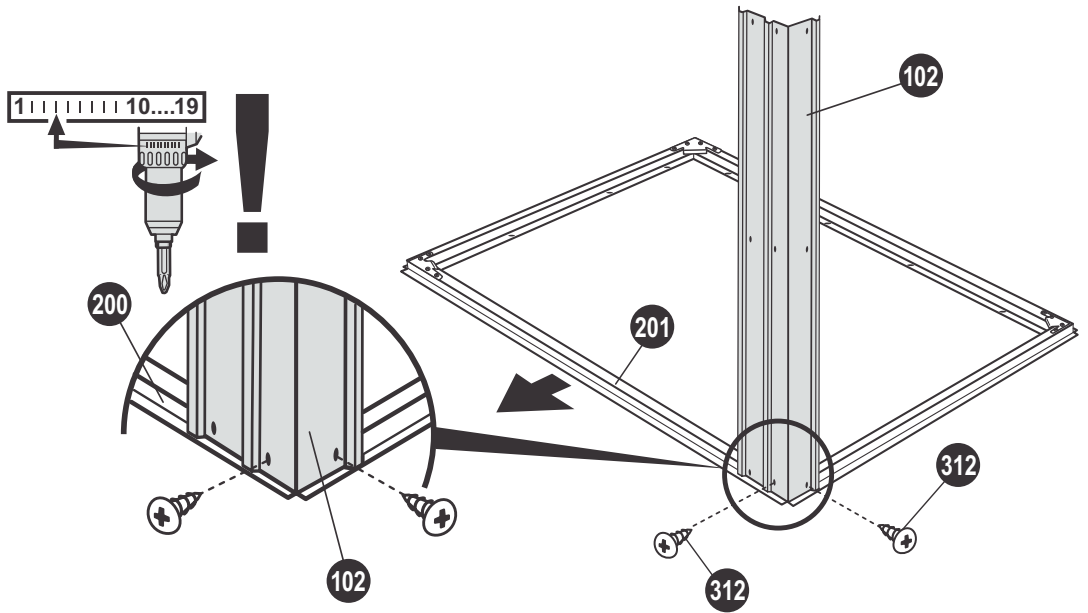
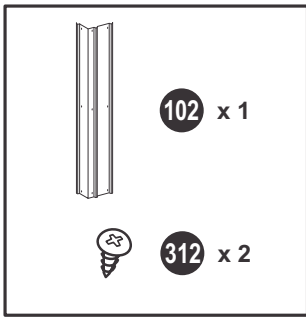
SE Lågg panelen på en icke-scratch yta och noga skapa en vinkel på 90 grader genom att långsamt arbeta från mitten och utåt längs panelen och bøj den försiktigt. Överbøj inte panelen.

SI Ploščo položite na neabrazivno površino in skrbno napravite kot 90 stopinj, tako da jo počasi dvigate in prepogibate od srede plošče. Pazite, da plošče ne prepognete prekomerno

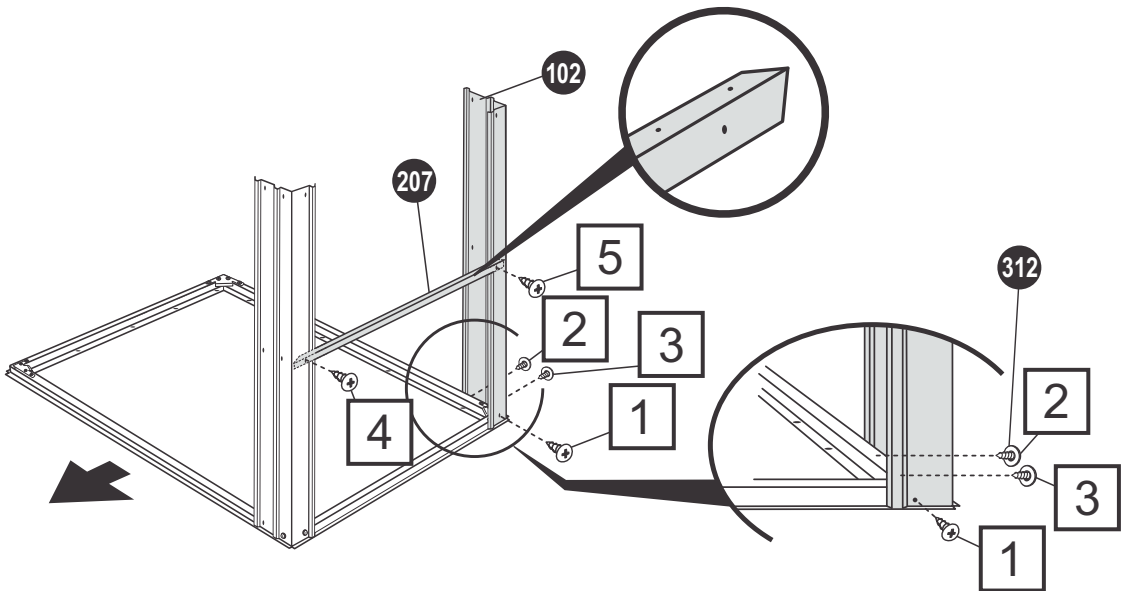
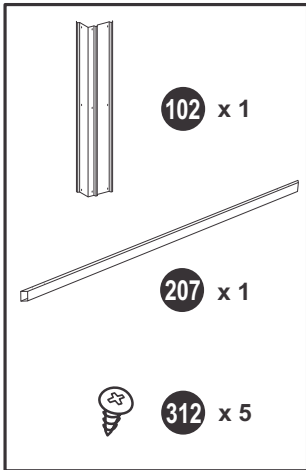
SK Panel položte na hladký povrch a opatrně vytvorte 90° uhol pomalým vypracovaním zo stredu smerom von pozdĺž panelu a počas toho ho ohýbajte. Panel príliš neprehýnať.

TR Paneli çizilmez yüzeyin üzerine yerleştirin ve dikkatli bir biçimde panel boyunca merkezden dışarıya doğru çalışarak ve yavaş yavaş bükerek 90 derecelik açığı yaratın. Paneli fazla bükmeyin.

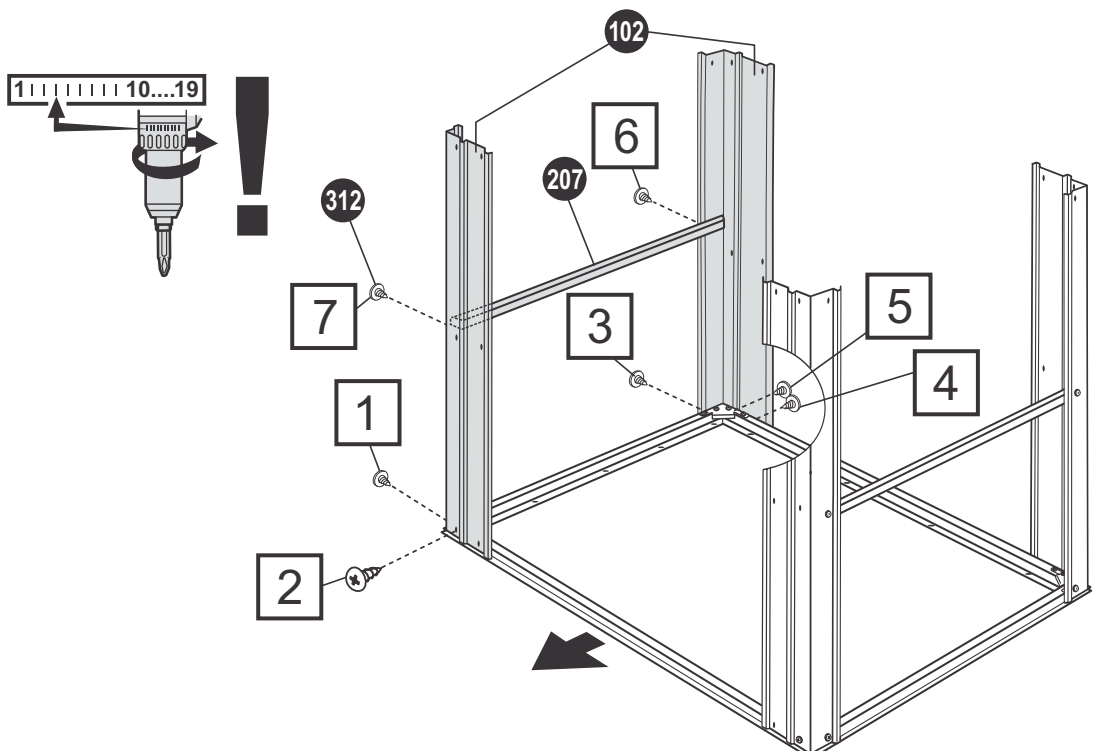
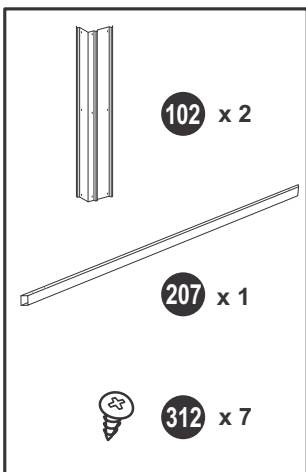
3



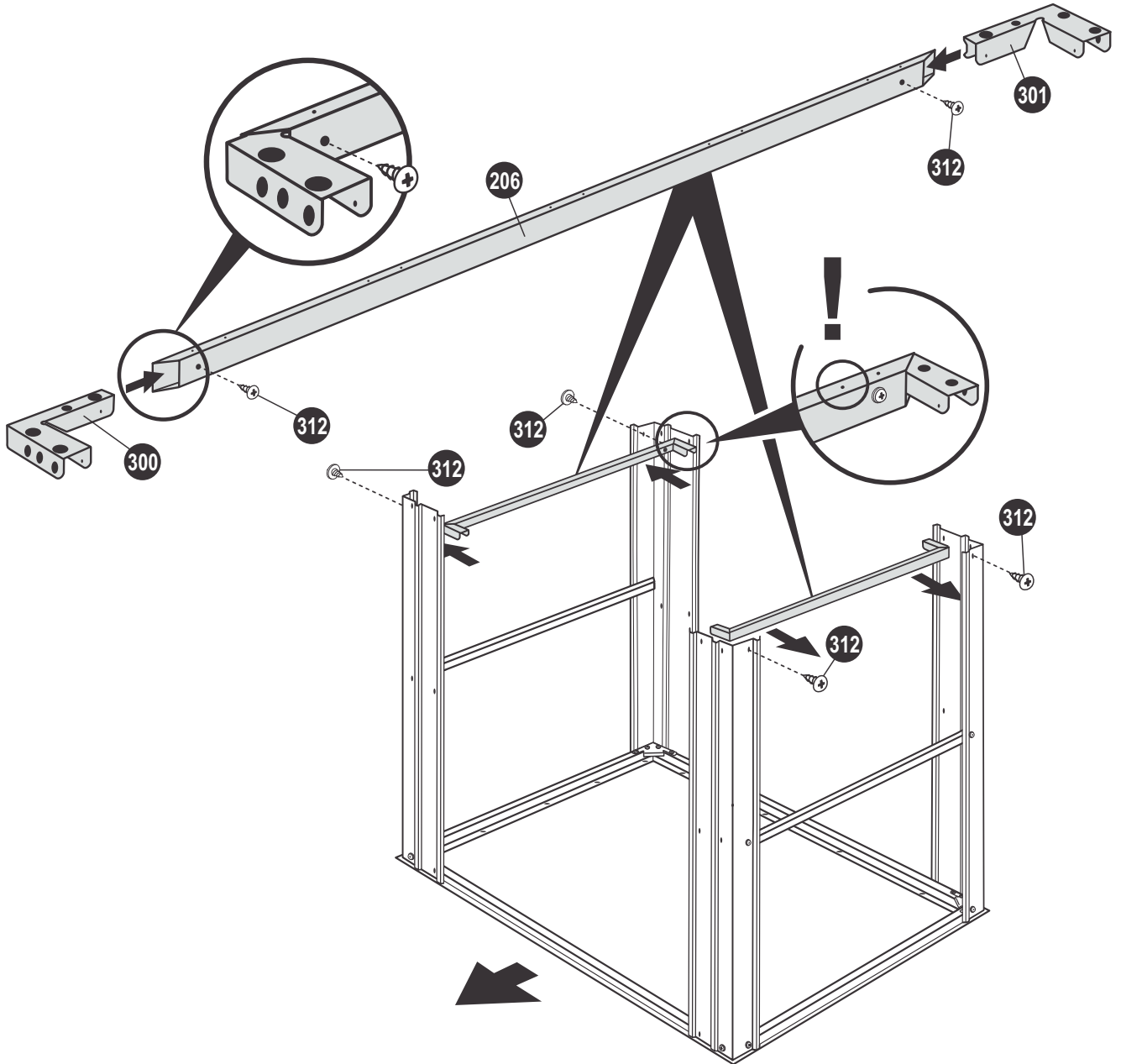
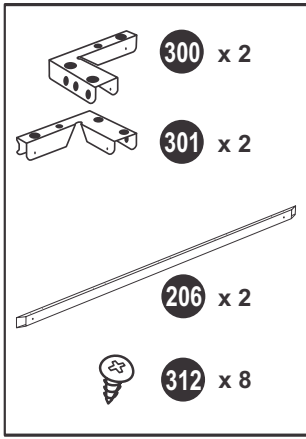
4



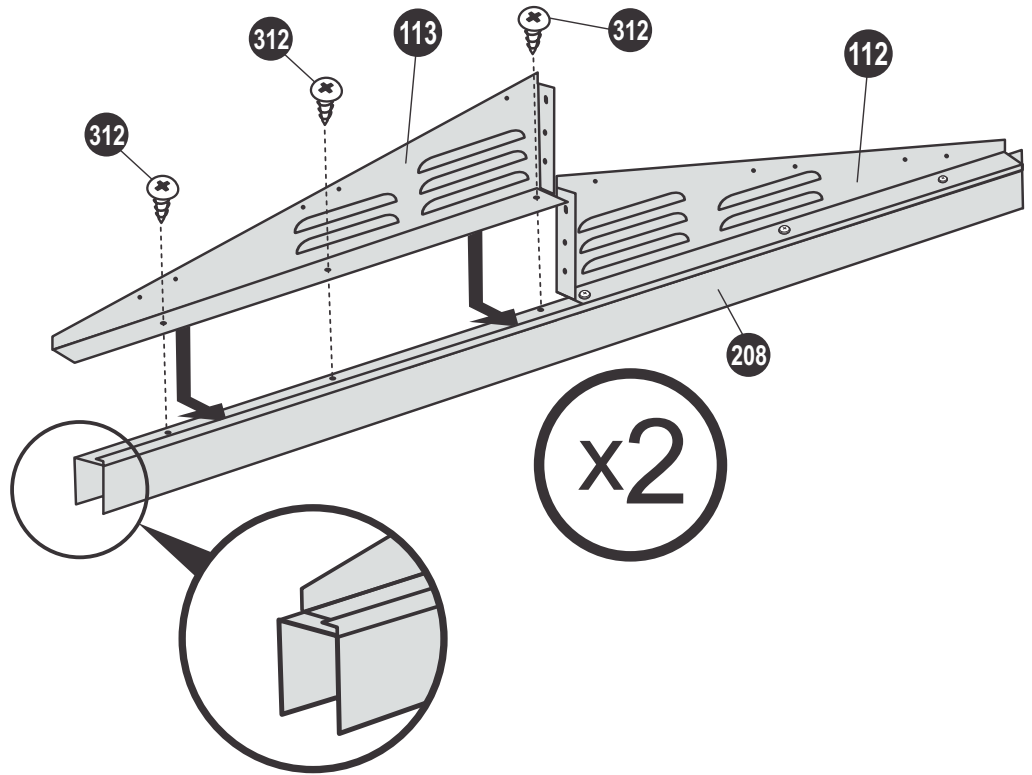
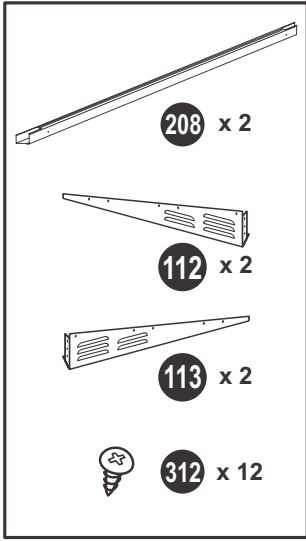
5



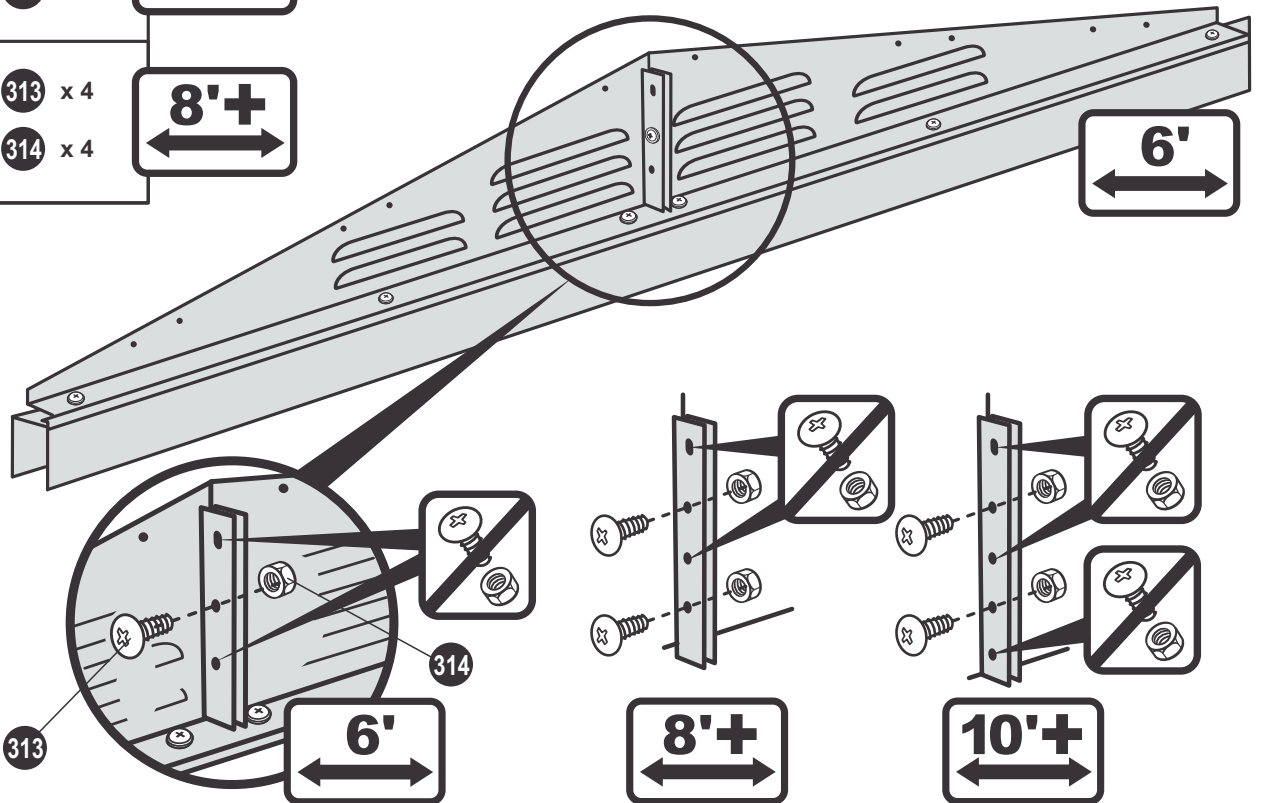
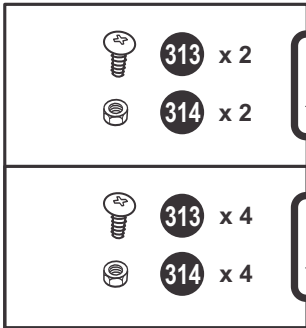
6



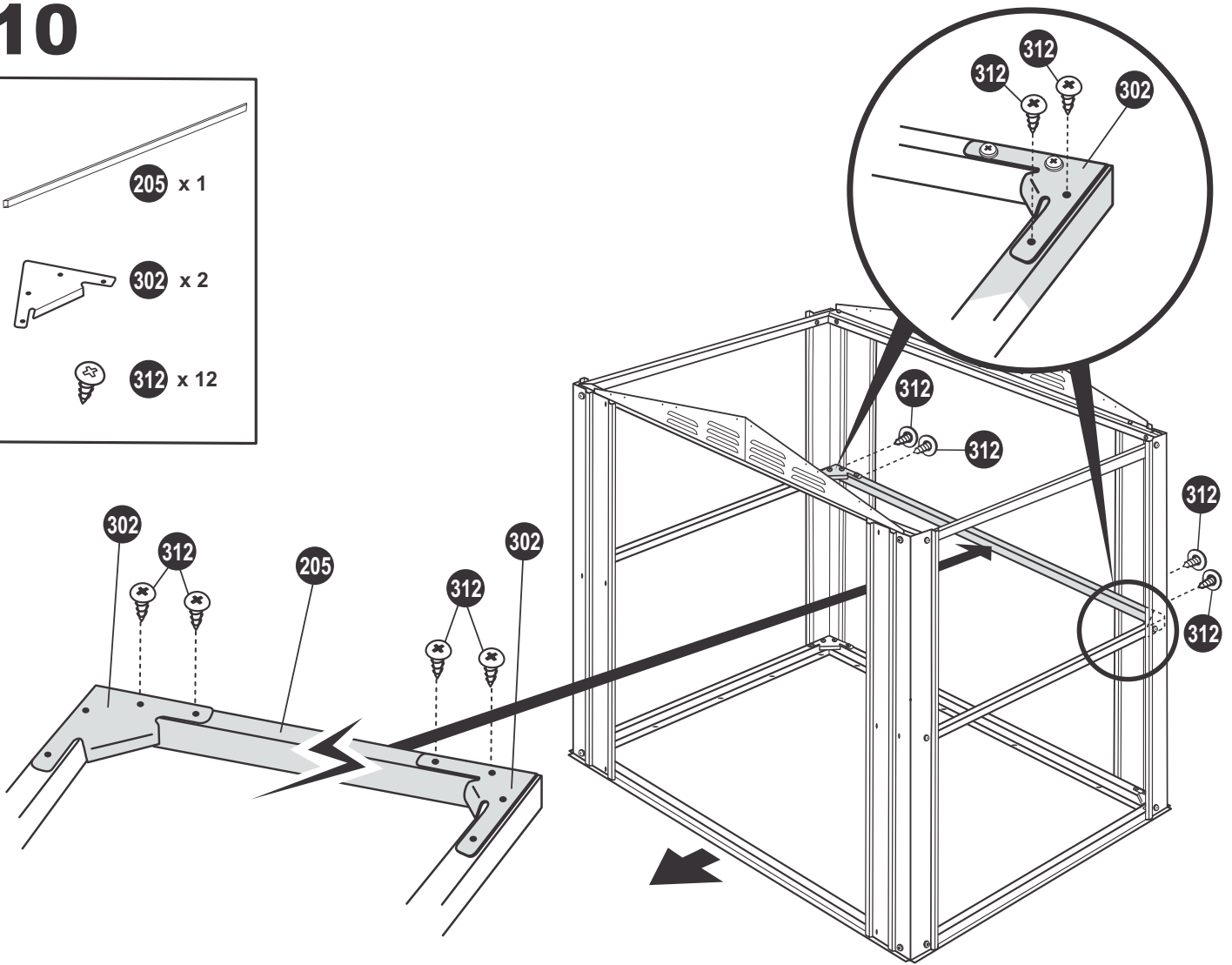
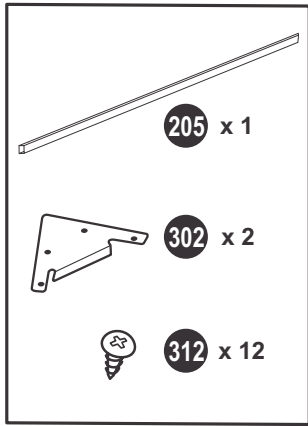
7



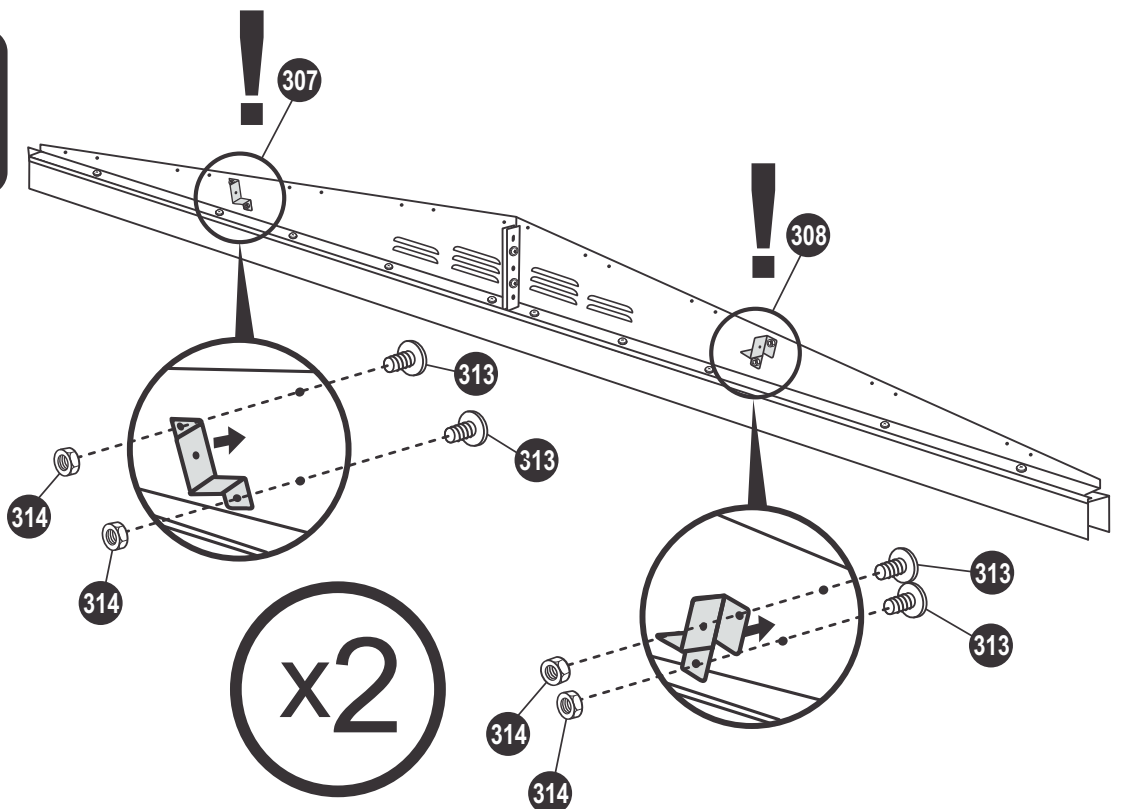
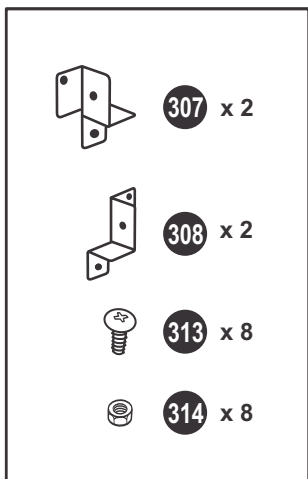
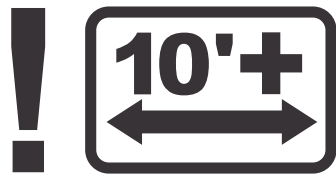
8



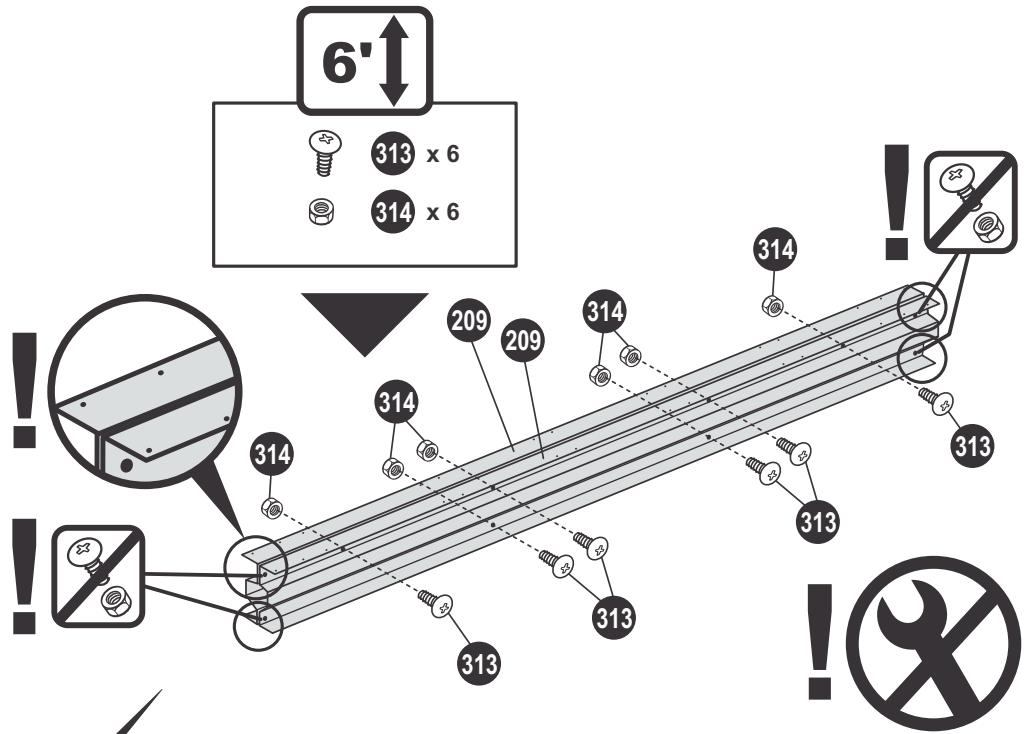
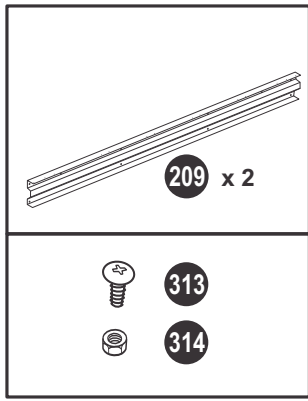
10



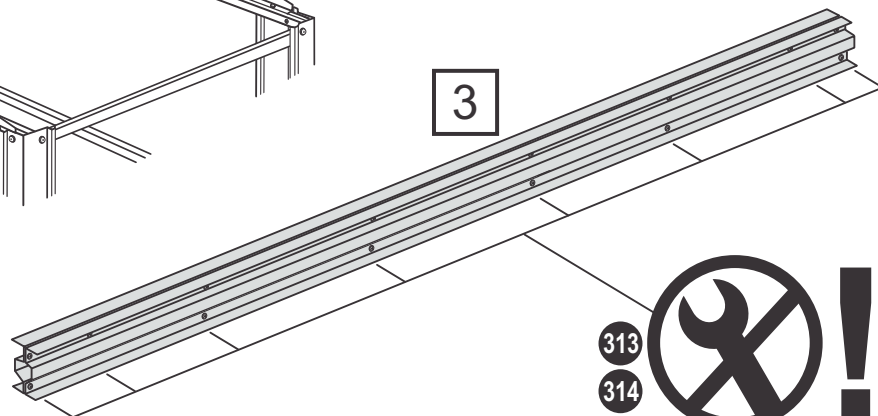
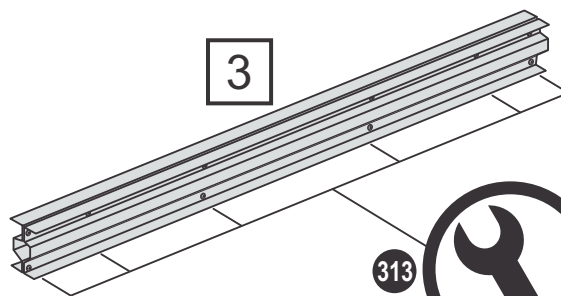
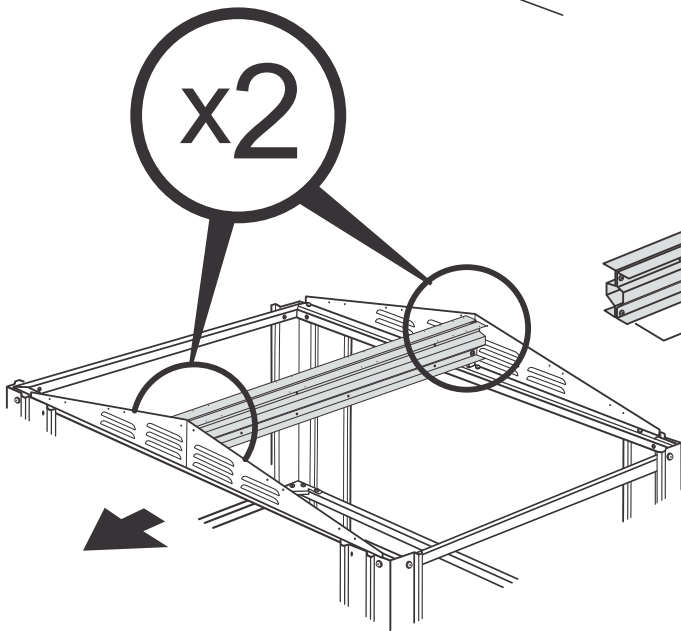
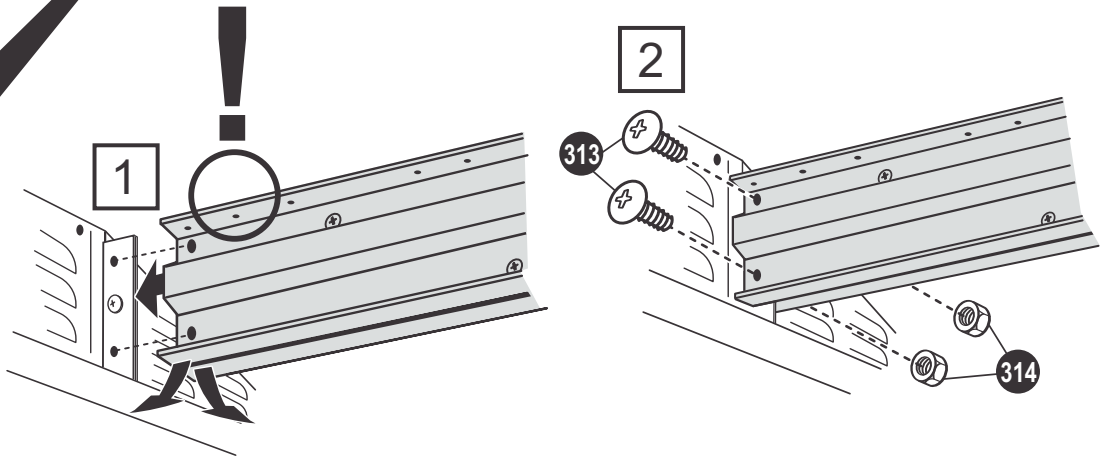
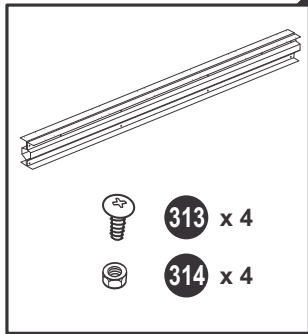
11



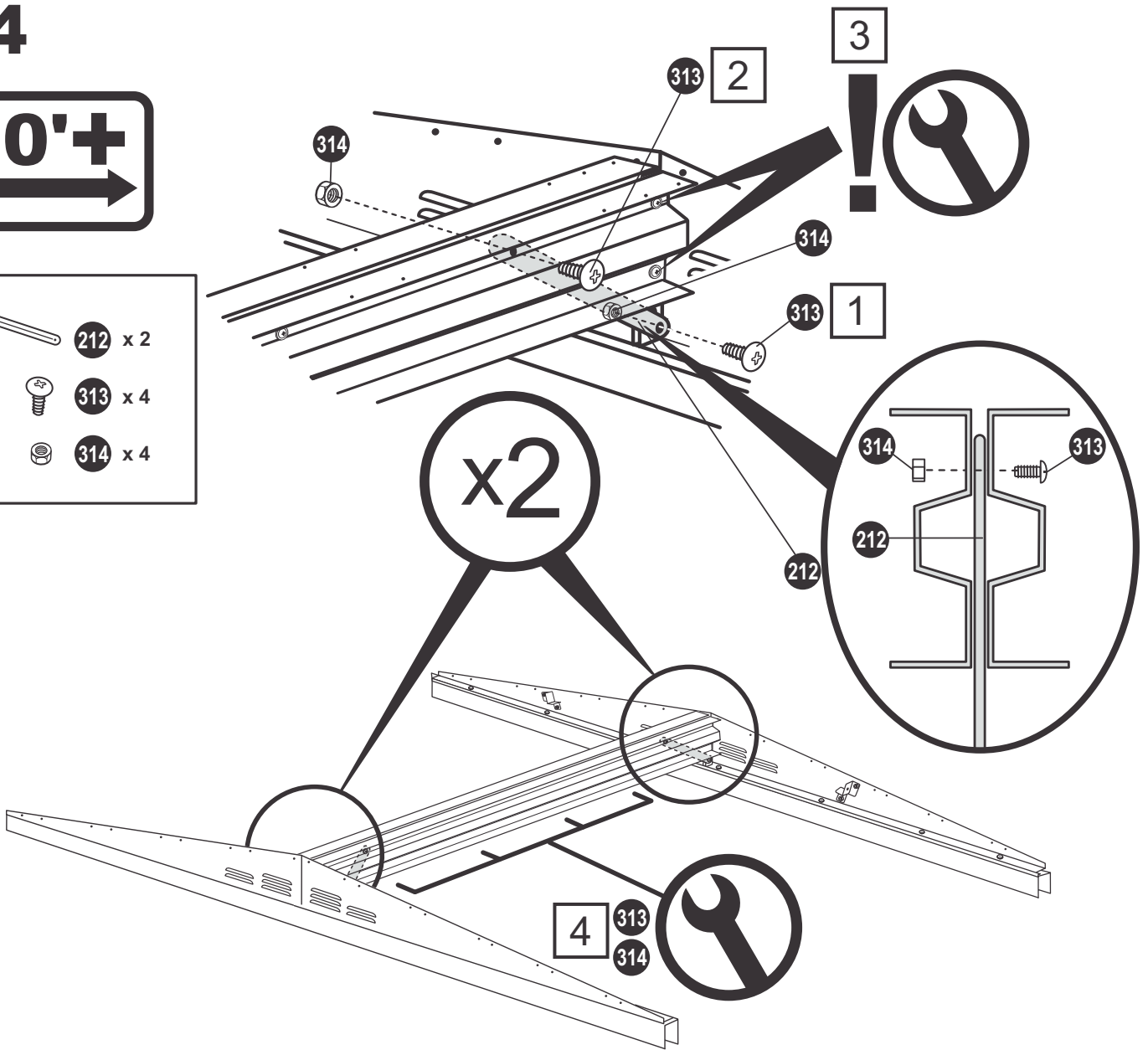
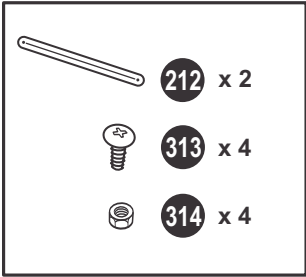
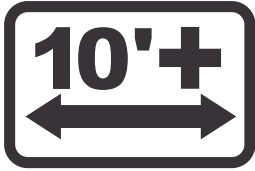
12



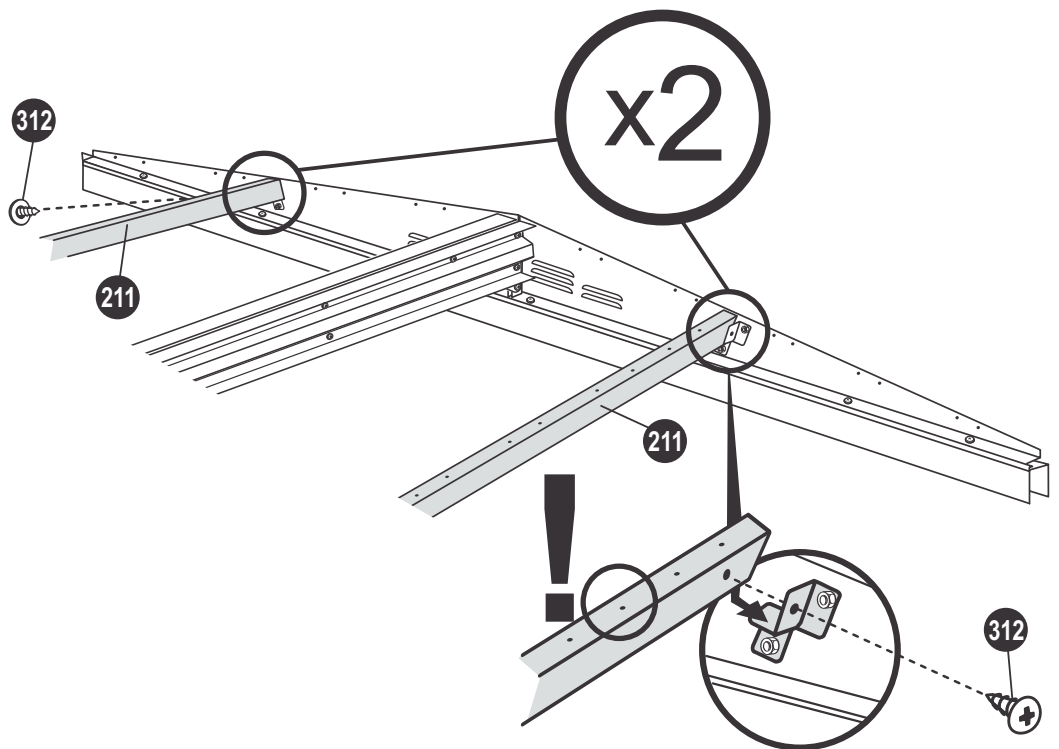
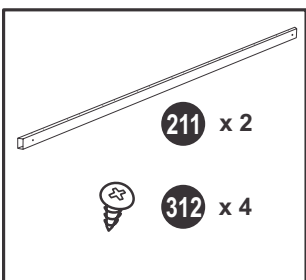
13



14

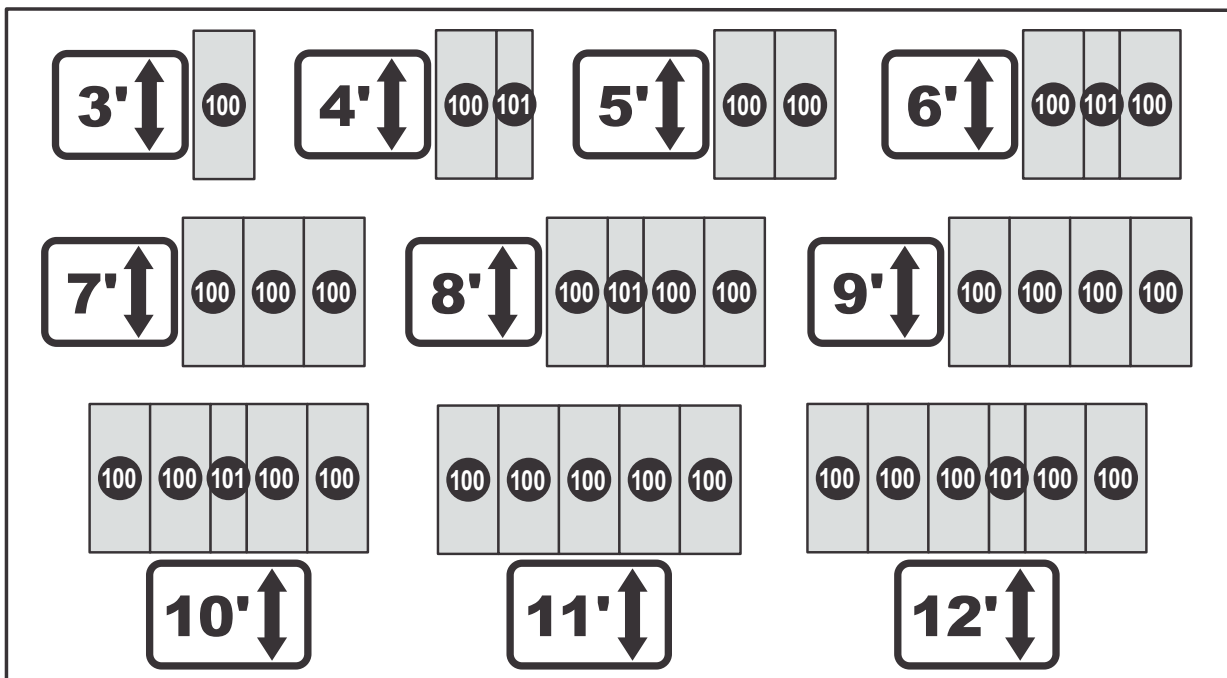


15

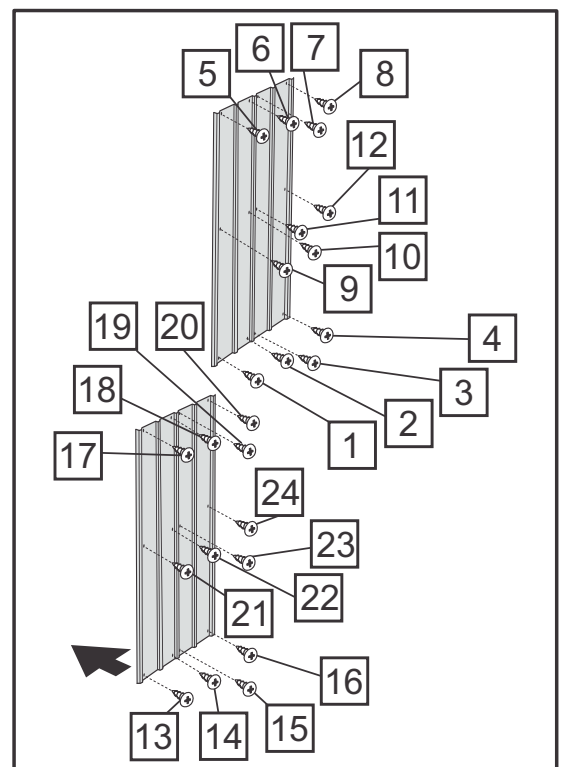


- (GB) SIDE WALL SHEET CONFIGURATIONS
- (BA) KONFIGURACIJE BOČNOG ZIDA
- (BG) ЛИСТ ЗА СТРАНИЧНА СТЕНА КОНФИГУРАЦИИ
- (CZ) KONFIGURACE POSTRANNÍHO PANELU
- (DE) ANORDNUNG DER SEITENWANDPLATTEN
- (DK) KONFIGURATIONER FOR SIDEVÆGSPLADE
- (EE) KÜLGSEINA PLAADI KONFIGURATSIOONID
- (ES) CONFIGURACIONES DEL PANEL LATERAL
- (FI) SIVUSEINÄLEVYJEN KOKOONPANO
- (FR) CONFIGURATION DES PANNEAUX MURAUX
- (HR) KONFIGURACIJE BOČNOG ZIDA
- (HU) OLDAL FALLAP ALAKZATOK

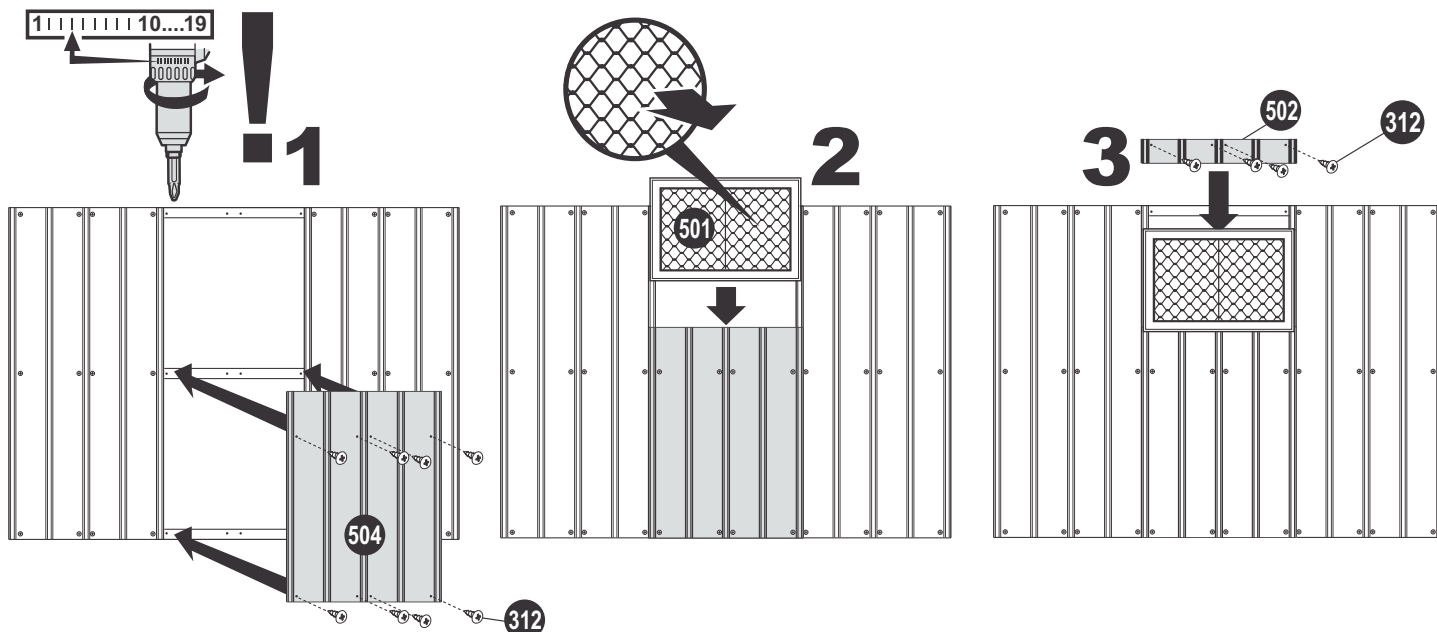
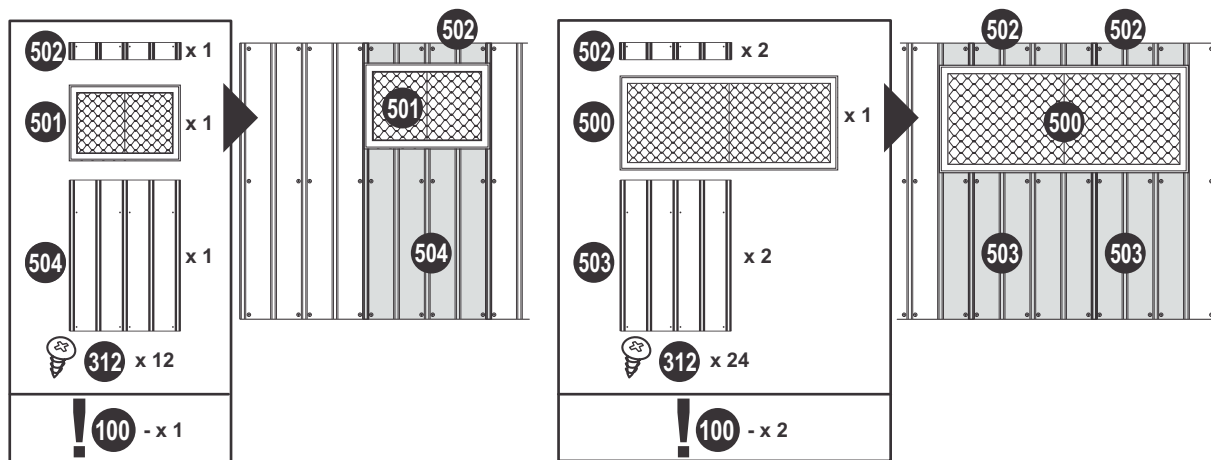
- (IT) CONFIGURAZIONI LASTRA LATERALE DELLA PARETE
- (NL) CONFIGURATIE ZIJMUURBLAD
- (NO) MONTERING AV SIDEVEGG
- (PL) KONFIGURACJE BLACHY ŚCIANY BOCZNEJ
- (PT) CONFIGURAÇÕES DA LÂMINA DA PAREDE LATERAL
- (RO) CONFIGURAȚIILE PERETELUI LATERAL
- (RS) КОНФИГУРАЦИЈЕ ТАБЛЕ ЗА СПОЉАШНИ ЗИД
- (RU) ЛИСТ КОНФИГУРАЦИИ БОКОВОЙ СТЕНКИ
- (SE) SIDOVÄGGSPÅTENS KONFIGURATION
- (SI) KONFIGURACIJE STRANSKIH PLOŠČ
- (SK) ZOSTAVY PLECHU BOČNEJ STENY
- (TR) KENAR DUVAR LEVHA KURULUMLARI



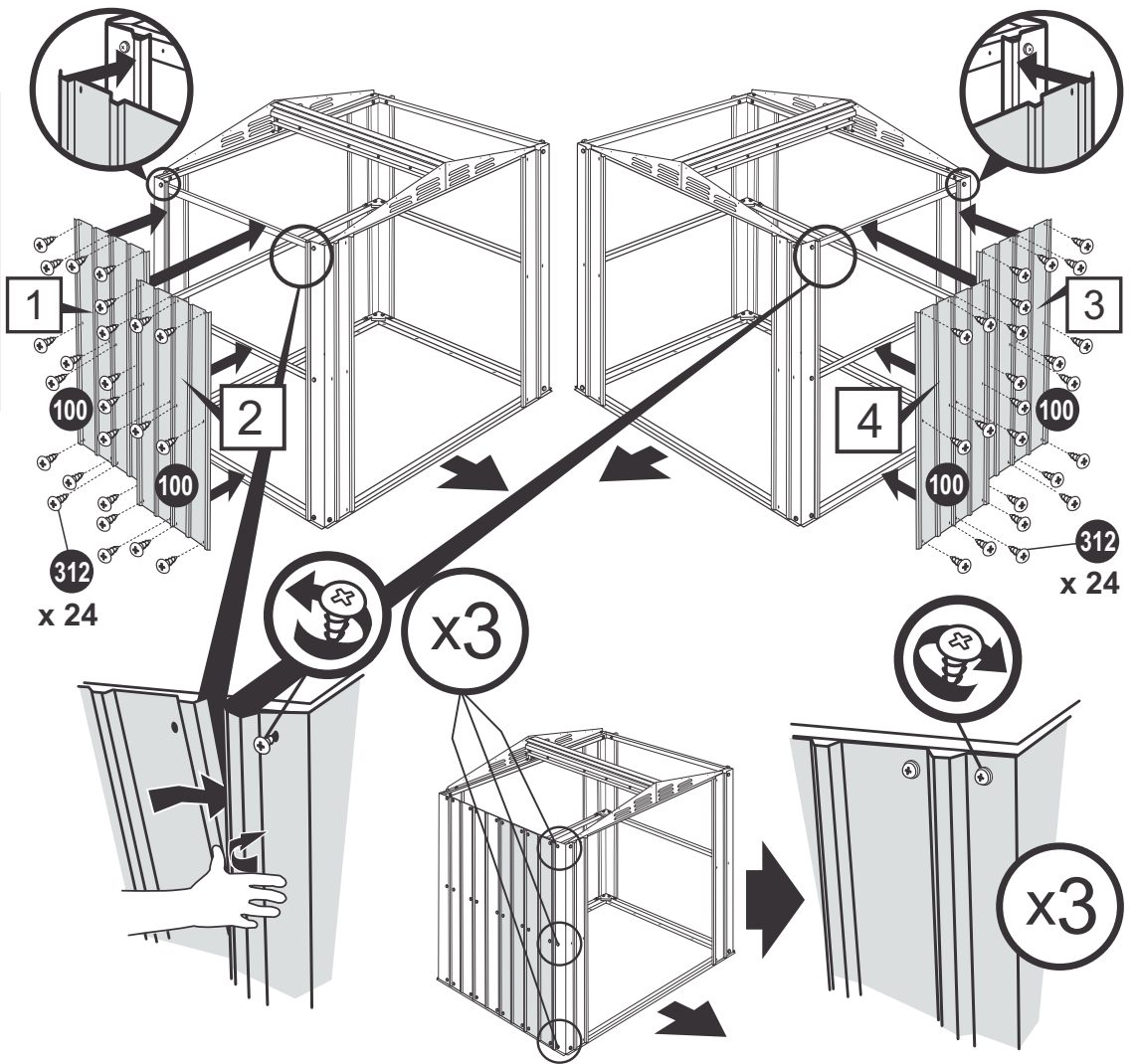
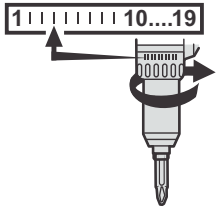
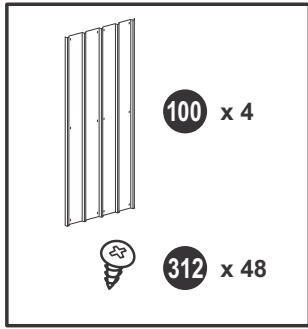
- (GB) ORDER OF SCREW FIX
- (BA) REDOSLIJED POSTAVLJANJA ŠARAFI
- (BG) РЕД НА ПОСТАВЈАНЕ НА ВИНТОВЕ
- (CZ) POŘADÍ PŘIPEVŇOVACÍCH ŠROUBŮ
- (DE) REIHENFOLGE DER ANBRINGUNG DER SCHRAUBEN
- (DK) RÆKKEFØLGE FOR FASTSKRUNING
- (EE) KRUVIDEGA KINNITAMISE JÄRJEKORD
- (ES) ORDEN DE FIJACIÓN DE TORNILLOS
- (FI) RUUVIEN KIINNITYSJÄRJESTYS
- (FR) ORDRE DE VISSAGE DES FIXATIONS
- (HR) REDOSLIJED POSTAVLJANJA VIJAKA
- (HU) CSAVARKELLÉKEK RENDJE
- (IT) ORDINE DI FISSAGGIO VITI
- (NL) VOLGORDE VAN SCHROEFBEVESTIGING
- (NO) REKKEFØLGE FOR FESTING AV SKRUER
- (PL) KOLEJNOŚĆ MOCOWAŃ ŚRUB
- (PT) ORDEM PARA FIXAR OS PARAFUSOS
- (RO) ORDINEA DE FIXARE A ȘURUBURILOR
- (RS) РЕДОСЛЕД СТЕЗАЊА ШРАФОВА
- (RU) ПОРЯДОК СКРЕПЛЕНИЯ ШРУПАМИ
- (SE) ORDNINGSFÖLJD AV SKRUVFIXERING
- (SI) NAROČILO PRITRDLNIH VIJAKOV
- (SK) PORADIE MONTÁŽE
- (TR) VİDALAMA SIRALAMASI



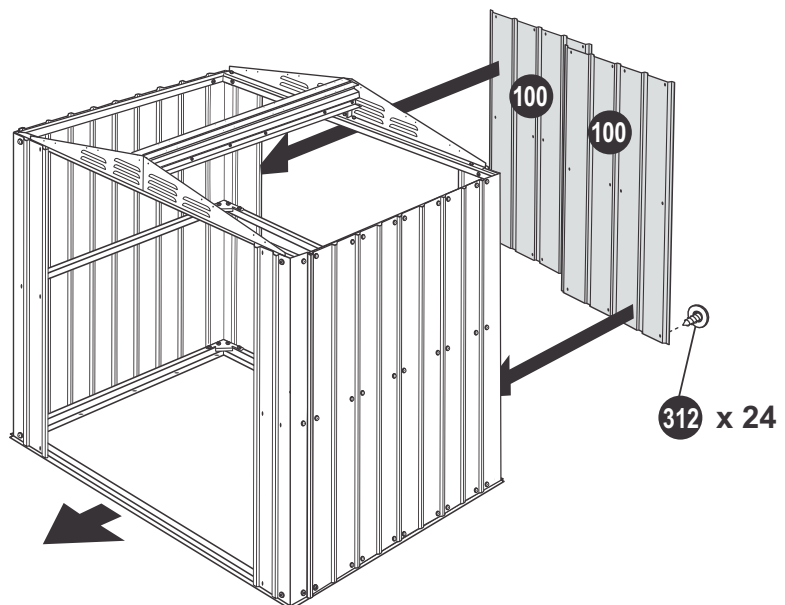
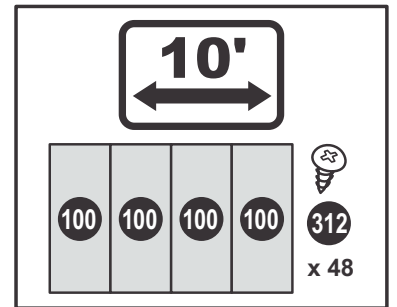
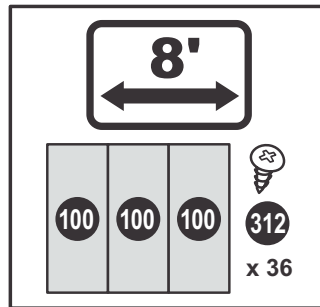
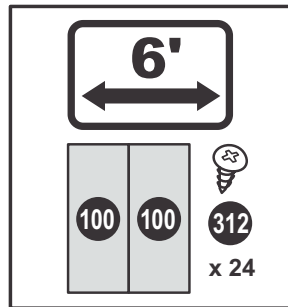
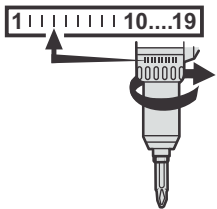
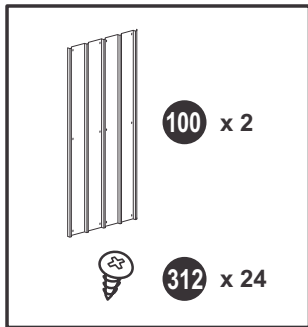
- (GB)** IF YOUR SHED INCLUDES WINDOW, FOLLOW INSTRUCTIONS SHOWN HERE. FROM STEP 16.
- (BA)** AKO ŠUPA IMA PROZOR, SLIJEDITE OVDJE NAVEDENA UPUTSTVA. OD KORAKA 16.
- (BG)** АКО ВАШИЯТ СКЛАД ВКЛЮЧВА ПРОЗОРЕЦ, СЛЕДВАЙТЕ ИНСТРУКЦИИТЕ ПОКАЗАНИ ТУК. ОТ СЪТЪПКА 16.
- (CZ)** JESTLIŽE VÁŠ DOMEK ZAHRNAJE OKNO, SLEDUJTE INSTRUKCE UVEDENÉ ZDE, OD BODU 16.
- (DE)** WENN IHR SCHUPPEN EIN FENSTER HAT, FOLGEN SIE DEN HIER ABGEBILDETEN ANLEITUNGEN. AB DEM 16. SCHRITT.
- (DK)** HVIS DIT SKUR HAR VINDUER, SKAL DU FØLGE ANVISNINGERNE VIST HER. FRA TRIN 16.
- (EE)** KUI KUURIL ON AKEN, JÄRGI SIINTOODUD JUHENDEID. 16. PUNKTIST.
- (ES)** SI SU CASETA INCLUYE VENTANA, SIGA LAS INSTRUCCIONES QUE SE MUESTRAN AQUÍ. A PARTIR DEL PASO 16.
- (FI)** JOS VAJAASI KUULUU IKKUNA, NOUDATA NÄITÄ OHJEITA KOHDASTA 16 ETEENPÄIN
- (FR)** SI VOTRE ABRI COMPREND UNE FENÊTRE, SUIVRE LES INSTRUCTIONS INDIQUÉES ICI. À L'ÉTAPE 16.
- (HR)** AKO ŠUPA IMA PROZOR, SLIJEDITE UPUTE KOJE SU OVDJE NAVEDENE. OD KORAKA 16.
- (HU)** HA AZ ÖN SUFNIJÁN ABLAK VAN, AKKOR KÖVESSE AZ ITT JELZETT UTASÍTÁSOKAT. A 16. LÉPÉSTŐL
- (IT)** SE UNA FINESTRA E' INCLUSA CON LA CAPANNA, SEGUIRE LE ISTRUZIONI ILLUSTRATE QUI. DA FASE 16.
- (NL)** ALS UW SCHUUR EEN VENSTER HEEFT, VOLGT U DE VOLGENDE AANWIJZINGEN. VANAF STAP 16.
- (NO)** DERSOM BODEN HAR VINDU, FØLG INSTRUKSJONENE SOM VISES HER. FRA STEG 16.
- (PL)** JEŚLI TWOJA SZOPA ZAWIERA OKNO, POSTĄP ZGONIE Z PRZEDSTAWIONYMI TU INSTRUKCJAMI. OD KROKU 16.
- (PT)** SE O SEU GALPÃO INCLUIR UMA JANELA, SIGA AS INSTRUÇÕES DEMONSTRADAS AQUI. A PARTIR DO PASSO 16.
- (RO)** DACĂ ȘOPRONUL DUMNEAVOASTRĂ INCLUDE O FEREAȘTRĂ, URMAȚI INSTRUCȚIUNILE ARĂTATE AICI. DE LA PASUL 16.
- (RS)** AKO VAŠA ŠUPA IMA I PROZOR, SLEDITE UPUTSTVA DATA OVDE. OD KORAKA 16.
- (RU)** ЕСЛИ ВАШ САРАЙ ВКЛЮЧАЕТ ОКНО, СЛЕДУЙТЕ ИНСТРУКЦИЯМ, ИЗОБРАЖЕННЫМ ЗДЕСЬ, НАЧИНАЯ С ШАГА 16.
- (SE)** OM DITT SKJUL INKLUDERAR FÖNSTER, FÖLJ HÄR INSTRUKTIONERNA SOM VISAS HÄR. FRÅN STEG 16.
- (SI)** ČE LOPA VKLJUČUJE OKNO, SLEDITE NAVODILOM NA TEJ STRANI. OD KORAKA 16.
- (SK)** AK VÁŠ DOMČEK MÁ OKNO, RIADTE SA POKYNNI ZNÁZORNENÝMI TU. OD KROKU 16.
- (TR)** KULÜBENİZ PENCERELİ İSE, BURADAKİ TALİMATI İZLEYİN. 16'İNCİ ADIMDAN İTİBAREN.



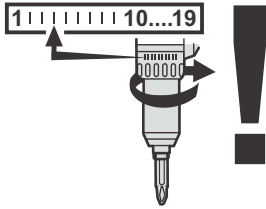
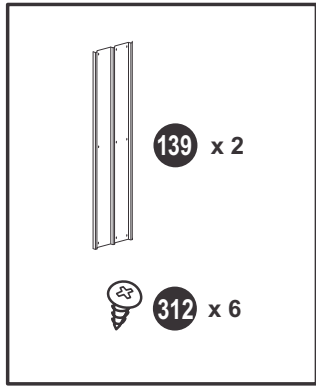
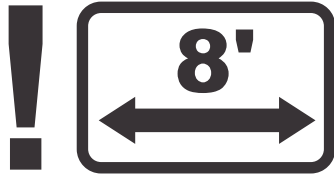
16



17

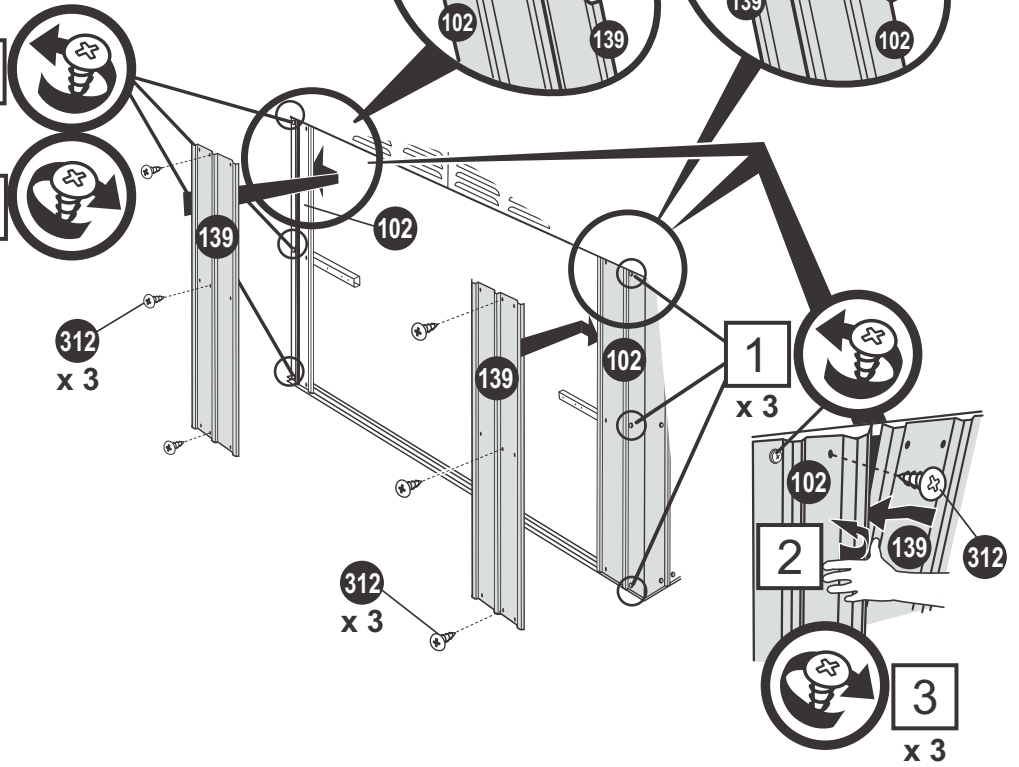


...19

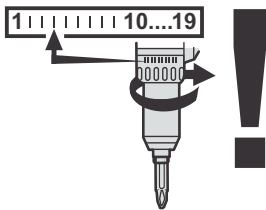
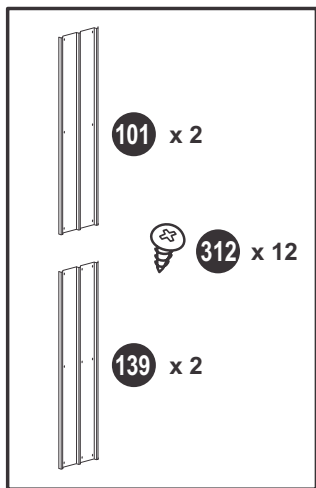
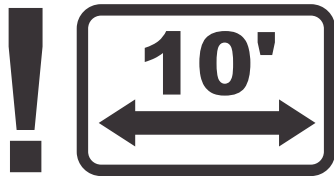


1 x 3

3 x 3

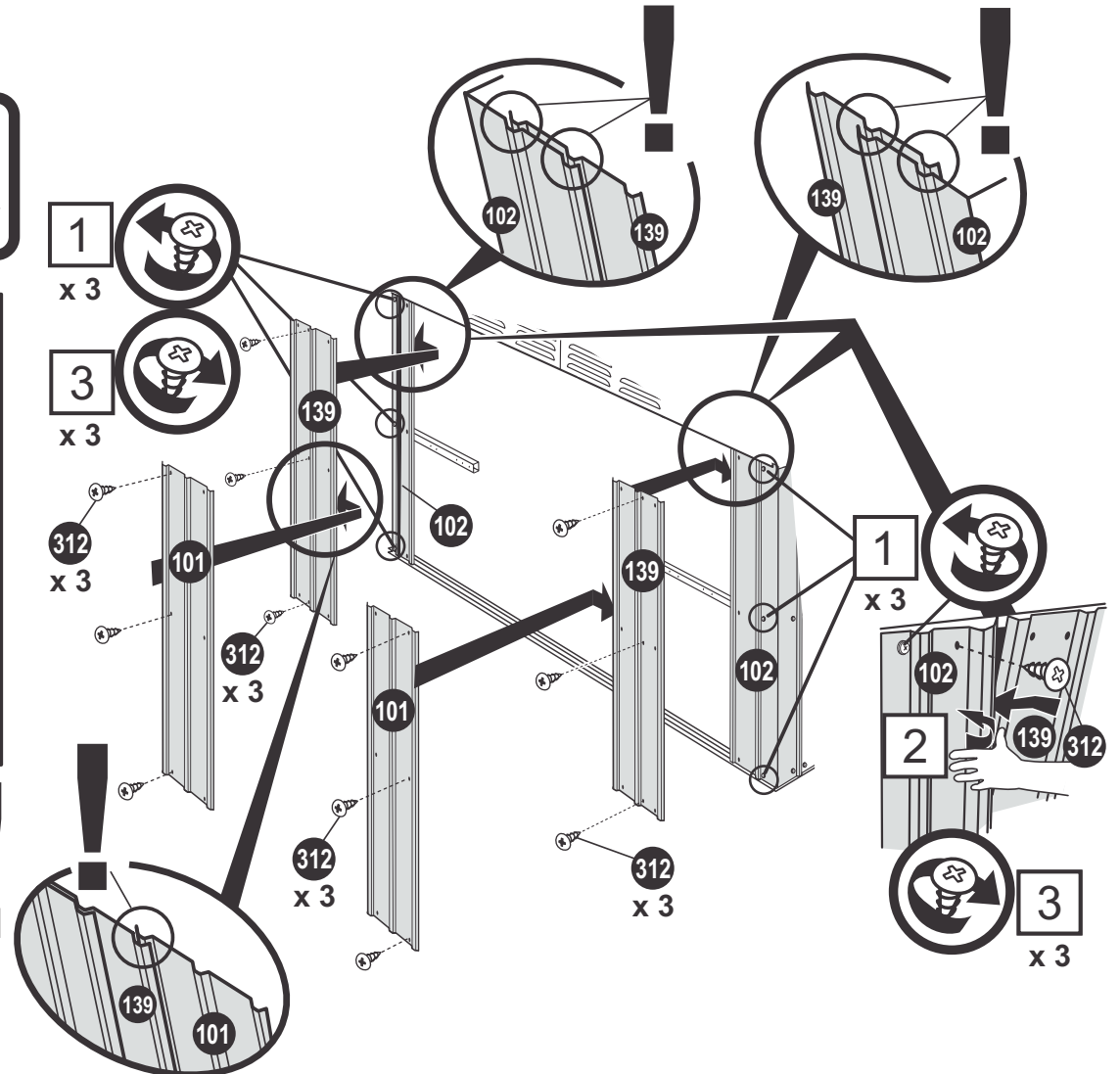


...19

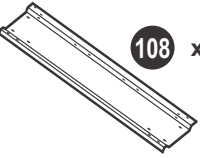




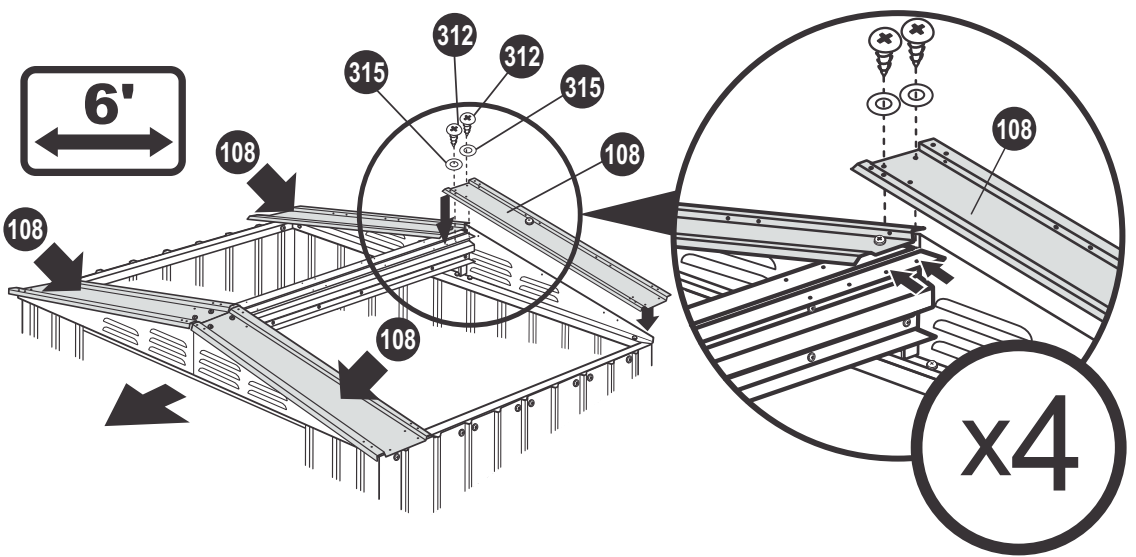
1 x 3

3 x 3







20





-  108 x 4
-  312 x 8
-  315 x 8







21

-  313 x 24
-  315 x 28
-  314 x 24
-  312 x 4

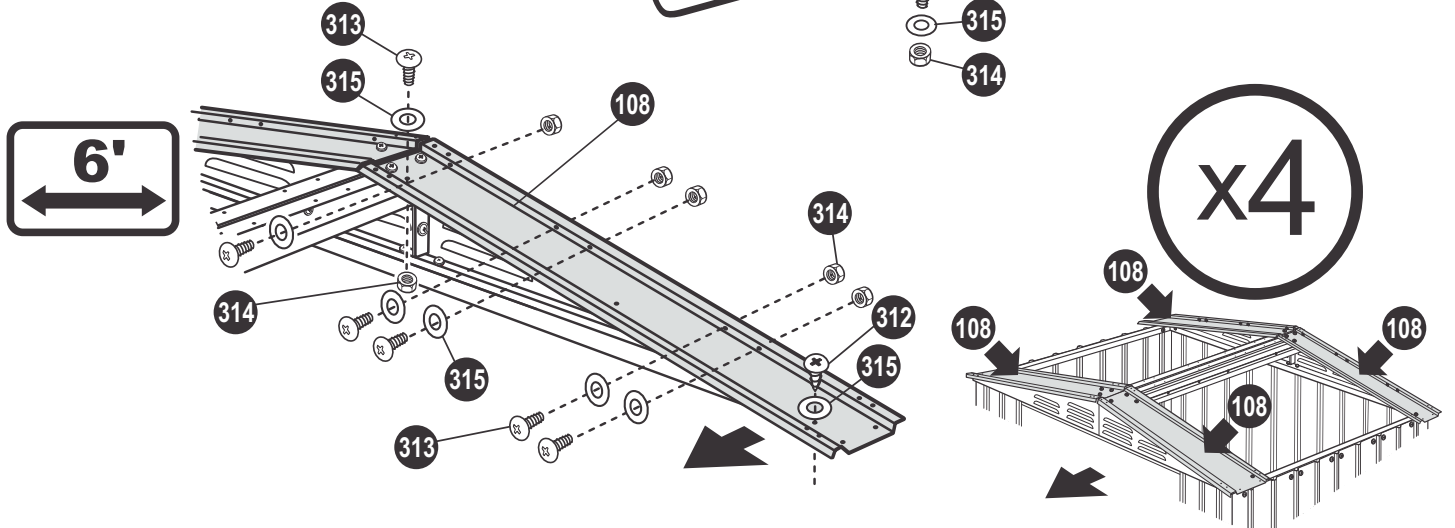
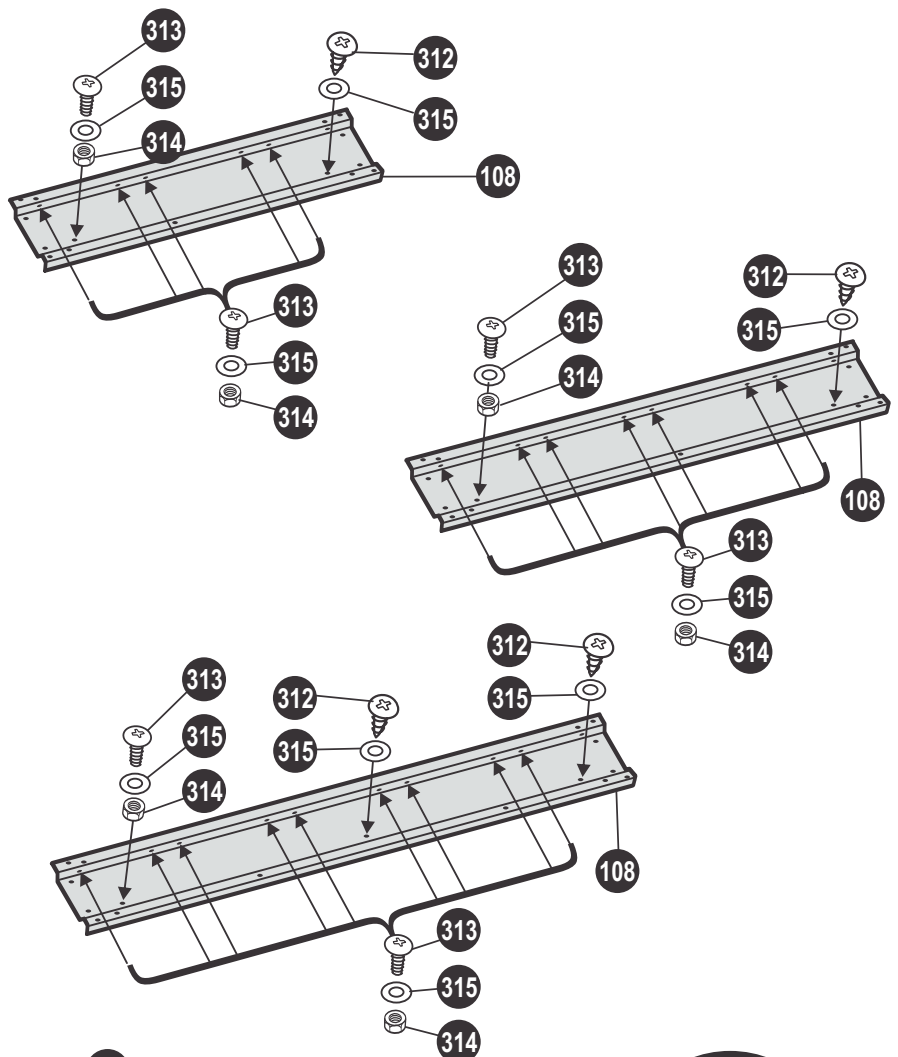
6'

-  313 x 32
-  315 x 36
-  314 x 32
-  312 x 4

8'

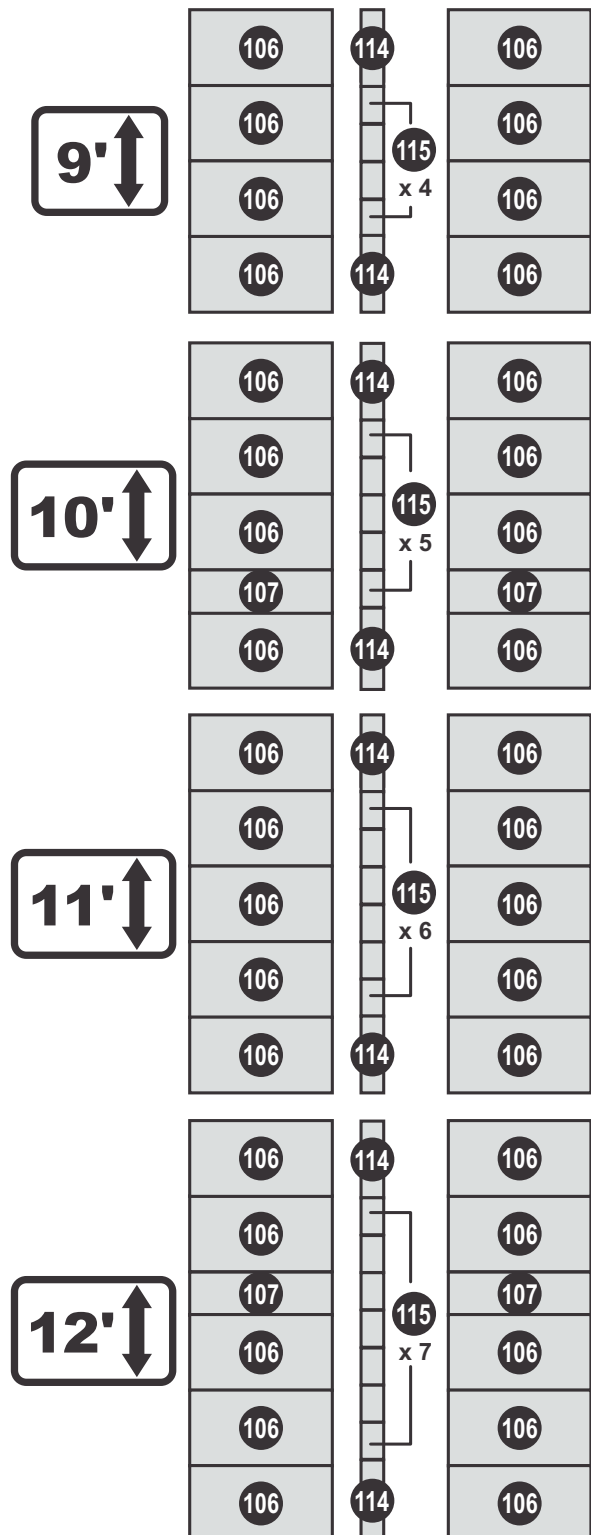
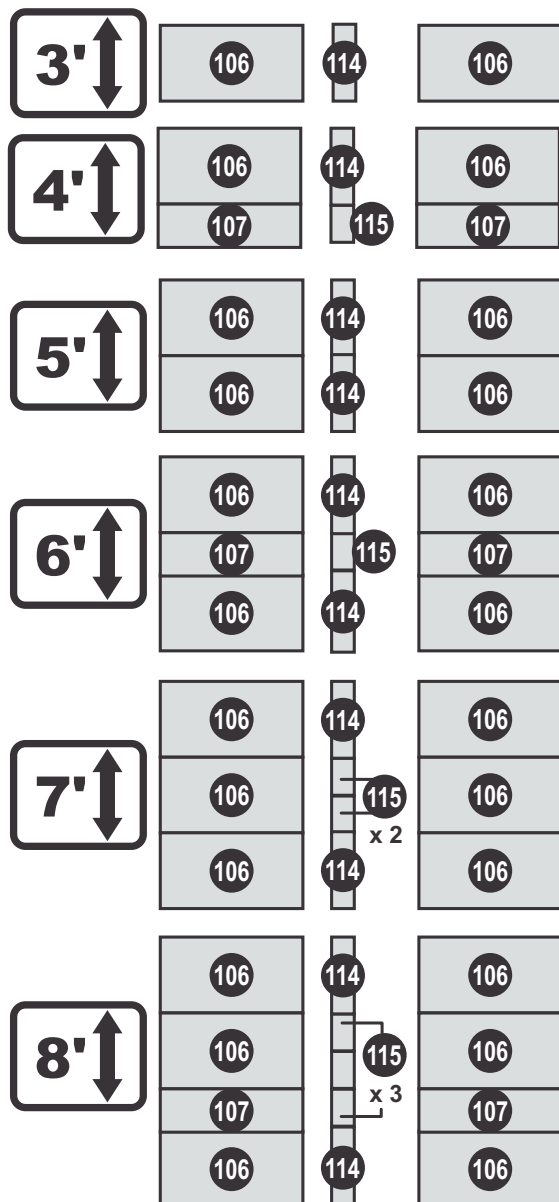
-  313 x 40
-  315 x 48
-  314 x 40
-  312 x 8

10'



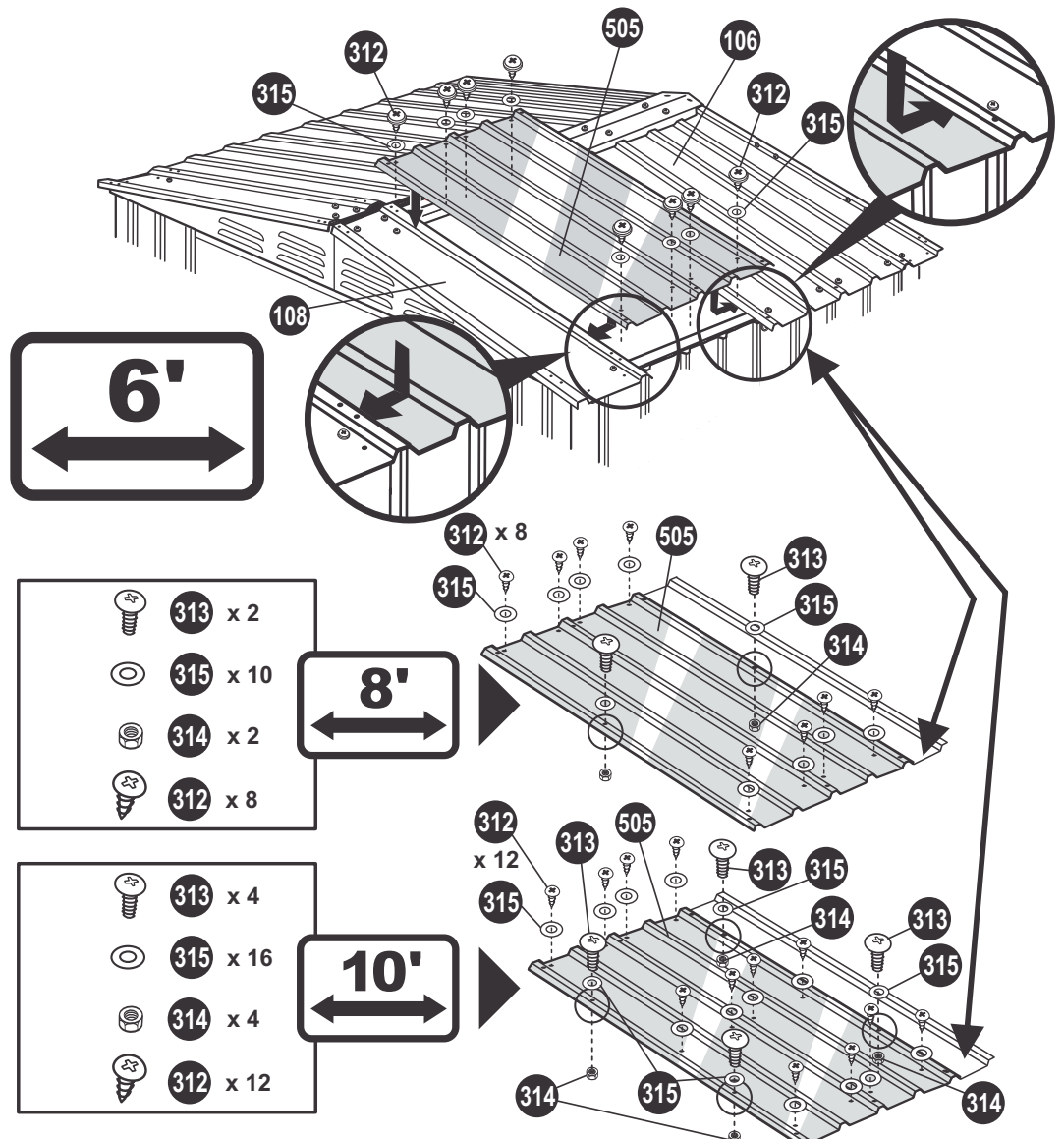
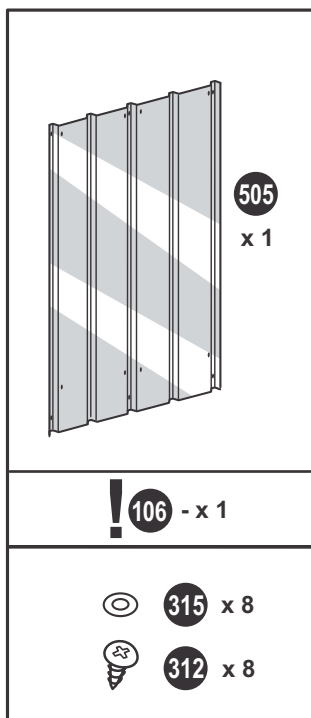
- ⓖⓔ ROOF SHEET CONFIGURATIONS
- ⓑⓐ KONFIGURACIJE KROVNE PLOČE
- ⓑⓖ ЛИСТ ЗА ПОКРИВ КОНФИГУРАЦИИ
- ⒸⓏ KONFIGURACE STŘEŠNÍCH PLÁTŮ
- Ⓓⓔ DACHPLATTENANORDNUNG
- ⒹⓀ KONFIGURATIONER FOR TAGPLADE
- ⒺⒺ KATUSEKATTELENE KONFIGURATSIOONID
- ⒺⓈ CONFIGURACIONES DEL PANEL DE LA CUBIERTA
- ⒻⒾ KATTOLEVYJEN KOKOONPANO
- ⒻⓇ CONFIGURATIONS DES PANNEAUX DE TOIT
- ⒻⓇ KONFIGURACIJE KROVNE PLOČE
- ⒻⓊ TETŐLAP ALAKZATOK
- ⒻⓉ CONFIGURAZIONE LASTRA DEL TETTO

- ⓃⓁ CONFIGURATIE DAKBLAD
- Ⓝⓞ MONTERING AV TAK
- ⓅⓁ KONFIGURACJE BLACHY DACHOWEJ
- ⓅⓉ CONFIGURAÇÕES DA LÂMINA DO TELHADO
- Ⓡⓞ CONFIGURAȚIILE ACOPERIȘULUI
- ⓇⓈ КОНФИГУРАЦИЈЕ КРОВНЕ ТАБЛЕ
- ⓇⓊ КОНФИГУРАЦИЈА ЛИСТА КРЫШИ
- ⓈⒺ TAKPLÅTENS KONFIGURERING
- ⓈⒾ KONFIGURACIJE STREŠNE PLOČE
- ⓈⓀ ZOSTAVA PLECHU KRYTINY
- ⓈⓇ ÇATI LEVHA KURULUMLARI

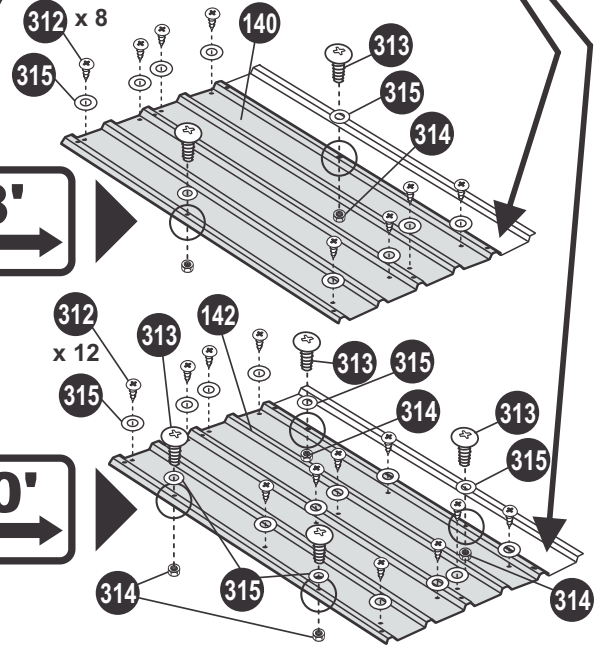
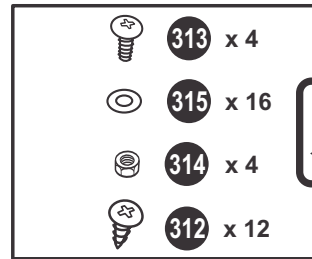
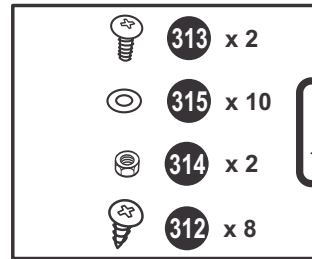
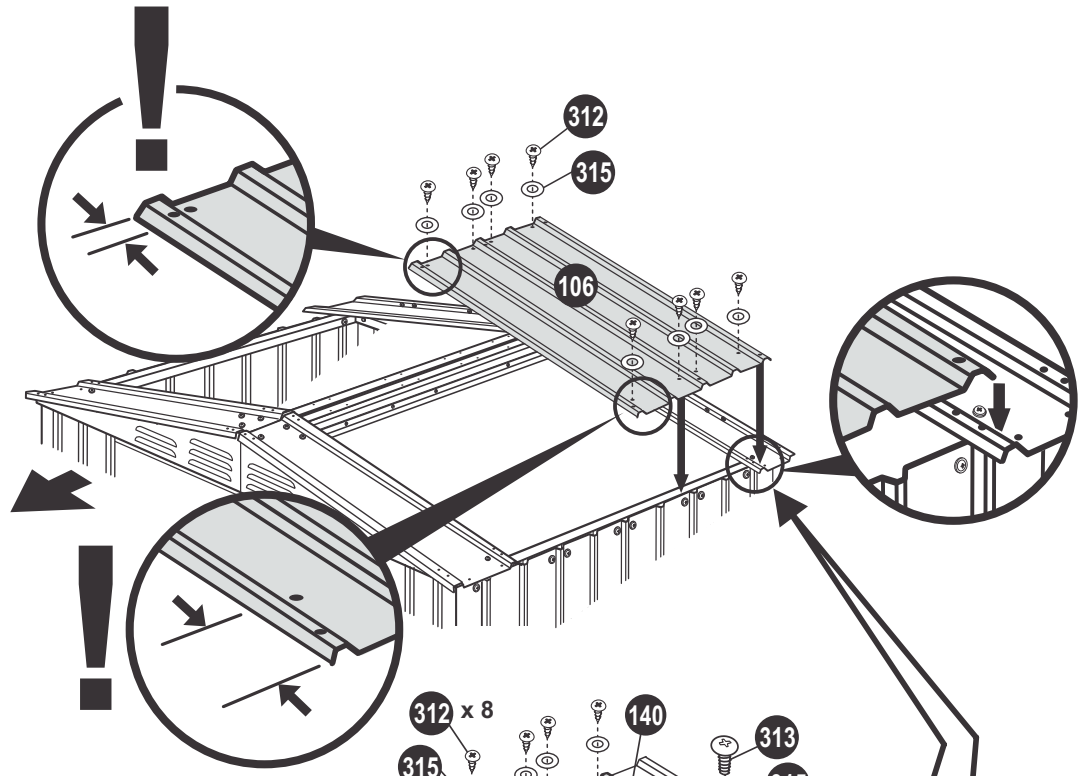
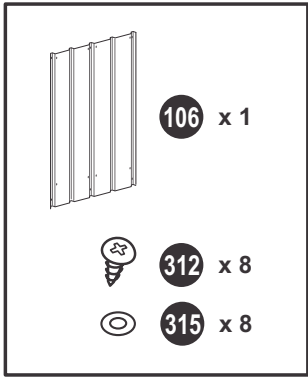


- (GB) IF YOUR SHED INCLUDES SKYLIGHT, FOLLOW INSTRUCTIONS SHOWN HERE. FROM STEP 22.
- (BA) AKO ŠUPA IMA KROVNI PROZOR, PRATITE OVA UPUTSTVA. OD KORAKA 22.
- (BG) АКО ВАШИЯТ СКЛАД ВКЛЮЧВА СВЕТЛИНЕН ТУНЕЛ, СЛЕДВАЙТЕ ИНСТРУКЦИИТЕ ТУК. ОТ СЪПКА 22.
- (CZ) JESTLIŽE VAŠE KŮLNÁ ZAHRNŮJE STŘEŠNÍ OKNO SLEDUJTE INSTRUKCE UVEDENÉ ZDE, OD BODU 22.
- (DE) WENN IHR SCHUPPEN EIN DACHFENSTER HAT, FOLGEN SIE DEN HIER ABGEBILDETEN ANLEITUNGEN. AB DEM 22. SCHRITT.
- (DK) HVIS DIT SKUR HAR OVENLYS, SKAL DU FØLGE ANVISNINGERNE VIST HER. FRA TRIN 22.
- (EE) KUI KUURIL ON LAEAKEN, JÄRGI SIINTOODUD JUHENDEID. 22. PUNKTIST.
- (ES) SI SU CASETA INCLUYE CLARABOYA, SIGA LAS INSTRUCCIONES QUE SE MUESTRAN AQUÍ. A PARTIR DEL PASO 22.
- (FI) JOS VAJAASI KUULUU KATTOIKKUNA, NOUDATA NÄITÄ OHJEITA KOHDASTA 22 ETEENPÄIN
- (FR) SI VOTRE ABRI COMPREND UNE VERRIÈRE, SUIVRE LES INSTRUCTIONS INDIQUÉES ICI. À L'ÉTAPE 22.
- (HR) AKO ŠUPA IMA SVJETLARNIK, SLIJEDITE UPUTE KOJE SU OVDJE NAVEDENE. OD KORAKA 22.
- (HU) HA AZ ÖN SUFNIJÁN TETŐABLAK VAN, AKKOR KÖVESSE AZ ITT JELZETT UTASÍTÁSOKAT. A 22. LÉPÉSTŐL

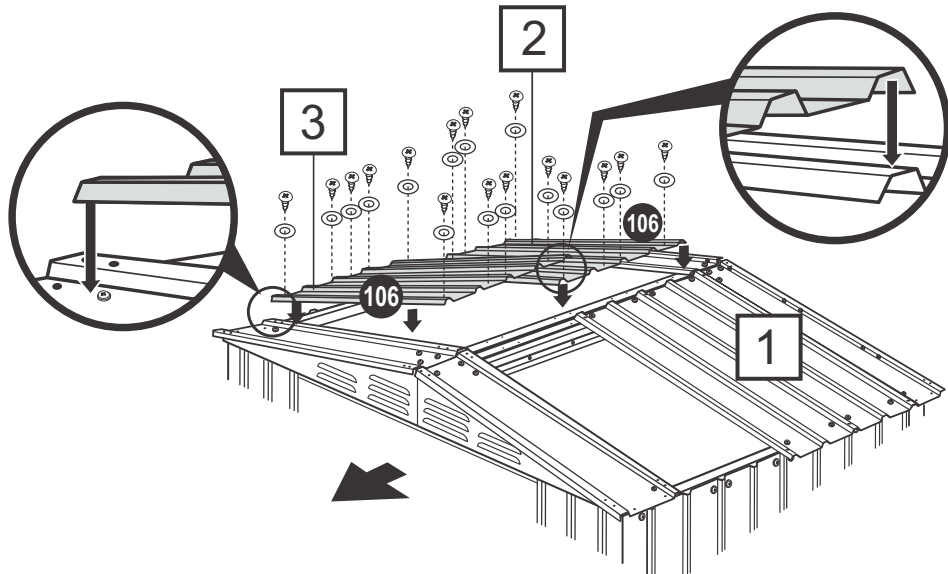
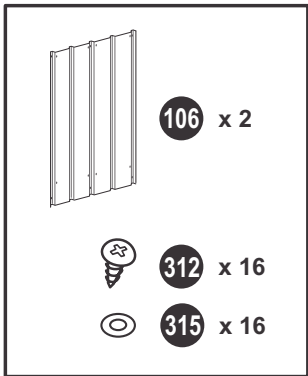
- (IT) SE UN LUCERNAIO E' INCLUSO CON LA CAPANNA, SEGUIRE LE ISTRUZIONI ILLUSTRATE QUI. DA FASE 22.
- (NL) ALS UW SCHUUR EEN LICHTKOEPEL HEEFT, VOLGT U DE VOLGENDE AANWIJZINGEN. VANAF STAP 22.
- (NO) DERSOM BODEN HAR TAKVINDU, FØLG INSTRUKSJONENE SOM VISES HER. FRA STEG 22.
- (PL) JEŚLI TWOJA SZOPA ZAWIERA ŚWIETLIK, POSTĄP ZGONIE Z PRZEDSTAWIONYMI TU INSTRUKCJAMI. OD KROKU 22.
- (PT) SE O SEU GALPÃO INCLUIR UMA CLARABOIA, SIGA AS INSTRUÇÕES DEMONSTRADAS AQUI. A PARTIR DO PASSO 22.
- (RO) DACĂ ȘOPRONUL DUMNEAVOASTRĂ INCLUDE O LUCARNĂ, URMAȚI INSTRUCȚIUNILE ARĂTATE AICI. DE LA PASUL 22.
- (RS) AKO VAŠA ŠUPA IMA KROVNI PROZOR, SLJEDITE UPUTSTVA DATA OVDE. OD KORAKA 22.
- (RU) ЕСЛИ ВАШ САРАЙ ВКЛЮЧАЕТ ОКНО НА КРЫШЕ, СЛЕДУЙТЕ ИНСТРУКЦИЯМ, ИЗОБРАЖЕННЫМ ЗДЕСЬ, НАЧИНАЯ С ШАГА 22.
- (SE) OM DITT SKJUL INKLUDERAR TAKFÖNSTER, FÖLJ HÄR INSTRUKTIONERNA SOM VISAS HÄR. FRÅN STEG 22.
- (SI) ČE LOPA VKLJUČUJE SVETLOBNI JAŠEK, SLEDITE NAVODILOM NA TEJ STRANI. OD KORAKA 22
- (SK) AK MÁ VÁŠ DOMČEK STREŠNÉ OKNO, RIADTE SA TÝMTO NÁVODOM. OD KROKU 22.
- (TR) KULÜBENİZDE TAVAN PENCERESİ VARSA, BURADAKİ TALİMATI İZLEYİN. 22'İNCİ ADIMDAN İTİBAREN.



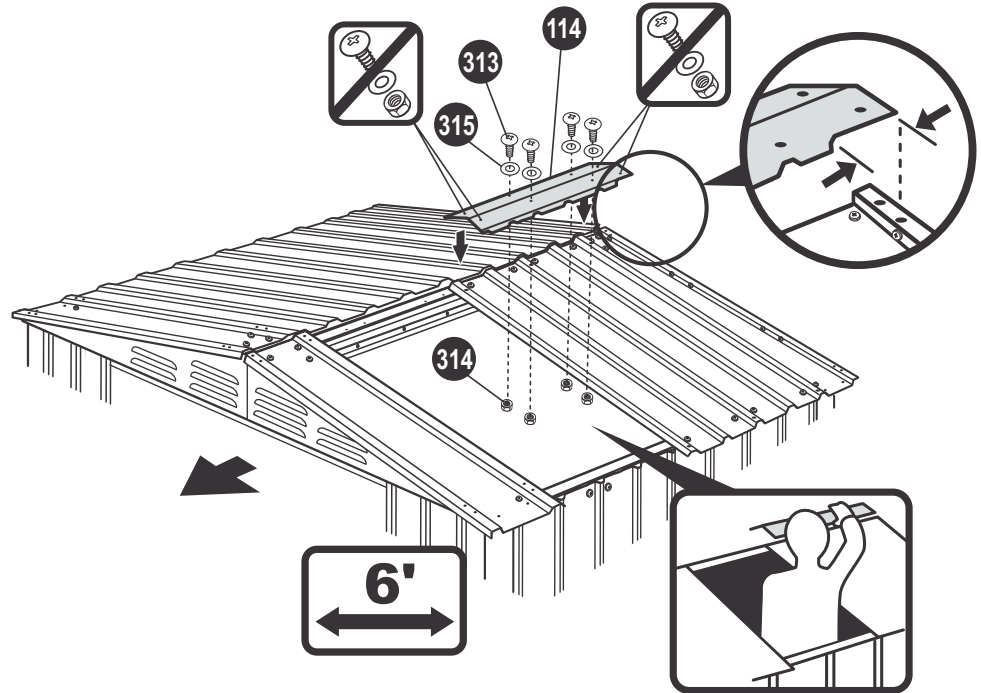
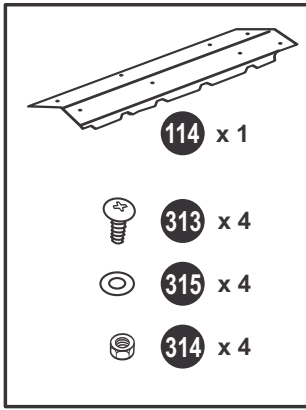
22



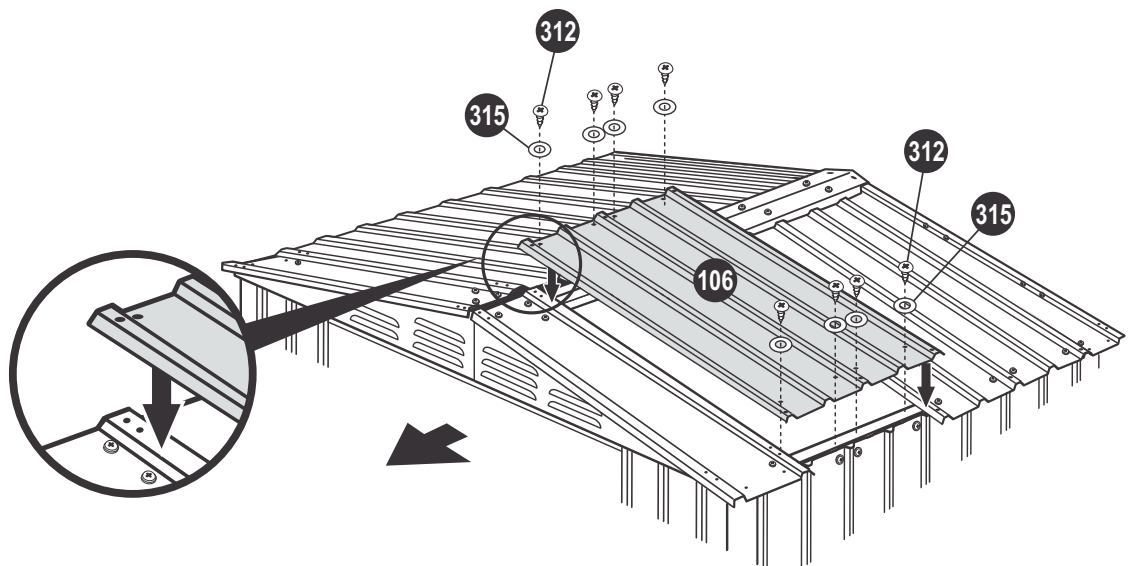
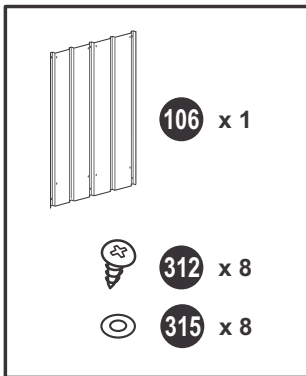
23



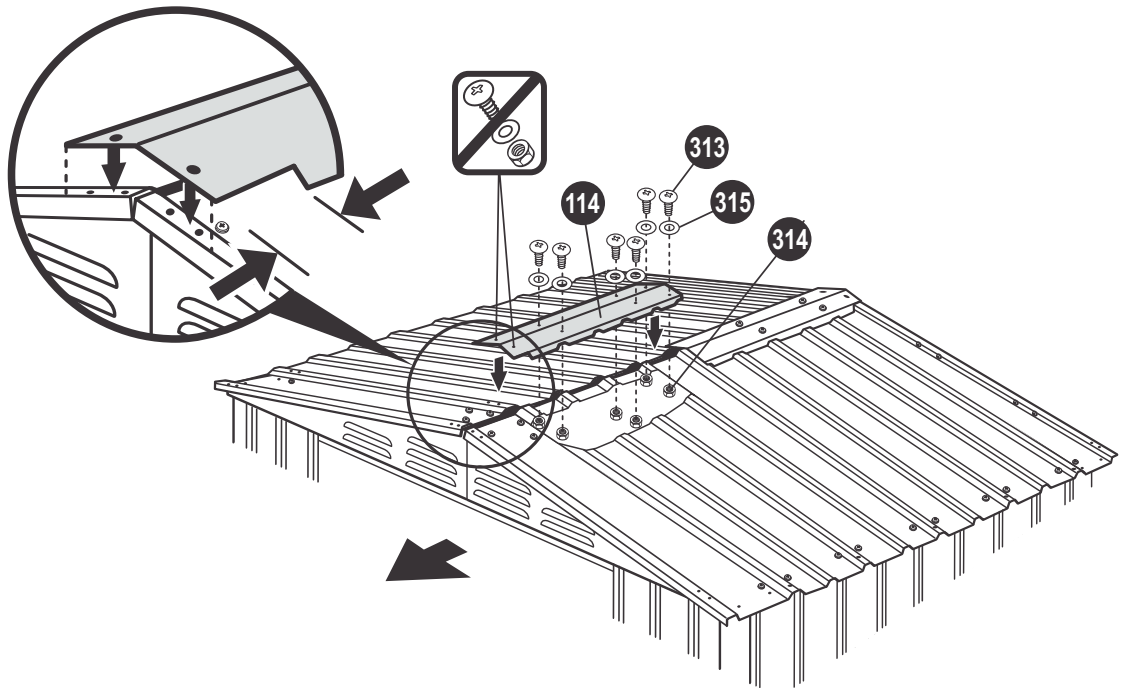
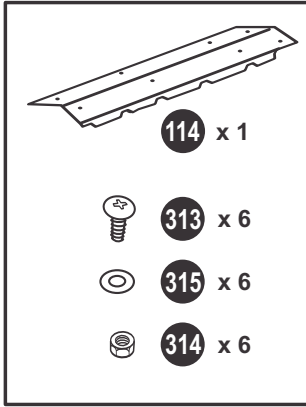
24



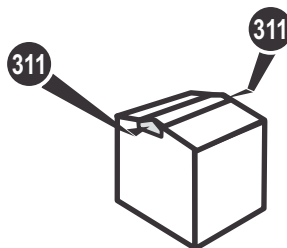
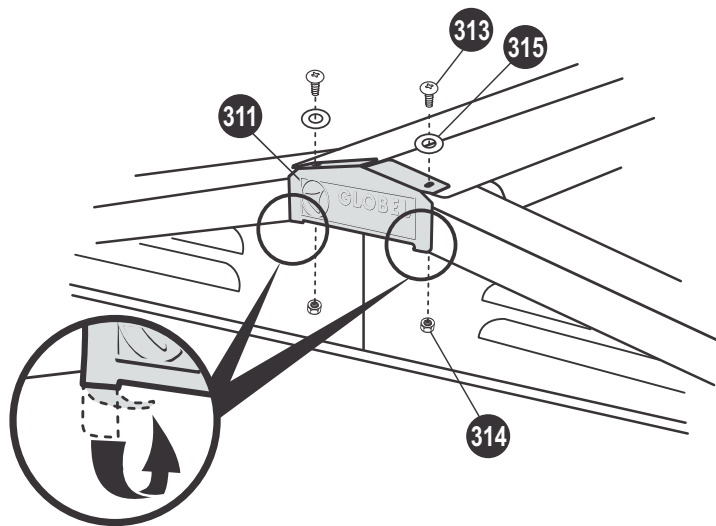
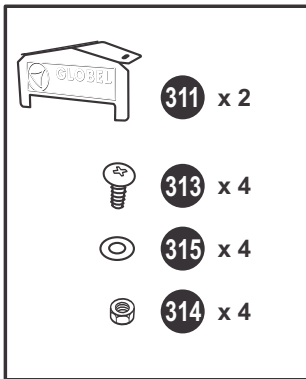
25

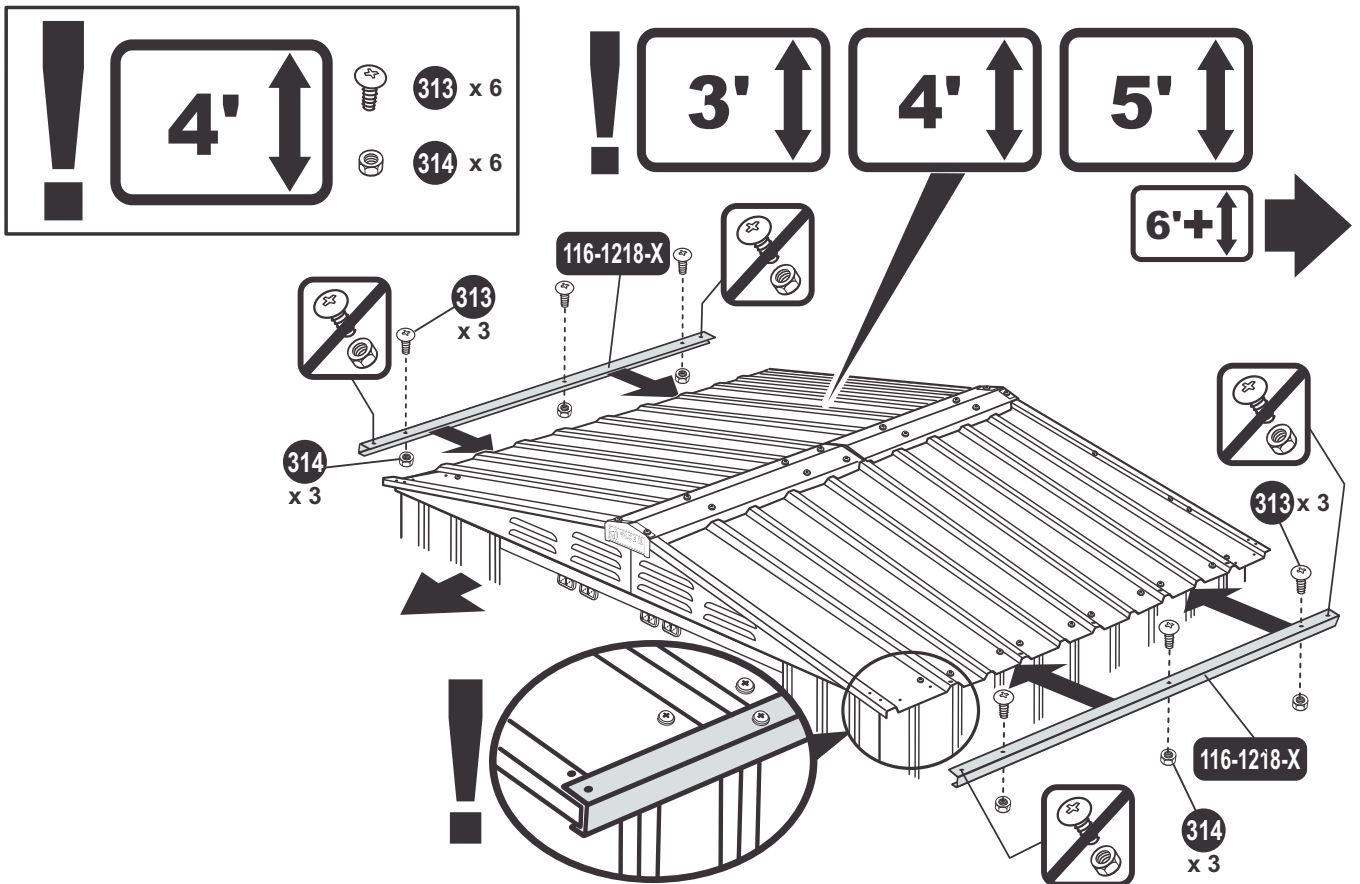
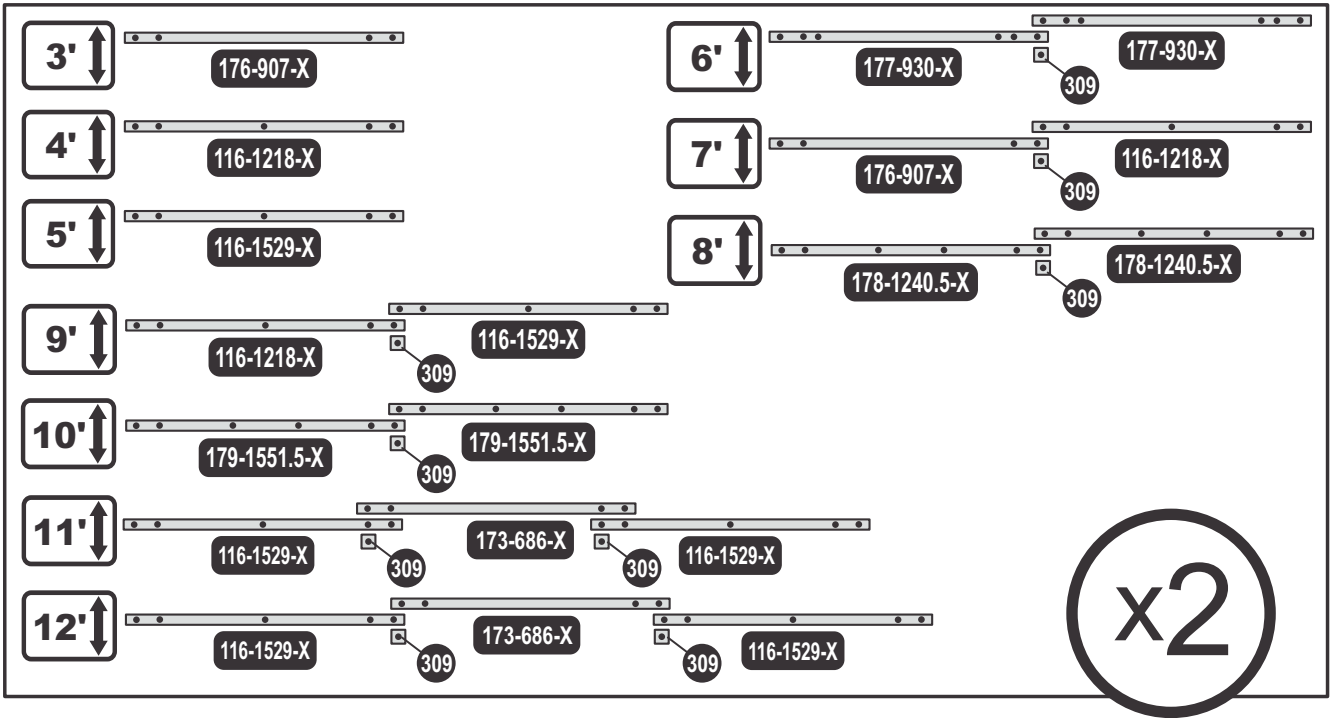


26



27





28...

6' ↑↓

7' ↑↓

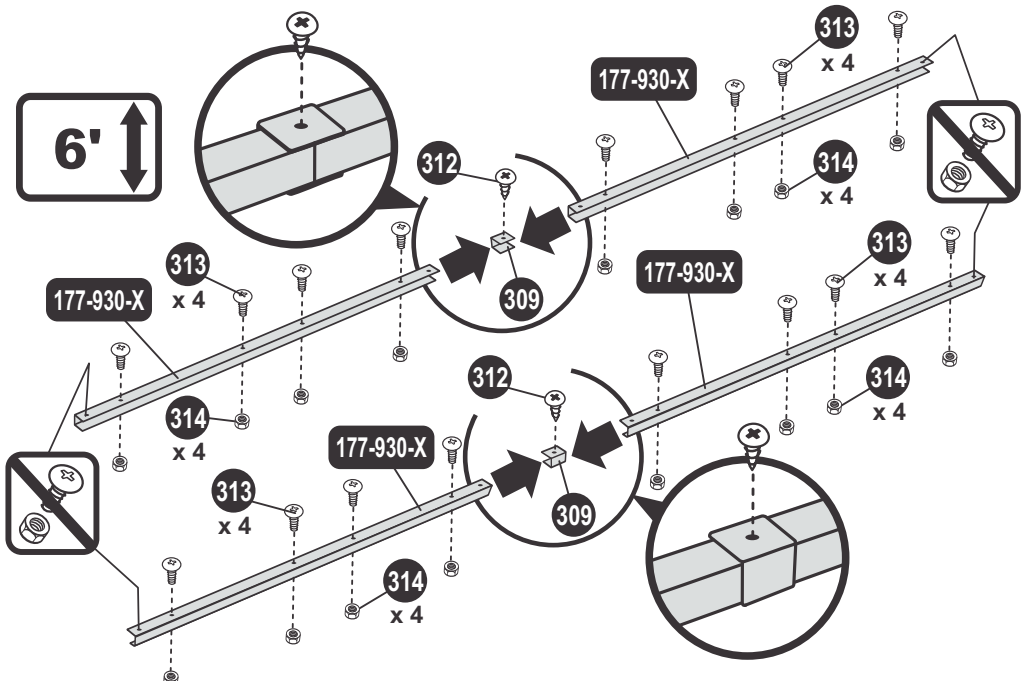
8' ↑↓

9' ↑↓

10' ↑↓

! 6' ↑↓

- 309 x 2
- 312 x 2
- 313 x 16
- 314 x 16

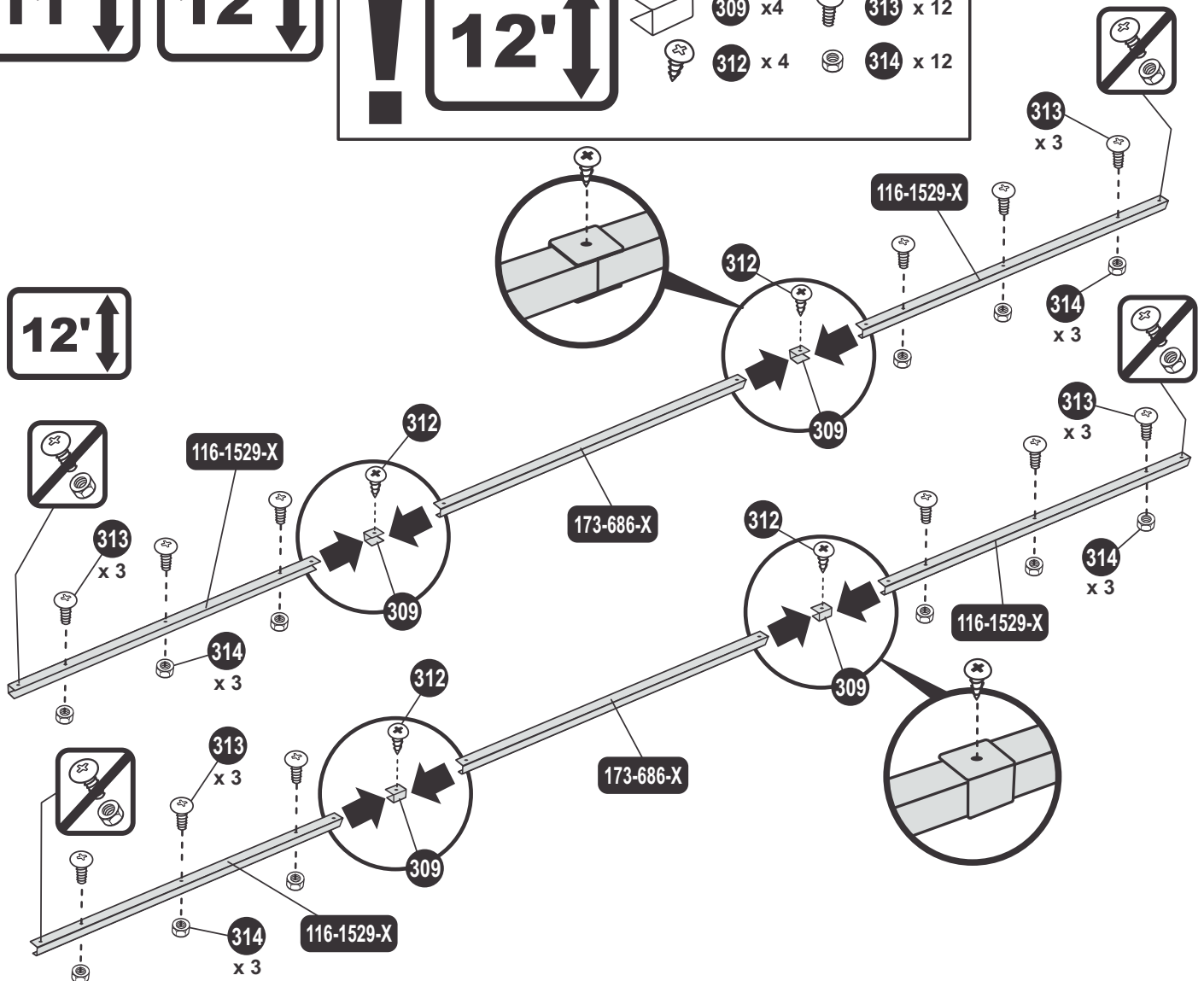


11' ↑↓

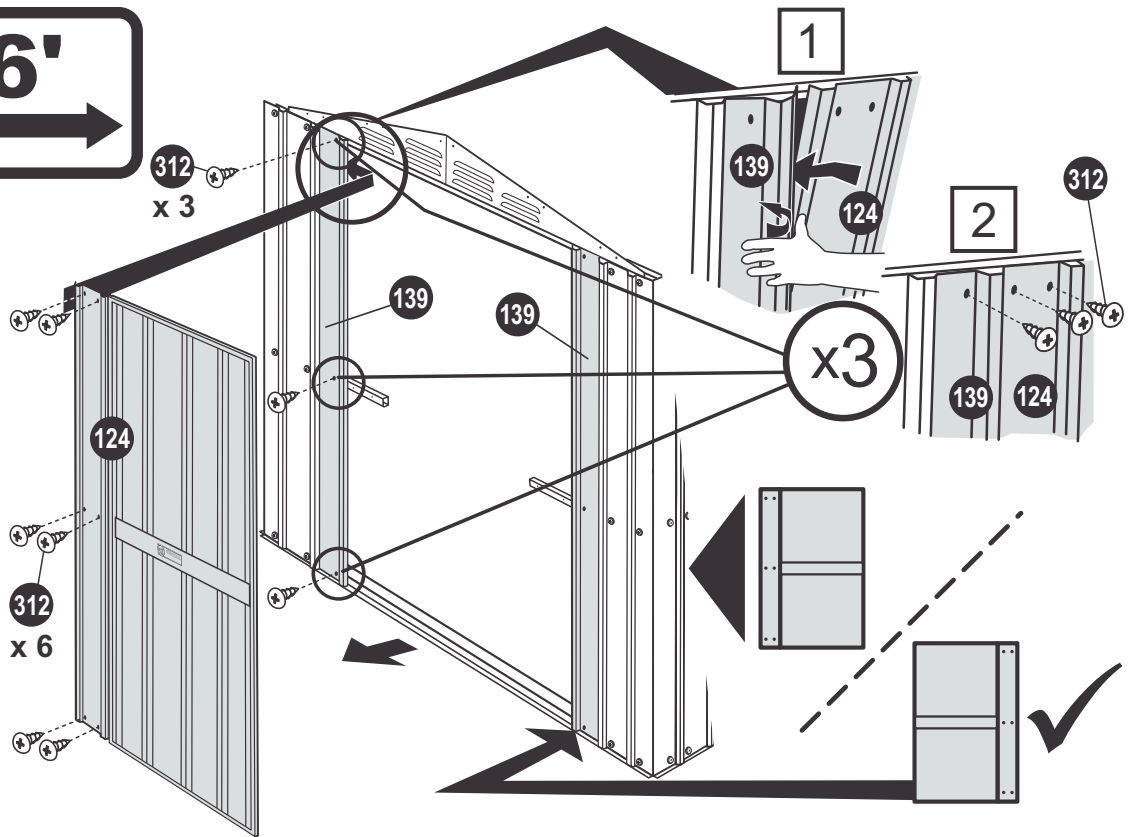
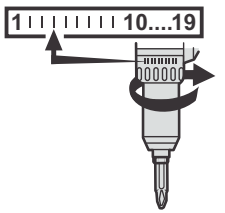
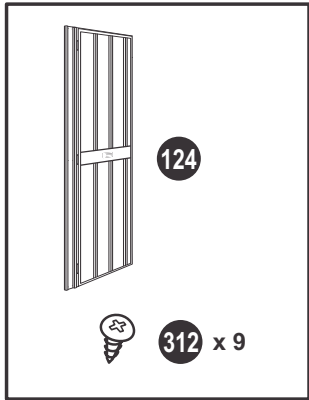
12' ↑↓

! 12' ↑↓

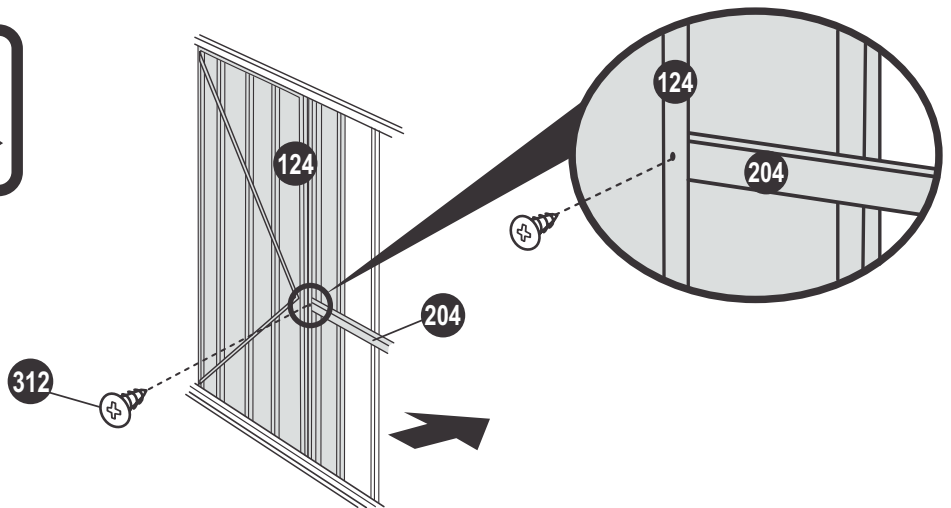
- 309 x 4
- 312 x 4
- 313 x 12
- 314 x 12



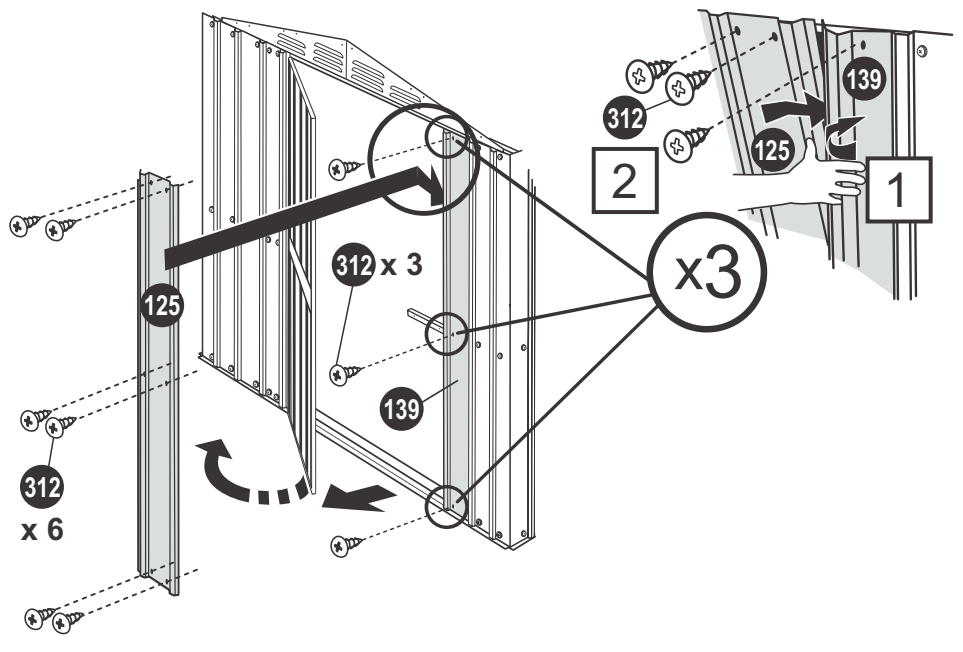
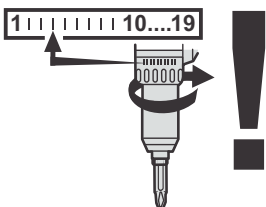
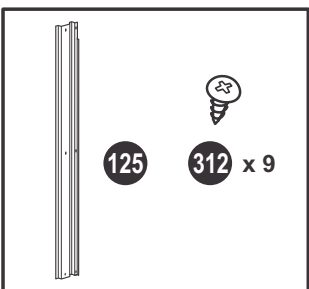
29 !



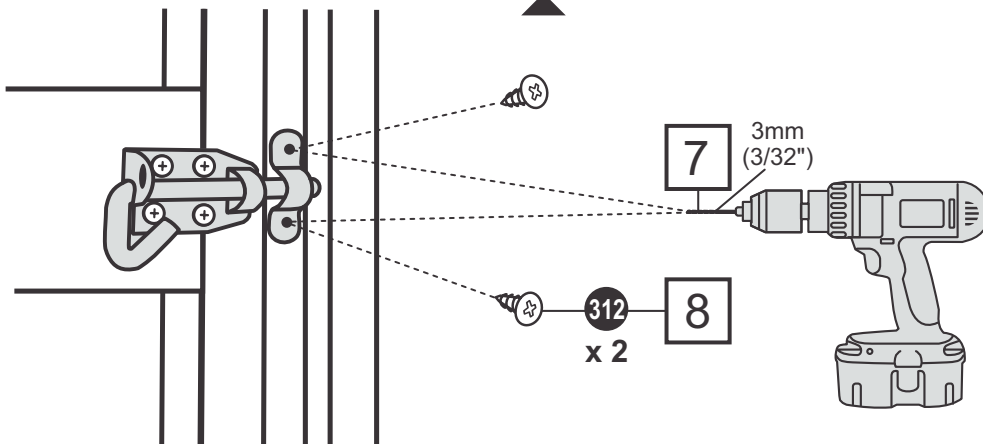
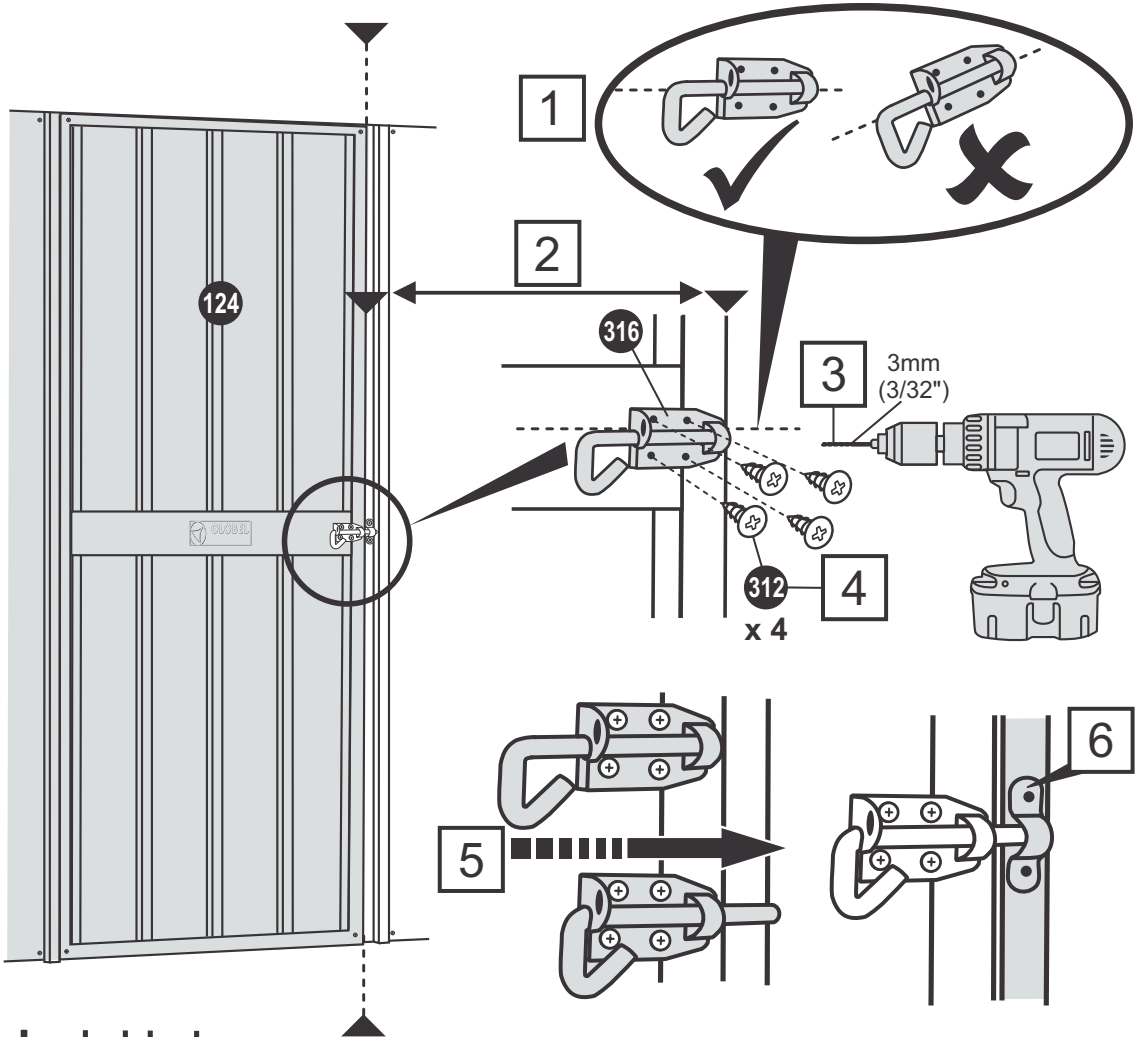
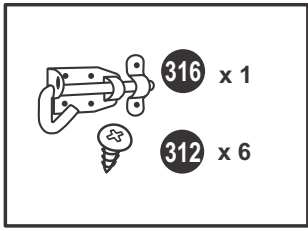
30 !

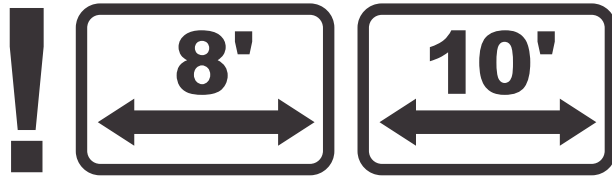


31 !

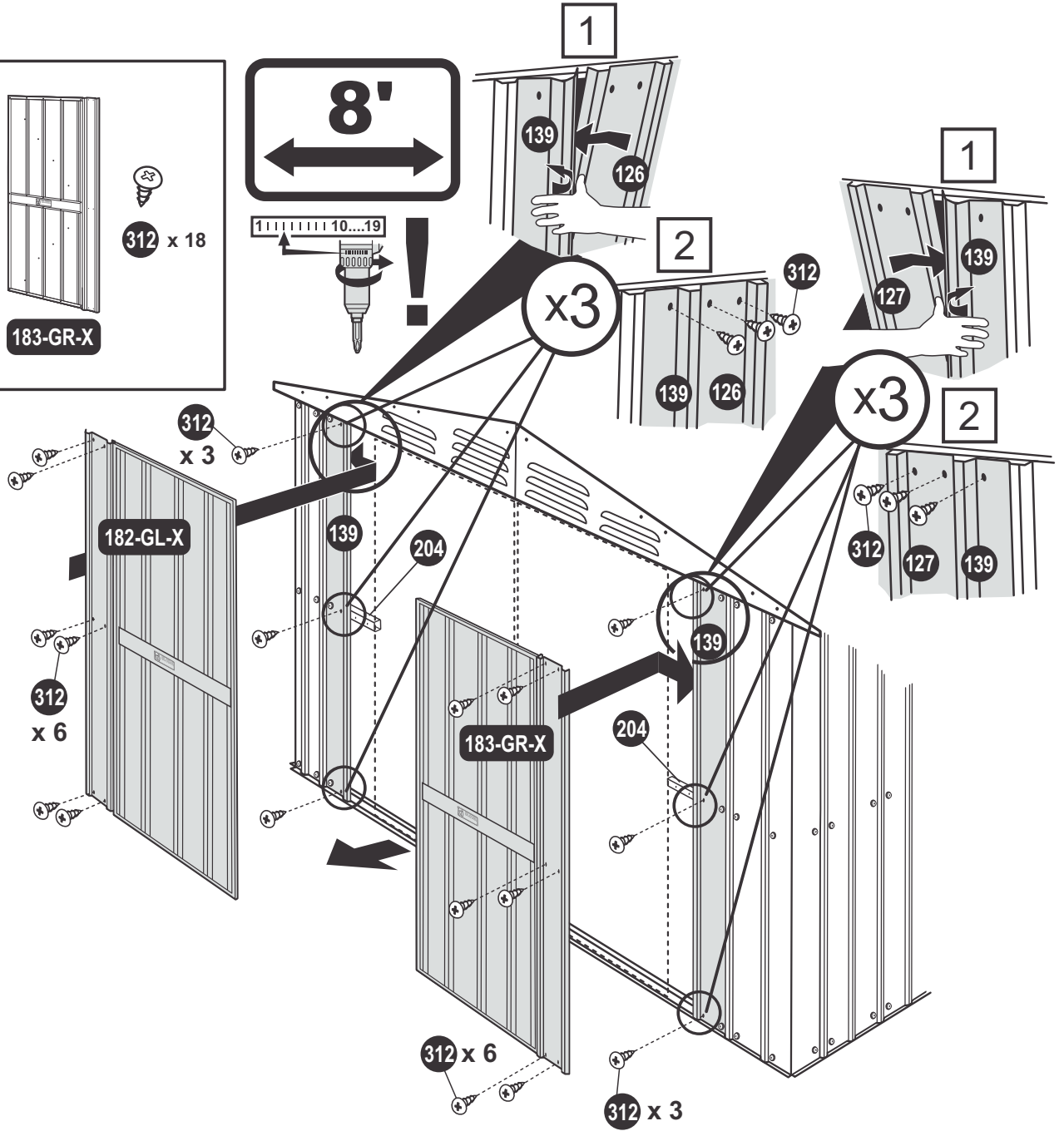
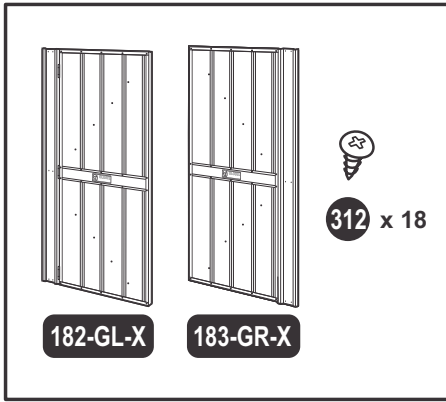


32

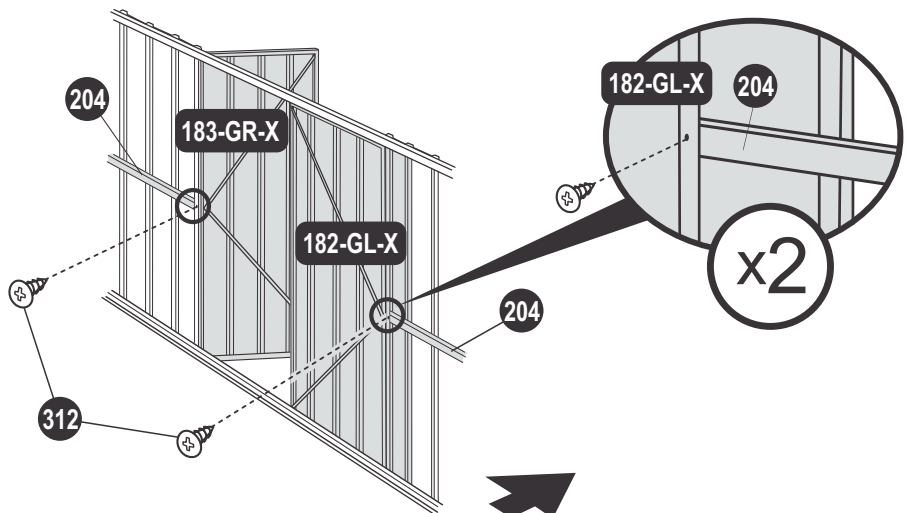




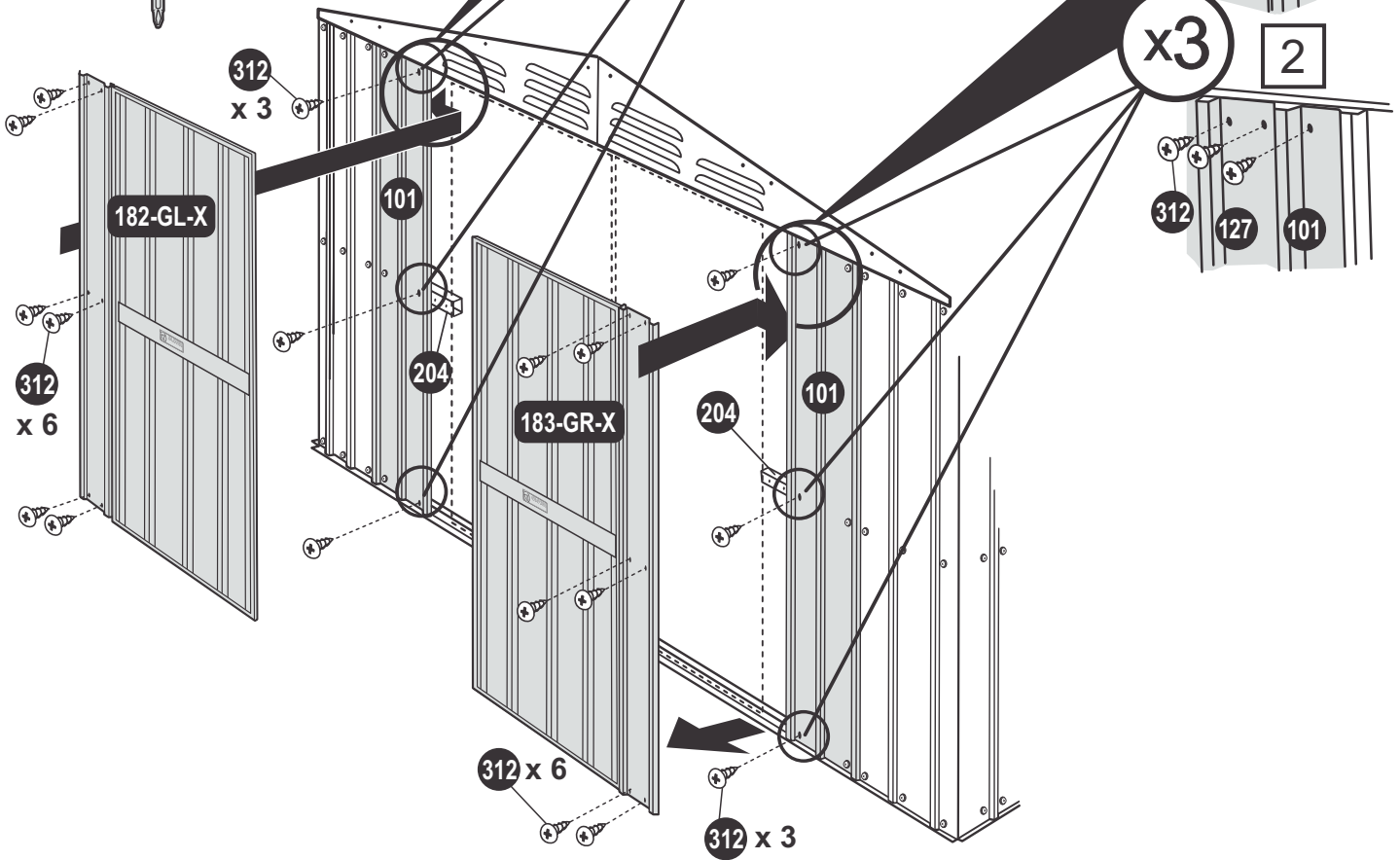
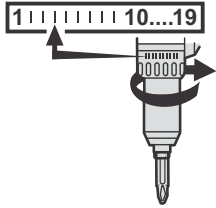
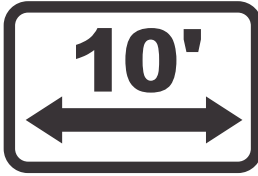
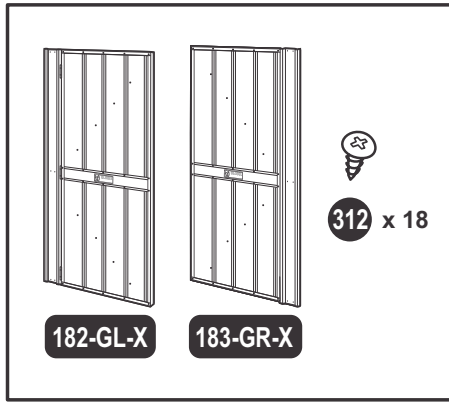
33



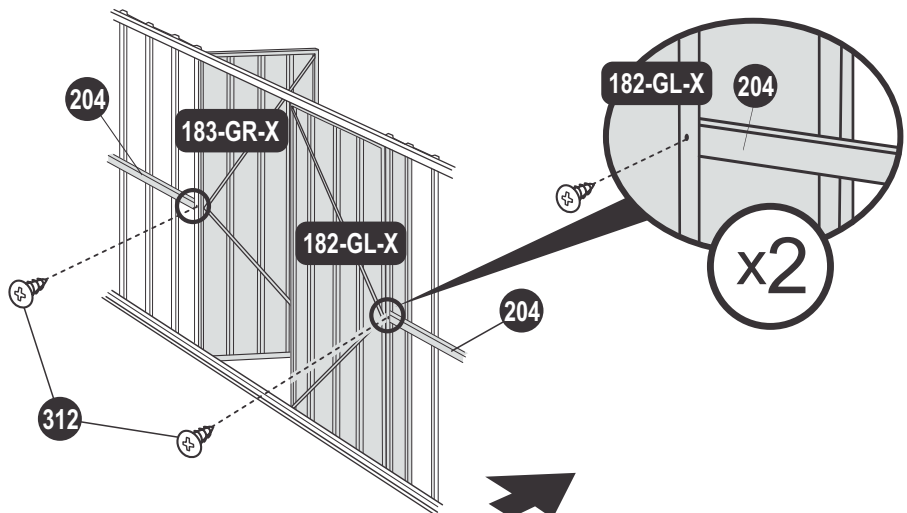
34



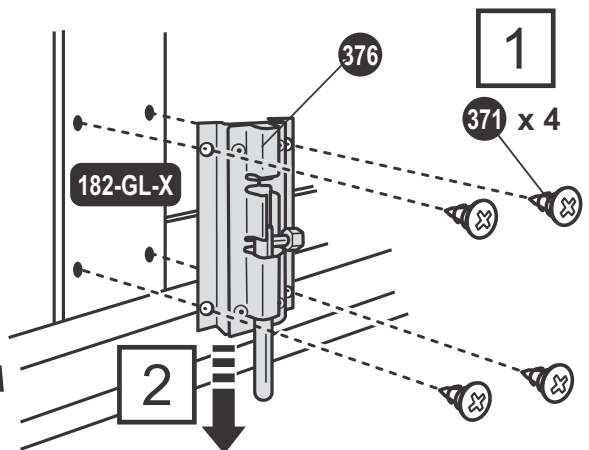
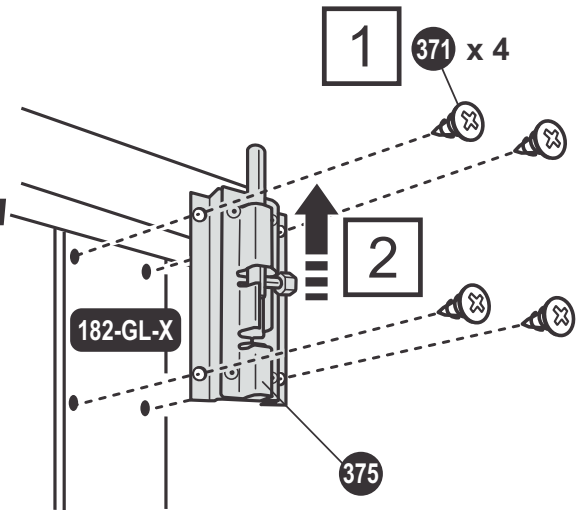
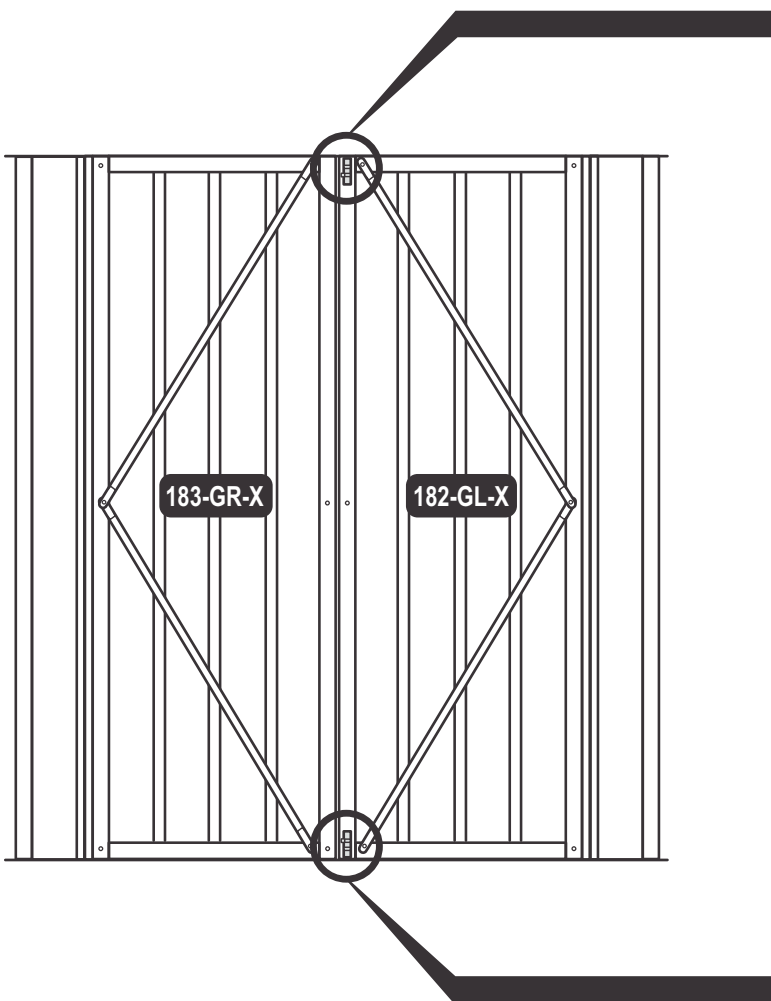
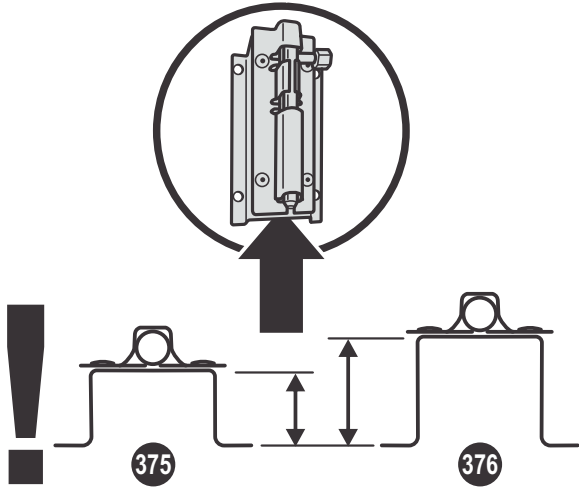
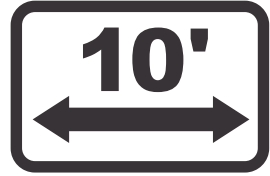
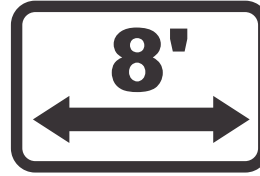
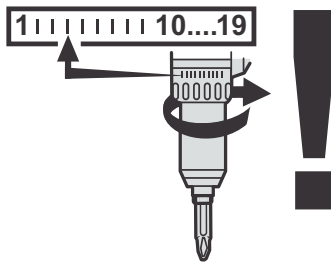
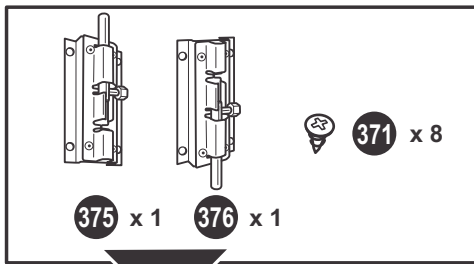
35



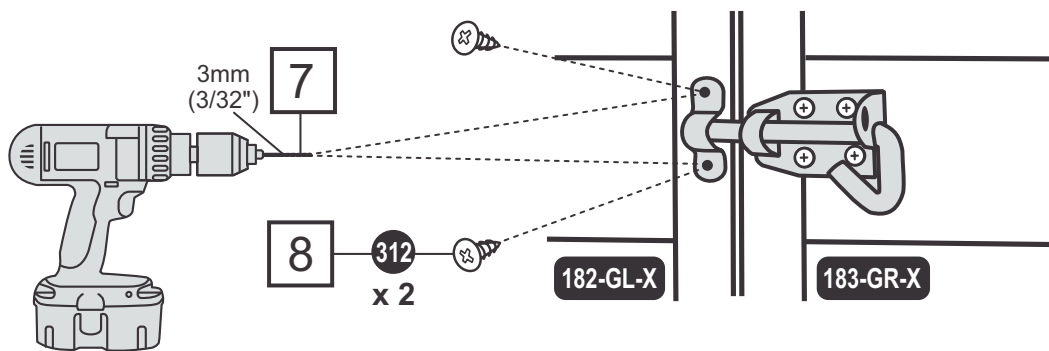
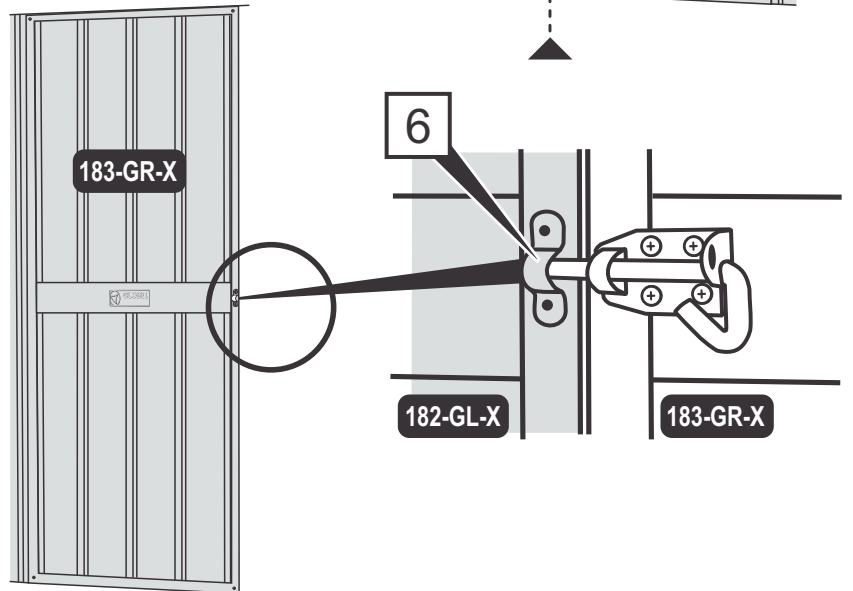
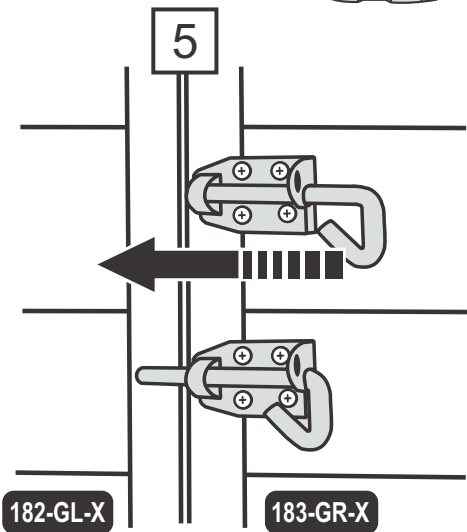
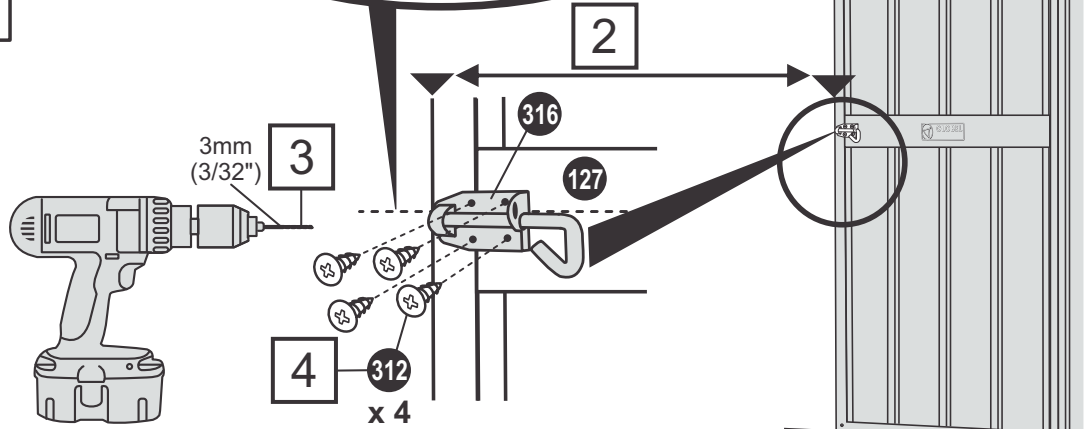
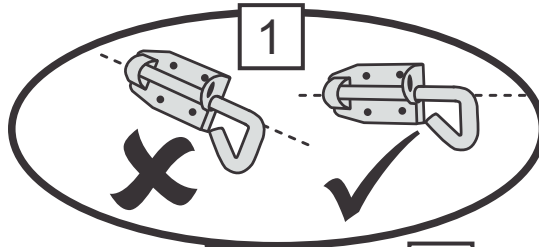
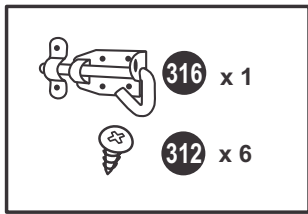
36



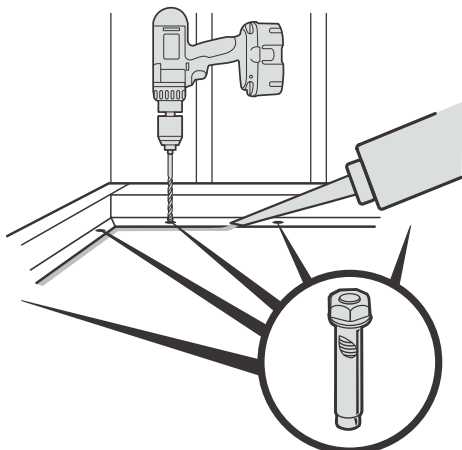
37



38



39



ПЕРФОРИРАЙТЕ
ОРИГИНАЛНАТА КАСОВА
БЕЛЕЖКА ТУК.

ГАРАНЦИЯ - 15 ГОДИНИ (ОГРАНИЧЕНА)

1. Изисква се копие от оригиналната касова бележка.
2. Globel Sheds са само за домашно ползване и трябва да бъдат инсталирани според стъпките и процедурите в инструкциите за сглобяване.
3. Цветовете варират според тяхното естествено износване и не се покриват от гаранцията, нито от природни нашествия и други причини, които са извън контрола на Globel Sheds.
4. Инсталация на склада в океански район, тежко индустриална или необичайно корозивна среда прави гаранцията невалидна.
5. Гаранцията е неприложима, ако се докаже, че намесата на трета страна е допринесла за повреда.
6. Гаранцията е невалидна ако склада е вкопан.
7. Гаранцията не може да бъде прехвърлена.
8. Затегачи, плъзгачи за врата, пластмасови части не се покриват от гаранцията.
9. Липсващи компоненти трябва да бъдат поискани в период от 14 дни от покупката.
10. За какъвто и да било гаранционен иск, трябва да се свържете с първоначалното място на закупуване.
11. Каквито и да било разноси направени от исцеца по подаването на тяхната молба, остават за тяхна сметка.
12. Каквито и да било разходи и/или разноси за труд направени от исцеца с цел подмяна и/или поправка на каквито и да било части от склада, остават за сметка на исцеца.

/ /

ДАТА НА ЗАКУПУВАНЕ

МЯСТО

МОДЕЛ/КОД НА ПРОДУКТА

ПŘIPEVNĚTE
PŮVODNÍ PRODEJNÍ
DOKLAD ZDE

ZÁRUKA - 15 LET (OMEZENÁ)

1. Je zapotřebí mít původní prodejní doklad.
2. Globel zahradní domky jsou pouze pro domácí použití a musí být instalovány podle bodů a pokynů v návodu na instalaci.
3. Barevné změny způsobené přirozeným zvětráním nejsou pokryté zárukou ani síly přírody a další příčiny, které jsou mimo kontrolu Globel zahradních domků.
4. Instalace domku v místech u moře, těžkého průmyslu nebo neobvykle korozivního prostředí, zneplatní záruku.
5. Záruku nelze uplatnit, když bylo dokázáno že třetí strana přispěla k závadě.
6. Záruka je neplatná jestliže je domek na navážce.
7. Záruka je nepřenosná.
8. Spojovací prvky, drážky na šoupací dveře, plastické součástky nejsou pokryty zárukou.
9. Chybějící součástky se musí urgovat do 14 dnů po zakoupení.
10. S jakoukoliv pohledávkou na záruku se musíte obrátit na původní místo zakoupení.
11. Jakékoliv výdaje které vyvstaly žadateli uplatňující nárok ponese žadatel.
12. Jakékoliv výdaje a /nebo pracovní náklady žadatele za účelem výměny a/nebo připevnění jakékoliv součástky k zahradnímu domku nese žadatel .

/ /

DATUM ZAKOUPENÍ

MÍSTO

MODEL/ KÓD VÝROBKU

ОВДЕ ЗАХЕФТАЈТЕ
ОРИГИНАЛНИ
РАЧУН

ГАРАНЦИЈА - 15 ГОДИНА (ОГРАНИЧЕНА)

1. Обавезно је приложити копију оригиналног рачуна.
2. Шупе компаније Globel Sheds намењене су коришћењу само у домаћинствима и морају бити монтиране према корацима и поступцима у упутствима за монтажу.
3. Промене боје узроковане метеоролошким условима нису обухваћене гаранцијом, као што то нису ни природне непогоде и други узроци који су ван контроле компаније Globel Sheds.
4. Гаранција не важи ако је шупа постављена близу океана, у индустријски веома загађеним подручјима или у подручјима где постоји неубичајено велика изложеност корозији.
5. Гаранција не важи ако се докаже да је квар настао због радњи трећих лица.
6. Гаранција не важи ако је шупа укопана у земљу.
7. Гаранција није преносива.
8. Шрафови, клизне шине на вратима и пластични делови нису обухваћени гаранцијом.
9. Делове који недостају морате тражити у року од 14 дана од датума куповине.
10. Захтев за поправке у склопу гаранције морате поднети тамо где сте купили шупу.
11. Особа која подноси захтев у склопу гаранције сама ће сносити све своје трошкове за подношење таквог захтева.
12. Сваки издатак и/или трошак за радну руку који је имала особа која подноси захтев на име замене и/или поправке било ког дела шупе сносиће особа која подноси захтев.

/ /

ДАТУМ КУПОВИНЕ

МЕСТО

КОД МОДЕЛА/ПРОИЗВОДА

FASTGØR ORIGINAL
KØBSKVITTERING
HER

GARANTI - 15 ÅR (BEGRÆNSET)

1. Kopi af original købskvittering obligatorisk.
2. Globel Sheds er kun til privat brug og skal monteres i henhold til anvisningerne og procedurerne i monteringsvejledningen.
3. Farvevariationer, der skyldes naturlige vejrpåvirkninger, dækkes ikke af garantien. Det samme er gældende for naturkræfter og andre vejrfænomener, der ligger uden for Globel Sheds kontrol.
4. Garantien bortfalder, hvis skuret anbringes tæt ved havet, tunge industrielle eller usædvanlige korrosive miljøer.
5. Garantien bortfalder, hvis det bevises, at en tredjeparts kontaminering har bidraget til fejlen.
6. Garantien bortfalder, hvis skuret efterfyldes.
7. Garantien kan ikke overdrages.
8. Fastspændingsbolte, dørglidere og plastikdele dækkes ikke af garantien.
9. Manglende dele skal anmeldes senest 14 dage efter køb.
10. Kontakt det oprindelige købssted for alle garantikrav.
11. Eventuelle udgifter i forbindelse med fremførelse af garantikrav afholdes af køber.
12. Eventuelle udgifter og/eller arbejds løn i forbindelse med udskiftning og/eller reparation af dele til skuret afholdes af køber.

/ /

KØBSDATO

STED

MODEL/PRODUKTKODE

ORIGINALKAUFBELEG
HIER
ANHEFTEN

GARANTIE - 15 JAHRE (BESCHRÄNKT)

1. Der Originalkaufbeleg muss vorgelegt werden.
2. Globel Geräteschuppen sind nur für den häuslichen Gebrauch bestimmt und müssen gemäß den in dieser Aufbauanleitung dargelegten Arbeitsschritte und Verfahren aufgebaut werden.
3. Farbveränderungen als Ergebnis natürlicher Verwitterung sind von der Garantie ausgeschlossen, ebenso Naturgewalten und andere Ursachen, die sich außerhalb der Kontrolle von Globel Sheds befinden.
4. Die Installation des Geräteschuppens am Meer, in Schwerindustrie-Gebieten oder in Umgebungen mit außergewöhnlich hoher Korrosionsneigung hebt die Garantie auf.
5. Die Gewährleistung ist ausgeschlossen, wenn der Fehler nachweislich durch den Einfluss Dritter verursacht wurde.
6. Der Gewährleistungsanspruch erlischt bei Hinterfüllung des Schuppens.
7. Die Garantie ist nicht übertragbar.
8. Verschlüsse, Türschiene und Plastikteile sind von der Garantie ausgeschlossen.
9. Fehlende Bestandteile müssen innerhalb von 14 Tagen vom Kaufdatum angefordert werden.
10. Wenden Sie sich mit jedem Garantieanspruch an den ursprünglichen Händler.
11. Jegliche Ausgaben, die dem Kläger aufgrund seiner Beanstandung entstehen, obliegen dem Kläger.
12. Jegliche Ausgaben und/oder zusätzliche Arbeit, die dem Kläger dadurch entstehen, dass er Teile des Geräteschuppens zu ersetzen und/oder zu richten ersucht, obliegen dem Kläger.

/ /

KAUFDATUM

ORT

AUSFÜHRUNG/PRODUKTCODE

GRAPAR AQUÍ
EL RECIBO DE COMPRA
ORIGINAL

GARANTÍA - 15 AÑOS (LIMITADA)

1. Es necesaria copia del recibo de compra original.
2. Las casetas Globel Sheds son exclusivamente para uso doméstico y deben ser instaladas de conformidad con los pasos y procedimientos indicados en las instrucciones de montaje.
3. La garantía no cubre las alteraciones de color causadas por la intemperie, y tampoco actos de la naturaleza y otras causas fuera del control de Globel Sheds.
4. La instalación de la caseta en zonas costeras o en entornos de industria pesada o inusualmente corrosivos anula la garantía.
5. La garantía no se aplica en caso de demostrarse que un contaminante de terceros contribuyó al fallo.
6. La garantía queda anulada si se ha rellenado la caseta con material de relleno.
7. La garantía no es transferible.
8. La garantía no cubre los elementos de sujeción, piezas correderas para puertas y piezas de plástico.
9. En caso de faltar algún componente, se deberá reclamar en un plazo de 14 días desde la fecha de compra.
10. Para todas las reclamaciones de garantía deberá contactar con el establecimiento donde realizó la compra original.
11. Todos los gastos incurridos por el reclamante para efectuar la reclamación serán a expensas del reclamante.
12. Todos los gastos y/o costos de mano de obra incurridos por el reclamante para la sustitución y/o reparación de alguna pieza de la caseta serán a expensas del reclamante.

/ /

FECHA DE COMPRA

LUGAR

MODELO/CÓDIGO PRODUCTO

KINNITA ORIGINAAL
OSTUKVIITUNG
KIRJAKLAMBRIGA SIIA

GARANTII - 15 AASTAT (PIIRATUD)

1. Koopia original ostukviitungist on nõutav.
2. Globel kuurid on üksnes kodukasutuseks ja need tuleb paigaldada vastavalt juhenditele.
3. Värvide erinevused, mis on põhjustatud ilmastikuoludest, ei ole kaetud garantiiga, nagu ka loodusjõududest või teistest Globel Sheds'ist mittesõltuvatest oludest tingitud kahjustused.
4. Garantii ei kehti juhul, kui kuur paigaldatakse ookeani lähedale, rasketööstuse piirkonda või ebatavaliselt söövitavasse keskkonda.
5. Garantii ei kehti kui tõestatakse, et kahju tekkimisel on osapoolle saastatusel, mille on tekitanud kolmas osapool.
6. Garantii ei kehti kui kuur on paigaldatud täitematerjallile.
7. Garantii ei ole ülekantav.
8. Kinnitised, ukse liugurid, plastosad ei ole kaetud garantiiga.
9. Puuduvaid komponente peab nõudma 14. päeva jooksul pärast ostu.
10. Garantiinõude puhul tuleb ühendust võtta algse ostukohaga.
11. Kaebuse menetlemisel kaebuse esitajale tekkinud kulud kannab kaebuse eistaja.
12. Kuuri osade asendamiseks ja/või parandamiseks kaebuse esitajale tekkinud kulud/või tööjõukulud kannab kaebuse esitaja.

/ /

OSTU KUUPÄEV

KOHT

MUDEL/ TOOTEKOOD

AGRAFER
LE REÇU
ORIGINAL ICI

GARANTIE - 15 ANS (LIMITÉE)

1. Copie du reçu original d'achat requise.
2. Les abris Globel sont conçus pour un usage domestique et doivent être installés selon les étapes et les procédures indiquées dans les instructions de montage.
3. Les variations de couleur résultant d'une altération naturelle ne sont pas couvertes par la garantie, de même que les forces de la nature et autres causes au-delà du contrôle de Globel.
4. L'installation d'abris dans des emplacements maritimes, un environnement d'industrie lourde ou anormalement corrosif annule la garantie.
5. La garantie ne pourra s'appliquer s'il est prouvé qu'un contaminant tiers a contribué au défaut.
6. La garantie s'annule si l'abri est remblayé.
7. La garantie est non transférable.
8. Les attaches, glissières de porte et pièces en plastique ne sont pas couvertes par la garantie.
9. Les éléments manquants doivent être réclamés dans les 14 jours suivant l'achat.
10. Pour toute réclamation de garantie, contacter le lieu d'achat.
11. Tous les frais encourus par le demandeur dans la conduite d'une réclamation seront à sa charge.
12. Toute dépense et/ou tâche engagée par le demandeur à des fins de remplacement et/ou de réparation de pièces de l'abri sera à la charge du demandeur.

/ /

DATE D'ACHAT

LIEU

CODE DE PRODUIT/MODÈLE

OVdje JE PRIKAČEN
ORIGINALNI RAČUN
KUPNJE

JAMSTVO - 15 GODINA (OGRANIČENO)

1. Traži se primjerak originalnog računa.
2. Global Sheds služe samo za kućnu uporabu i moraju se instalirati po redosljedu i postupcima u uputama za montažu.
3. Promjene boje zbog starenja nisu obuhvaćene jamstvom, kao ni prirodni uvjeti i drugi uzroci koji su izvan kontrole Global Sheds.
4. Postavljanje šupe na lokacijama uz more, u teškim industrijskim ili izrazito korozivnim sredinama nije obuhvaćeno jamstvom.
5. Jamstvo nije primjenjivo ako se ustvrdi da je zagađenje treće strane pridonijelo defektu.
6. Jamstvo prestaje vrijediti ako je šupa zatrpana.
7. Jamstvo nije prenosivo.
8. Spone, vodilice za klizna vrata, plastični dijelovi nisu pokriveni jamstvom.
9. Dijelovi koji nedostaju moraju se potraživati u roku od 14 dana od kupovine.
10. Za sva potraživanja na račun jamstva morate kontaktirati originalno mjesto kupnje.
11. Svi troškovi potraživača u svezi potraživanja idu na teret potraživača.
12. Svi troškovi i/ili radom nastali troškovi od strane podnositelja zahtjeva u svrhu zamjene i/ili popravke bilo kojih dijelova šupe idu na teret podnositelja zahtjeva.

/ /

DATUM KUPONJE

MJESTO

MODEL/ŠIFRA PROIZVODA

ATTACCARE QUI
L'ORIGINALE DELLA RICEVUTA
DI ACQUISTO

GARANZIA - 15 ANNI (LIMITATO)

1. Copia della ricevuta originale di acquisto e' necessario.
2. Global Sheds sono per uso esclusivamente domestico e devono essere montati seguendo le fasi e le procedure nella istruzioni di montaggio.
3. Variazioni di colore derivanti da agenti atmosferici naturali non sono coperte dalla garanzia, come neppure le forze della natura e altre cause al di fuori dal controllo di Global Sheds.
4. Installazione della capanna in localita' marine, di industria pesante o in ambienti insolitamente corrosivi annulla la garanzia.
5. La garanzia non e' valida se viene comprovato che un contaminante da parte di terzi abbia contribuito ad un difetto.
6. La garanzia e' nulla se la capanna viene rinfiancata.
7. La garanzia non e' trasferibile.
8. Fissaggi, scivoli della porta, parti in plastica non sono coperti da garanzia.
9. Componenti mancanti devono essere reclamati entro 14 giorni dall'acquisto.
10. Per qualsiasi reclamo di garanzia, contattare il punto originale di acquisto.
11. Le spese sostenute dal reclamante per la richiesta di reclamo saranno a carico del reclamante.
12. Eventuali spese e/o costi di lavoro da parte del reclamante allo scopo di sostituzione e/o riparazione di qualsiasi componente saranno a carico del reclamante.

/ /

DATA DI ACQUISTO

LUOGO

MODELLO/CODICE PRODOTTO

CSATOLJA AZ
EREDETI VÁSÁRLÁSI
ELISMERVÉNYT IDE

GARANCIA - 15 ÉV (KORLÁTOLT)

1. Az eredeti vásárlási elismervény másolata szükséges.
2. Globel sufnik csak házi használatra készültek és azokat az összeszerelési utasítások szerinti lépések és eljárás alapján kell összeállítani.
3. A garancia nem takarja az időjárás okozta színváltozásokat valamint az természeti erőket és az egyéb okokat, amelyek a Globel Sheds irányításán kívül állnak.
4. A garancia érvénytelen, ha a nyílt tenger közelében, nehézipari vagy szokatlanul korrozív környezetben állítják fel a sufnit.
5. A garancia nem érvényes, ha egy harmadik személy szennyezése járult hozzá a hibához.
6. A garancia nem érvényes, ha a kiásott anyaggal töltik fel.
7. A garancia nem átutalható.
8. A garancia nem takar tolozárakat, plastik alkatrészeket, ajtócsuszatókat.
9. A hiányzó alkatrészeket a vétel utáni 14 napon belül reklamálni kell.
10. A garancia alatti igényt ott kell jelenteni, ahol eredetileg vette.
11. Az igénylő felel az igényvel kapcsolatos költségért, amelyet kiad.
12. Az igénylő felel azért a költségért vagy munkadíjért, amelyet kicserélés céljából vagy a sufni részének javítására kiad.

/ /
VÉTEL IDEJE

HELYE

MODEL/ TERMÉK KÓD

ORIGINELE
AANKOOPBON HIER
BEVESTIGEN

GARANTIE - 15 JAAR (BEPERKT)

1. Kopie van de originele aankoopbon vereist.
2. De Globel schuren zijn alleen voor huishoudelijk gebruik bestemd en moeten geïnstalleerd worden overeenkomstig de stappen en procedures vermeld in de montagehandleiding.
3. Kleurvariaties als gevolg van natuurlijke weersinvloeden vallen niet onder de garantie, noch natuurgeweld en/of andere oorzaken waar Globel Sheds geen control over heeft.
4. De garantie zal vervallen wanneer de schuur in locaties rondom oceanen en zeeën, zware industriële of ongewoon agressieve omgevingen wordt opgebouwd.
5. De garantie is niet van toepassing indien aangetoond wordt dat een externe besmetting heeft bijgedragen aan het defect.
6. De garantie komt te vervallen als de schuur gedicht is.
7. De garantie is niet overdraagbaar.
8. Bevestigingsmiddelen, deurglijders en kunststofonderdelen vallen niet onder de garantie.
9. Ontbrekende onderdelen moeten binnen 14 dagen na de aankoopdatum geclaimd worden.
10. Voor een eventuele garantieclaim moet u contact opnemen met de winkel waar u het product gekocht heeft.
11. Alle door de eiser gemaakte kosten met betrekking tot het indienen van een claim zullen voor rekening van de eiser komen.
12. Alle door de eiser gemaakte kosten en werkkosten met betrekking tot het vervangen en/of repareren van een onderdeel van de schuur zullen voor rekening van de eiser komen.

/ /
AANKOOPDATUM

PLAATS

MODEL/PRODUCTCODE

FEST ORIGINAL
KJØPSKVITERING
HER

GARANTI - 15 ÅR (BEGRENSET)

1. Kopi av original kjøpskvittering kreves.
2. Global Sheds er kun til hjemmebruk og må monteres i henhold til instruksjonene som er beskrevet her.
3. Farge kan endre seg i etter naturlig værpåvirkning, og er ikke omfattet av garantien. Det samme gjelder påvirkning av naturlige fenomen eller andre årsaker som ikke kan kontrolleres av Global Sheds.
4. Installasjon av boden nært hav, i områder med tung industri eller omgivelser med spesielt sterk korrosjon gjør garantien ugyldig.
5. Garantien gjelder ikke dersom det kan bevises at kontaminering fra en tredjepart har bidratt til feilen.
6. Garantien er ugyldig dersom boden fylles igjen.
7. Garantien kan ikke overføres.
8. Bolter, dørbeslag, plastikkdeler er ikke dekket av garantien.
9. Krav om manglende deler må fremsettes innen 14 dager etter kjøpet.
10. Garantikrav fremsettes på stedet er boden ble kjøpt.
11. Utgifter forbundet med fremsetting av garantikrav kan ikke kreves av person som fremsetter garantikrav.
12. Utgifter og/eller arbeidskostnader som er utlagt i forbindelse med bytting eller reparasjon av hele eller delen av boden kan ikke kreves under garantien.

/ /
KJØPSDATO

STED

MODELL/PRODUKTKODE

ПРИКРЕПИТЕ СЮДА
ОРИГИНАЛ ТОВАРНОГО
ЧЕКА ПОКУПКИ

ГАРАНТИЯ - 15 ЛЕТ (С ОГРАНИЧЕНИЯМИ)

1. Потребуется копия оригинала товарного чека.
2. Сарай компании Global Sheds предназначены только для домашнего использования, и должны быть установлены в соответствии с шагами и процедурами, предусмотренными инструкцией по сборке.
3. Изменения цвета, возникающие в результате естественного выветривания не покрываются гарантией, также как и силы стихии и другие причины, которые находятся вне контроля компании Global Sheds.
4. Установка сарая поблизости от океана, от тяжелых промышленных предприятий или в необычно агрессивной среде ведет к аннулированию гарантии.
5. Гарантия не распространяется на случаи, если доказано, что загрязнители третьей стороны внесли свой вклад в поломку.
6. Гарантия становится недействительной, если сарай был засыпан.
7. Гарантия не подлежит передаче.
8. Гарантия не распространяется на крепеж, дверные полозья, пластмассовые детали.
9. Недостающие компоненты должны быть заявлены в течение 14 дней с момента покупки.
10. Для получения чего-либо по гарантии, вы должны связаться с местом первоначальной покупки.
11. Любые расходы, понесенные заявителями при осуществлении их требований, будут за счет заявителей.
12. Любые расходы и / или трудовые затраты, понесенные заявителями в целях замены и / или ремонта каких-либо деталей сарая, будут за счет заявителей.

/ /
ДАТА ПОКУПКИ

МЕСТО ПОКУПКИ

МОДЕЛЬ / КОД ПРОДУКЦИИ

PRZYPNIJ TUTAJ
ORYGINALNE
POKWITOWANIE ZAKUPU

GWARANCJA - 15 LAT (OGRANICZONA)

1. Wymagana jest kopia oryginalnego pokwitowania zakupu.
2. Globel Sheds służą jedynie do domowego użytku i muszą zostać zainstalowane zgodnie z krokami i procedurami przedstawionymi w instrukcjach montażu.
3. Zmiany odcieni powstałe w wyniku warunków atmosferycznych, podobnie jak sił natury i innych przyczyn niezależnych od Globel Sheds nie są objęte gwarancją.
4. Instalacja szopy w miejscach nad morzem oraz w środowiskach przemysłowych i szczególnie korozyjnych unieważnia gwarancję.
5. Gwarancja nie obowiązuje, jeśli zostanie dowiedzione, że zanieczyszczenie przez trzecią stronę przyczyniło się do uszkodzenia.
6. Gwarancja nie obowiązuje, jeżeli szopa zostanie zasypana.
7. Gwarancja nie jest przenośna.
8. Łączniki, prowadnice drzwi i części plastikowe nie są objęte gwarancją.
9. Brakujące komponenty muszą zostać zgłoszone w ciągu 14 dni od zakupu.
10. Dla każdego roszczenia z tytułu gwarancji należy się skontaktować z miejscem zakupu.
11. Wszelkie wydatki poniesione przez zgłaszającego reklamację w toku reklamacji ponosi zgłaszający reklamację.
12. Wszelkie wydatki i/lub koszty poniesione przy pracy przez zgłaszającego reklamację w celu wymiany i/lub naprawy jakichkolwiek części szopy ponosi zgłaszający reklamację.

/ /

DATA ZAKUPU

MIEJSCE

MODEL/KOD PRODUKTU

CAPSĂȚI AICI ȚITANȚĂ
ORIGINALĂ DE
CUMPĂRARE

GARANȚIE – 15 ANI (LIMITATĂ)

1. Este necesară o copie de pe chitanța originală de cumpărare.
2. Globel Sheds sunt doar pentru uz domestic și trebuie instalate conform pașilor și procedurilor din instrucțiunile de asamblare.
3. Variațiunile de culoare datorate efectului agenților atmosferici nu sunt acoperite de garanție, la fel cum nu sunt nici forțele naturii și alte cauze pe care Globel Sheds nu le poate controla.
4. Instalarea șopronului în locuri aproape de ocean, în medii puternic industrial sau neobișnuit de corozive anulează garanția.
5. Garanția nu se aplică dacă se dovedește că un contaminant al unui terț a contribuit la defecțiune.
6. Garanția devine nulă dacă șopronul este umplut cu rambleu.
7. Garanția nu este transferabilă.
8. Dispozitivele de fixare, șinele ușilor, piesele componente din plastic nu sunt acoperite de garanție.
9. Piesele componente care lipsesc trebuie reclamate în 14 zile de la cumpărare.
10. Pentru orice revendicare a garanției trebuie să contactați locul original de unde ați cumpărat șopronul.
11. Orice cheltuieli suportate de solicitantul garanției în vederea obținerii acestuia vor fi pe cheltuiala acestuia.
12. Orice cheltuieli și/sau lucrări manuale făcute de către solicitantul garanției în scopul înlocuirii și/sau reparării unor părți ale șopronului vor fi pe cheltuiala acestuia.

/ /

DATA ACHIZIȚIEI

LOCUL

CODUL MODELULUI/PRODUSULUI

GRAMPEIE O RECIBO
DE COMPRA ORIGINAL
AQUI

GARANTIA - 15 ANOS (LIMITADA)

1. É necessária a cópia do recibo de compra original
2. Os Galpões Global são para uso doméstico e devem ser instalados conforme os passos e procedimentos demonstrados nas instruções de montagem.
3. Variações de cor causadas pelo desgaste natural não são cobertas pela garantia, assim como as causadas pelas forças da natureza ou outras causas fora do controle da Global.
4. A instalação de galpões em áreas praianas, industriais ou muito corrosivas anulam a garantia.
5. A garantia não se aplica se comprovado que uma terceira parte contribuiu com a falha do produto.
6. A garantia é anulada se o galpão for reaterrado.
7. A garantia é intransferível.
8. Os fixadores, o sistema de portas de correr e as peças de plástico não são cobertos pela garantia.
9. Componentes faltantes devem ser reclamados no prazo de 14 dias após a compra.
10. Para acionar a garantia você deve contatar o local da compra original.
11. Quaisquer custos incorridos pelo requerente que acionar a garantia será de sua própria responsabilidade.
12. Quaisquer despesas e/ou custos com mão de obra incorridos pelo requerente da garantia, para efeitos de substituição e/ou conserto de quaisquer partes do galpão, serão de responsabilidade do requerente.

/ /
DATA DA COMPRA

LOCAL

MODELO/CÓDIGO DO PRODUTO

TUKAJ PRIPNITE
PRVOTNI
RAČUN

GARANCIJA - 15 let (OMEJENA)

1. Potrebna je kopija prvotnega računa.
2. Lope Global Sheds so namenjene samo za domačo uporabo in jih je treba postaviti po korakih in postopkih, opisanih v navodilih za sestavljanje.
3. Garancija ne vključuje barvnih razlik zaradi naravnega preperevanja ali sil narave in drugih vzrokov, ki jih družba Global Sheds ne more nadzorovati.
4. Garancija ne velja, če lopo postavite na morju, v težkih industrijskih ali nenavadno korozivnih okoljih.
5. Garancija ne velja, če lahko dokažemo, da je v napaki prispevalo zunanje onesnaževalo.
6. Garancija ne velja, če lopo od zadaj zasujete.
7. Garancija ni prenosljiva.
8. Garancija je krije sponk, vratnih vodil in plastičnih delov.
9. Manjkajoče komponente je treba prijaviti v 14 dneh od datuma nakupa.
10. Garancijski zahtevek je treba vložiti na mestu nakupa.
11. Stranka sama nosi vse stroške, ki jih utrpi pri vlaganju zahtevka.
12. Vlagatelj zahtevka sam nosi vse stroške, ki jih utrpi zaradi zamenjave in/ali popravila katerega koli dela lope.

/ /
DATUM NAKUPA

KRAJ

MODEL/KODA IZDELKA

TU PRIPNÚŤ
ORIGINAL PREDAJNÉHO
BLOČKU

ZÁRUKA - 15 ROKOV

1. Kópia pôvodného predajného bločku je potrebná.
2. Záhradné domčeky Globel slúžia len na domáce účely a musia byť postavené podľa krokov a postupov v montážnom návode.
3. Záruka sa nevzťahuje na zmeny farby zapríčinené poveternostnými podmienkami, alebo inými príčinami, ktoré sú mimo kontroly domčeka Globel.
4. Záruka sa nevzťahuje na domčeky postavené blízko oceánu, ťažkých priemyselných alebo ničivých prostrediach.
5. Záruka je neplatná ak sa dokáže, že poškodenie tretej strany prispelo k závade.
6. Záruka je neplatná v prípade, že domček je zasypaný.
7. Záruka je neprenosná.
8. Záruka nepokrýva upínadla, dverové pánty a plastové časti.
9. Chýbajúce časti musia byť nahlásené do 14 dní od zakúpenia.
10. Akákoľvek reklamácia musí byť podaná na pôvodnom mieste nákupu tovaru.
11. Osoba podávajúca reklamáciu musí uhradiť akékoľvek náklady, ktoré vzniknú pri podaní reklamácie.
12. Akékoľvek výdavky, alebo pracovné náklady, ktoré vzniknú za účelom náhrady, alebo opravy častí domčeka musia byť uhradené osobou, ktorá podáva reklamáciu.

/ /
DÁTUM NÁKUPU

MIESTO

MODEL/KÓD VÝROBKU

LIITÄ ALKUPERÄINEN
OSTOSKUITTI
TÄHÄN

TUOTETAKUU - 15 VUOTTA (RAJOITETTU)

1. Kopio alkuperäisestä ostokuitista edellytetään
2. Globel Sheds ovat tarkoitettu vain kotitalouskäyttöön ja ne on asennettava noudattaen tarkasti kokoonpano-ohjeita.
3. Tuotetakuu ei kata normaalista sään vaikutuksesta johtuvia värimuutoksia, eikä myöskään luonnonvoimien tai muiden syiden aiheuttamia muutoksia, joihin Globel Shed-yhtiö ei voi vaikuttaa.
4. Tuotetakuu ei kata meren läheisyyteen, tai raskasteollisuusalueille tai erikoisen syövyttävään ympäristöön pystytettyjä latoja.
5. Tuotetakuu ei ole voimassa, jos voidaan todistaa, että ulkopuolinen saastuttava aine vaikutti vian syntymiseen.
6. Tuotetakuu mitätöityy, jos vaja täytetään maalla.
7. Tuotetakuu ei ole siirrettävissä kolmannelle osapuolelle.
8. Tuotetakuu ei kata kiinnittimiä, ovikiskoja tai muoviosia.
9. Puuttuvat osat täytyy ilmoittaa 14 päivän kuluessa ostopäivästä lukien.
10. Kaikki takuukorvauksiin liittyvät vaateet tulee tehdä tuotteen alkuperäiselle myyjälle.
11. Korvauksenhakijan on maksettava kaikki takuukorvausvaatimuksen tekemiseen liittyvät kulut.
12. Kaikki korvauksenhakijan kulut ja/tai työkustannukset, jotka aiheutuvat vajan vaihtamisesta ja/tai sen osien korjaamisesta tapahtuvat asianomistajan kustannuksella.

/ /
OSTOPÄIVÄ

PAIKKA

MALLI/TUOTENUMERO

HÄFTA SAMMAN
ORIGINALKVITTOT
HÄR

GARANTI - 15 ÅR (BEGRÄNSAD)

1. Kopia av orginalkvittot behövs.
2. Globel Sheds är endast för privat bruk och måste installeras enligt steg och procedure som visas i monteringsanvisningarna.
3. Färg variationer till följd av naturliga väderförhållanden omfattas inte av garantin, inte heller naturkrafter och andra orsaker som ligger utanför "Globel Sheds" kontroll.
4. Installation av skjul i närheten av oceaner, tunga industrier eller ovanliga korrosionsmiljöer gör garantin ogiltig.
5. Garantin gäller inte om det bevisas att ett tredje parti har bidragit till föroreningsfelet.
6. Garantin gäller inte om skjulväggen har täckts upp med jord.
7. Garantin kan ej överlåtas.
8. Fästanordningar, dörrskenor och plastdelar är ej täckta av garantin.
9. Om det fattas komponenter måste anspråk göras inom 14 dagar efter inköpet.
10. För varje garantianspråk måste du kontakta det ursprungliga inköpsstället.
11. Eventuella kostnader som den sökande ställer i samband med ett garantianspråk kommer att ske på bekostnad av den sökande.
12. Eventuella kostnader och/eller arbetskraftkostnader av den sökande för syftet av ersättning och/eller åtgärder som behövs göras kommer att vara på den sökandes bekostnad.

/ /

INKÖPSDATUM

PLATS

MODELL/PRODUKTKOD

ORİJİNAL SATIN
ALMA MAKBUZUNU
BURAYA ZİMBALAYIN

GARANTİ - 15 YIL (SINIRLI)

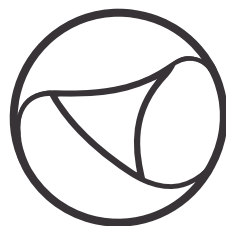
1. Orijinal satın alma makbuzunun kopyası gereklidir.
2. 'Globel Sheds' yalnızca ev kullanımı içindir ve montaj talimatındaki prosedürler ve safhalara uygun olarak kurulmalıdır.
3. Doğal iklim şartlarına maruz kalmanın yarattığı renk değişimleri ve 'Globel Sheds'in kontrolünde olmayan doğal olaylar ve diğer sebepler garanti kapsamında değildir.
4. Kulübenin açık deniz mekânlarında, ağır sanayi veya aşındırıcı ortamlarda kurulmaları garantiyi geçersiz kılar.
5. Hataya bir üçüncü şahıs bulaşımının katkıda bulunduğu kanıtlanırsa garanti uygulanmaz.
6. Kulübe kurumunda dolgu kullanıldıysa garanti geçersizdir.
7. Garanti transfer edilemez.
8. Bağlantı elemanları, kapı kayma düzenleri, plastik bölümler garanti kapsamında değildir.
9. Eksik bileşenler satın alma tarihinden itibaren 14 gün içinde talep edilmelidir.
10. Her türlü garanti talebi için ilk satın aldığınız yere başvurmalısınız.
11. Garanti talebi nedeniyle talep sahibince yapılan masraflar talep sahibince karşılanır.
12. Kulübenin herhangi bir bölümünün değiştirilmesi veya takılması amacıyla talep sahibi tarafından yapılan masraflar ve/veya işçilik masrafları talep sahibi tarafından karşılanır.

/ /

SATINALMA TARİHİ

YER

MODEL/ÜRÜN KODU



GLOBEL[®]

www.globelindustries.com