

## Care and Cleaning - Soins et nettoyage - Cuidado y limpieza

- Vanity**  
To clean surface of doors or cabinet, use non-abrasive cleaners and or cleaning agents that do not contain solvents.

- Vanity Top**  
Your vanity top will remain in its original state if you maintain and clean it properly. Clean the surface with a glass cleaner or other household cleansers that are non-abrasive. Using abrasive cleansers will damage the surface.

- Mirror**  
Use non-abrasive cleansers only.

- 
- Meuble-lavabo**  
Utiliser uniquement un produit non abrasif pour nettoyer la surface des portes et des armoires.

- Dessus pour meubles-lavabos**  
Votre revêtement de comptoir de meuble-lavabo gardera son état original si vous l'entretenez et le nettoyez correctement. Nettoyez la surface avec un nettoyant pour vitres ou tout autre nettoyant ménager qui n' pas abrasif. Utiliser des nettoyeurs abrasifs endommagera la surface.

- Miroir**  
Utilisez des détergents non abrasifs seulement.

- 
- Gabinete**  
Para limpiar la superficie del gabinete o las puertas, use un trapo limpio y seco y limpie toda la superficie. No usar limpiadores abrasivos.

- Lavabo**  
Su lavabo permanecerá en su estado original si lo mantiene y limpia correctamente. Limpie la superficie con limpiador de vidrios o cualquier otro limpiador que no sea abrasivo. Usar limpiadores abrasivos pueden dañar la superficie del lavabo.

- Espejo**  
No usar limpiadores abrasivos.

## Warranty - Garantie - Garantía

**LIMITED LIFETIME WARRANTY APPLICABLE TO USA** | The product has been manufactured by WoodCrafters Home Products, LLC and is warranted under normal use and service, to be free from defects in material and workmanship for the life of the product from the date purchased. During this warranty period, WoodCrafters Home Products, LLC will repair or replace at WoodCrafters Home Products, LLC sole option, free of charge. Proof of purchase, photo and the nature of the problem is required. Our warranty does not cover damage or failure caused by abuse, misuse, abnormal usage, faulty installation, improper maintenance or any repair other than those by WoodCrafters Home Products, LLC. There are no obligations or liabilities on the part of WoodCrafters Home Products, LLC for consequential damage arising out of or in connection with the use or performance of the product or any indirect damages included, but not limited to labor charges for installation or removal. This warranty gives you specific legal rights, and you may also have other rights that may vary from state to state. Further information regarding this warranty may be obtained without charge by contacting Customer Service. If any parts are missing or damaged, please call 1-800-235-7747.

**GARANTÍA LIMITADA APLICABLE A E.U.A.** | El producto ha sido fabricado por WoodCrafters Home Products, LLC y tiene garantía, bajo uso y servicio normales, lo que garantiza al producto por defectos de materiales y fabricación. Durante este periodo, WoodCrafters Home Products, LLC reparará o reemplazará, bajo su propio costo. Favor de incluir el recibo original de compra, que indique la fecha de compra y la causa del problema. Nuestra garantía no cubre daños por el uso inapropiado o abuso que se le dé al producto, así como ningún cargo de instalación. Esta garantía tiene específicos derechos legales, así como los derechos que lleguen a cambiar de estado a estado. Si faltara alguna parte o estuviera dañada, favor de llamar al Centro de Atención al Cliente, al número de teléfono sin costo, dentro de los Estados Unidos de América, 1-800-235-7747. Para mayor información relacionada a esta garantía, favor de comunicarse al Centro de Atención al Cliente.

**LIMITED LIFETIME WARRANTY APPLICABLE TO CANADA** | The product has been manufactured by WoodCrafters Home Products, LLC 3700 Camino de Verdad, Weslaco, TX 78596 and is warranted under normal use and service, to be free from defects in material and workmanship for as long as the original purchaser remains the owner. During this warranty period, WoodCrafters Home Products, LLC will repair or replace at WoodCrafters Home Products, LLC sole option, free of charge. Proof of purchase, photo and the nature of the problem is required. Our warranty does not cover damage or failure caused by abuse, misuse, abnormal usage, faulty installation, improper maintenance or any repair other than those by WoodCrafters Home Products, LLC. There are no obligations or liabilities on the part of WoodCrafters Home Products, LLC for consequential damage or lost profits arising out of or in connection with the use or performance of the product or any indirect damages included, but not limited to labor charges for installation or removal. This warranty gives you specific legal rights, and you may also have other rights that may vary from jurisdiction to jurisdiction. Further information regarding this warranty may be obtained without charge by contacting Customer Service. If any parts are missing or damaged, please call Customer Service at 1-800-235-7747.

**GARANTIE À VIE LIMITÉE APPLICABLE AU CANADA** | Le produit a été fabriqué par WoodCrafters Home Products, LLC 3700 Camino de Verdad, Weslaco, TX 78596 et est garanti pour un usage et un service normal, et contre tout défaut de matériaux et de fabrication, durant toute la durée de vie du produit à partir de la date d'achat. Durant cette période de garantie, WoodCrafters Home Products, LLC réparera ou remplacera, à la seule discrétion de WoodCrafters Home Products, LLC, sans frais. Une preuve d'achat, une photo et la nature du problème sont requises. Notre garantie ne couvre pas les dommages ou les bris causés par un usage abusif ou anormal, une mauvaise installation, un entretien inadéquat ou toute réparation effectuée par un tiers autre que WoodCrafters Home Products, LLC. Wood Crafters Home Products, LLC n'assume aucune obligation ni aucune responsabilité quant aux dommages consécutifs ou liés à l'utilisation ou au rendement du produit, ou à tout dommage indirect, incluant, sans s' y limiter, les frais de main-d'oeuvre pour l'installation ou la désinstallation. Cette garantie vous donne des droits légaux précis, et vous pouvez avoir d'autres droits qui varient d'un État à l'autre. Vous pouvez obtenir sans frais des renseignements supplémentaires concernant cette garantie en communiquant avec le service à la clientèle. Si des pièces sont manquantes ou endommagées, veuillez communiquer avec le service à la clientèle au 1-800-235-7747.

**GARANTÍA LIMITADA APLICABLE A MÉXICO** | Wood Crafters México Holding, S de R.L. de C.V. garantiza este producto a partir de la fecha de compra y durante el tiempo que el comprador original lo posea. Esta garantía cubre al producto exclusivamente por defectos en los materiales o en su fabricación. Wood Crafters México Holding, S de R.L. de C.V. reemplazará bajo su propio costo, el Gabinete Completo. En los casos que el modelo esté discontinuado, se ofrecerá reemplazar el producto por uno de características similares, que se encuentre disponible en el mercado. Para hacer válida la garantía, deberá acudir a la tienda de Home Depot donde realizó su compra incluyendo el artículo a reemplazar, recibo original o factura de compra que indique la fecha para su reemplazo. Nuestra garantía no cubre daños por el uso inapropiado o abuso que se le dé al producto, ni por daños realizados durante la instalación, así mismo, excluye los daños causados por condiciones del ambiente, humedad, limpiadores o sustancias abrasivas. Esta garantía no podrá transferirse. Esta garantía es aplicable sólo a los productos fabricados después del 1 de Diciembre del 2010. Para mayor información, favor de comunicarse al número gratuito 01-800-570-0319 desde el interior de la República Mexicana derechos que lleguen a cambiar de estado a estado. Si faltara alguna parte o estuviera dañada, favor de llamar al Centro de Atención al Cliente, al número de teléfono sin costo, desde el interior de la República Mexicana, 01-800-570-0319. Para mayor información relacionada a esta garantía, favor de comunicarse al Centro de Atención al Cliente.



## USE AND CARE GUIDE GUIDE D'ENTRETIEN ET D'UTILISATION GUÍA DE USO Y CUIDADO

### VANITY COMBO COMBO MEUBLE-LAVABO COMBO DE TOCADOR

Questions, problems, missing parts? Before returning to the store,  
please call Customer Service

Des questions, des problèmes, des pièces manquantes? Avant de retourner l'article  
au détaillant, appelez notre Collection service à la clientèle.

Preguntas, problemas, partes faltantes? Antes de regresar a la tienda,  
favor de llamar a Servicio al Cliente.

**(USA) 1-800-235-7747  
(MX) 01-800-570-0319**

**HOMEDPOT.COM/GLACIERBAY**

Importado por: WOOD CRAFTERS MEXICO HOLDING S. DE R.L. DE C.V.,  
Carretera a Matamoros KM. 114, 8-A, Col. La Paz, Rio Bravo, Tamaulipas, 88990,  
RFC: WCM080125835 | Tel. (899) 932-0170

## Safety Information - Renseignements de sécurité - Información de seguridad

To ensure that your installation goes smoothly, please read these instructions thoroughly prior to starting.

Afin de vous assurer que l'installation se déroule sans encombre, veuillez lire attentivement ces instructions avant de commencer.

Para asegurar que la instalación de sus gabinetes se lleve a cabo correctamente, por favor lea estas instrucciones minuciosamente antes de comenzar.



**DANGER:** Failure to follow warnings and cautions could result in serious injury. Do not exceed the maximum load capacity. Do not stand on cabinet. Use cabinet on level ground.

**DANGER:** Le non-respect des avertissements et des mises en garde pourrait entraîner des blessures graves. Ne pas dépasser la capacité de charge maximale. Ne restez pas sur le meuble. Utilisez l'armoire sur un surface plane.

**PELIGRO:** No seguir las advertencias puede causar lesiones graves. No exceda la capacidad máxima del mueble. No es para subirse a él. Use un piso nivelado.



**WARNING:** Base cabinet supports a maximum weight of 200 lbs. Exceeding maximum weight limit will compromise the integrity of the cabinet structure and could cause the cabinet to fail.

**AVERTISSEMENT:** Les armoires supportent un poids maximum de 200 livres. Si le poids maximum est dépassé, cela compromettra l'intégrité de la structure de l'armoire et celle-ci pourrait se détériorer.

**ADVERTENCIA:** El gabinete soporta un máximo peso de 90.7 kg, exceder este peso comprometerá la integridad de la estructura del gabinete y puede causar que el gabinete se desplome.



**CAUTION:** Do not hang from the cabinet.

**ATTENTION:** Ne vous accrochez pas de l'armoire.

**PRECAUCIÓN:** No se cuelgue del gabinete.

## For California Customers Only - Pour les clients en Californie uniquement - Sólo para clientes de California

### Wood Dust Caution! - Attention à la poussière de bois! - ¡Precaución sobre el aserrín!

SAWING, SANDING OR MACHINING WOOD PRODUCTS CAN PRODUCE WOOD DUST WHICH CAN CAUSE A FLAMMABLE OR EXPLOSIVE HAZARD.

SCIER, PONCER OU USINER LES PRODUITS DU BOIS PEUT GÉNÉRER DE LA POUSSIÈRE DE BOIS QUI PEUT POSER UN RISQUE D'INFLAMMABILITÉ OU D'EXPLOSION.

SERRUCHAR, LIJAR O TRABAJAR PRODUCTOS DE MADERA, PUEDE PRODUCIR ASERRÍN, LO CUAL REPRESENTA UN RIESGO DE INCENDIO O EXPLOSIÓN.



**WARNING:** Modifications to this product can release wood dust, a substance known to the State of California to cause cancer.

**AVERTISSEMENT:** Modifier ce produit peut dégager de la poussière de bois, une substance reconnue par l'État de Californie comme cause de cancer.

**ADVERTENCIA:** Las modificaciones a este producto pueden producir aserrín, una sustancia que el estado de California reconoce como causante de cáncer.

WOOD DUST MAY CAUSE LUNG, UPPER RESPIRATORY TRACT, EYE AND SKIN IRRITATION. SOME WOOD SPECIES MAY CAUSE DERMATITIS AND/OR RESPIRATORY ALLERGENIC EFFECTS. THE INTERNATIONAL AGENCY FOR RESEARCH ON CANCER (IARC) HAS CLASSIFIED WOOD DUST AS A NASAL CARCINOGEN IN HUMANS.

• Avoid dust contact with ignition source.

• Avoid prolonged or repeated breathing of wood dust in air.

• Avoid dust contact with eyes and skin.

• First Aid: If inhaled, remove to fresh air.

In case of contact, flush eyes and skin with water. If irritation persists, call a physician.

LA POUSSIÈRE DE BOIS PEUT IRRITER LES POUMONS, LES VOIES RESPIRATOIRES SUPÉRIEURES, LES YEUX ET LA PEAU. CERTAINES ESSENCES DE BOIS PEUVENT CAUSER UNE DERMATITE ET/OU DES ALLERGIES RESPIRATOIRES. L'AGENCE INTERNATIONALE DE RECHERCHE SUR LE CANCER (IARC) A CLASSIFIÉ LA POUSSIÈRE DE BOIS COMME UN CARCINOGENÈ NASAL CHEZ LES HUMAINS.

• Évitez tout contact de la poussière avec les sources d'inflammation.

• Évitez toute respiration prolongée ou répétée de la poussière de bois dans l'air.

• Évitez tout contact de la poussière de bois avec les yeux et la peau.

• Premiers soins : En cas d'inhalation, amenez à l'air frais. En cas de contact, rincez abondamment les yeux et la peau avec de l'eau. Si l'irritation persiste, consultez un médecin.

EL ASERRÍN EN EL AIRE PUEDE CAUSAR IRRITACIÓN EN LOS PULMONES, EL TRACTO RESPIRATORIO SUPERIOR, LOS OJOS Y LA PIEL. CIERTOS TIPOS DE MADERA PUEDEN CAUSAR DERMATITIS Y/O REACCIONES ALÉRGICAS QUE AFECTEN LA RESPIRACIÓN. LA AGENCIA INTERNACIONAL PARA LA INVESTIGACIÓN DEL CÁNCER (IARC, EN INGLÉS) HA CLASIFICADO EL ASERRÍN COMO UN CARCINOGENO NASAL EN HUMANOS.

• Evita que el aserrín entre en contacto con materiales que puedan incendiarse.

• Evita la exposición prolongada o repetida a ambientes donde haya aserrín en el aire.

• Evita el contacto del aserrín con los ojos o la piel.

• Primeros auxilios: En caso de inhalación, busca un lugar con aire fresco. En caso de contacto con los ojos o la piel, enjuaga con agua. Si la irritación persiste, busca atención médica.

## Important Health Notice For Minnesota Residents Only:

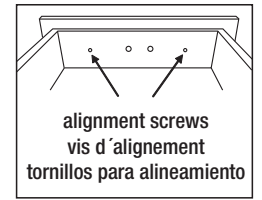
THESE BUILDING MATERIALS EMIT FORMALDEHYDE. EYE, NOSE, AND THROAT IRRITATION, HEADACHE, NAUSEA AND A VARIETY OF ASTHMA-LIKE SYMPTOMS, INCLUDING SHORTNESS OF BREATH, HAVE BEEN REPORTED AS A RESULT OF FORMALDEHYDE EXPOSURE. ELDERLY PERSONS AND YOUNG CHILDREN, AS WELL AS ANYONE WITH A HISTORY OF ASTHMA, ALLERGIES, OR LUNG PROBLEMS, MAY BE AT GREATER RISK. RESEARCH IS CONTINUING ON THE POSSIBLE LONG-TERM EFFECTS OF EXPOSURE TO FORMALDEHYDE. REDUCED VENTILATION MAY ALLOW FORMALDEHYDE AND OTHER CONTAMINANTS TO ACCUMULATE IN THE INDOOR AIR. HIGH INDOOR TEMPERATURES AND HUMIDITY RAISE FORMALDEHYDE LEVELS. WHEN A HOME IS TO BE LOCATED IN AREAS SUBJECT TO EXTREME SUMMER TEMPERATURES, AN AIR-CONDITIONING SYSTEM CAN BE USED TO CONTROL INDOOR TEMPERATURE LEVELS. OTHER MEANS OF CONTROLLED MECHANICAL VENTILATION CAN BE USED TO REDUCE LEVELS OF FORMALDEHYDE AND OTHER INDOOR AIR CONTAMINANTS. IF YOU HAVE ANY QUESTIONS REGARDING THE HEALTH EFFECTS OF FORMALDEHYDE, CONSULT YOUR DOCTOR OR CALL LOCAL HEALTH DEPARTMENT.

WARNING! DO NOT MECHANICALLY CHIP OR PULVERIZE EXISTING RESILIENT FLOORING, BACKING, LINING FELT, ASPHALTIC "CUTBACK" ADHESIVES OR OTHER ADHESIVES. PREVIOUSLY INSTALLED RESILIENT FLOORING MAY CONTAIN EITHER ASBESTOS FIBERS OR CRYSTALLINE SILICA. THE PRODUCTS IN THIS BOX DO NOT CONTAIN ASBESTOS.

## Installation - Installation - Instalación (cont.)

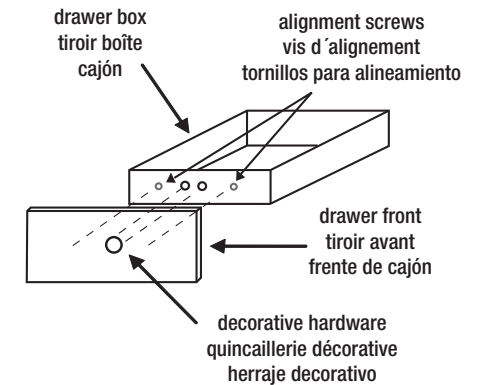
### 7 Drawer Front Adjustment (If Applicable) - Ajustement du tiroir avant (Le cas échéant) - Ajuste de frentes de cajón (Si aplica)

- Remove decorative hardware from the drawer front.
- Hold drawer front in place and slightly loosen both alignment screws.
- Move the drawer front left, right, up or down to desired position for alignment.
- While holding the drawer front in place, tighten the alignment screws securely.
- Install the decorative hardware to the outside of the drawer front.



- Retirer toute quincaillerie décorative sur le tiroir avant.
- Maintenir le tiroir avant en place et desserrer légèrement les vis d'alignement.
- Bouger le tiroir avant (gauche, droite, haut, bas) jusqu'à la position désirée.
- Tout en maintenant le tiroir en place, resserrer les vis d'alignement solidement.
- Installer la quincaillerie décorative sur la face extérieure du tiroir avant.

- Remueva el herraje decorativo del frente del cajón.
- Sostenga el frente del cajón en su lugar y afloje un poco los tornillos.
- Mueva el frente hacia la izquierda, derecha, hacia arriba o abajo hasta lograr la posición deseada.
- Sosteniendo el frente del cajón en su lugar, apriete los tornillos.
- Instale el herraje decorativo por el frente del cajón.



### 8 Mirror Installation (If Included) - Comment installer un miroir (Si incluse) - Instalación del espejo (Si está incluido)

- Determine the desired location of the mirror. Use appropriate screws or wall anchors (not included) to hang mirror.
- Be sure the hanging hardware is rated to handle the weight of the mirror. The mirror weight is approximately 20 lbs.

- Déterminer l'emplacement désiré pour le miroir. Utiliser les vis ou les ancras de mur appropriées (non incluses) pour accrocher le miroir.
- S'assurer d'utiliser une uincaillerie de suspension de classe appropriée pour soutenir le poids du miroir. Le miroir pèse environ 20lb.

- Determine donde desea colocar el espejo. Fijelo usando dos clavos o tornillos y taquetes apropiados (no incluidos) para colgar el espejo.
- Asegúrese que el herraje que use para colgar sea recomendado para el peso del espejo. Aproximadamente 9 kilos.

## Installation - Installation - Instalación (cont.)

### 5 Drawer Installation (If Needed) - Installation de tiroir (Si nécessaire) - Instalar los cajones (Si fuere necesario)

If removal of vanity drawers was necessary then follow these steps to reinstall.

- Maintaining both slides completely closed, move the component of slides with ball bearings to the front of the slides.
- Carefully line up the slides of the drawer box with the slides in the vanity and close the drawer all the way back.
- Open the drawer completely to ensure it is properly installed.

Epoxy Drawer Glide Installation (If Applicable)

- In a 30° angle position, introduce the drawer in the base cabinet making sure the drawer slide wheels are above the vanity slide wheels.
- Close the drawer completely and to ensure it has been properly installed, open it as far as possible.

S'il s'est avéré nécessaire de retirer les tiroirs du meuble-lavabo, suivez ces étapes pour les réinstaller.

- Le maintien tous les deux glissières complètement fermées, déplacer le composant des glissières avec roulement à billes à l'avant des glissières.
- Alignez soigneusement les glissières de tiroir sur les glissières de meuble-lavabo et fermez complètement le tiroir.
- Ouvrez entièrement le tiroir pour vous assurer qu'il est correctement installé.

Coulisses standard sortie partielle (Le cas échéant)

- À un angle de 30°, insérer le tiroir dans l'armoire en s'assurant que les roues de glissières de tiroir sont au-dessus des roues de glissières installés dans l'armoire.
- Fermer complètement le tiroir et pour vous assurer qu'il est correctement installé, ouvrez-y entièrement.

Si para instalar el lavabo fue necesario remover los cajones del gabinete entonces siga los siguientes pasos para volver a instalarlos.

- Manteniendo el riel completamente cerrado, mueva la placa interior con balines hacia el frente ambos rieles.
- Cuidadosamente alinear los rieles sujetos al cajón con los rieles sujetos al gabinete e introducir el cajón hasta cerrarlo por completo.
- Abrir el cajón completamente para asegurarse que el cajón ha sido instalado correctamente.

Instalar correderas epóxicas (Si aplica)

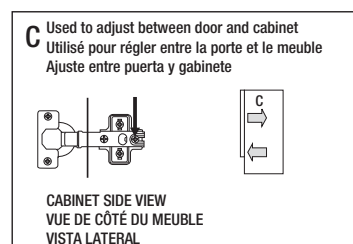
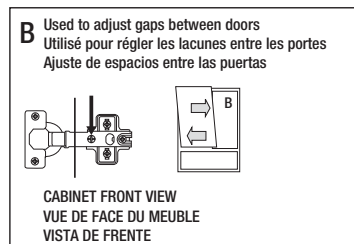
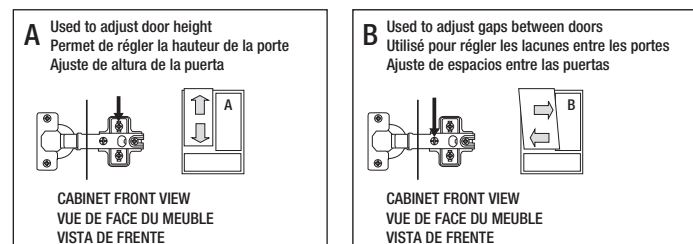
- En una posición con ángulo de 30°, introducir el cajón en el gabinete asegurándose que las ruedas de los rieles del cajón pasen sobre las ruedas de los rieles del gabinete.
- Cierre el cajón completamente y para asegurar que ha sido instalado correctamente, abra el cajón en su totalidad.

### 6 Hinge/Door Adjustment (If Applicable) - Ajustement des charnières (Le cas échéant) - Ajuste de puerta/Bisagra (Si aplica)

The door alignment was set in the factory, but it could have shifted during transit. If adjustment is needed, follow the instructions provided in the adjacent chart.

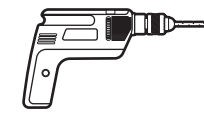
L'alignement des portes à été effectué en usine, mais il est possible qu'il se soit modifié durant le transport. Si un rajustement est nécessaire, suivre les instructions qui se trouvent dans le tableau ci-contre.

Las puertas estan alineadas de fábrica, pero pudieron haberse desalineado en el envío. Si es necesario alinearlas, recomendamos ajustar las puertas según se muestra en el siguiente diagrama.



## Pre-Installation - Préinstallation - Preinstalación

### TOOLS REQUIRED - OUTILS REQUIS - HERRAMIENTAS NECESARIAS



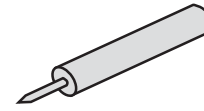
Drill  
Perçeuse  
Taladro



Level  
Niveau  
Nivelador de gota



Phillips screwdriver  
Tournevis Phillips  
Desarmador



Silicone  
Silicone  
Silicón



Wrench  
Clé  
Llave



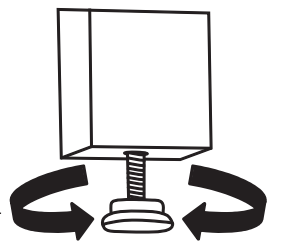
Safety glasses  
Lunettes de protection  
Lentes de seguridad

## Installation - Installation - Instalación

### 1 Adjustable Height Levelers (Legs) (If Applicable) - Niveleurs de hauteur réglables (Pieds) (Le cas échéant) - Instrucción para nivelar el gabinete (Patatas) (Si aplica)

- Make sure the base of the vanity is leveled by laying a level (not included) across the top. If adjustment is needed use base levelers located under each leg.

To lower the cabinet turn levelers clock wise or to rise the cabinet turn levelers counter clock wise.  
Adjust until level across the top is leveled.



- Assurez-vous que le bas du meuble-lavabo est de niveau en posant un niveau (non incluses) sur le dessus du meuble. Si un réglage est nécessaire, utilisez les niveleurs situés en dessous de chaque pied.

Pour abaisser l'armoire tournez les niveleurs dans le sens horaire pour monter l'armoire tournez les niveleurs dans le sens antihoraire.

Réglez jusqu'à ce que le niveau posé sur le dessus soit de niveau.

- Coloque el nivelador de gota en el lavabo (no incluido), si no queda la burbuja centrada siga los siguientes pasos.

Ajuste los niveladores de tornillo que se encuentran en la cara inferior de las 4 patas del mueble, girándolos en sentido de las manecillas del reloj para bajar o gírelos en contra para subir.

Ajuste hasta que logre que la burbuja del nivelador quede centrada.

## 2 Vanity Installation - Installation du meuble-lavabo - Instalación del gabinete

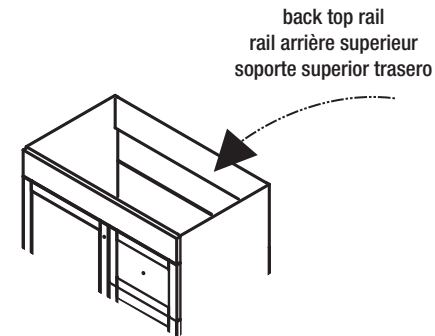
- Once the vanity is leveled, fasten the vanity cabinet to the wall with 2 screws (not included) into wall studs through the back top rail or use toggle bolts if necessary.
- Decorative hardware is attached to the inside of the vanity. Re-attach so the decorative hardware is visible from the outside of the doors.

- Fixer le meuble-lavabo au mur à l'aide de deux vis (non incluses) dans les montants du mur à travers le rail arrière supérieur, ou utiliser des boulons à ailettes si nécessaire.

- Les poignées sont fixées à l'intérieur du meuble. Fixer les poignées de manière à ce qu'elles soient visibles du côté extérieur des portes.

- Una vez que el gabinete esta nivelado, utilice el soporte superior trasero del gabinete para fijarlo a la pared con 2 pijas (no incluidas). Atornille sobre los barrotes y si fuera necesario haga uso de taquetes apropiados.

- El herraje decorativo están colocadas en la parte interior del gabinete de baño para evitar que se maltraten durante el transporte. Es necesario que las desatornille y se coloquen por la parte exterior.



## 3 Drawer Removal (If Needed) - Retirer tiroir (Si nécessaire) - Remover los cajones (Si fuere necesario)

In order to install vanity top it may require the removal of vanity drawers. If so, follow these steps.

- Open the drawer as far as possible.
- Identify the plastic spring clips located in both slides.
- At the same time, press the right slide spring clip downward and the left slide spring clip upward. (Fig.#1 & Fig.#2).
- Once both spring clips are held in the indicated position, pull the drawer straight out.

Afin d'installer le dessus du meuble-lavabo, il peut s'avérer nécessaire de retirer les tiroirs du meuble-lavabo. Si c'est le cas, suivez ces étapes.

- Ouvrez le tiroir le plus possible.
- Identifiez les pinces à ressort en plastique situées dans les deux glissières.
- Simultanément, poussez la pince à ressort de la glissière droite vers le bas et la pince à ressort de la glissière gauche vers le haut (Fig.#1 et Fig.# 2).
- Une fois que les deux pinces à ressort sont dans la position indiquée, sortez le tiroir en le tirant tout droit.

Para instalar el lavabo puede requerir remover los cajones del gabinete. Si es así, siga los siguientes pasos.

- Abrir el cajón en su totalidad.
- Localizar las pestañas de plástico ubicadas en ambos rieles del cajón.
- Al mismo tiempo, empujar la pestaña del riel derecho hacia abajo y la pestaña del riel izquierdo hacia arriba (Fig.#1 y Fig.#2).
- Una vez teniendo ambas pestañas en la posición indicada, tirar el cajón hacia afuera.

right spring clip  
droite pince à ressort  
pestaña del lado derecho

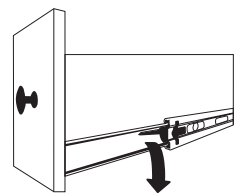
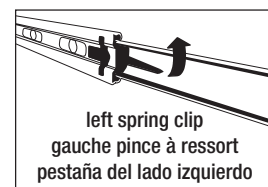


Fig.#1

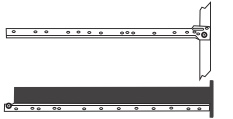


left spring clip  
gauche pince à ressort  
pestaña del lado izquierdo

Fig.#2

Epoxy Drawer Glide Removal (If Applicable) Fig.#3

- Open the drawer as far as possible.
- Lift the front part of the drawer to reach a 30° angle position.
- Pull the drawer straight out.



epoxy drawer glides  
coulisses standard sortie partielle  
correderas epóxicas

Fig.#3

Coulisses standard sortie partielle (Le cas échéant) Fig.#3

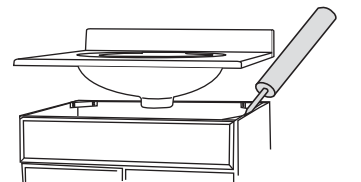
- Ouvrez le tiroir le plus possible.
- Soulever l'avant du tiroir pour atteindre une position de 30° d'angle.
- Sortez le tiroir en le tirant tout droit vers vous.

Remove correderas epóxicas (Si aplica) Fig.#3

- Abrir el cajón por completo.
- Levante el frente del cajón hasta alcanzar un ángulo de 30°.
- Jale el cajón hacia usted.

## 4 Vanity Top Installation - Installation du revêtement de meuble-lavabo - Instalación del lavabo

- Set the vanity top on top of the vanity base, checking the location of the p-trap and drain.
- Remove the top and install the faucet per manufacturer's installation instructions.
- Hand tighten the pop-up drain with a wrench. Be careful not to over-tighten the pop-up drain. Over tightening may cause cracks on the marble top.
- Apply a thin bead of silicone compound around the vanity base and set the vanity top carefully in place. Remove any excess silicone compound with a wet rag.
- Install the faucet, water lines and P-trap according to manufacturer's installation instructions.



- Placer le revêtement sur le meuble-lavabo. Vérifier la position du siphon en P intégral et du drain.
- Retirer le revêtement et installer le robinet selon les instructions d'installation du fabricant.
- Serrer le drain à tirette à la main à l'aide d'une clé. S'assurer de ne pas trop serrer le drain à tirette, car cela pourrait causer des fissures sur le marbre.
- Appliquer une mince goutte d'isolant à base de silicone autour de la base du meuble-lavabo et placer soigneusement le revêtement. Retirer l'excès d'isolant avec un chiffon sec.
- Installer le robinet, les conduites d'eau et le p-piège selon les instructions d'installation des fabricants.

- Coloque el lavabo sobre la base del gabinete verificando la ubicación correcta de la trampa y el drenaje.
- Remueva el lavabo e instale las llaves de acuerdo con las instrucciones de instalación del fabricante.
- Ajuste manualmente el tubo del drenaje con una llave apropiada. Tenga cuidado de no sobre apretar el tubo del drenaje pues ello puede ocasionar quebraduras en el lavabo.
- Aplique una capa delgada de silicón alrededor de la base del gabinete y coloque cuidadosamente el lavabo. Remueva cualquier exceso del compuesto sellador con un trapo húmedo.
- Instale la llave, las líneas de agua y la trampa en P de acuerdo con las instrucciones de instalación de los fabricantes.