

Installation Support • Soporte de instalación • Support d'installation

Personal Assistance, Product Specs, & "How-to" Questions:

Asistencia personal, especificaciones del producto y preguntas sobre "cómo hacerlo":

Aide personnelle, spécifications du produit et questions « pratique-pratiques » :

1-800-PFAUCET (732-8238)
pfisterfaucets.com/support

Installation Videos Available
Videos de instalación a disposición
Vidéos d'installation disponibles



pfisterfaucets.com/videos

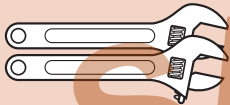
! WARNING / ADVERTENCIA / AVERTISSEMENT

To reduce the risk of injury or property damage, read all instructions before installing product. Wear safety goggles. Product must be installed in accordance with all state & local plumbing & building codes. Call a professional if you are uncertain about installing this product.

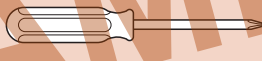
Para disminuir el riesgo de lesiones o daños a la propiedad, lea todas las instrucciones antes de instalar el producto. Utilice gafas de seguridad. El producto deberá instalarse de acuerdo con la normativa de plomería y construcción estatal y local. Llame a un profesional si no está seguro sobre cómo instalar este producto.

Pour réduire le risque de blessures ou de dommages, lire toutes les instructions avant d'installer le produit. Portez des lunettes de sécurité. Il faut installer le produit en respectant tous les codes de construction et de plomberie locaux et d'état. Appelez un professionnel si vous n'êtes pas certain de la façon d'installer ce produit.

**Required Tools
Herramientas necesarias
Outils nécessaires**



Adjustable Wrenches
Llaves ajustables
Clés à molette

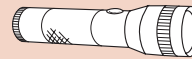


Screwdriver
Destornillador
Tournevis



Safety Goggles
Anteojos de seguridad
Lunettes de sûreté

**Additional Helpful Tools
Otras herramientas útiles
Outils supplémentaires utiles**

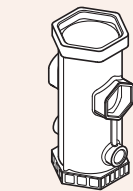
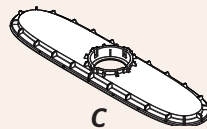
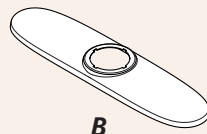
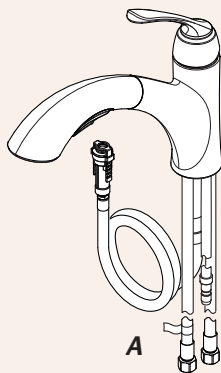


Flashlight
Linterna
Lampe De Poche



Cloth
Paño de limpieza
Chiffon

**Parts in the Box
Piezas en la caja
Pièces dans la boîte**



Quick Install™ Tool

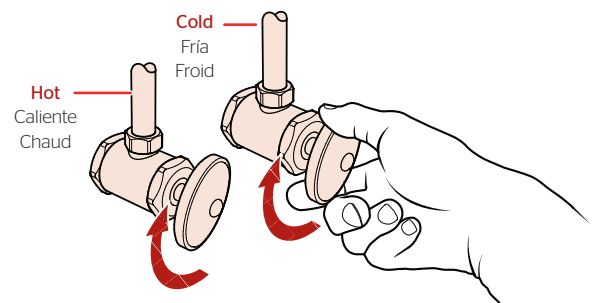
1 Turn Off Water Supply • Cierre el suministro de agua • Couper l'alimentation en eau



Locate water supply inlets and shut off the water supply valves. These are usually found under the sink or near the water meter. If you are replacing an existing faucet, remove the old faucet from the sink and clean the sink surface thoroughly.

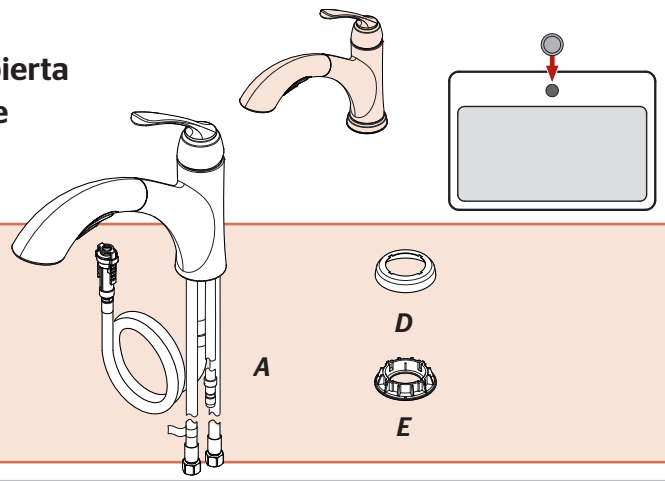
Ubique las entradas del suministro de agua y cierre las válvulas de suministro de agua. Generalmente se encuentran debajo del fregadero o cerca del medidor de agua. Si se trata de un reemplazo de grifo, quite el grifo viejo y limpie completamente la superficie del fregadero.

Recherchez les entrées d'approvisionnement et fermer les robinets. Ces robinets se trouvent généralement sous l'évier ou près du compteur d'eau. En cas de remplacement d'un robinet existant, retirez le de l'évier et nettoyer soigneusement la surface de ce dernier.

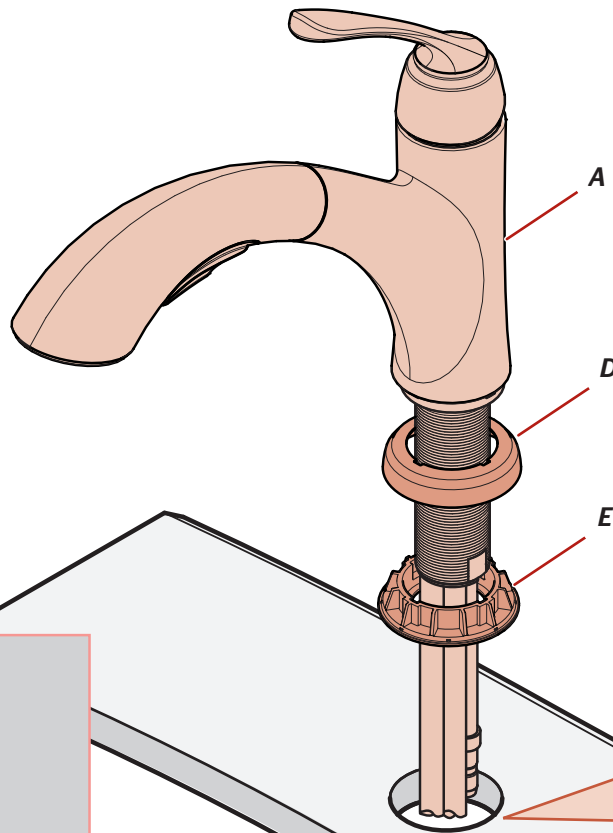


2 **OPTION 1: Install Spout *without Deckplate***
OPCIÓN 1: Instalación de el surtidor sin la placa de cubierta
OPTION 1: Installez le bec sans la plaque de couverture

No Tools Required for This Step
No se necesitan herramientas para este paso
Pas d'outil nécessaire pour cette étape



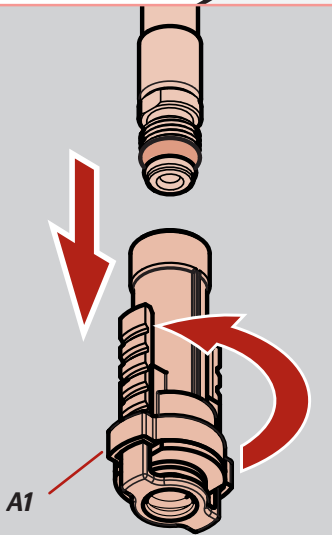
2A



Check for no sharp edges on mounting holes before inserting hoses.

Compruebe no hay filos en los agujeros de montaje antes de insertar las mangueras.

Vérifiez les bords pointus sur des trous de montage avant d'insérer des tuyaux.

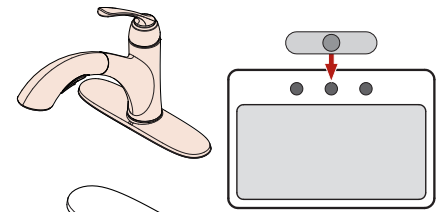


Remove and save for step 4A.

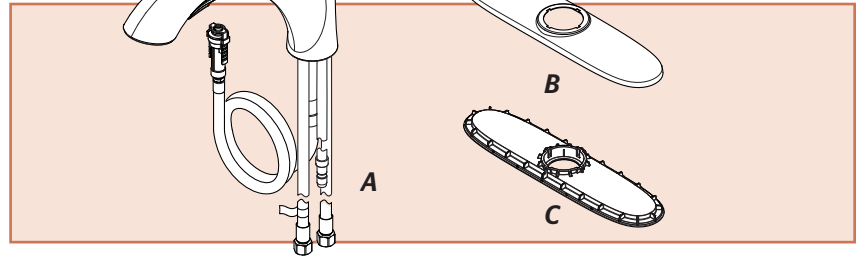
Quite y guarde para el paso 4A.

Enlevez et économisez pour l'étape 4A.

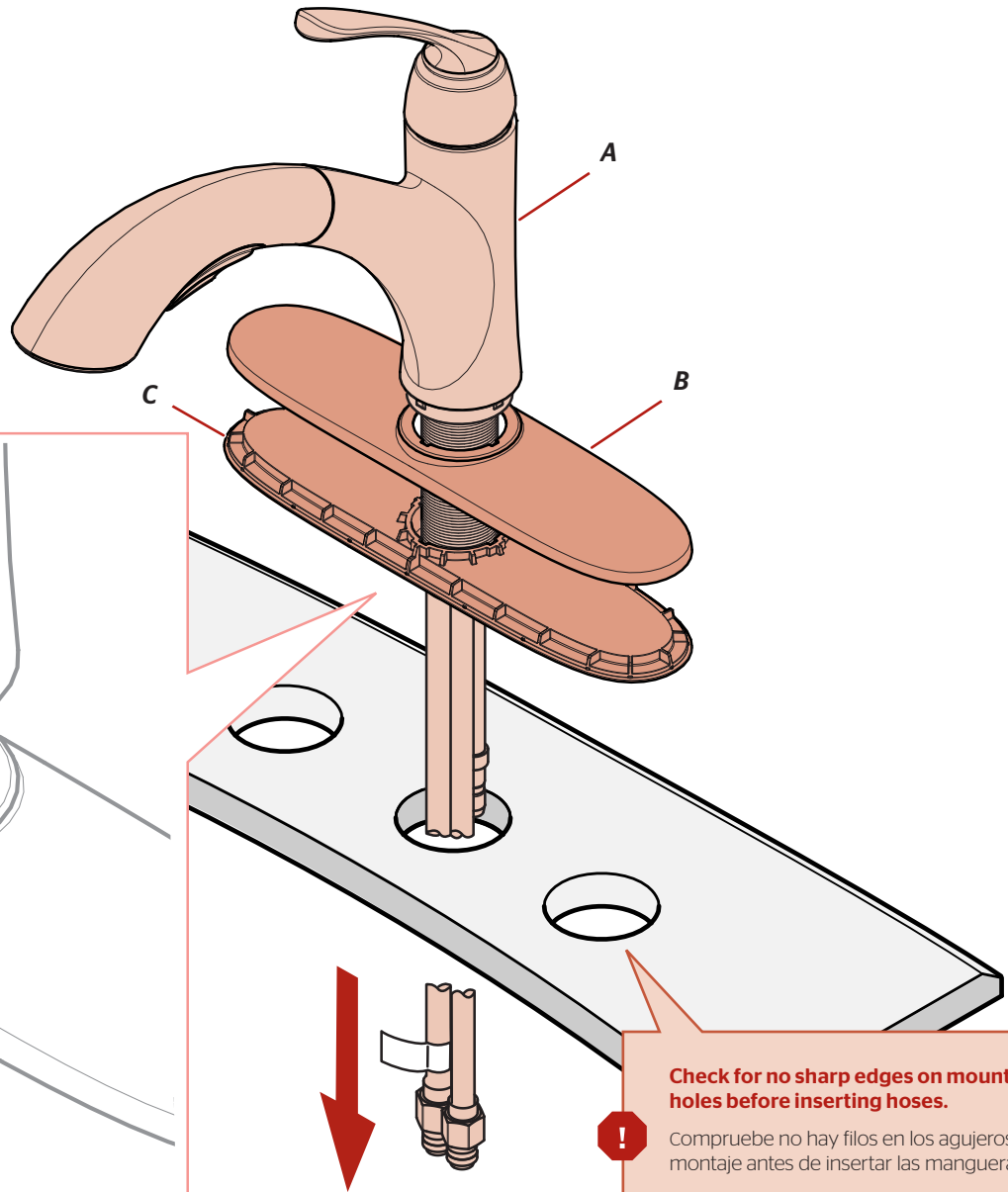
2 **OPTION 2: Install Spout *with Deckplate***
OPCIÓN 2: Instalación de el surtidor con la placa de cubierta
OPTION 2: Installez le bec avec la plaque de couverture



No Tools Required for This Step
No se necesitan herramientas para este paso
Pas d'outil nécessaire pour cette étape



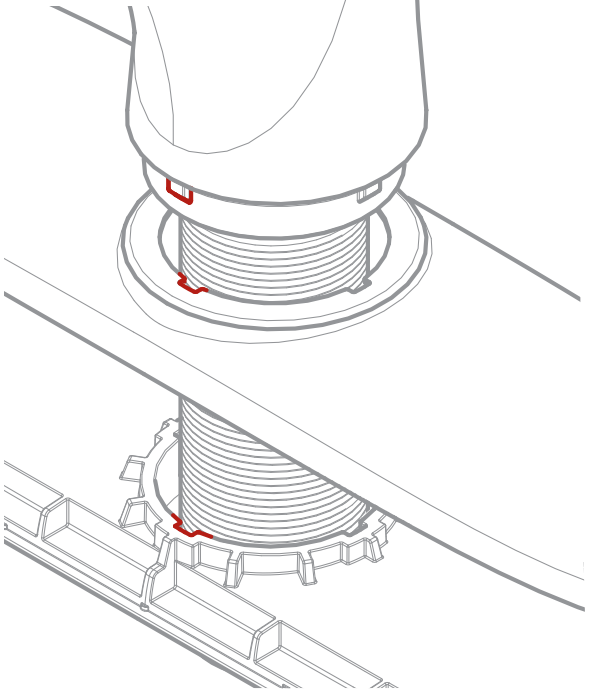
2A



Align Notches of A, B, and C

Alinee las muescas de A, B, y C

Aligner les encoches de A, B, et C



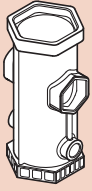
Check for no sharp edges on mounting holes before inserting hoses.

Compruebe no hay filos en los agujeros de montaje antes de insertar las mangueras.

Vérifiez les bords pointus sur des trous de montage avant d'insérer des tuyaux.

3

Secure Faucet
Asegure el grifo
Fixez le robinet



Quick Install™ Tool

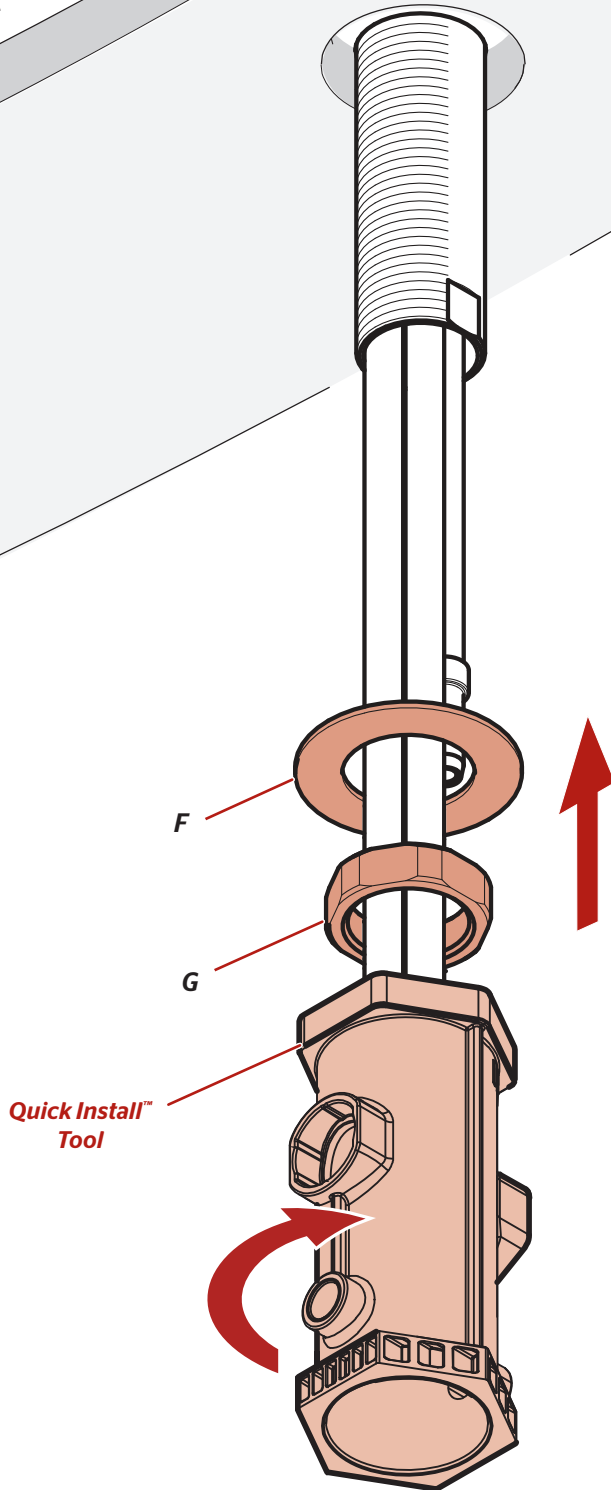


F

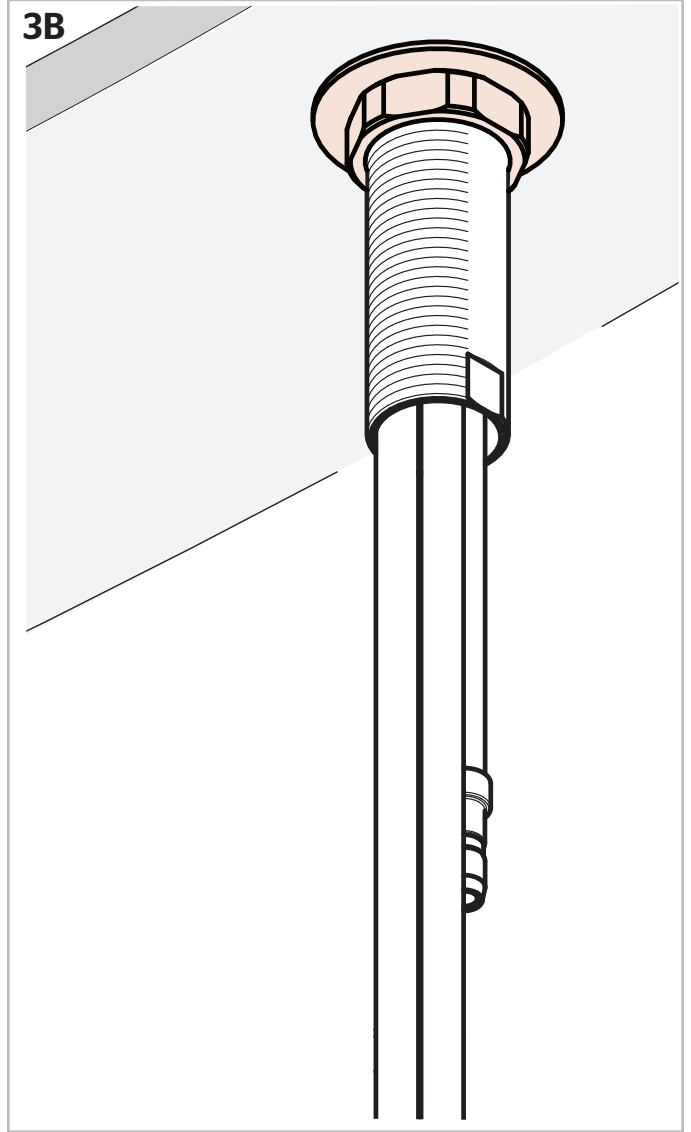


G

3A

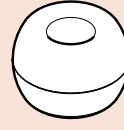


3B

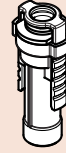


4 Install weight and re-attach connector to hose
Instale el peso y reate el conector a la manguera
Installez le poids et rattachez le connecteur au tuyau

No Tools Required for This Step
No se necesitan herramientas para este paso
Pas d'outil nécessaire pour cette étape



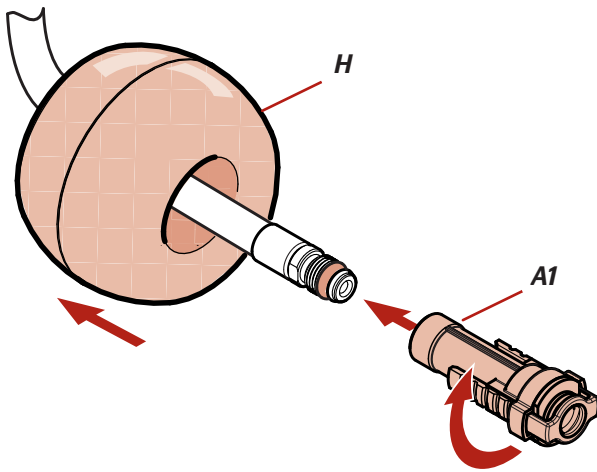
H



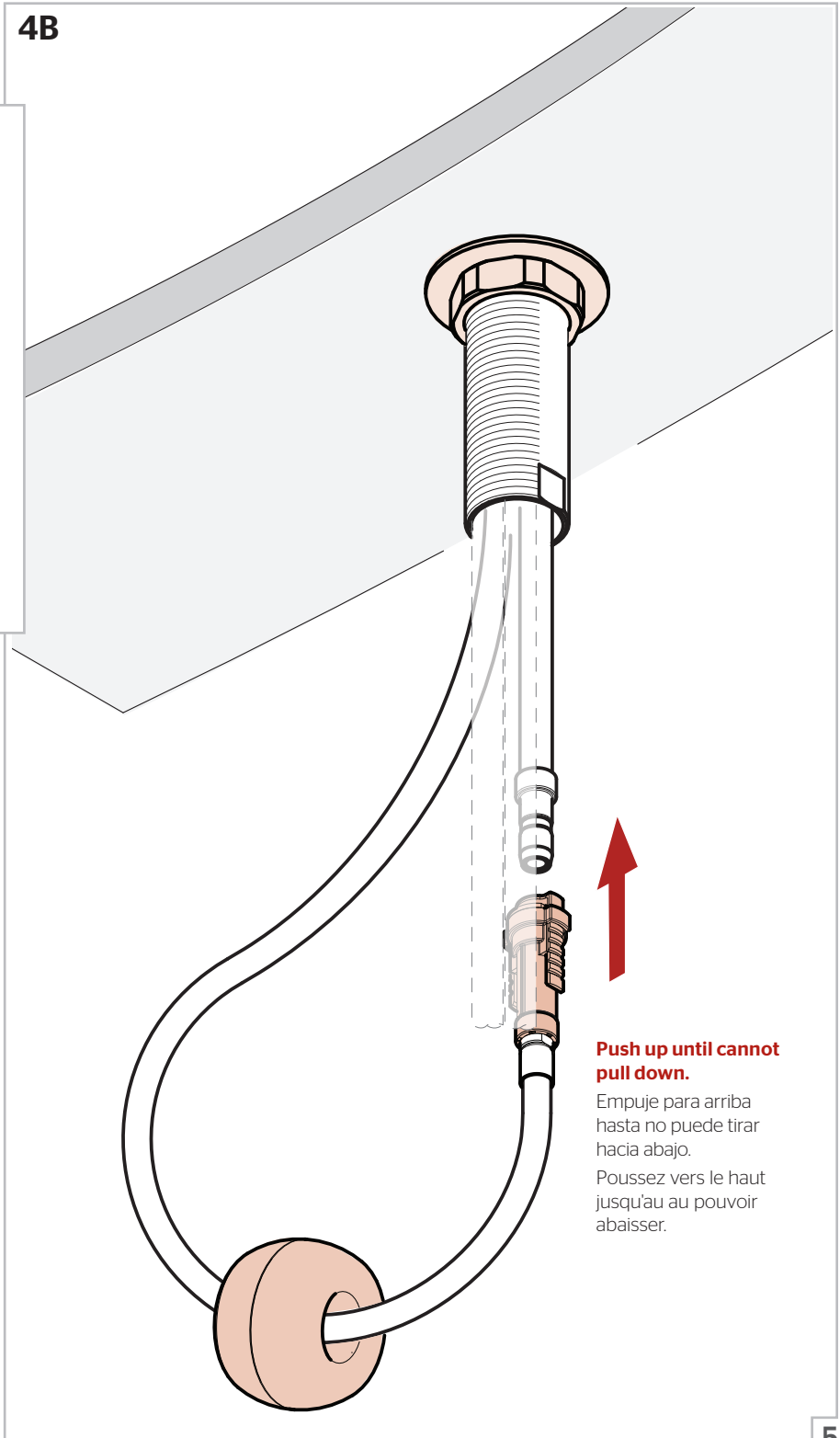
A1

From Step 2.
Desde el paso 2.
De l'étape 2.

4A



4B

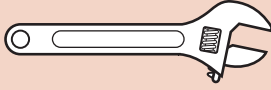


Push up until cannot pull down.

Empuje para arriba hasta no puede tirar hacia abajo.

Poussez vers le haut jusqu'au au pouvoir abaisser.

5 Connect Water Supply Lines Conecte las tuberías de suministro de agua Raccorder les conduites d'alimentation en eau



Adjustable Wrenches
Llaves ajustables
Clés à molette

No Parts Required for This Step
No se necesitan piezas para este paso
Aucune pièce nécessaire pour cette étape

! Hot water supply line connects to left inlet indicated by the tag (tag side).
Cold water supply line connects to right inlet.
NOTE: Incorrect application of supply lines and fittings may result in the failure or leak of the supply lines and fitting.

La línea de suministro de la agua caliente conecta con la entrada izquierda indicada por la etiqueta (lado de la etiqueta).

La línea de suministro de la agua fría conecta con la entrada derecha.

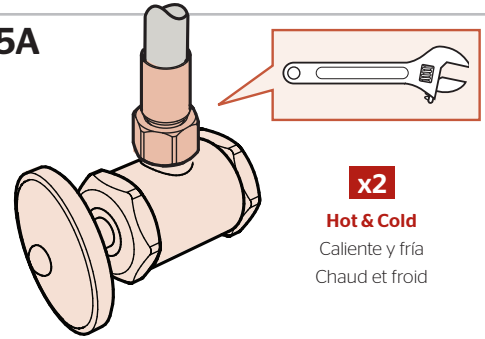
NOTA: El uso incorrecto de líneas de suministro y de guarniciones puede dar lugar a la falta o al escape de las líneas de suministro y de la guarnición.

La canalisation d'alimentation d'eau chaude se relie à l'admission gauche indiquée par d'étiquette (côté d'étiquette).

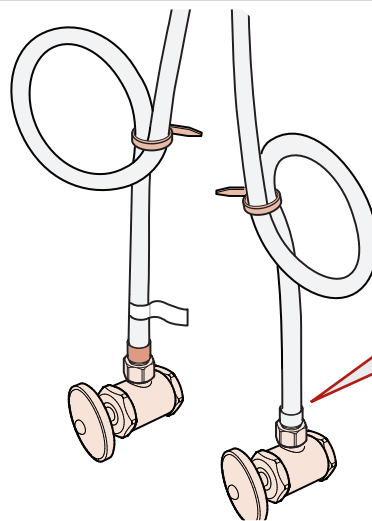
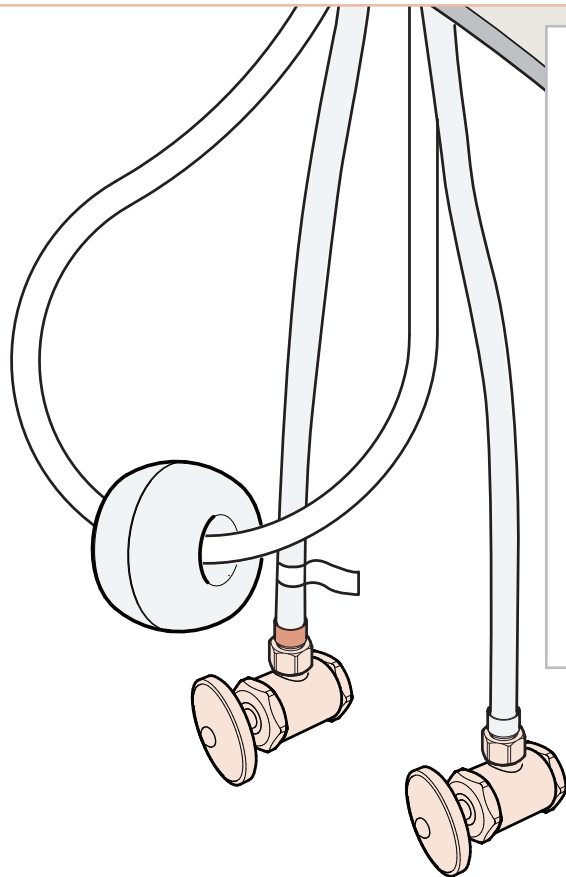
La canalisation d'alimentation d'eau froide se relie à l'admission droite.

REMARQUE : L'application incorrecte des canalisations et des garnitures d'alimentation peut avoir comme conséquence l'échec ou la fuite des canalisations et de l'ajustage de précision d'alimentation.

5A



x2
Hot & Cold
Caliente y fría
Chaud et froid



Loop & secure if necessary.

El lazo y asegura en caso de necesidad.

La boucle et fixent au besoin.



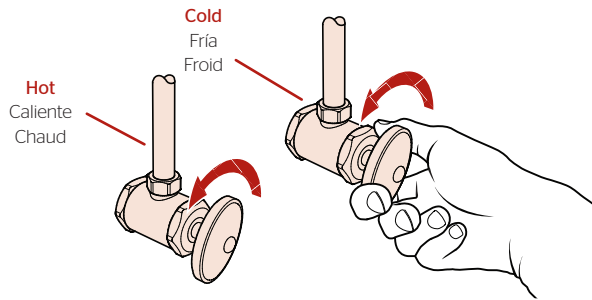
3/8 inch female connection. Adapter may be required (not supplied).

Conexión de la hembra de 3/8 pulgada.
El adaptador puede ser requerido (no proveído).

Reccordement de femelle de 3/8 pouce.
L'adaptateur peut être exigé (non fourni).

6 Turn On Water & Confirm Proper Installation

Active el suministro de agua y confirme que la instalación está adecuadamente efectuada
Ouvrez l'eau et confirmez que l'installation est correcte



Check for leaks above and below the sink.

Revise si hay fugas encima y debajo del fregadero

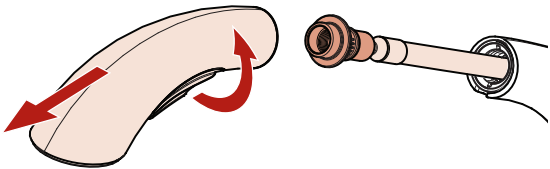
Vérifiez s'il y a des fuites au dessus ainsi qu'au dessous de l'évier.

7 Flush the faucet before using

Limpie el grifo con un chorro de agua antes de usar
Rincez le robinet avant utilisation

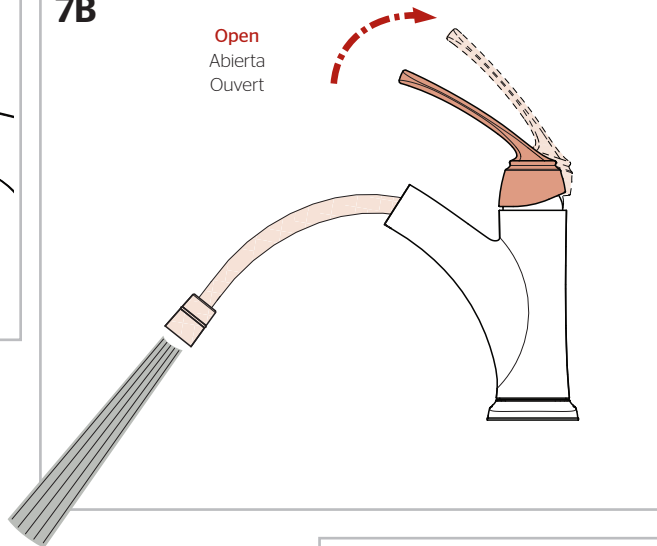
*No Parts Required for This Step
No se necesitan piezas para este paso
Pas de pièce nécessaire pour cette étape*

7A



7B

Open
Abierta
Ouvert

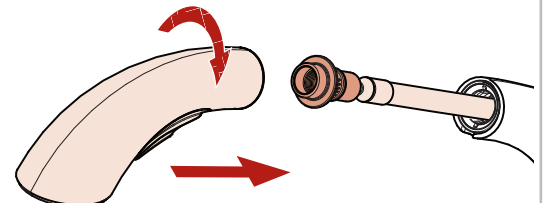


Allow full hot & full cold water to run for at least 15 seconds each.

Deje correr el agua caliente y fría durante al menos 15 segundos cada una.

Permettez à l'eau chaude et l'eau froide de couler au moins 15 secondes chacun.

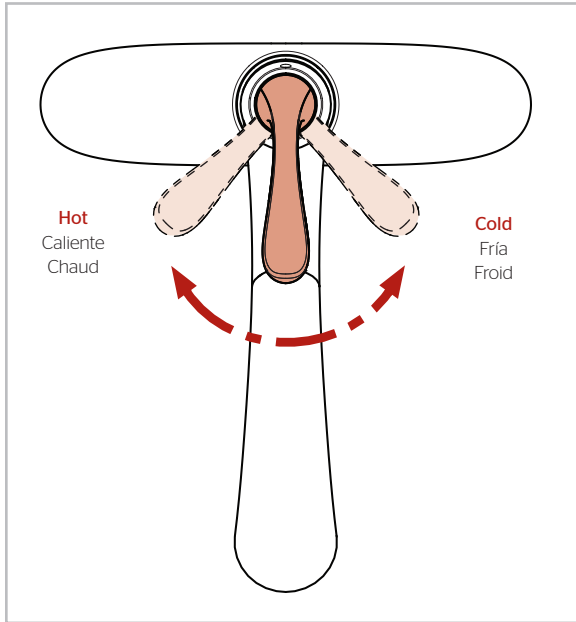
7C



Faucet Functions

Funciones del grifo

Fonctions du robinet



To activate the spray mode, press button as shown. By toggling the button, the water mode will change between spray and stream while the faucet is in operation.

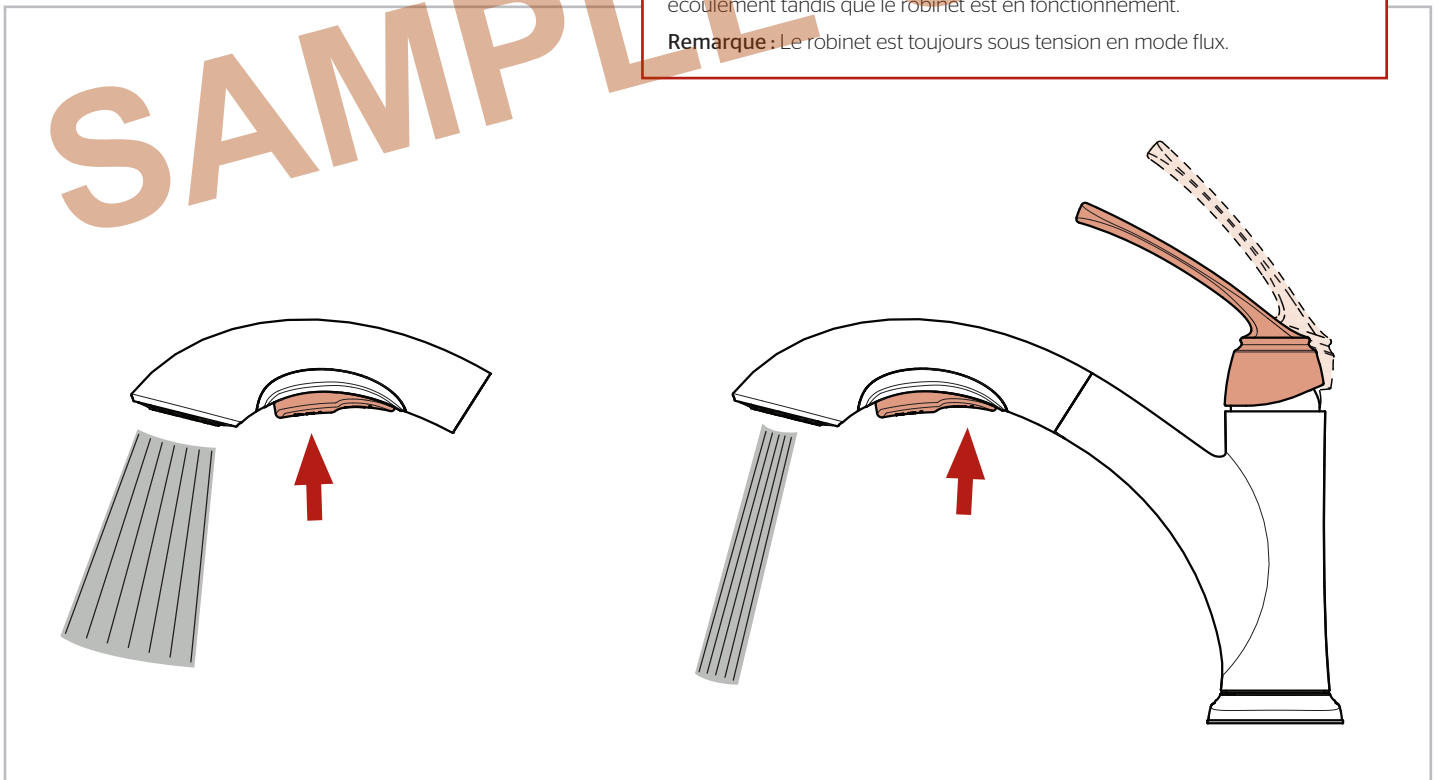
Note: The faucet will always turn on in stream mode.

Para activar el modo de aplicación, oprima el botón como se muestra. Al activar el botón, el modo de agua va a cambiar entre rociado y flujo, mientras que el grifo está abierto.

Nota: El grifo siempre se enciende en modo de flujo.

Pour activer le mode de pulvérisation, appuyez sur le bouton comme indiqué. En cliquant sur le bouton, le mode de l'eau va changer entre pulvérisation et écoulement tandis que le robinet est en fonctionnement.

Remarque : Le robinet est toujours sous tension en mode flux.



For Additional Installation Help:
Para adicional ayuda:
Pour aider à l'installation supplémentaires:

PfISTER

1-800-PFAUCET (732-8238)
pfisterfaucets.com