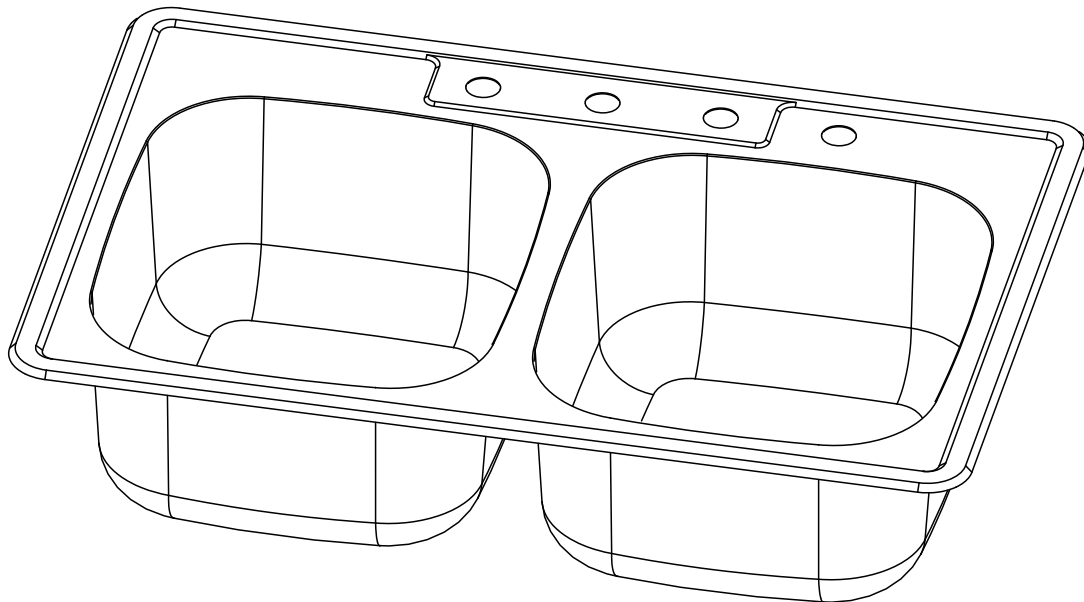




Model #
VT1515A1
VT2522A18
VT3322A08
VT3322A1
VT3322C28.5/74

USE AND CARE GUIDE

STAINLESS STEEL KITCHEN SINK



Questions, problems, missing parts? Before returning to the store,
call Glacier Bay Customer Service
8 a.m. - 7 p.m. Monday - Friday EST and Saturday 9 a.m. - 6 p.m.

1-855-HD-GLACIER

HOMEDEPOT.COM/GLACIERBAY

THANK YOU

We appreciate the trust and confidence you have placed in Glacier Bay through the purchase of this sink. We strive to continually create quality products designed to enhance your home. Visit us online to see our full line of products available for your home improvement needs. Thank you for choosing Glacier Bay!

Table of Contents

Table of Contents	2	Hardware Included	3
Safety Information	2	Package Contents	4
Warranty	2	Installation	5
Pre-Installation	3	Care and Cleaning	6
Planning Installation	3		
Tools Required	3		

Safety Information

Please carefully read this guide before installing or using this product. Store this guide in a safe place for future reference.



WARNING: Risk of personal injury. Metal surfaces are sharp and can cause severe cuts. Use gloves and handle sink edges carefully.

NOTICE: Specialized tools may be required to install the sink to countertop surfaces other than wood or wood composites.

NOTICE: The number of clips included with your sink may differ from the number of clips illustrated. Use all clips included with this sink.

NOTICE: Allow the sealant to cure following the sealant manufacturer's instructions.

Warranty

LIMITED LIFETIME WARRANTY

Glacier Bay products are manufactured with superior quality standards and workmanship and are backed by our limited lifetime warranty. Glacier Bay products are warranted to the original consumer purchaser to be free of defects in materials or workmanship. We will replace FREE OF CHARGE any product or parts that proves defective. Simply, return the product / part to any of The Home Depot retail locations or call 1-855-HDGLACIER (1-855-434-5224) to receive the replacement item. Proof of purchase (original sales receipt) from the original consumer purchaser must be made available for all Glacier Bay warranty claims.

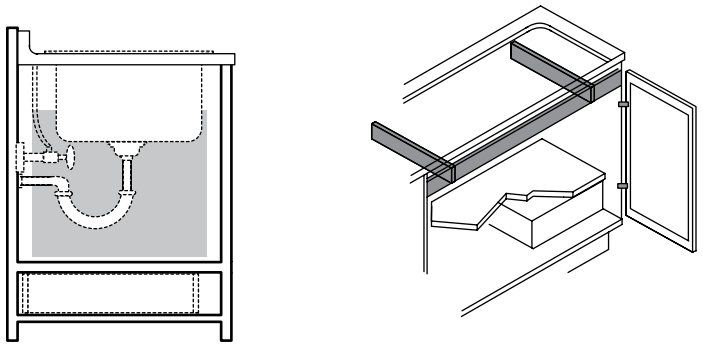
This warranty excludes incidental/inconsequential damages and failures due to misuse, abuse or normal wear and tear. This warranty excludes all industrial, commercial & business usage, whose purchasers are hereby, extended a five year limited warranty from the date of purchase, with all other terms of this warranty applying except the duration of warranty.

Some states and provinces do not allow the exclusion or limitation of incidental or consequential damages, so the above limitations may not apply to you. This warranty gives you specific legal rights and you may also have other rights that vary from state to state and province to province. Please see a store or contact 1-855-HDGLACIER for more details.

Pre-Installation

PLANNING INSTALLATION

Before installation, verify the cabinet clearance:

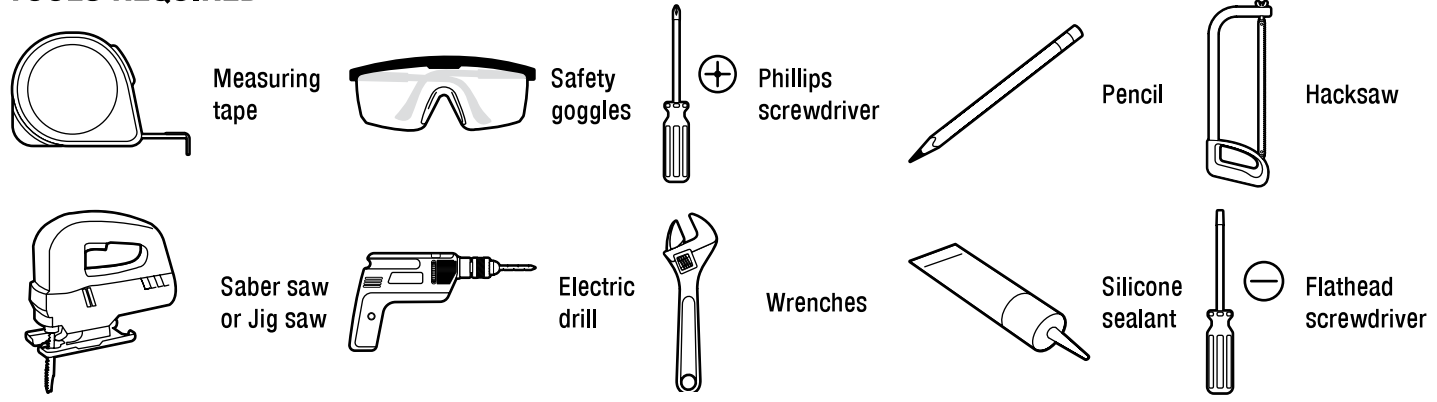


Compare all parts with the Hardware Included and Package Contents lists in this manual. Check the surface of the sink for any flaws or damage, including dents, bends, bumps, or scuff marks. If any damage is noticed or parts are missing, do not proceed with the installation.


Contact the Customer Service Team at 1-855-434-5224 or visit www.HomeDepot.com/glacierbay.

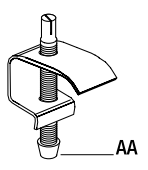
 **NOTE:** This sink is a topmount (from above the counter) installation.

TOOLS REQUIRED



HARDWARE INCLUDED

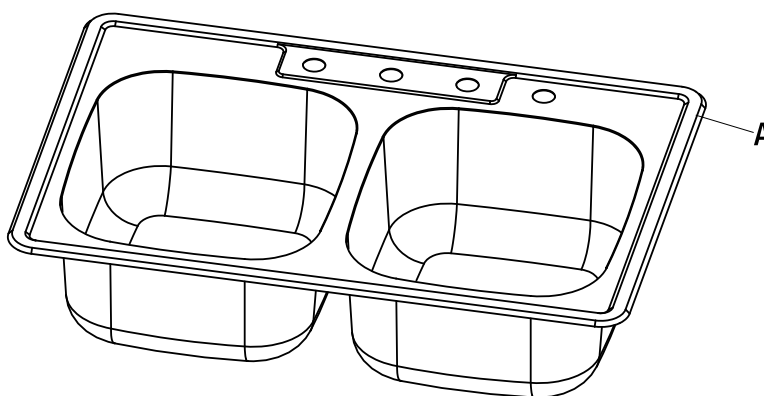
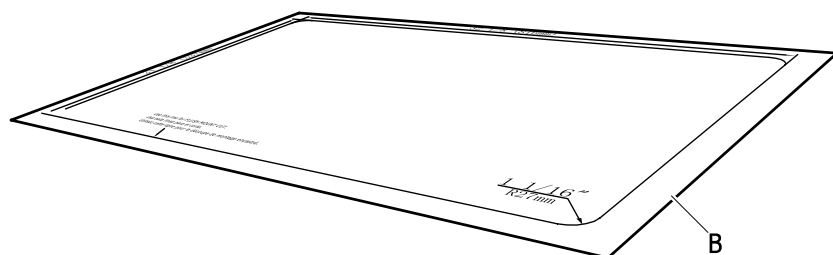
 **NOTE:** Hardware not shown to actual size.



Part	Description	Quantity
AA	Topmount clip	10

Pre-Installation (continued)

PACKAGE CONTENTS

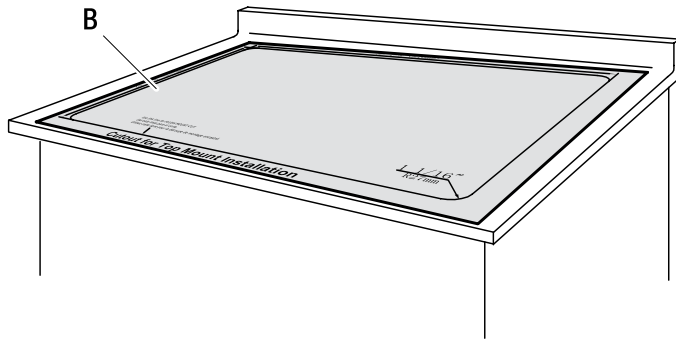


Part	Description	Quantity
A	Sink	1
B	Topmount template	1

Installation

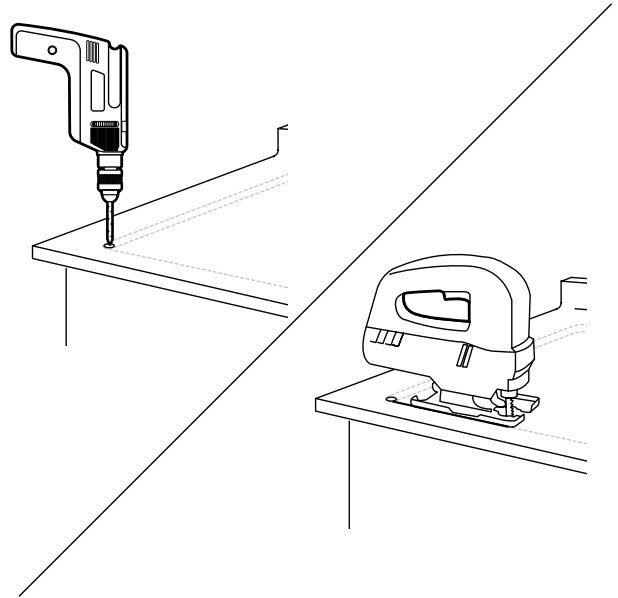
1 Preparing the countertop

- Center the template (B) on the counter so that it is parallel to the counter edge and that the installation hole will not interfere with the structure of the cabinet.
- Tape the template (B) to the countertop to keep it in place and trace the cutout line on the template (B) with a pencil.



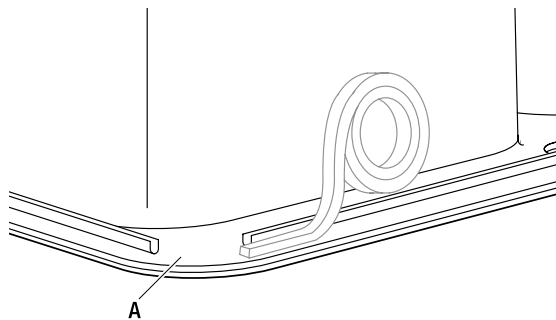
2 Cutting the installation hole

- Drill a pilot hole and cut the countertop opening. Use the appropriate cutting tool for the surface you are cutting.



3 Preparing the sink

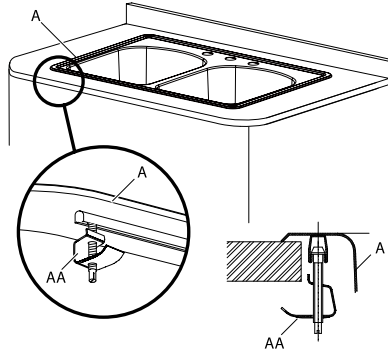
- Place the sink (A) into the installation hole to verify the fit. Adjust the cutout if necessary.
- Place the sink (A) upside down and align the bottom edge with waterproofing strip (NOT INCLUDED).



Installation (continued)

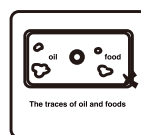
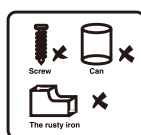
4 Installing the sink

- Apply silicone sealant (not included) around the underside and lip of the sink (A).
- Carefully lower the sink (A) into the counter.
- Attach the mounting clips (AA).
- Tighten the screws on the top mount clips (AA) evenly until the sink (A) is flush with the counter. Do not over-tighten.
- Wipe excess sealant with a rag.



Care and Cleaning

- Daily, regular cleaning to remove dirt and prevent staining is recommended. Use liquid dish detergent, water and a soft household sponge.
- Mild, non-abrasive cleaners can be used with a nylon scrub pad. To ensure a uniform appearance in a stainless steel sink surface, rinse with water and wipe down the sink with a soft, dry cloth. Drying the sink will prevent water spots caused by time in the water.
- Remove stubborn stains from lime or calcium deposits by pouring a little warm vinegar or vinegar-based cleaner into the sink and allow it to sit for a few minutes. Rinse with clean water and dry.
- Scratches are inevitable during your usage over time. Use a nylon pad with an iron free abrasive polishing compound. Follow the original polish lines to blend out the scratch in a small area. Be careful not to overdo as aggressive scrubbing will result in a bright spot.
- DO NOT use strong abrasive cleaners, metal scrub pads, or steel wool. These will scratch the surface.
- DO NOT leave rubber mats or sponges inside the sink. Water trapped below could lead to stains.
- DO NOT let food with a high salt content sit inside the sink for prolonged periods of time.
- DO NOT allow chlorine bleach to sit inside a stainless steel sink for more than 1 hour.
- DO NOT allow drain cleaners to come into contact with the sink surface.
- DO NOT pour paint in your sink. The chemicals in acrylic paint will react with sinks if allowed to sit over 24 hours and will produce permanent marks. For latex based paints, remove any residue immediately using a paint remover manufactured by the same brand. Consult the paint remover recommendations before using on the sink. For all sinks, we also recommend nail polish remover, rubbing alcohol or an acetone based paint remover to eliminate paint residue.
- Rust spots – Stainless steel does not rust. Rust stains are the result of iron particles introduced by water, cookware, and steel wool pads that react with water to create rust. Metal cleaners will remove rust spots.
- Food stains – Depending on the severity of the stain, use a bleach and water solution or pour the bleach onto a cloth and cover the stain. Allow the bleach to sit for at least 1/2 hour and then clean with dish detergent and water.





Questions, problems, missing parts? Before returning to the store,
call Glacier Bay Customer Service
8 a.m. - 7 p.m. Monday - Friday EST and Saturday 9 a.m. - 6 p.m.

1-855-HDGLACIER

[HOMEDEPOT.COM/GLACIERBAY](https://www.homedepot.com/glacierbay)

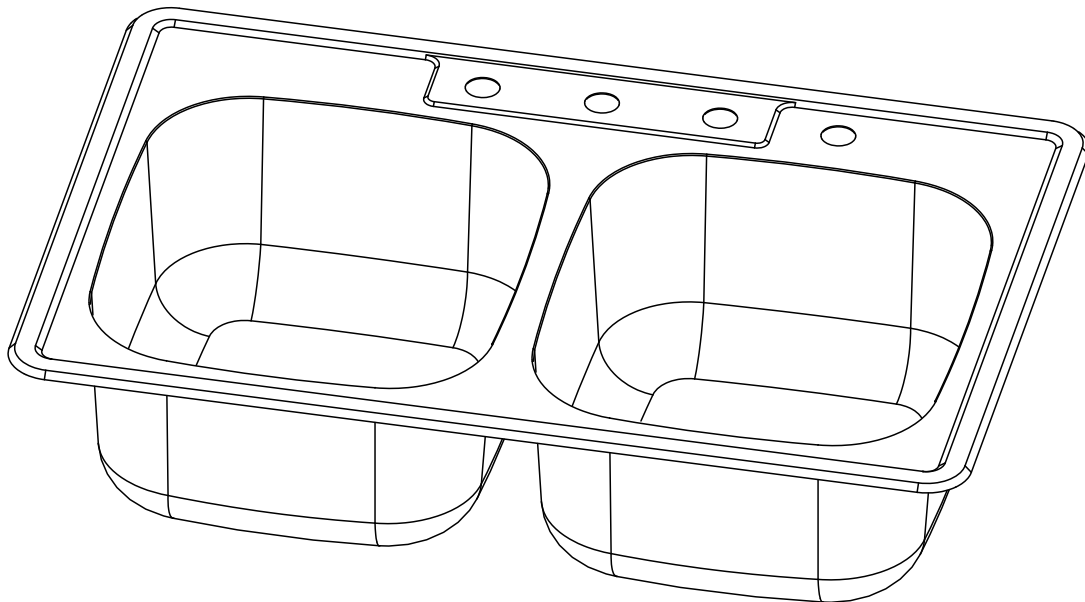
Retain this manual for future use.



Model #
VT1515A1
VT2525A18
VT3322A08
VT3322A1
VT3322C28.5/74

GUÍA DE USO Y CUIDADO

LAVABO DE COCINA DE ACERO INOXIDABLE



¿Tiene preguntas, problemas o faltan piezas? Antes de regresar a la tienda,
llame a Servicio al Cliente de Glacier Bay
de lunes a viernes de 8 a.m. a 7 p.m., sábado de 9 a.m. a 6 p.m., hora local del Este

1-855-HD-GLACIER

HOMEDEPOT.COM/GLACIERBAY

GRACIAS

Agradecemos la confianza que ha puesto en Glacier Bay a través de la compra de este lavabo. Nos esforzamos por crear continuamente productos de calidad diseñados para mejorar su hogar. Visítenos en internet para ver nuestra línea completa de productos disponibles para sus necesidades de mejorar su hogar. ¡Gracias por elegir a Glacier Bay!

Tabla de contenido

Tabla de contenido	2	Herraje incluido.....	3
Información de seguridad	2	Pre-instalación (continuación)	4
Garantía.....	2	Contenido del paquete	4
Pre-instalación	3	Instalación	5
Planificación de la instalación	3	Cuidado y limpieza	6

Información de seguridad

Por favor, lea cuidadosamente esta guía antes de instalar o usar este producto. Guarde esta guía en un lugar seguro para referencia futura.



ADVERTENCIA: Riesgo de lesiones personales. Las superficies metálicas son filosas y pueden causar heridas graves. Use guantes y manipule los bordes del lavabo con cuidado.

AVISO: Se pueden necesitar herramientas especializadas para instalar el lavabo en superficies de mostrador que no sean de madera o compuestos de madera.

AVISO: El número de ganchos incluidos con su lavabo puede diferir del número de ganchos ilustrados. Use todos los ganchos incluidos con este lavabo.

AVISO: Deje que el sellador cure siguiendo las instrucciones del fabricante del sellador.

Garantía

GARANTÍA DE POR VIDA LIMITADA

Los productos de Glacier Bay están fabricados con normas y mano de obra de calidad superior y están respaldados por nuestra garantía de por vida limitada. Los productos de Glacier Bay están garantizados al comprador consumidor original de estar libres de defectos en materiales o mano de obra. Reemplazaremos LIBRE DE CARGOS cualquier producto o pieza que se demuestre está defectuosa. Simplemente, devuelva el producto / pieza a cualquiera de las ubicaciones de venta al detalle de The Home Depot o llame al 1-855-HDGLACIER (1-855-434-5224) para recibir el artículo de reemplazo. La prueba de compra (recibo de venta original) del comprador consumidor original debe estar disponible para todos los reclamos de garantía de Glacier Bay.

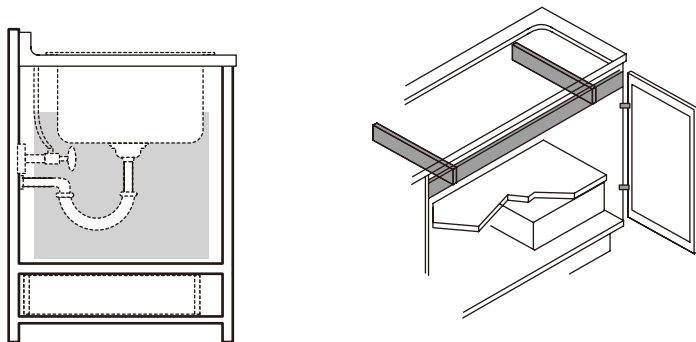
Esta garantía excluye daños y fallos incidentales/intrascendentes debido al mal uso, abuso o desgaste normal por el uso. Esta garantía excluye todos los usos industriales, comerciales y de negocios, a cuyos compradores por la presente, se les ha ampliado una garantía limitada de cinco años a partir de la fecha de compra, con todos los otros términos de esta garantía que aplican excepto la duración de la garantía.

Algunos estados y provincias no permiten la exclusión ni la limitación de los daños incidentales o consecuentes, por lo tanto, las limitaciones y exclusiones anteriores podrían no aplicar a usted. Esta garantía le otorga derechos legales específicos y también puede tener otros derechos que varían de estado a estado y de provincia a provincia. Por favor, vaya a una tienda o llame al 1-855-HDGLACIER para más detalles.

Pre-instalación

PLANIFICACIÓN DE LA INSTALACIÓN

Antes de la instalación, verifique el espacio libre del gabinete

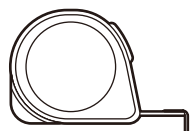


Compare todas las piezas con las listas de Herraje incluido y Contenido del paquete en este manual. Revise la superficie del lavabo en busca de defectos o daños, incluyendo abolladuras, dobleces, protuberancias o marcas de arañazos. Si se advierten daños o hacen falta piezas, no proceda con la instalación.

Póngase en contacto con el Equipo de Servicio al Cliente llamando al 1-855-434-5224 o visite www.HomeDepot.com.



NOTA: Este lavabo es un instalación de montaje superior (arriba del mostrador).



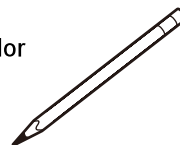
Cinta métrica



Gafas de seguridad



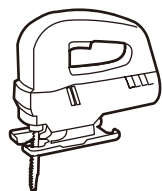
Destornillador Phillips



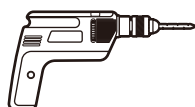
Lápiz



Sierra para metales



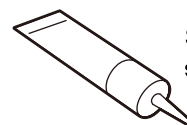
Sierra de sable o caladora



Taladro eléctrico



Llaves



Sellador de silicona

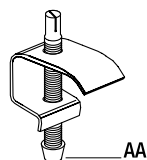


Destornillador de punta plana

HERRAJE INCLUIDO



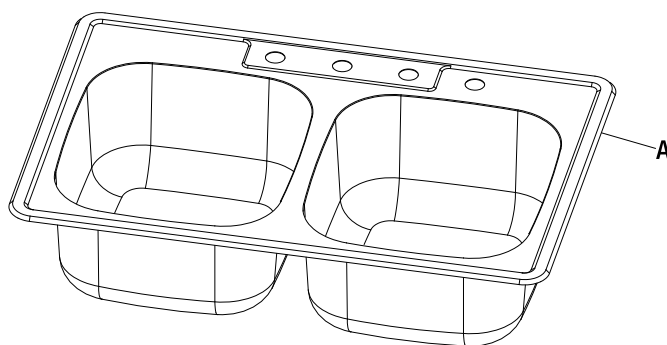
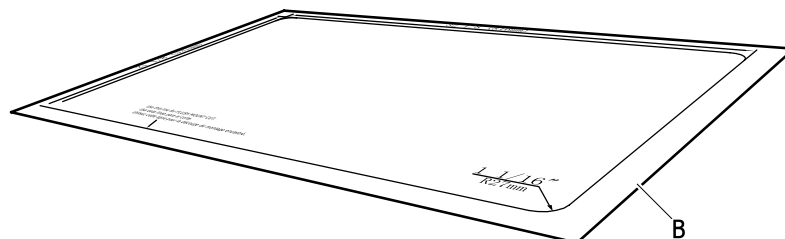
NOTA: No se muestra el herraje en el tamaño real.



Pieza	Descripción	Cantidad
AA	Gancho de montaje superior	10

Pre-instalación (continuación)

CONTENIDO DEL PAQUETE

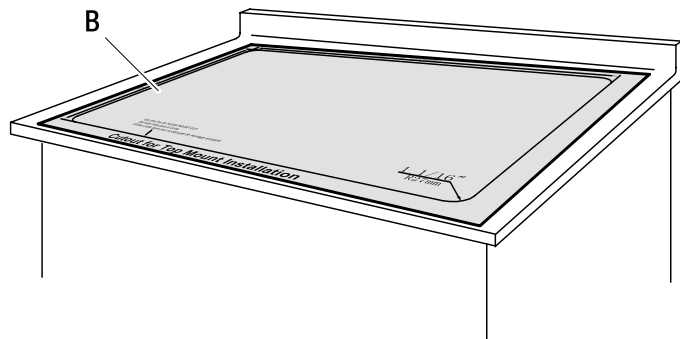


Pieza	Descripción	Cantidad
A	Lavabo	1
B	Plantilla	1

Instalación

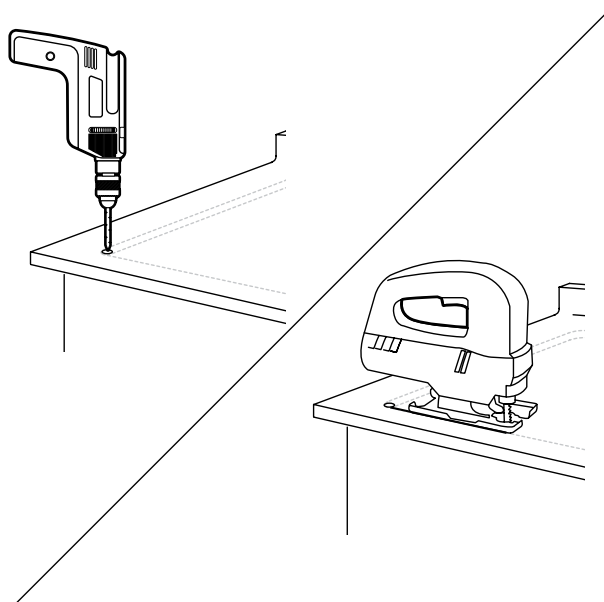
1 Preparación del mostrador

- La plantilla (B) está centrada sobre el mostrador de modo que esté paralela al borde del mostrador y que el agujero de instalación no interfiera con la estructura del gabinete.
- Pegue con cinta la plantilla (B) en el mostrador para mantenerla en su lugar y trace la línea de corte en la plantilla (B) con un lápiz.



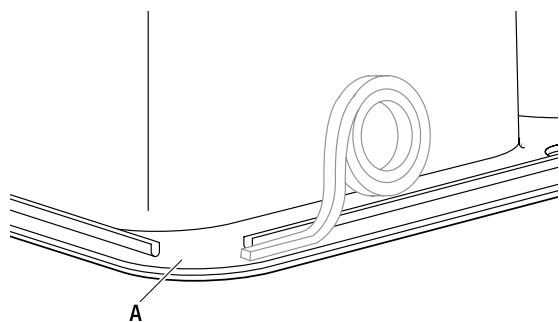
2 Perforación del agujero de instalación

- Perfore un agujero piloto y corte la abertura del mostrador. Use la herramienta de corte apropiada para la superficie que está cortando.



3 Preparación del lavabo

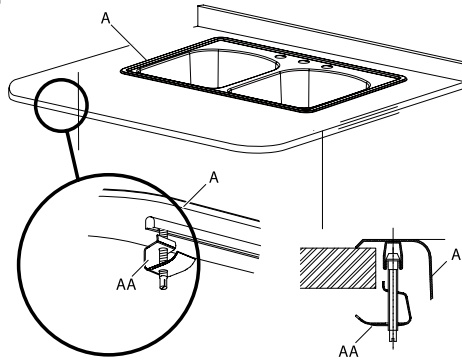
- Coloque el lavabo (A) en el agujero de instalación para comprobar que se ajusta. Ajuste el corte si es necesario.
- Coloque el lavabo (A) boca abajo y alinee el borde del fondo con la tira de impermeabilización (no incluido).



Instalación (continuación)

4 Instalación del lavabo

- Aplique sellador de silicona (no incluido) alrededor de la parte inferior y del reborde del lavabo (A).
- Baje con cuidado el lavabo (A) en el mostrador.
- Coloque los ganchos de montaje (AA).
- Apriete los tornillos en los ganchos de montaje superiores (AA) uniformemente hasta que el lavabo (A) esté alineado con el mostrador. No apriete demasiado.
- Limpie el exceso de sellador con un trapo.



Cuidado y limpieza

- Se recomienda limpieza diaria regular para eliminar la suciedad y evitar el manchado. Use detergente líquido para platos, agua y una esponja suave doméstica.
- Se pueden usar limpiadores suaves, no abrasivos con un estropajo de fregar de nylon. Para garantizar una apariencia uniforme en una superficie de lavabo de acero inoxidable, enjuague con agua y limpie el lavabo con un paño suave y seco. Secar el lavabo evitará manchas de agua causadas por el tiempo en el agua.
- Elimine las manchas persistentes de cal o depósitos de calcio colocando un poco de vinagre caliente o limpiador en base a vinagre en el lavabo y deje que repose unos minutos. Enjuague con agua limpia y seque totalmente.
- Los rayones son inevitables durante su uso con el tiempo. Use un estropajo de nylon con un compuesto pulidor abrasivo libre de hierro. Siga las líneas originales de pulido para mezclar el rasguño en un área pequeña. Tenga cuidado de no excederse ya que el fregado excesivo resultará en una mancha brillante.
- NO use limpiadores abrasivos fuertes, estropajos de metal, ni lana de acero. Estos rayarán la superficie.
- NO deje alfombras de goma ni esponjas dentro del lavabo. El agua atrapada abajo puede causar manchas.
- NO deje alimentos con alto contenido de sal adentro del lavabo durante periodos prolongados de tiempo.
- NO deje que la lejía repose adentro de un lavabo de acero inoxidable durante más de 1 hora.
- NO permita que limpiadores de desagüe entren en contacto con la superficie del lavabo.
- NO vierta pintura en su lavabo. Los químicos en la pintura acrílica reaccionarán con los lavabos si se deja que reposen más de 24 horas y producirán manchas permanentes. Para pinturas en base a látex, elimine cualquier residuo de inmediato usando un removedor de pintura fabricado por la misma marca. Consulte las instrucciones del removedor de pintura antes de usarlo en el lavabo. Para todos los lavabos, recomendamos también removedor de esmalte de uñas, alcohol desinfectante o un removedor de pintura en base a acetona para eliminar el residuo de pintura.
- Manchas de óxido – El acero inoxidable no se oxida. Las manchas de óxido son el resultado de partículas de hierro introducidas por el agua, utensilios de cocina y estropajos de lana de acero que reaccionan con el agua para crear óxido. Los limpiadores de metal eliminarán las manchas de óxido.
- Manchas de alimentos – Dependiendo de la severidad de la mancha, use una solución de lejía y agua o vierta la lejía en un paño y cubre la mancha. Deje que la lejía repose durante al menos 1/2 hora y luego limpie con detergente para platos y agua.





¿Tiene preguntas, problemas o faltan piezas? Antes de regresar a la tienda,
llame a Servicio al Cliente de Glacier Bay
de lunes a viernes de 8 a.m. a 7 p.m., sábado de 9 a.m. a 6 p.m., hora local del Este

1-855-HDGLACIER

[HOMEDEPOT.COM/GLACIERBAY](https://www.homedepot.com/glacierbay)

Conserve este manual para uso futuro.