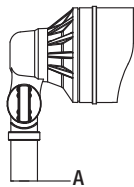




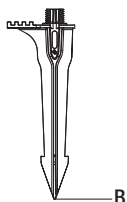
Item #1002 272 171  
Model #IWH1501LS-2-4PK

## Use and Care Guide LED LOW VOLTAGE FLOOD LIGHT

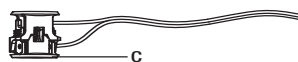
### PACKAGE CONTENTS



A – Lamp Body x4



B – Ground Stake (6.693 in.) x4



C – Wire Connector (with 12 in. wire attached to lamp body) x4

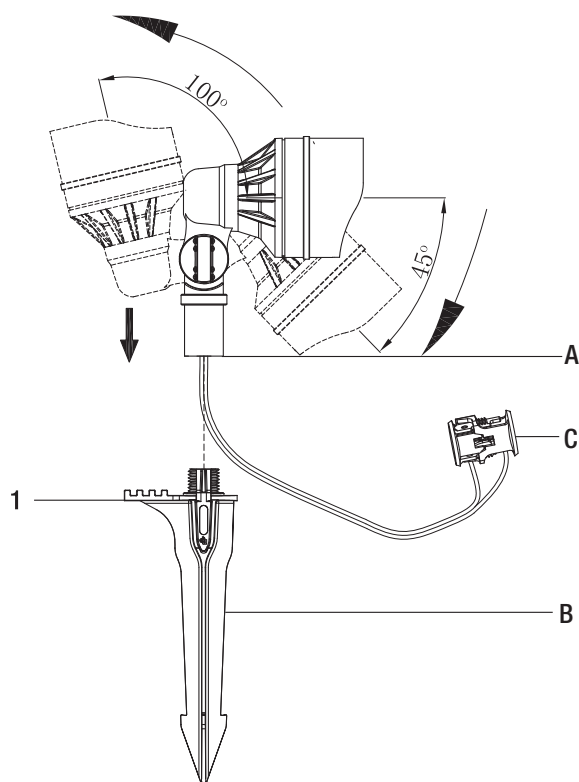
### Assembly and Installation

#### 1 Attaching and installing the light



**WARNING:** Never push the fixture into the ground by the lamp body (A) or use a hammer to insert the ground stake (B) into the ground.

- Insert the fixture wire on the wire connector (C) into the groove located on the top of the ground stake (B).
- Screw the lamp body (A) onto the top of the ground stake (B). To avoid damage to the fixture wire, ensure the fixture wire on the wire connector (C) stays in the center of the groove on the stake as you screw the lamp body (A) onto the top of the ground stake (B).
- Prepare a hole in the installation location. Use a tool such as a screwdriver to prepare the installation hole to ensure that the hole is not larger than the ground stake (B).
- Install the fixture in the ground by pushing on the foot step (1) on the ground stake (B). Do not push on the lamp body (A).
- The lamp body (A) can rotate up and down 145 degrees.



#### 2 Connecting the wires



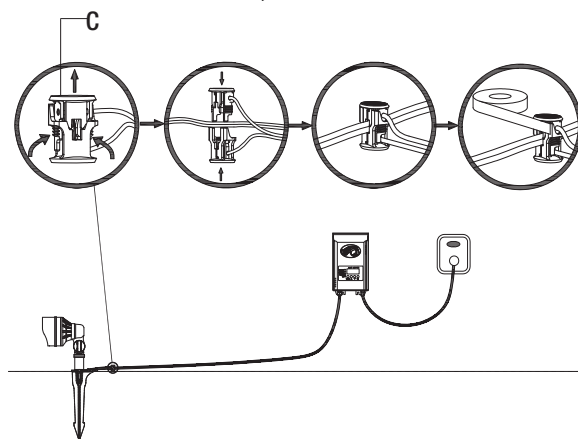
**WARNING:** The wire connector (C) contacts have sharp edges for piercing the main low voltage cable. To avoid injury, do not touch the metal contacts.



**CAUTION:** The wire from low voltage power unit should be 12-16 AWG type underground low Energy Circuit Cable.

#### IMPORTANT:

- Protect the wiring by routing it in close proximity to the light fitting, or next to a building structure such as a house or a deck.
  - The landscape wire and connector can also be hidden under stone or buried under grass at a maximum depth of 6 in. (15.24 cm).
  - Do not install the fixture within 10 ft. of a pool, spa, or fountain.
  - Do not submerge the fixture in water.
- Place the wire connector (C) on opposite sides of the low voltage cable (not included) from the transformer (not included) where the fixture will be located.
  - Align and fit the main low voltage cable vertically to the slot of the wire connector (C).
  - Press the wire connector (C) together until it is locked around the main low voltage cable. The pre-set prongs will pierce the cable insulation and establish contact with the electrical wire inside.
  - Once the wire connector (C) is in place, it is recommended to wrap it with electrical tape (not included).
  - After all fixtures are installed, turn on the transformer.



## Care and Cleaning

- Clean the fixture with a soft dry cloth.
- Do not use any cleaners with chemicals, solvents or harsh abrasives.

## Troubleshooting

Problem	Possible Cause	Solution
The fixture will not light.	<ul style="list-style-type: none"> <li><input type="checkbox"/> There is no power.</li> <li><input type="checkbox"/> There is a disconnection or break in the wire.</li> <li><input type="checkbox"/> The transformer setting is incorrect.</li> </ul>	<ul style="list-style-type: none"> <li><input type="checkbox"/> Check the outlet and ensure that a breaker or GFCI circuit has not been tripped.</li> <li><input type="checkbox"/> Follow the wires from the fixture and ensure a continuous connected path back to the transformer.</li> <li><input type="checkbox"/> Check the settings on the transformer.</li> </ul>
The light flickers (one fixture).	<ul style="list-style-type: none"> <li><input type="checkbox"/> There is a loose wire connector to the fixture.</li> </ul>	<ul style="list-style-type: none"> <li><input type="checkbox"/> Tighten the wire connector and ensure the metal contacts pierce the insulation on the low voltage cable from the transformer.</li> </ul>
The lights flicker (all fixtures).	<ul style="list-style-type: none"> <li><input type="checkbox"/> There is a loose connection at the transformer.</li> </ul>	<ul style="list-style-type: none"> <li><input type="checkbox"/> Unplug the transformer from the outlet and visually inspect the positive and negative connecting points. Each wire should be securely screwed in and not in contact with any other.</li> </ul>

## Warranty

### WHAT IS COVERED

The manufacturer warrants this lighting fixture to be free from defects in materials and workmanship for a period of five (5) years from date of purchase. This warranty applies only to the original consumer and only to products used in normal use and service. If this product is found to be defective, the manufacturer's only obligation, and your exclusive remedy, is the repair or replacement of the product at the manufacturer's discretion, provided that the product has not been damaged through misuse, abuse, accident, modifications, alterations, neglect or mishandling.

### WHAT IS NOT COVERED

This warranty shall not apply to any product that is found to have been improperly installed, set-up, or used in any way not in accordance with the instructions supplied with the product. This warranty shall not apply to a failure of the product as a result of an accident, misuse, abuse, negligence, alteration, or faulty installation, or any other failure not relating to faulty material or workmanship. This warranty shall not apply to the finish on any portion of the product, such as surface and/or weathering, as this is considered normal wear and tear.

The manufacturer does not warrant and specifically disclaims any warranty, whether express or implied, of fitness for a particular purpose, other than the warranty contained herein. The manufacturer specifically disclaims any liability and shall not be liable for any consequential or incidental loss or damage, including but not limited to any labor / expense costs involved in the replacement or repair of said product.

Contact the Customer Service Team at 1-855-HD-HAMPTON or visit HAMPTONBAY.COM.

## Cable Selection

12 VOLT TAP	Cable Length		
	0-50 feet	51-100 feet	101-150 feet
<b>Total Fixture Wattage</b>			
0-60 Watts	16 AWG	16 AWG	14 AWG
61-120 Watts	16 AWG	14 AWG	12 AWG
121-180 Watts	14 AWG	12 AWG	Not Recommended
181-240 Watts	14 AWG	12 AWG	Not Recommended
241-300 Watts	12 AWG	Not Recommended	Not Recommended
<b>600W Transformer = (2x300) Watts</b>	12 AWG	Not Recommended	Not Recommended
<b>900W Transformer = (3x300) Watts</b>	12 AWG	Not Recommended	Not Recommended

15 VOLT TAP	Cable Length		
	0-50 feet	51-100 feet	101-150 feet
<b>Total Fixture Wattage</b>			
0-60 Watts	16 AWG*	16 AWG	16 AWG
61-120 Watts	16 AWG*	16 AWG	12 AWG
121-180 Watts	14 AWG*	14 AWG	12 AWG
181-240 Watts	14 AWG*	14 AWG	12 AWG
241-300 Watts	12 AWG*	12 AWG	Not Recommended
<b>600W Transformer = (2x300) Watts</b>	12 AWG*	12 AWG	Not Recommended
<b>900W Transformer = (3x300) Watts</b>	12 AWG*	12 AWG	Not Recommended

\* NOT RECOMMENDED FOR HALOGEN LANDSCAPE LIGHTS

This data is provided as a general guideline. Actual performance will depend on the installation layout, the fixtures, and the condition of the cable.

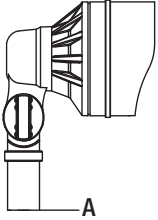


**NOTE:** Most LED landscape lighting fixtures can operate with full illumination from 9V down to as little as 6V. It is possible to have extended length runs with LED fixtures that go beyond the specifications shown in the guidelines above.

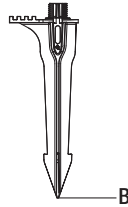


# GUÍA DE USO Y MANTENIMIENTO REFLECTOR LED DE BAJO VOLTAJE

## CONTENIDO DEL PAQUETE



A – Estructura de la Lámpara x4



B – Estaca de Tierra (6.693 pulgadas) x4



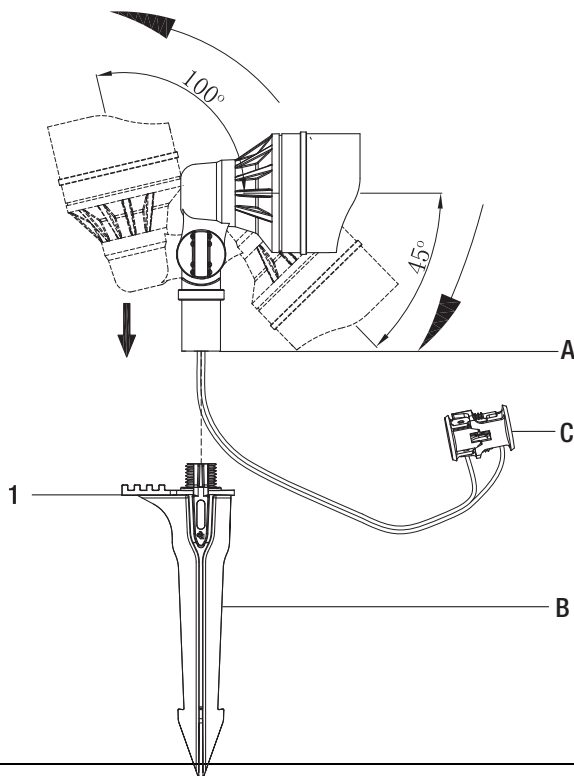
C – Conector de Cables (con cable de 12 pulgadas fijado a la estructura de la lámpara) x4

## Montaje e Instalación

### 1 Fijando e instalando la luz

**ADVERTENCIA:** Nunca entierre la estructura de la lámpara (A) o use un martillo para insertar la estaca a tierra (B) en el suelo.

- Inserte el cable del accesorio en el cable conector (C) dentro de la ranura ubicada en la parte superior de la estaca a tierra (B).
- Atornille la estructura de la lámpara (A) a la parte superior de la estaca a tierra (B). Para evitar daños al cable accesorio, asegúrese de que el cable accesorio en el conector del cable (C) esté alojado en el centro de la ranura mientras atornilla la estructura de la lámpara (A) en la parte superior de la estaca de tierra (B).
- Haga un hoyo en el lugar de instalación. Use una herramienta como un destornillador para hacer el hoyo de instalación de modo que el mismo no sea más grande que la estaca a tierra (B).
- Instale el accesorio en la tierra pisando sobre la grada (1) en la estaca a tierra (B). No presione o empuje la estructura de la lámpara (A).
- La estructura de la lámpara (A) puede rotar 145 grados hacia arriba o abajo.



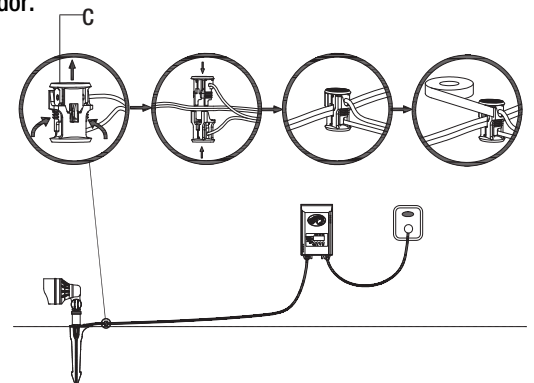
### 2 Conexión de los cables

**ADVERTENCIA:** Los contactos del cable conector (C) tienen bordes filosos para atravesar el cable principal de bajo voltaje. No toque los contactos de metal para evitar lesiones.

**PRECAUCIÓN:** El cable de la unidad de bajo voltaje debe ser un cable subterráneo de circuito de baja corriente tipo 12-16 AWG.

#### IMPORTANTE:

- Proteja el cableado colocándolo bien cerca del portalámparas, o siguiendo la estructura de una casa o plataforma.
  - El cable externo y el conector pueden quedar escondidos bajo una piedra o enterrados bajo el césped a una profundidad máxima de 6 pulgadas (15.24 cm).
  - No instale el accesorio a menos de 10 pies de una alberca, spa, o fuente de agua.
  - No sumergir el accesorio en agua.
- Coloque el cable conector (C) en el lado opuesto al del cable de bajo voltaje (no incluido) del transformador (no incluido) donde el accesorio será ubicado.
  - Alinee y ajuste el cable principal de bajo voltaje verticalmente al espacio del cable conector (C).
  - Presione el conector del cable (C) hasta que este asegurado al cable principal de bajo voltaje. Las clavijas atravesarán el aislamiento del cable y establecerán contacto con el cable eléctrico de adentro.
  - Una vez que el conector del cable (C) esté en su lugar, se recomienda aislarlo cubriéndolo con cinta aisladora (no incluida).
  - Después de instalar todos los accesorios, encienda el transformador.



## Mantenimiento y Limpieza

- Limpia la lámpara con un paño suave y seco.
- No uses limpiadores con químicos, solvents, o productos abrasivos.

## Solución de Problemas

Problema	Causa Posible	Solución
El accesorio no enciende.	<ul style="list-style-type: none"> <li><input type="checkbox"/> No hay corriente.</li> <li><input type="checkbox"/> El cable está desconectado o roto.</li> <li><input type="checkbox"/> El transformador está mal configurado.</li> </ul>	<ul style="list-style-type: none"> <li><input type="checkbox"/> Verifique el tomacorriente y asegúrese que no esté apagado el interruptor o circuito GFC.</li> <li><input type="checkbox"/> Siga los cables desde el accesorio y asegúrese que esté en buen estado bien conectado al transformador.</li> <li><input type="checkbox"/> Verifique que esté bien la configuración del transformador.</li> </ul>
La luz parpadea (en un accesorio).	<ul style="list-style-type: none"> <li><input type="checkbox"/> Hay algún cable conector suelto en el accesorio.</li> </ul>	<ul style="list-style-type: none"> <li><input type="checkbox"/> Ajuste el cable conector y asegúrese que los contactos metálicos atraviesan el aislamiento en el cable de bajo voltaje desde el transformador.</li> </ul>
Las luces parpadea (todos los accesorios).	<ul style="list-style-type: none"> <li><input type="checkbox"/> Hay una conexión suelta en el transformador.</li> </ul>	<ul style="list-style-type: none"> <li><input type="checkbox"/> Desenchufe el transformador del tomacorriente e inspeccione visualmente los puntos de conexión positivo y negativo. Cada cable debe estar bien atornillado y sin tocar a los demás.</li> </ul>

## Garantía

### LO QUE ESTA CUBIERTO

El fabricante garantiza que esta lámpara no presentará defectos materiales o de fabricación por un período de cinco (5) años a partir de la fecha de compra. Esta garantía es válida sólo para el comprador original y sólo cubre los productos en uso y funciones normales. Si se descubre algún defecto en este producto, la única obligación y solución exclusiva del fabricante, a criterio del mismo, será reparar o reemplazar el producto siempre y cuando el defecto no sea resultado de un mal uso, abuso, accidente, modificaciones, alteraciones, negligencia o manejo indebido.

### LO QUE (NO) ESTA CUBIERTO

Esta garantía no cubre ningún producto instalado, configurado o usado incorrectamente sin seguir las instrucciones adjuntas al producto. Esta garantía no cubre fallas del producto a consecuencia de un accidente, mal uso, abuso, negligencia, modificaciones o instalaciones defectuosas, o cualquier otra falla no relacionada con defectos materiales o de fabricación. Esta garantía no se aplica al acabado de ninguna parte del producto, como por ejemplo el de la superficie, ni al deterioro por condiciones ambientales, ya que eso se considera un desgaste normal.

El fabricante no garantiza y rechaza especialmente cualquier garantía, expresa o implícita, de idoneidad para un propósito en particular, distinta de la garantía indicada aquí. El fabricante se exime específicamente de cualquier obligación y no es responsable por daños o pérdidas directas o indirectas, lo que incluye cualquier costo de mano de obra o gastos relacionados con el reemplazo o reparación de dicho producto.

Comunícate con el Equipo de Servicio al Cliente al 1-855-HD-HAMPTON o visita HAMPTONBAY.COM.

## Selección por Cable

GRIFO 12 VOLTIOS	Longitud del Cable		
	Total Fixture Potencia	0-50 pies	51-100 pies
0-60 Watts	16 AWG	16 AWG	14 AWG
61-120 Watts	16 AWG	14 AWG	12 AWG
121-180 Watts	14 AWG	12 AWG	No Recomendado
181-240 Watts	14 AWG	12 AWG	No Recomendado
241-300 Watts	12 AWG	No Recomendado	No Recomendado
<b>600W transformador = (2x300) Watts</b>	12 AWG	No Recomendado	No Recomendado
<b>900W transformador = (3x300) Watts</b>	12 AWG	No Recomendado	No Recomendado

GRIFO 15 VOLTIOS	Longitud del Cable		
	Total Fixture Potencia	0-50 pies	51-100 pies
0-60 Watts	16 AWG*	16 AWG	16 AWG
61-120 Watts	16 AWG*	16 AWG	12 AWG
121-180 Watts	14 AWG*	14 AWG	12 AWG
181-240 Watts	14 AWG*	14 AWG	12 AWG
241-300 Watts	12 AWG*	12 AWG	No Recomendado
<b>600W transformador = (2x300) Watts</b>	12 AWG*	12 AWG	No Recomendado
<b>900W transformador = (3x300) Watts</b>	12 AWG*	12 AWG	No Recomendado

\* NO RECOMENDABLE PARA LUCES EXTERIORES DE HALOGEN

Estos datos se proveen como una guía general. El rendimiento concreto dependerá del diseño de instalación, los accesorios, y la condición de los cables.



**NOTA:** La mayoría de los accesorios de iluminación LED de exterior pueden funcionar a plena iluminación usando 9V y hasta incluso 6V. Es posible conseguir largos más extensos con accesorios LED que van más allá de las especificaciones mostradas en la guía de arriba.

## FCC Warning

**Warning:** Changes or modifications to this unit not expressly approved by the party responsible for compliance could void the user's authority to operate the equipment.

**NOTE:** This equipment has been tested and found to comply with the limits for a Class B digital device, pursuant to Part 15 of the FCC Rules. These limits are designed to provide reasonable protection against harmful interference in a residential installation. This equipment generates, uses and can radiate radio frequency energy and, if not installed and used in accordance with the instructions, may cause harmful interference to radio communications.

However, there is no guarantee that interference will not occur in a particular installation. If this equipment does cause harmful interference to radio or television reception, which can be determined by turning the equipment off and on, the user is encouraged to try to correct the interference by one or more of the following measures:

- Reorient or relocate the receiving antenna.
- Increase the separation between the equipment and receiver.
- Connect the equipment into an outlet on a circuit different from that to which the receiver is connected.
- Consult the dealer or an experienced radio/TV technician for help.

## Advertencia de la FCC

**Advertencia:** los cambios o modificaciones de esta unidad que no estén expresamente aprobados por la parte responsable del cumplimiento pueden anular la autoridad del usuario para operar el equipo.

**NOTA:** Este equipo ha sido probado y cumple con los límites para un dispositivo digital de Clase B, de acuerdo con la Parte 15 de las Reglas de la FCC. Estos límites están diseñados para proporcionar una protección razonable contra interferencias perjudiciales en una instalación residencial. Este equipo genera, utiliza y puede emitir energía de radiofrecuencia y, si no se instala y utiliza de acuerdo con las instrucciones, puede provocar interferencias perjudiciales a las comunicaciones de radio.

Sin embargo, no hay garantía de que no se produzcan interferencias en una instalación particular. Si este equipo causa interferencias perjudiciales en la recepción de radio o televisión, lo cual puede comprobarse encendiéndolo y apagándolo, se recomienda al usuario que intente corregir la interferencia mediante una o más de las siguientes medidas:

- Reorientar o reubicar la antena receptora.
- Aumente la separación entre el equipo y el receptor.
- Conecte el equipo a una toma de un circuito distinto de aquel al que está conectado el receptor.

Consulte al distribuidor o a un técnico de radio / televisión para obtener ayuda.