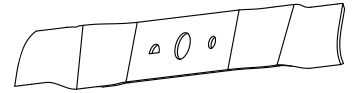


## LAWN MOWER BLADE AC04020/AC04021/AC04145

For use with RYOBI® 40 Volt  
20 in. Lawn Mower ONLY



**NOTE:** For purposes of the illustrations in this manual, only standard replacement blades are shown. However, bagging blades would install in the same way.

### ⚠ WARNING!

To reduce the risk of injury, user must read and understand the operator's manual for their lawn mower and this instruction sheet. Always wear eye protection with side shields marked to comply with ANSI Z87.1. Ensure compatibility and fit before using this accessory. Do not use this accessory if a part is damaged or missing. If you are not comfortable performing any of the functions described in these instructions, take your unit to a qualified service center.

### ⚠ WARNING:

Always protect hands by wearing heavy gloves and/or wrapping the cutting edges of the blade with rags and other material when performing blade maintenance. Contact with the blade could result in serious personal injury.

## REPLACING THE CUTTING BLADE

See Figures 1 - 2.

- Stop the motor and remove the fuse key. Allow blade to come to a complete stop.
- Remove the battery pack.
- Turn the mower on its side.
- Wedge a block of wood between the blade and mower deck to prevent the blade from turning.
- Loosen the blade nut by turning it counterclockwise (as viewed from bottom of mower) using a 15 mm wrench or socket (not provided).
- Remove the blade nut, spacer, blade insulator, and blade.
- Make certain the blade carrier is pushed completely against the motor shaft.

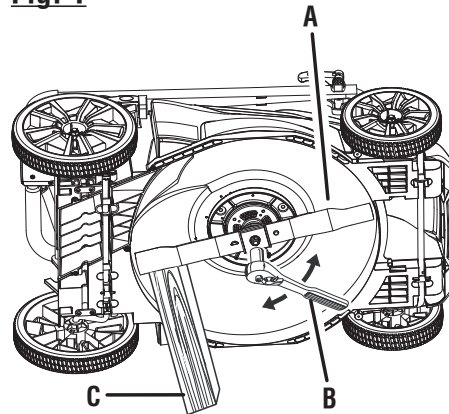
- Place the new blade on the shaft against the blade carrier. Ensure blade is properly seated with shaft going through center blade hole and the two blade posts inserted into their respective holes on the blade. Make sure it is installed with the curved ends pointing up toward the mower deck and not down toward the ground. When seated properly, the blade should be flat against the blade carrier.

- Replace the blade insulator and spacer, then thread the blade nut on the shaft and finger tighten.

**NOTE:** Make certain all parts are replaced in the exact order in which they were removed.

- Torque the blade nut down clockwise using a torque wrench (not provided) to ensure the bolt is properly tightened. The recommended torque for the blade nut is 350-400 in. lbs.

Fig. 1



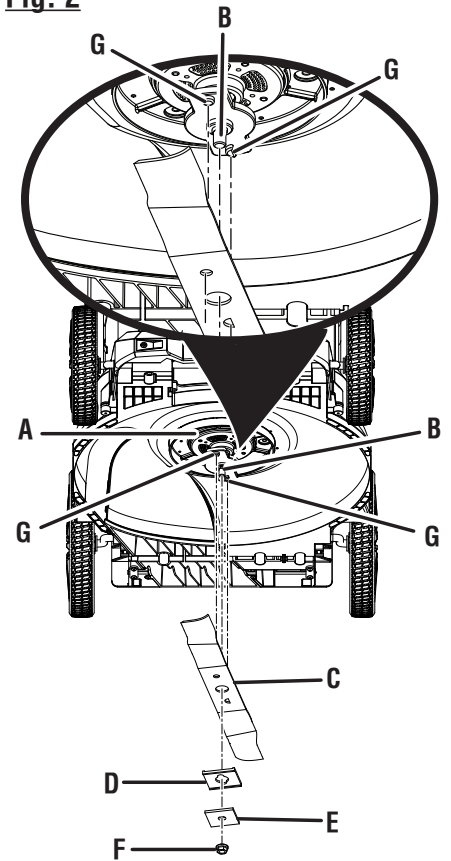
- A - Blade (lame, hoja)
- B - Wrench (clé, llave)
- C - Block of wood (pièce de bois, bloque de madera)

## CALIFORNIA PROPOSITION 65

### ⚠ WARNING:

This product and substances that may become airborne from its use may contain chemicals, including lead, known to the State of California to cause cancer, birth defects, or other reproductive harm. **Wash hands after handling.**

Fig. 2



- A - Blade carrier (support de la lame, soporte de la hoja)
- B - Shaft (arbre, eje)
- C - Blade (lame, hoja)
- D - Blade insulator (isolant de lame, aislante de hoja)
- E - Spacer (entretoise, separador)
- F - Blade nut (écrou de lame, tuerca de la hoja)
- G - Blade posts (tiges pour lame, montantes de cuchilla)

## TECHTRONIC INDUSTRIES POWER EQUIPMENT

1428 Pearman Dairy Road  
Anderson, SC 29625 USA  
1-800-860-4050  
www.ryobitools.com

## LAME DE TONDEUSE

AC04020/AC04021/AC04145

UNIQUEMENT pour tondeuse de 20 po, 40 V de RYOBI.

**NOTE :** À des fins pratiques, seulement les lames de remplacement standard est illustré dans ce manuel. Cependant, les lames d'ensachage s'installeront de la même manière.

### ⚠ AVERTISSEMENT !

Pour réduire les risques de blessures, l'utilisateur doit lire et veiller à bien comprendre le manuel d'utilisation pour le tondeuse ainsi que cette feuille d'instruction. Toujours porter une protection oculaire munie d'écrans latéraux certifiée conforme à la norme ANSI Z87.1. Assurez-vous de la compatibilité et de l'ajustement avant d'utiliser cet accessoire. Ne pas utiliser cet accessoire si des pièces sont endommagées ou manquantes. Si vous n'êtes pas à l'aise pour effectuer l'une ou l'autre des tâches décrites dans les présentes instructions, confiez l'unité à un centre de réparations qualifié.

### ⚠ AVERTISSEMENT :

Protégez toujours vos mains en portant des gants épais ou en enveloppant les bords tranchants de la lame avec des chiffons ou d'autre matériau quand vous effectuez l'entretien de la lame. Contact avec la lame résulter en des blessures graves.

## REEMPLACEMENT DE LA LAME

Voir les figures 1 et 2 de l'autre côté.

- Arrêtez le moteur et retirez la clé de fusible. Attendez que la lame s'immobilise complètement.
- Retirer le bloc-piles.
- Tournez la tondeuse de côté.
- Mettez une pièce de bois entre la lame et le châssis de la tondeuse pour empêcher la lame de tourner.
- Desserrez l'écrou de la lame en le tournant dans le sens antihoraire (par rapport au bas de la tondeuse) en utilisant une clé de 15 mm ou une douille (non fournies).
- Enlevez l'écrou de lame, l'écarteur, l'isolant de lame et la lame.
- Assurez-vous que le support de la lame est poussé complètement sur l'arbre du moteur.
- Placez la nouvelle lame sur l'arbre contre le support de la lame. S'assurer que la lame est bien appuyée sur l'arbre. Celui-ci doit passer dans le trou central de la lame et les deux tiges pour lame doivent s'insérer dans leur trou respectif sur la lame. Assurez-vous que les bouts incurvés soient orientés en direction du châssis de la tondeuse et non en direction du sol. Une fois bien appuyée, la lame devrait être à plat contre le support de la lame.
- Remettez l'isolant de lame et l'écarteur, vissez l'écrou de lame sur l'arbre et serrez à main.

**NOTE :** Assurez-vous que toutes les pièces soient replacées dans l'ordre exact dans lequel elles ont été enlevées.

- Serrez l'écrou de lame sens horaire en utilisant une clé dynamométrique (non fournie) pour s'assurer que l'écrou est bien serré. Le couple de serrage recommandé pour l'écrou de lame est de 350-400 po lbs.

## PROPOSITION 65 DE L'ÉTAT DE CALIFORNIE

### ⚠ AVERTISSEMENT :

Ce produit et les autres substances rejetées dans l'air suite à son utilisation peuvent contenir des produits chimiques, notamment du plomb qui, selon l'État de la Californie, peuvent causer le cancer, des anomalies congénitales et d'autres dommages au système reproducteur. **Bien se laver les mains après toute manipulation.**

## CUCHILLA DE PODADORA

AC04020/AC04021/AC04145

Para usar ÚNICAMENTE con podadora de 20 pulg., 40V RYOBI.

**NOTA:** Las cuchillas de reemplazo estándar se muestran en este manual únicamente con fines ilustrativos. Sin embargo, las cuchillas para embolsadora se pueden instalar de la misma forma.

### ⚠ ¡ADVERTENCIA!

Para reducir el riesgo de sufrir lesiones, el usuario debe leer y entender el manual del operador para su podadora y esta hoja de instrucciones. Use siempre protección ocular con protecciones laterales con la marca de cumplimiento de la norma Z87.1 del ANSI. Asegúrese de que la compatibilidad y el ajuste sean correctos antes de usar este accesorio. No use este accesorio si está dañado o si falta alguna pieza. Si no se siente preparado para realizar alguna de las funciones que se describen en estas instrucciones, lleve la unidad a un centro de servicio calificado.

### ⚠ ADVERTENCIA:

Siempre protéjase las manos usando guantes gruesos y/o envolviendo los bordes de corte de la cuchilla con paños y otro material al realizar el mantenimiento de la cuchilla. Contacto con la hoja podría causar lesiones serias.

## REEMPLAZO DE LA CUCHILLA

Vea las figuras 1 y 2 en el otro lado.

- Apague el motor y retire la llave del fusible. Permita que la cuchilla se detenga por completo.
  - Retire el paquete de baterías.
  - Gire la podadora sobre su costado.
  - Introduzca a presión un bloque de madera entre la cuchilla y el piso de la podadora para evitar que la cuchilla gire.
  - Afloje la tuerca de la cuchilla al girarlo a la izquierda (como se observa en la base de la podadora) usando una llave de tuercas o de boca tubular de 15 mm (no se suministra).
  - Retire la tuerca de la cuchilla, el separador, el aislante de cuchilla y la cuchilla.
  - Asegúrese de que el soporte de la hoja esté totalmente empujado contra el eje del motor.
  - Coloque la cuchilla nueva en el eje contra el soporte de la hoja. Asegúrese de que la cuchilla esté correctamente asentada con el eje pasando por el orificio central de la cuchilla y los dos postes insertados en los respectivos orificios sobre la cuchilla. Asegúrese de que esté instalada con los extremos curvos orientados hacia arriba, donde está el piso de la podadora, y no hacia abajo, donde está el suelo. Si está asentada correctamente, la cuchilla permanecerá plana contra el soporte de la hoja.
  - Vuelva a colocar el aislante de cuchilla y el separador; luego, enrosque la tuerca de la cuchilla en el eje y apriétela con los dedos.
- NOTA:** Asegúrese de volver a colocar todas las piezas en el orden exacto en que fueron retiradas.
- Apriete la tuerca de la cuchilla derecha usando una llave dinamométrica (no suministrada) para asegurar que el perno esté apretado correctamente. La fuerza de torsión recomendada para la tuerca de la cuchilla es de 350-400 lb-pulg.

## CALIFORNIA - PROPUESTA DE LEY NÚM. 65

### ⚠ ADVERTENCIA:

Este producto y las sustancias que puedan llegar a ser aerotransportadas por su uso pueden contener sustancias químicas (incluido el plomo) reconocidas por el estado de California como causantes de cáncer, defectos congénitos y otras afecciones del aparato reproductor. **Lávese las manos después de utilizar el aparato.**