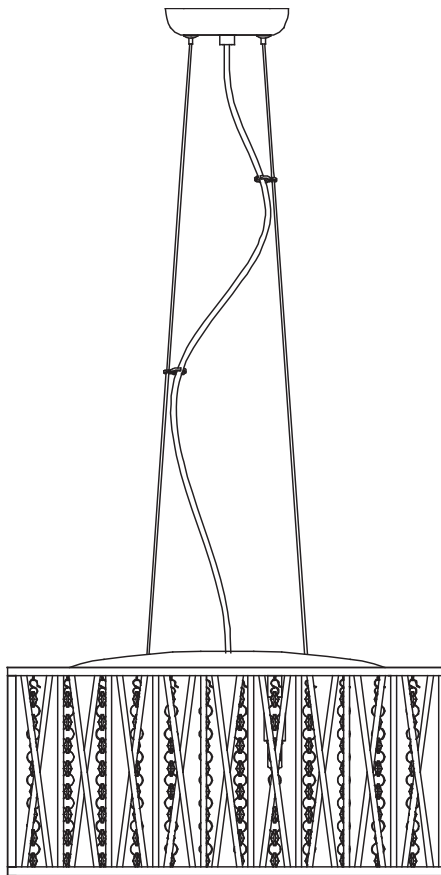


USE AND CARE GUIDE

4-LIGHT PENDANT



Questions, problems, missing parts? Before returning to the store,
call Home Decorators Collection Customer Service
8 a.m. - 7 p.m., EST, Monday-Friday, 9 a.m. - 6 p.m., EST, Saturday

1-800-986-3460

HOMEDEPOT.COM/HOMEDECORATORS

THANK YOU

We appreciate the trust and confidence you have placed in Home Decorators Collection through the purchase of this light fixture. We strive to continually create quality products designed to enhance your home. Visit us online to see our full line of products available for your home improvement needs. Thank you for choosing Home Decorators Collection!

Table of Contents

Table of Contents.....	2	Hardware Included.....	3
Safety Information.....	2	Package Contents	4
Warranty.....	2	Installation	5
Five (5) Year Warranty	2	Care and Cleaning	7
What is Covered	2	Troubleshooting.....	7
What is Not Covered	2	Service Parts	8
Pre-Installation	3	Model Type	8
Planning Installation	3		
Tools Required.....	3		

Safety Information

READ AND SAVE THESE INSTRUCTIONS.

- For your protection and safety, carefully read and understand the information provided in this manual completely before attempting to assemble, install, or operate this product. Failure to do so could lead to electrical shock, fire, or other injuries that could be hazardous or even fatal.
- Before touching any wire, use a voltage tester to make sure it is not live.
- When replacing fuses, turn off the main power first. Make sure your hands and feet are dry, and place one hand behind your back to prevent electricity from making a complete circuit through your chest. Touch a plug fuse only by its insulated rim. Remove cartridge fuses with a fuse puller.
- Use tools with insulated handles and ladders made of wood or fiberglass.
- To protect children, place a safety cover over any unused outlets.



DANGER: Before starting installation of this fixture or removal of a previous fixture, disconnect the power by turning off the circuit breaker, removing the fuse at the fuse box, or tripping the breaker that controls that circuit. Tape a sign to the panel warning others to leave the circuit alone while you work.



CAUTION: CONSULT A QUALIFIED ELECTRICIAN IF YOU HAVE ANY ELECTRICAL QUESTIONS. If you have any non-electrical questions about this fixture, please call our Customer Service Team at 1-800-986-3460 or visit HOMEDEPOT.COM/HOMEDECORATORS. Please reference your SKU (303 883 287) or UPC (802513179163).

Warranty

FIVE (5) YEAR WARRANTY

WHAT IS COVERED

The manufacturer warrants this fixture to be free from defects in materials and workmanship for a period of five (5) years from date of purchase. This warranty applies only to the original consumer purchaser and only to products used in normal use and service. If this product is found to be defective, the manufacturer's only obligation, and your exclusive remedy, is the repair or replacement of the product at the manufacturer's discretion, provided that the product has not been damaged through misuse, abuse, accident, modifications, alteration, neglect, or mishandling. This warranty shall not apply to any product that is found to have been improperly installed, set-up, or used in any way not in accordance with the instructions supplied with the product. This warranty shall not apply to a failure of the product as a result of an accident, misuse, abuse, negligence, alteration, faulty installation, or any other failure not relating to faulty material or workmanship. This warranty shall not apply to the finish on any portion of the product, such as surface and/or weathering, as this is considered normal wear and tear.

WHAT IS NOT COVERED

The manufacturer does not warrant and specifically disclaims any warranty, whether expressed or implied, of fitness for a particular purpose, other than the warranty contained herein. The manufacturer specifically disclaims any liability and shall not be liable for any consequential or incidental loss or damage, including but not limited to any labor/expense costs involved in the replacement or repair of said product.

Contact the Customer Service Team at 1-800-986-3460 or visit HOMEDEPOT.COM/HOMEDECORATORS.

Pre-Installation

PLANNING INSTALLATION

Read all instructions before installing.

To avoid damaging this product, place it on a soft, non-abrasive surface, such as carpet or cardboard.

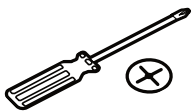


IMPORTANT: Inspect the wire insulation for any cuts, abrasions, or exposed copper that may have occurred during shipping. If there is a defect in the wire, do not attempt installation. Please call the Customer Service Team at 1-800-986-3460.



NOTE: You may use four 60 W type G9 xenon bulbs (included). Do not touch the G9 xenon bulbs with bare hands at any time. A pair of white gloves has been included for installation as oil from the skin may damage the bulb.

TOOLS REQUIRED (NOT INCLUDED)



Phillips
Screwdriver



Wire
Stripper



Pliers



Safety
Goggles



Electrical
Tape



Flat head
Screwdriver

TOOLS REQUIRED (INCLUDED)



Gloves

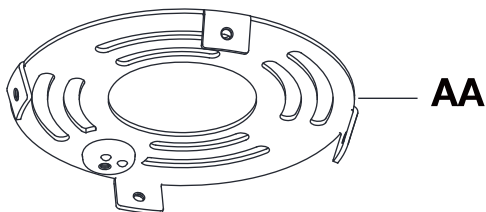


NOTE: Please wear the gloves before installing in order to protect the fixture.

HARDWARE INCLUDED



NOTE: Hardware not shown to actual size.



AA



BB



CC



DD



EE



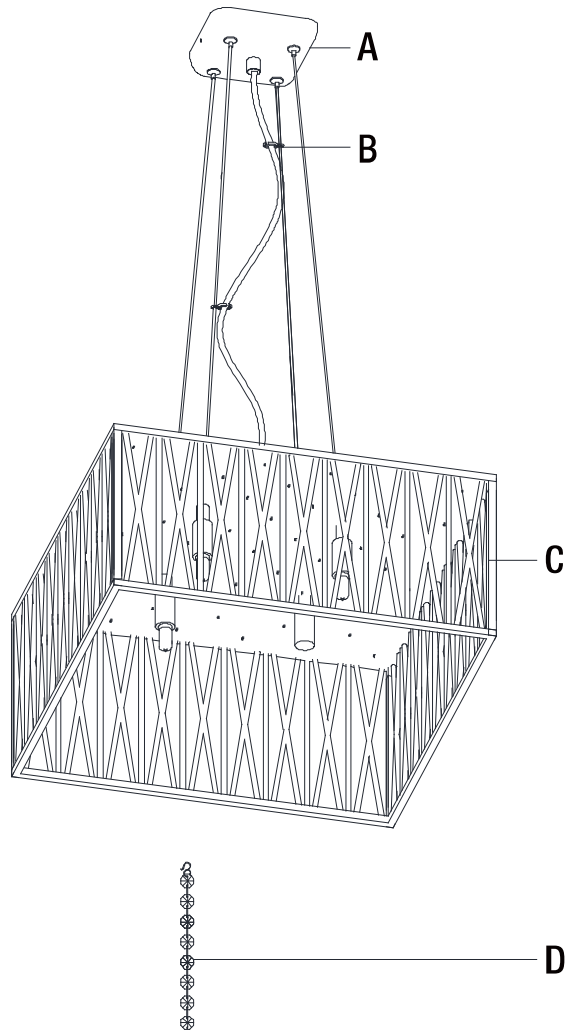
FF

Part	Description	Quantity
AA	Round mounting bracket	1
BB	Outlet box screw	2
CC	Green ground screw (Preassembled to round mounting bracket (AA))	1

Part	Description	Quantity
DD	Mounting screw	2
EE	Wire connector	3
FF	60 W G9 xenon bulb	4

Pre-Installation (continued)

PACKAGE CONTENTS



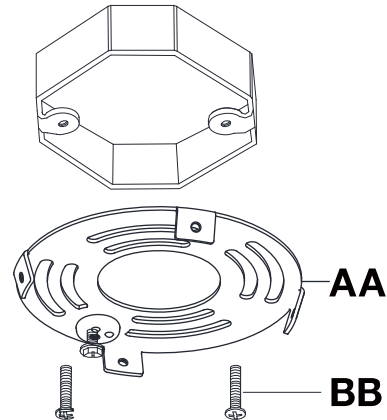
Part	Description	Quantity
A	Canopy	1
B	Wire clip	5

Part	Description	Quantity
C	Fixture body	1
D	Crystal strand	61

Installation

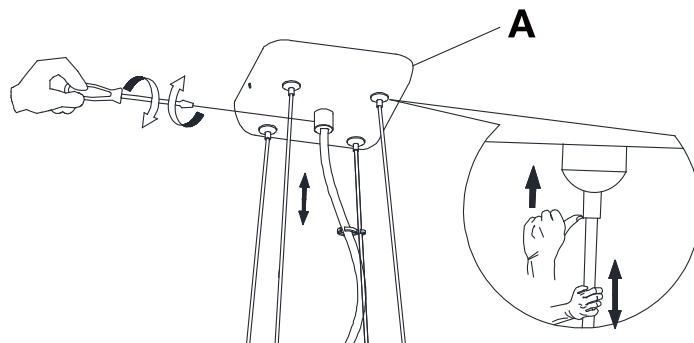
1 Preparing the round mounting bracket

- Fasten the round mounting bracket (AA) onto the outlet box using two outlet box screws (BB).



2 Adjusting the height of fixture body

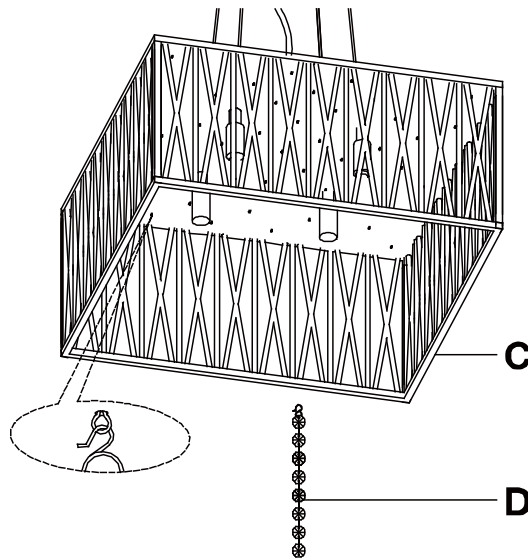
- Adjusting the steel wires length:
 1. Reduce the steel wires length: Push the steel wires into the canopy (A) to adjust the steel wires to the desired length.
 2. Increase the steel wires length: Press the buttons under the canopy (A), pull the steel from the canopy to adjust the steel wires to desired length. Release the buttons to hold the steel wires in position, as shown in the diagram.
- Loosen the plastic screw by using a flat head screwdriver (not provided) and adjust the fixture wire to the desired length, then tighten the plastic screw back into the hole as shown in the diagram.



Installation (continued)

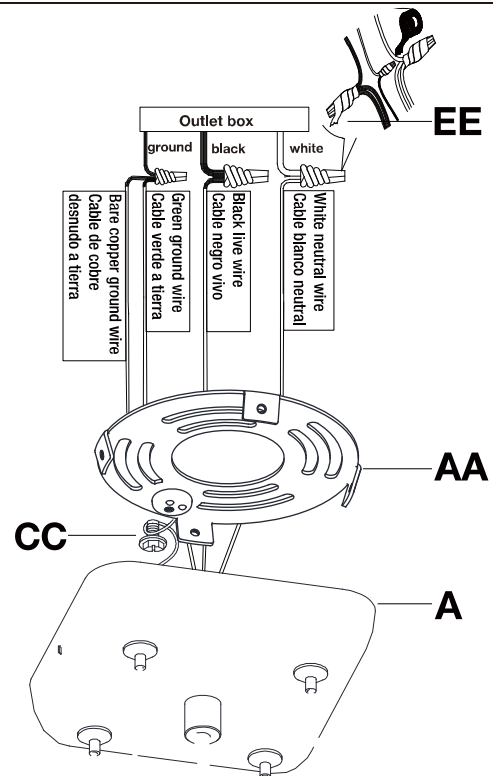
3 Hanging the crystal strands to the fixture body

- Carefully hang the crystal strands (D) to the hooks of the fixture body (C) as shown in the diagram.



4 Connecting the wires

- Strip 3/4 in. of insulation from wire ends.
- Connect the black live wire from the canopy (A) to the black wire from the outlet box and the white neutral wire from the canopy (A) to the white wire from the outlet box. Twist the stripped ends together with pliers.
- Loop the bare copper ground wire from the canopy (A) under the head of the green ground screw (CC) on the round mounting bracket (AA), then connect it and green ground wire from the canopy (A) together to the ground conductor from the supply circuit.
- Cover the wire connections with the wire connectors (EE). Tape the wire connectors (EE) and wires together. Carefully position all wires inside the outlet box.

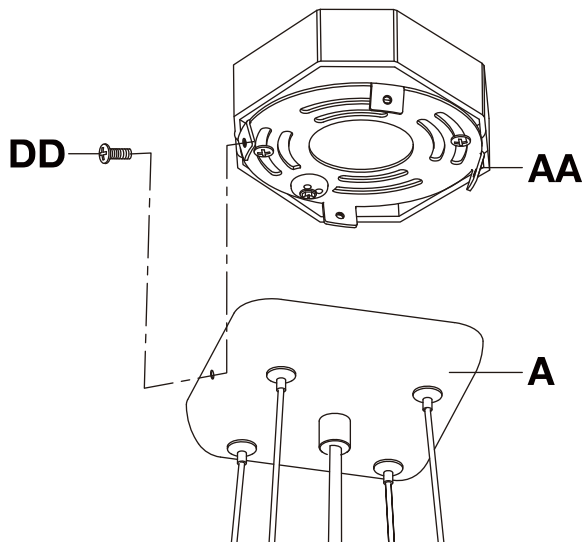


NOTE: The black live wire is labeled and marked "Black live wire/ Cable negro vivo," the white neutral wire is labeled and marked "White neutral wire/ Cable blanco neutral." The green ground wire is labeled and marked "Green ground wire/ Cable verde a tierra." The bare copper ground wire from the canopy is also labeled and marked "Bare copper ground Wire/ Cable de cobre desnudo a tierra."

Installation (continued)

5 Attaching the canopy body to the outlet box

- Place the canopy (A) over the outlet box. Align the holes of the canopy (A) with the holes of the round mounting bracket (AA) and secure together using mounting screws (DD).

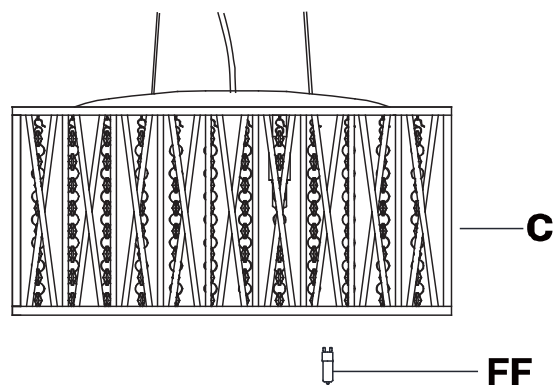


6 Installing the light bulbs

- Install the light bulbs (FF) into the sockets. Use four 60 W G9 base xenon bulbs (included).



NOTE: Use only Max 60W type G9 xenon bulbs. DO NOT use type G9 halogen bulbs without a shield. Do not touch the G9 xenon bulbs with bare hands at any time. A pair of white gloves has been included for installation as oil from the skin may damage the bulb.



Care and Cleaning

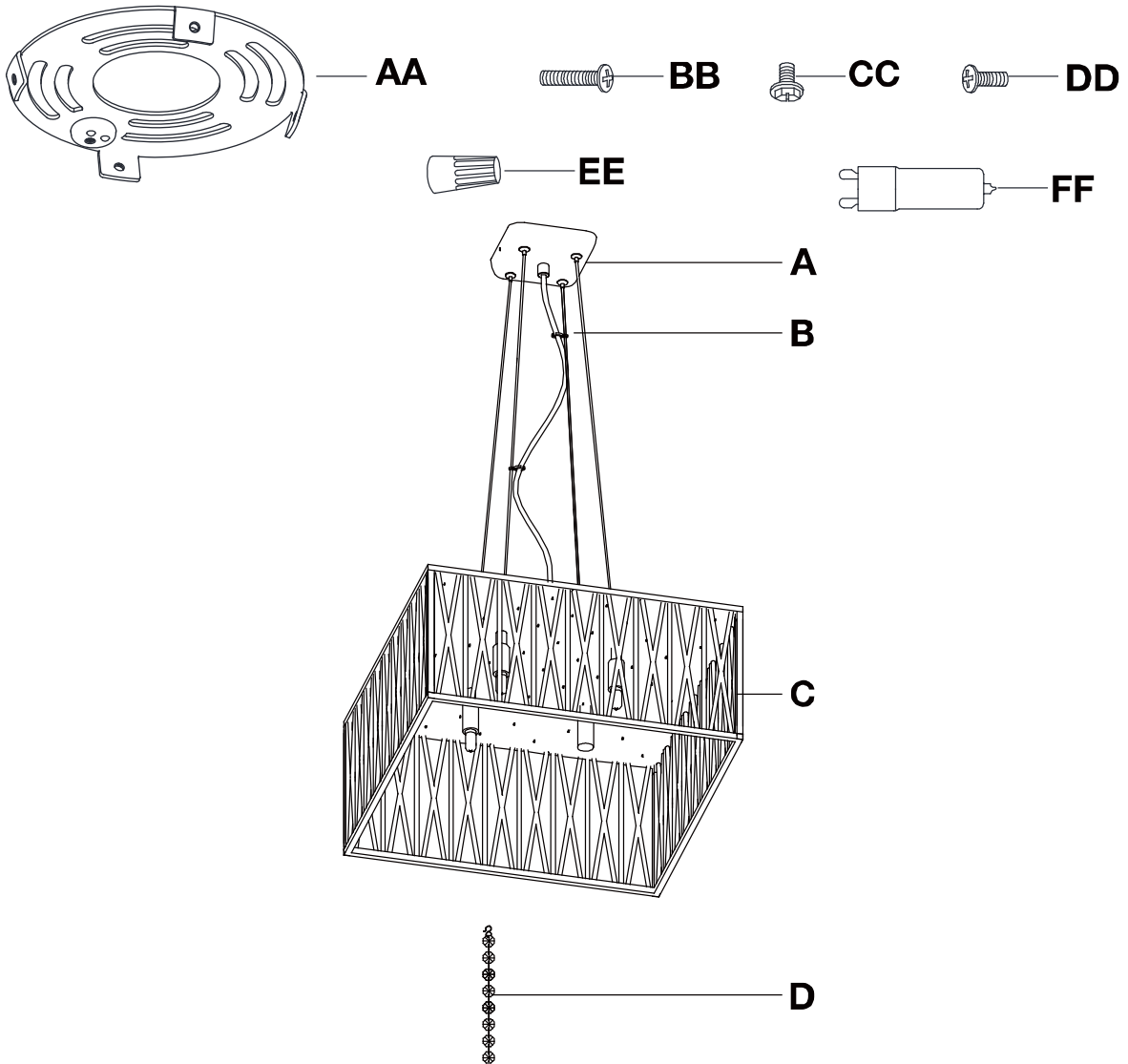
- Do not use any cleaners with chemicals, solvents, or harsh abrasives. Use only a dry, soft cloth to dust or wipe carefully.
- To clean the fixture, disconnect power by turning off the circuit breaker or by removing the fuse at the fuse box. Use a dry or slightly dampened, clean cloth to wipe the exterior surface of the fixture.

Troubleshooting

Problem	Possible Cause	Solution
The lights will not turn on.	The bulb is burned out.	Replace the light bulb.
	The power is off.	Ensure the power supply is turned on.
	There is a faulty switch.	Test or replace the switch.
	There is a faulty wire connection.	Check the wiring.
The fuse blows, or the circuit breaker trips, when the light is turned on.	There are crossed wires, or the power wire is grounding out.	Discontinue use of the lamp. Check the wire connections. Contact a qualified electrician or call the Customer Care Service Team at 1-800-986-3460.

Service Parts

MODEL TYPE: 17916



Part	Description
AA	Round mounting bracket
BB	Outlet box screw
CC	Green ground screw (Preassembled to round mounting bracket (AA))
DD	Mounting screw
EE	Wire connector

Part	Description
FF	60 W G9 xenon bulb
A	Canopy
B	Wire clip
C	Fixture body
D	Crystal strand

HOME DECORATORS COLLECTION

Questions, problems, missing parts? Before returning to the store,
call Home Decorators Collection Customer Service
8 a.m. - 7 p.m., EST, Monday-Friday, 9 a.m. - 6 p.m., EST, Saturday

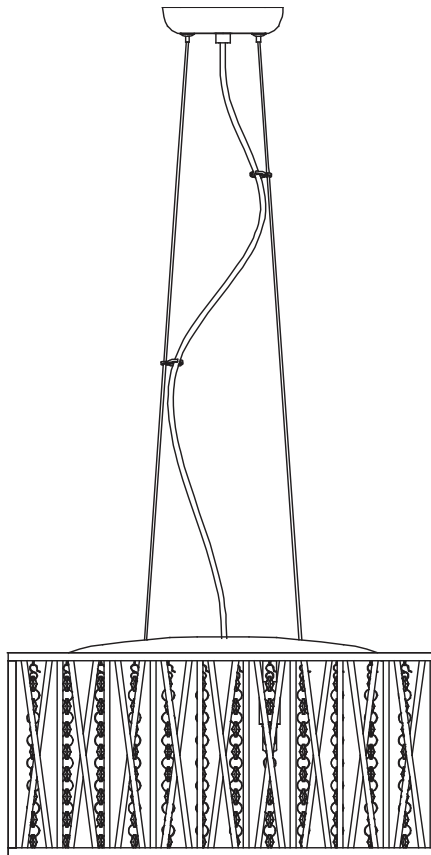
1-800-986-3460

[HOMEDPOT.COM/HOMEDECORATORS](https://www.homedepot.com/homedecorators)

Retain this manual for future use.

GUÍA DE USO Y MANTENIMIENTO

LAMPARA COLGANTE DE 4 LUCES



¿Preguntas, problemas o piezas faltantes? Antes de regresar a la tienda, llama al Servicio al Cliente de Home Decorators Collection, de 8 a.m. a 7 p.m., hora estándar del Este, de Lunes a Viernes, y de 9 a.m. a 6 p.m., hora estándar del Este, Sábados.

1-800-986-3460

HOMEDEPOT.COM/HOMEDECORATORS

GRACIAS POR TU COMPRA.

Apreciamos la confianza que has depositado en Hampton Bay al comprar esta lámpara de araña. Nos esforzamos para continuamente crear productos de calidad diseñados para mejorar tu hogar. Visítanos por Internet para ver nuestra línea completa de productos disponibles para las necesidades de mejoras de tu hogar. ¡Gracias por elegir Home Decorators!

Índice

Índice	2	Herramientas Necesarias.....	3
Información de Seguridad.....	2	Aparillage Incluido	3
Garantía.....	2	Contenido del Paquete	4
Cinco (5) Años de Garantía.....	2	Instalación	5
Incluido	2	Cuidado y Limpieza	7
No Incluido	2	Solucion de Problemas	7
Pre-Instalación	3	Partes de Servicio.....	8
Planificación de Instalación	3	Tipo de Modelo.....	8

Información de Seguridad

LEA CUIDADOSAMENTE Y GUARDE LAS SIGUIENTES INSTRUCCIONES

- Para su protección y seguridad, lea cuidadosamente y entienda completamente la información suministrada en este manual antes de tratar de armar, instalar o operar este producto. El no seguir las instrucciones puede resultar en un corto circuito, incendio u otros daños peligrosos y en algunos casos fatales.
- Antes de tocar cualquier cable, asegúrese de usar un medidor de voltage para verificar que el cable no este activo.
- Apague la fuente de alimentación principal antes de reemplazar los fusibles. Asegúrese que sus manos y pies esten secos, coloque una mano detras de la espalda para prevenir un circuito cerrado a traves de su pecho. Solo sujete el fusible por la parte aislada. Utilize un extractor de fusibles para remover los cartuchos de fusibles.
- Use herramientas con mango aislado y escaleras de madera o fibra de vidrio.
- Para proteger a los niños, coloque un covertedor de seguridad en todas las salidas eléctricas que no estan siendo utilizadas.



PELIGRO: Antes de comenzar la instalación de esta lámpara o antes de remover la lámpara existente, apague el interruptor automático del circuito eléctrico, retire el fusible de la caja de fusibles, o dispare el interruptor automático para desconectar la corriente eléctrica. Adhiera una señalización en el panel indicando a otras personas que no deben tocar el circuito mientras usted esté trabajando.



CUIDADO: CONSULTE A UN ELECTRICISTA CALIFICADO SI TIENE ALGUNA PREGUNTA ACERCA DE LA INSTALACIÓN ELÉCTRICA. Si usted tiene alguna otra pregunta acerca de esta lámpara, por favor contacte a nuestro Equipo de Servicio al Cliente al 1-800-986-3460 o visite nuestra página web HOMEDEPOT.COM/HOMEDECORATORS. Refiérase al numero SKU (303 883 287) o UPC (802513179163).

Garantía

CINCO (5) AÑOS DE GARANTÍA

CUBIERTO

El fabricante garantiza que esta lámpara no presentará defectos materiales o de fabricación por un período de cinco (5) años a partir de la fecha de compra. Esta garantía es válida sólo para el comprador original y sólo cubre productos en uso y funciones normales. Si se descubre algún defecto en este producto, la única obligación y solución exclusiva del fabricante, a criterio del mismo, será reparar o reemplazar el producto siempre y cuando el defecto no sea resultado de un mal uso, abuso, accidente, modificaciones, alteraciones, negligencia o manejo indebido. Esta garantía no cubre ningún producto instalado, configurado o usado incorrectamente sin seguir las instrucciones adjuntas al producto. Esta garantía no cubre fallas del producto a consecuencia de un accidente, mal uso, abuso, negligencia, modificaciones o instalaciones defectuosas, o cualquier otra falla no relacionada con defectos materiales o de fabricación. Esta garantía no se aplica al acabado de ninguna parte del producto, como el de la superficie, ni al deterioro por condiciones ambientales, ya que eso se considera un desgaste normal.

NO CUBIERTO

El fabricante no garantiza y se exime especialmente de cualquier garantía, explícita o implícita, de la capacidad del producto de asumir una función específica, distinta de la indicada en la garantía incluida en la presente. El fabricante se exime específicamente de cualquier obligación y no es responsable de daños o pérdida directa o indirecta, incluidos cualquier costo de mano de obra o gastos relacionados con el reemplazo o reparación de dicho producto.

Comunícate con el Equipo de Servicio al Cliente al 1-800-986-3460 o visita HOMEDEPOT.COM/HOMEDECORATORS

Pre-Instalación

PLANIFICACION DE LA INSTALACIÓN

Lea todas las instrucciones antes de comenzar la instalación.

Para evitar dañar el producto, colócalo sobre una superficie suave, no abrasiva, como por ejemplo una alfombra o cartón.

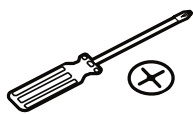


IMPORTANTE: Revisa que el aislamiento de los cables no haya sufrido ningún corte, abrasión ni tenga filamentos de cobre expuestos debidos al envío. Si hay un defecto en el cable suspende el ensamblaje. Por favor llama a nuestro Equipo de Servicio al Cliente al 1-800-986-3460.



NOTA: Este producto requiere cuatro bombillas de 60 W de tipo G9 xenon (incluidas). No toque las bombillas G9 xenon con las manos desnudas en ningún momento. Se le ha suministrado un par de guantes blancos para la instalación, ya que la grasa de piel puede dañar la bombilla.

HERRAMIENTAS REQUERIDAS (NO INCLUIDAS)



Destornillador Phillips



Pelador de Cables



Alicate



Gafas de Seguridad



Cinta Aislante



Destornillador de cabeza plana

HERRAMIENTAS NECESARIAS (INCLUIDAS)



Guantes

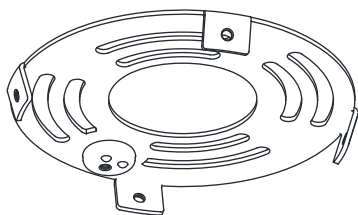


NOTA: Favor de usar los guantes antes de realizar la instalación para proteger la lámpara.

HERRAMIENTAS INCLUIDAS



NOTA: Las herramientas no se muestran a escala.



AA



BB



CC



DD



EE



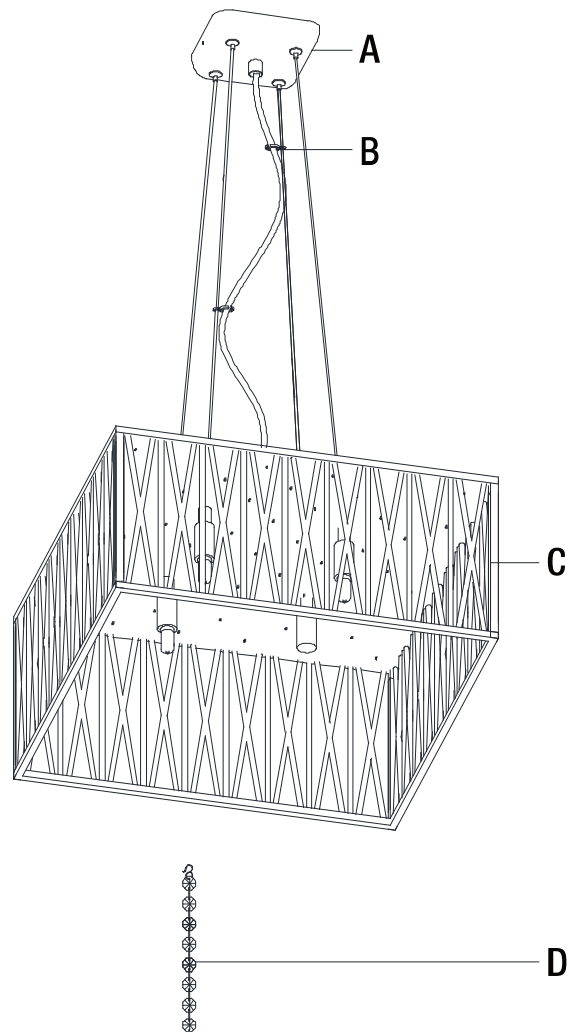
FF

Pieza	Descripción	Cantidad
AA	Soporte de montaje redondo	1
BB	Tornillo de la caja eléctrica	2
CC	Tornillo verde a tierra (Preinstalado al soporte de montaje (AA))	1

Pieza	Descripción	Cantidad
DD	Tornillo de montaje	2
EE	Conector de cables	3
FF	Bombillas de 60 W de tipo G9 xenon	4

Pre-Instalación (continuación)

CONTENIDO DEL PAQUETE



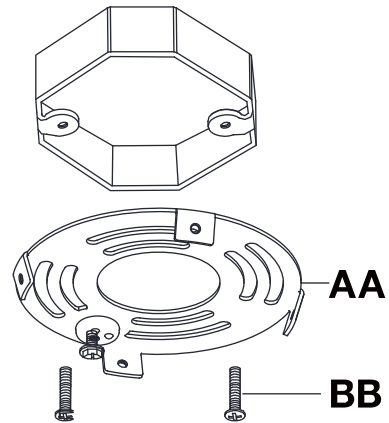
Pieza	Descripción	Cantidad
A	Dosel	1
B	Presilla del cable	5

Pieza	Descripción	Cantidad
C	Cuerpo de la lámpara	1
D	Lágrima decorativa de cristal	61

Instalación

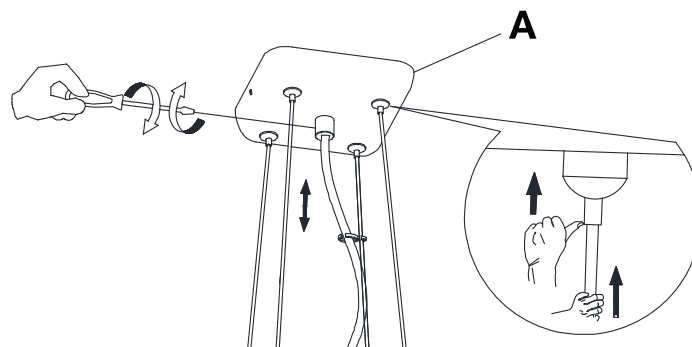
1 Preparando el soporte de montaje redondo

- Asegure el soporte de montaje redondo (AA) a la caja eléctrica usando los dos tornillos de la caja eléctrica (BB).



2 Ajustando la altura de la lámpara

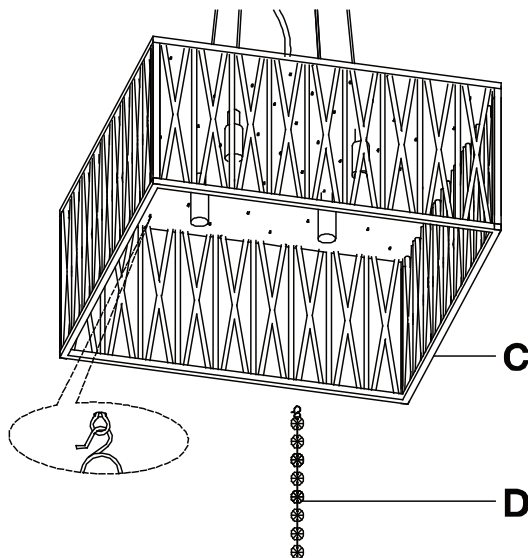
- Ajuste de la longitud de los cables de acero:
 1. Reducir la longitud de los cables de acero: meta a presión los cables de acero en la base (A) para ajustar los cables de acero a la longitud deseada.
 2. Aumentar la longitud de los cables de acero: pulse los botones bajo la base (A), saque el cable de acero de la base para ajustar los cables de acero a la longitud deseada. Suelte los botones para sujetar los cables de acero en su posición, tal y como se muestra en el diagrama.
- Afloje el tornillo plástico usando un destornillador de cabeza plana (no provisto) y ajuste la longitud del cable de la lámpara, luego apriete el tornillo de plástico en el orificio como se muestra en el diagrama.



Instalación (continuación)

3 Colgando las lágrimas decorativas de cristal de cristal

- Cuidadosamente cuelgue las lágrimas decorativas de cristal (D) a los enganches del cuerpo de la lámpara (C) como se muestra en el diagrama.

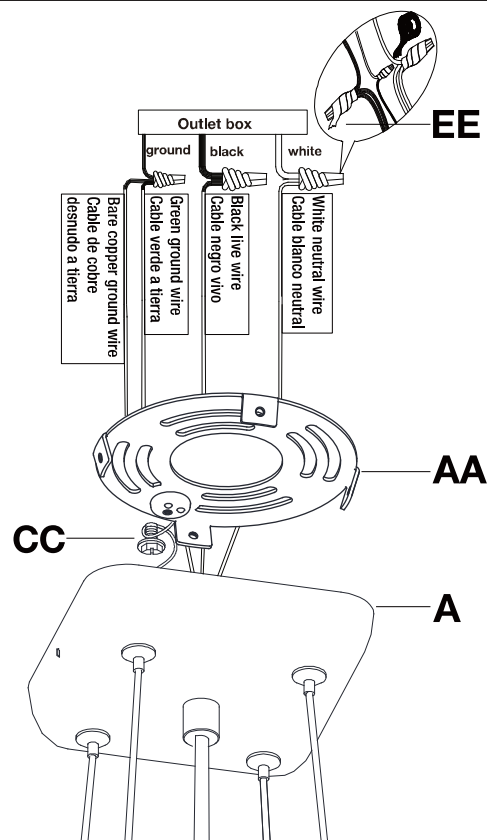


4 Realizar la conexión eléctrica

- Pelar el aislamiento del extremo de los cables 3/4 pulgadas.
- Conecte el cable negro vivo del dosel (A) al cable negro de la caja eléctrica y el cable blanco neutral del dosel (A) al cable blanco de la caja eléctrica. Junte y tuerza los extremos desnudos de los cables con el alicate.
- El cable desnudo de cobre a tierra del dosel (A) debe enroscarse una vuelta en el tornillo verde a tierra (CC) en el soporte de montaje redondo (AA) luego conecte el cable verde a tierra del dosel (A) con el conductor a tierra del circuito de alimentación.
- Cubra los extremos de los cables con los conectores (EE). Cubra los conectores de los cables (EE) junto con los cables utilizando la cinta aislante. Introduzca los cables cuidadosamente dentro de la caja eléctrica.



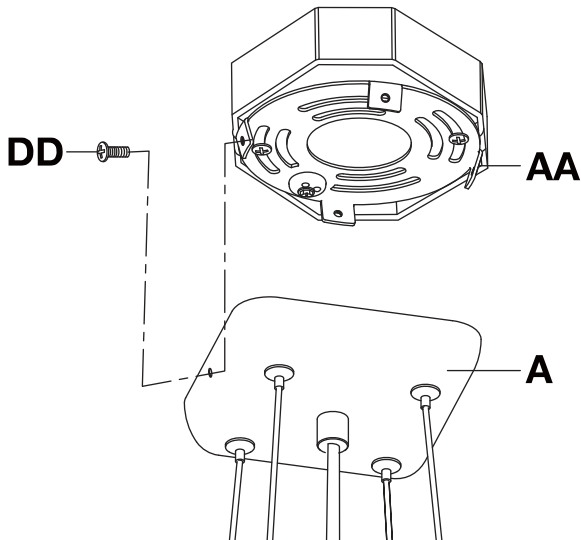
Nota: el cable activo está etiquetado y marcado como "Black Live Wire/Cable Negro Vivo", el cable neutro está etiquetado y marcado "White Neutral Wire/Cable Blanco Neutral." El cable verde a tierra de la lámpara está etiquetado y marcado "Green Ground Wire/Cable Verde a Tierra." El cable de cobre desnudo también está etiquetado y marcado como "Bare Copper Ground Wire/Cable Desnudo de Cobre a Tierra."



Instalación (continuación)

5 Adheriendo el dosel a la caja eléctrica

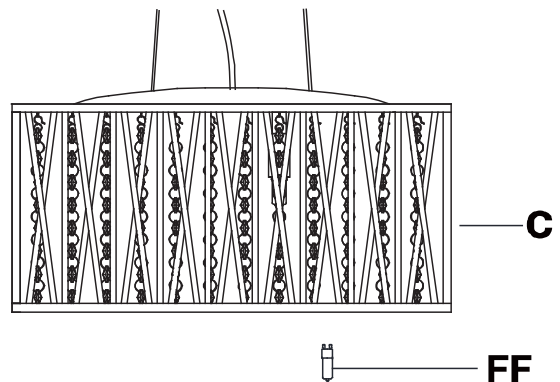
- Coloque el dosel (A) sobre la caja eléctrica. Alinee los orificios del dosel (A) con los orificios del soporte de montaje redondo (AA) y asegurelo usando los tornillos de montaje (DD).



6 Instalación de las bombillas

- Instale las bombillas (FF) en los receptáculos. Use cuatro bombillas de 60 W G9 xenon. (incluidas)

NOTA: Use solamente bombillas de 60 W de tipo G9 xenon como máximo. NO USE bombillas halógenas G9 sin protección. NO toque las bombillas G9 xenon con las manos desnudas en ningún momento. Se le ha suministrado un par de guantes blancos para la instalación, ya que la grasa de piel puede dañar la bombilla.



Mantenimiento y Limpieza

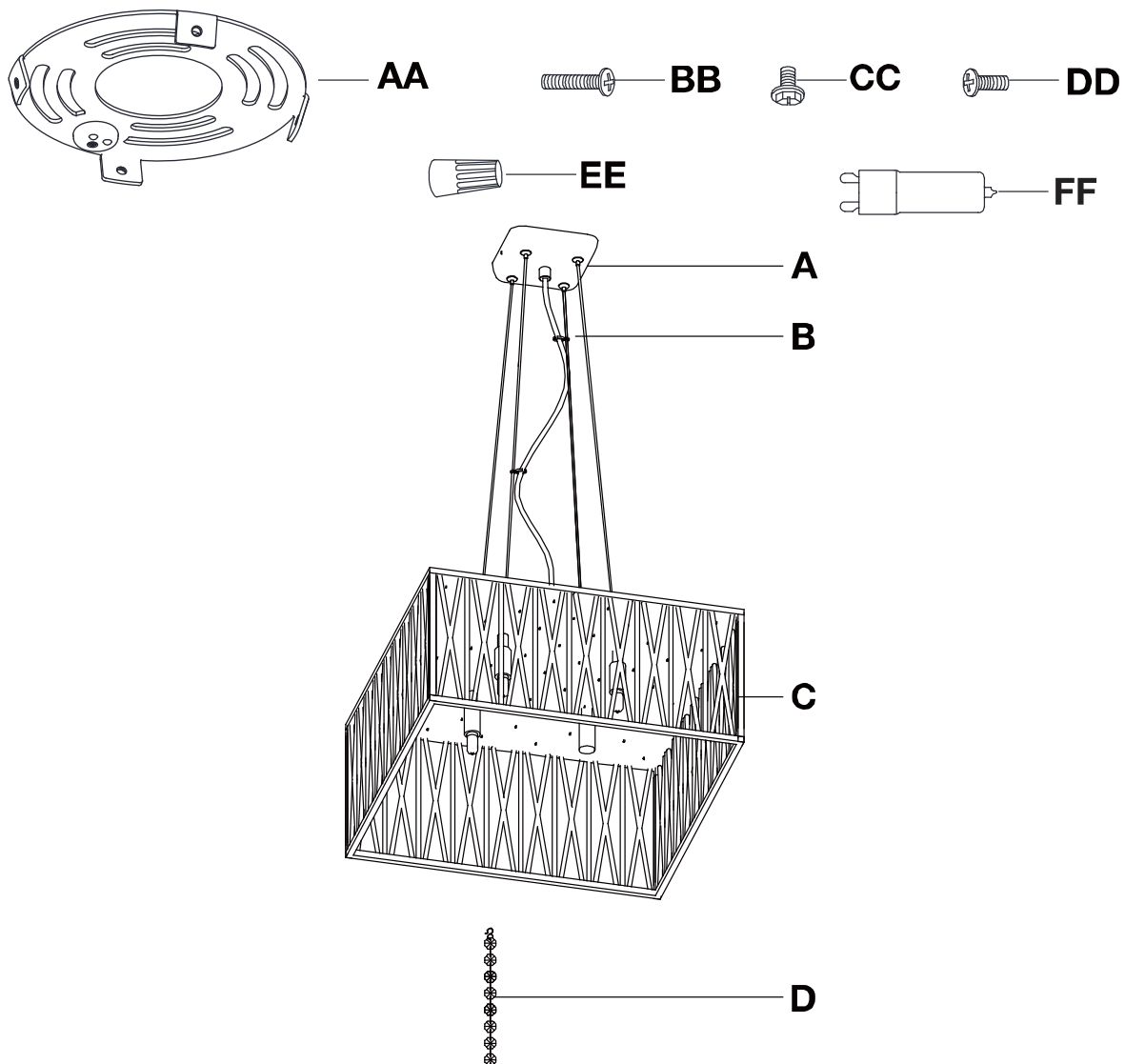
- No use limpiadores con químicos, solventes ni productos abrasivos. Use sólo un paño suave y seco para desempolvar o limpiar con cuidado.
- Para limpiar la lámpara, primero corta el suministro de electricidad, apagando el interruptor automático o retirando el fusible correspondiente en la caja de fusibles. Seguidamente, usa un paño limpio, seco o ligeramente húmedo (usa sólo agua limpia, nunca un solvente) para limpiar el exterior de la lámpara.

Solución de problemas

Problema	Posible Causa	Solución
La lámpara no enciende.	La bombilla está fundida.	Reemplace la bombilla.
	La electricidad está apagada.	Asegúrese de que el suministro de electricidad esté encendido.
	Interruptor defectuoso.	Pruebe o reemplace el interruptor.
	Conexión defectuosa del cable.	Revise el cableado.
El fusible se funde o el interruptor automático se activa cuando se enciende la luz.	Los cables están cruzados o el cable de alimentación está haciendo tierra.	Deje de usar la lámpara. Revise las conexiones de cable. Contacte a un electricista calificado o llame al equipo de Servicio al Cliente al 1-800-986-3460.

Piezas de remplazo

MODELO: 17916



Pieza	Descripción
AA	Soporte de montaje redondo
BB	Tornillo de la caja eléctrica
CC	Tornillo verde a tierra (Preinstalado al soporte de montaje (AA))
DD	Tornillo de montaje
EE	Conector de cables

Pieza	Descripción
FF	Bombillas de 60 W de tipo G9 xenon
A	Dosel
B	Presilla del cable
C	Cuerpo de la lámpara
D	Lágrima decorativa de cristal

HOME DECORATORS COLLECTION

¿Preguntas, problemas o piezas faltantes? Antes de regresar a la tienda,
llama al Servicio al Cliente de Home Decorators Collection, de 8 a.m. a 7 p.m.,
hora estándar del Este, de Lunes a Viernes, y de 9 a.m. a 6 p.m., hora estándar del Este, Sábados.

1-800-986-3460

[HOMEDPOT.COM/HOMEDECORATORS](https://www.homedepot.com/homedecorators)

Conserva este manual para referencias futuras.