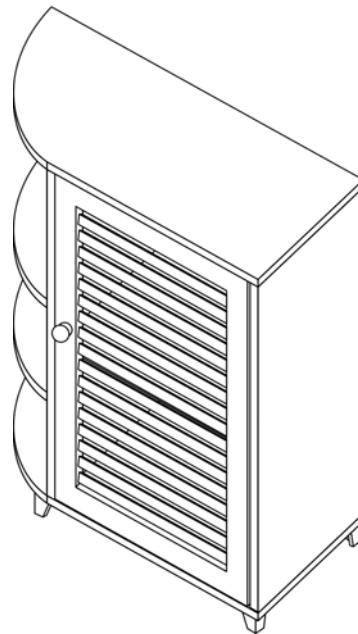




ASSEMBLY INSTRUCTIONS



RiverRidge® ELLSWORTH SINGLE DOOR FLOOR CABINET W/SIDE SHELVES

ITEM #: 06-025 WHITE
ITEM #: 06-026 ESPRESSO

ADULT ASSEMBLY REQUIRED

This product requires assembly by an adult because of small parts. Care should be taken in unpacking and assembling this item to keep small parts away from children.

WARNING **SEE FULL WARNING ON PAGE 2**

Young children can be seriously injured or killed if furniture tips over. Don't use this item for a TV stand or place heavy objects on top of item.

Always use angle-braces or anchors to secure furniture to the wall.

Send requests for missing or damaged parts replacements by email to:

customer.service@ssi-rr.com or call toll free 1-(844)-223-5201 or order parts on line at

www.riverridgehome.com

THIS SHELF UNIT WILL HOLD UP TO 25 POUNDS PER SHELF OR A TOTAL OF 75 POUNDS. DO NOT LOAD EACH SHELF WITH MORE THAN 25 POUNDS. OVERLOADING WITH MORE THAN 25 POUNDS PER SHELF OR 75 POUNDS TOTAL WEIGHT MAY CAUSE DAMAGE TO THE SHELF AND MAY CAUSE SERIOUS INJURY OR DEATH.









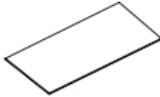

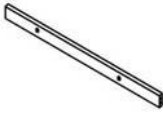









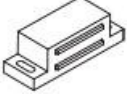






WARNING

SERIOUS OR FATAL INJURIES CAN OCCUR FROM FURNITURE TIP-OVER. TO HELP PREVENT TIP-OVER:

- **Always use tip over restraints and/or wall anchors to secure furniture to the wall**
- **Place heaviest items in the lowest drawers/bins or shelves**
- **Do not set TV's or other heavy objects on the top of this product**
- **Never allow children to climb or hang on to the drawers/bins, doors or shelves of furniture**
- **Never open more than one drawer at a time or defeat or remove any drawer interlock system**

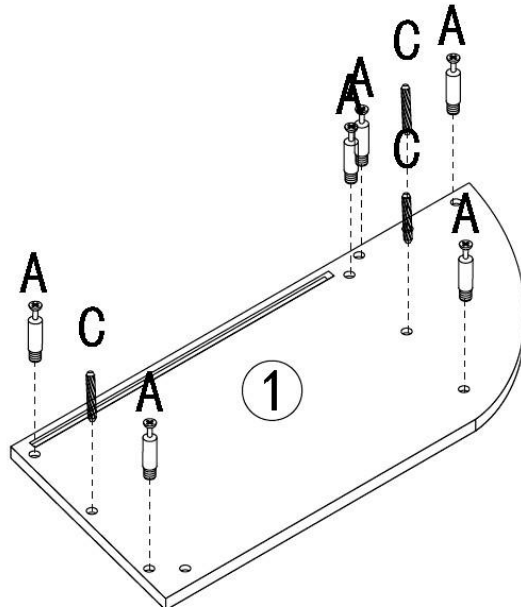
PARTS LIST

1		1PC	TOP BOARD
2		1PC	BOTTOM BOARD
3		2PCS	ARCH SHELF
4		1PC	REAR SUPPORT BOARD
5		1PC	CENTER SUPPORT PANEL
6		1PC	RIGHT SIDE PANEL
7		1PC	DOOR
8		1PC	SHELF
9		1PC	BACK BOARD
10		4PCS	LEG
11		1PC	TOP CROSS BAR
A		12PCS	CAM BOLT
B		12PCS	CAM LOCK
C		20PCS	WOOD DOWEL
D		1PC	KNOB

E		1PC	MACHINE SCREW 4x20mm
F		4PCS	PLASTIC HOLDER
G		2PCS	METAL PIN
H		1PC	MAGNET
J		1PC	MAGNET PLATE
K		1PC	SCREW 3x10mm
M		2PCS	WOOD SCREW 3x14mm
N		16PCS	LONG SCREW 4x20mm
P		2PCS	ANCHOR SCREW 4x40mm
Q		2PCS	PLASTIC ANCHOR

**TOOLS NEEDED FOR ASSEMBLY: FLAT & PHILLIPS SCREWDRIVER (NOT INCLUDED)
THE USE OF POWER SCREWDRIVER IS NOT RECOMMENDED**

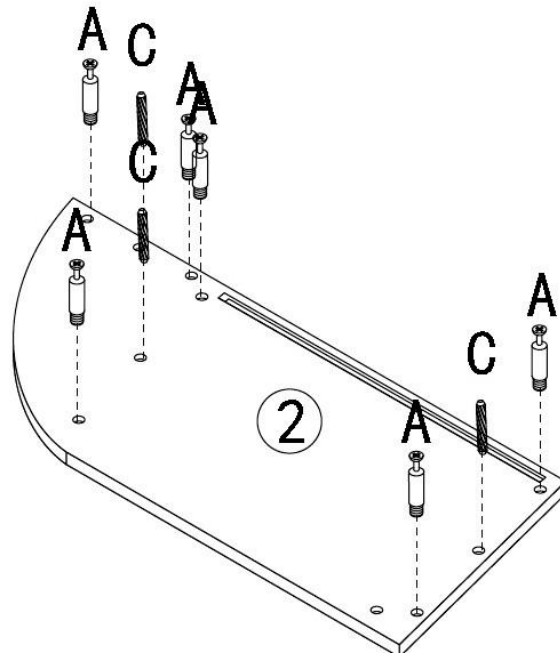
STEP 1



STEP 1

1. Insert 3 wood dowels (C) into dowel holes on top board (1).
2. Screw 6 cam bolts (A) into pre-threaded holes on top board (1).

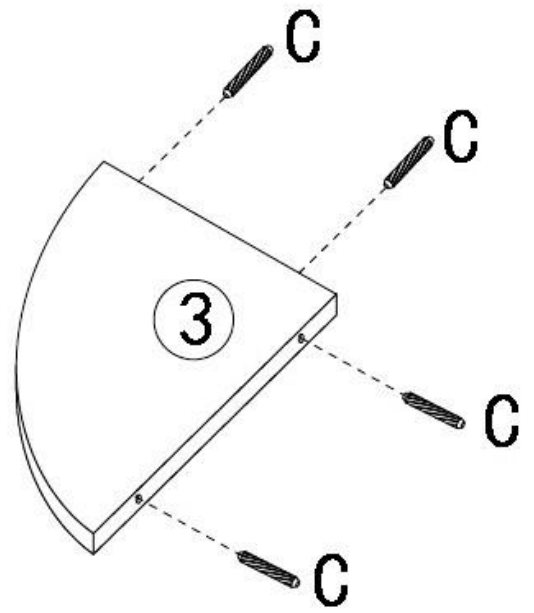
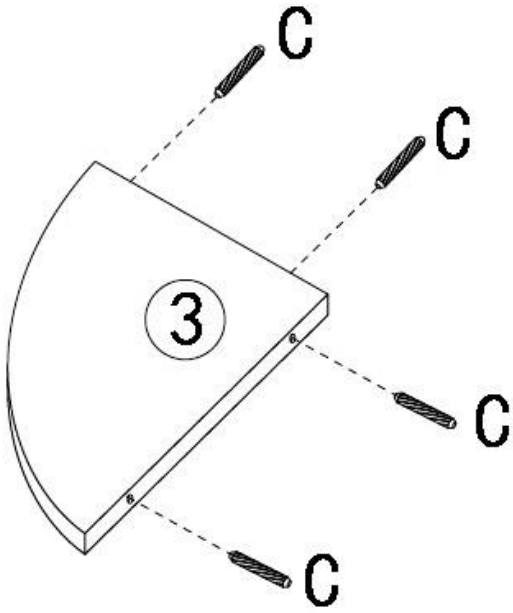
STEP 2



STEP 2

1. Insert 3 wood dowels (C) into dowel holes on bottom board (2).
2. Screw 6 cam bolts (A) into pre-threaded holes on bottom board (2).

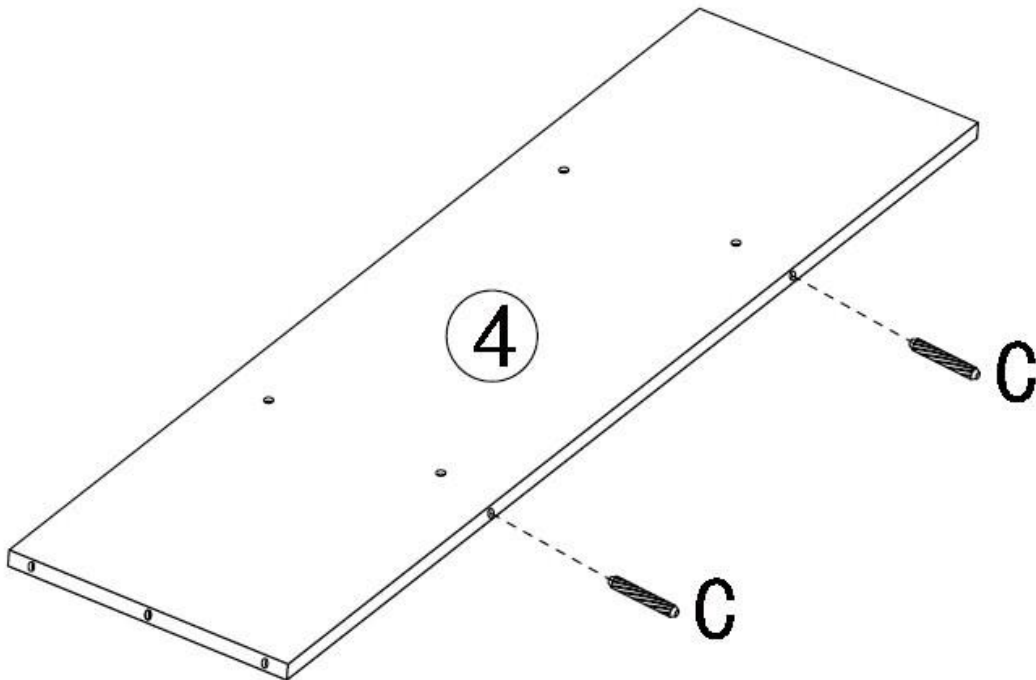
STEP 3



STEP 3

1. Insert 4 wood dowels (C) into dowel holes on arch shelf (3).
2. Repeat above step for other arch shelf (3).

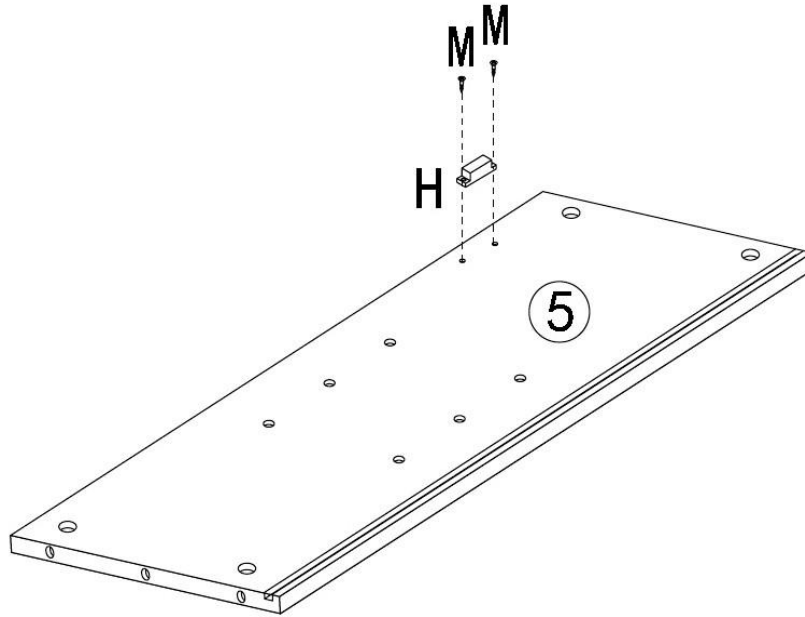
STEP 4



STEP 4

1. Insert 2 wood dowels (C) into dowel holes on edge of rear support board (4).

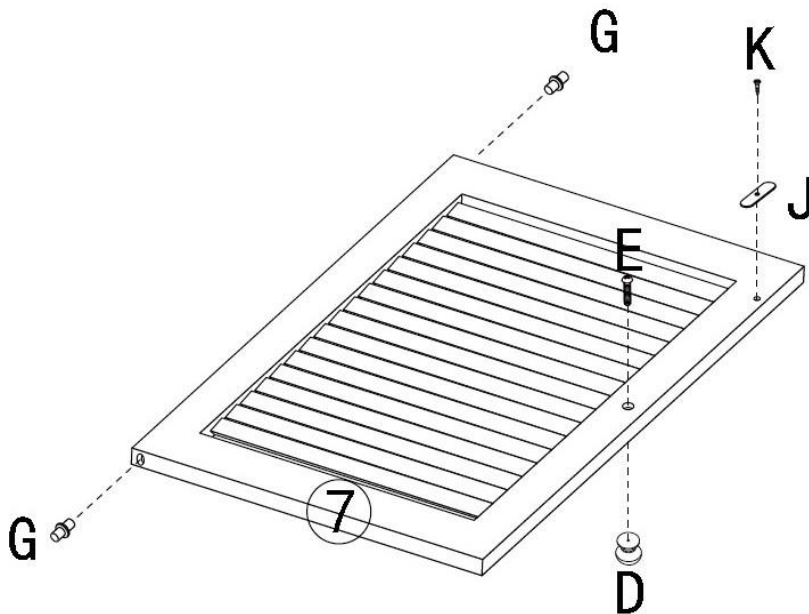
STEP 5



STEP 5

1. Attach magnet (H) to center support panel (5).
2. Insert 2 screws (M) through holes on magnet (H) and tighten to center support panel (5).

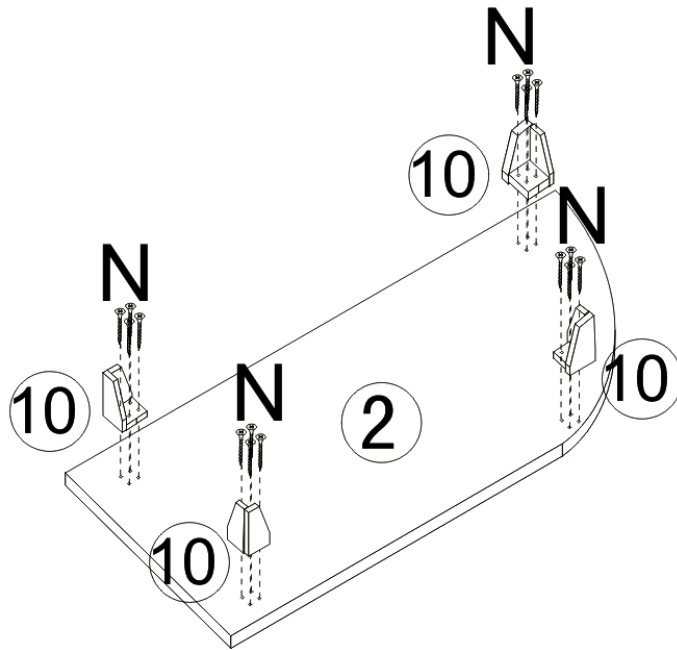
STEP 6



STEP 6

1. Insert 1 screw (K) through hole on magnet plate (J) and tighten to door (7).
2. Attach knob (D) to door (7) by inserting 1 machine screw (E) through hole on door (7) and tighten to knob (D).
3. Insert 2 pins (G) into holes on each end of door (7).

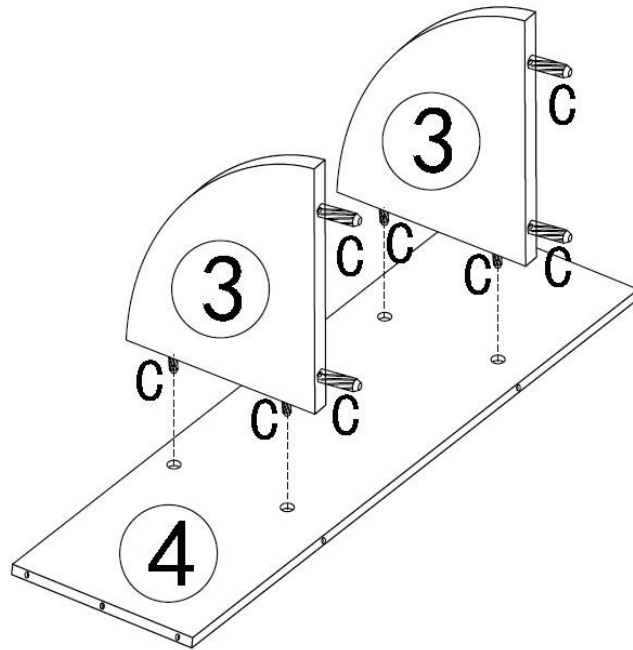
STEP 7



STEP 7

1. Overturn bottom board (2) and attach one leg (10) to bottom board (2) by inserting 4 screws (N) through holes on leg (10) and tighten to bottom board (2).
2. Repeat above step to assemble other 3 legs.

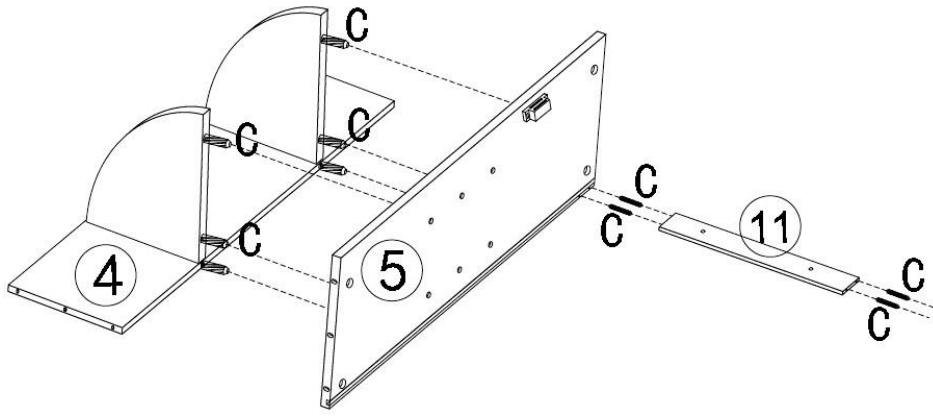
STEP 8



STEP 8

1. Attach arch shelves (3) to rear support board (4) by inserting wood dowels into dowel holes on rear support board (4).

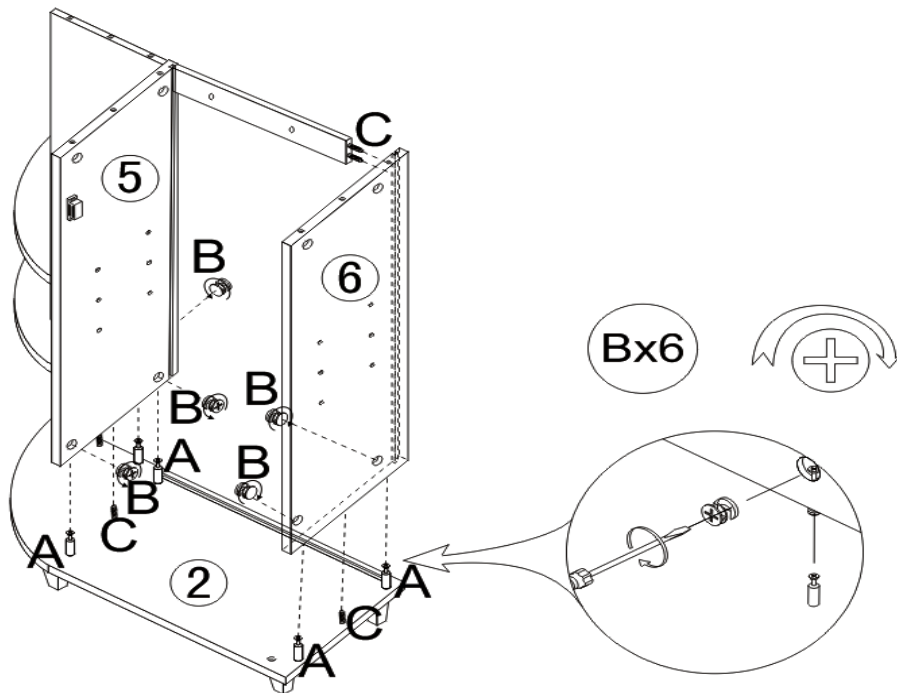
STEP 9



STEP 9

1. Attach center support panel (5) to rear support board (4) and arch shelves (3) by inserting wood dowels into holes on center support panel (5).
2. Insert 4 wood dowel (C) into holes on end of top cross bar (11).
3. Attach top cross bar to center support panel (5) by inserting wood dowel (C) into holes on center support panel (5).

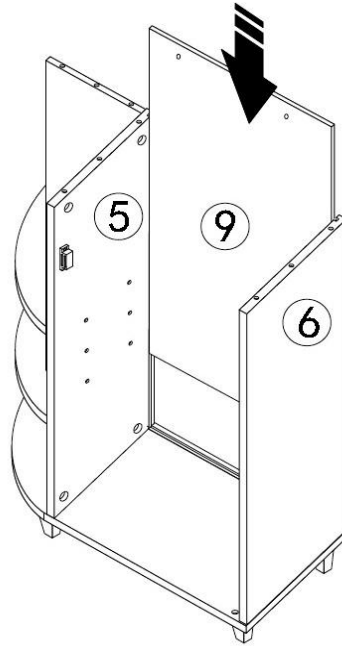
STEP 10



STEP 10

1. Attach rear support board (4), center support panel (5) and right side panel (6) to bottom board (2) by inserting cam bolts into cam lock holes and inserting wood dowels into dowel holes on rear support board (4), center support panel (5) and right side panel (6).
2. Insert wood dowel (C) on top cross bar (11) into holes on right side panel (6).
3. Insert 6 cam locks (B) into cam lock holes on rear support board (4), center support panel (5) and right side panel (6) and rotate clockwise to secure cam bolts (A).

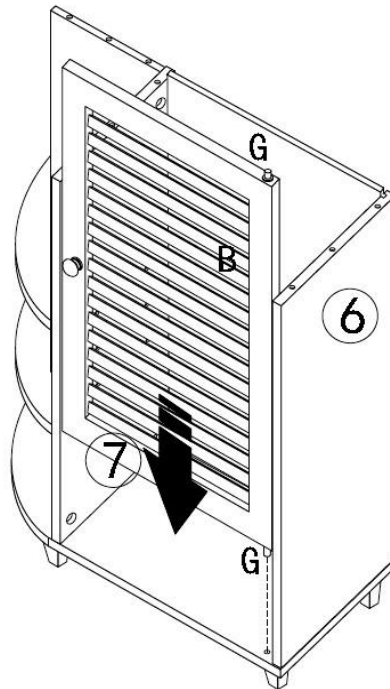
STEP 11



STEP 11

1. Slide in back board (9) to the grooves on center support panel (5), right side panel (6) and bottom board (2).

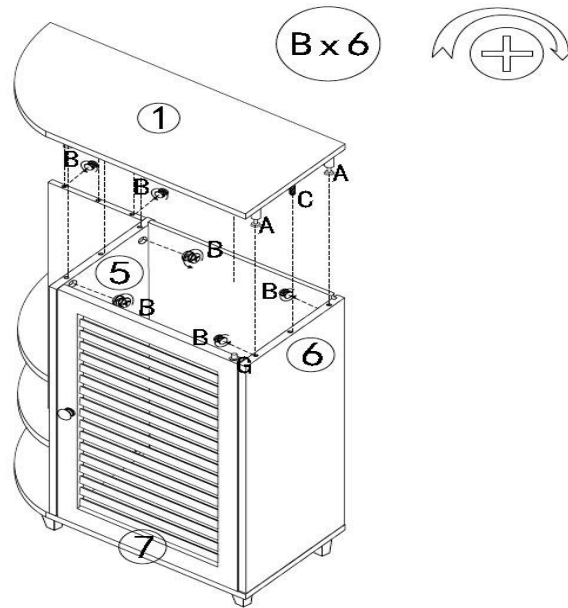
STEP 12



STEP 12

1. Attach door (7) to assembled unit by inserting pin (G) into hole on bottom board (2).

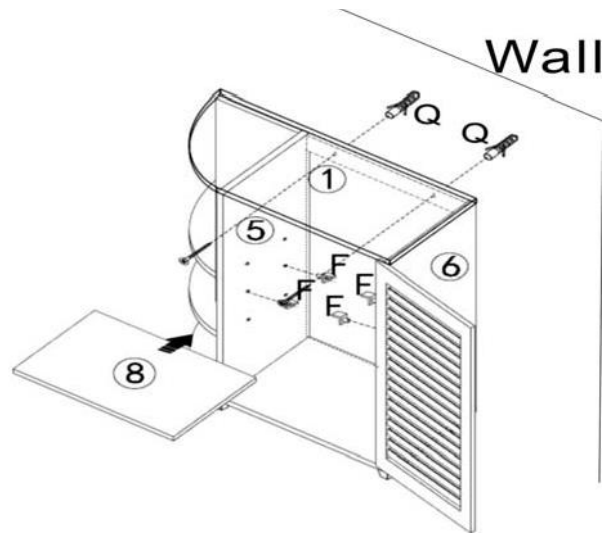
STEP 13



STEP 13

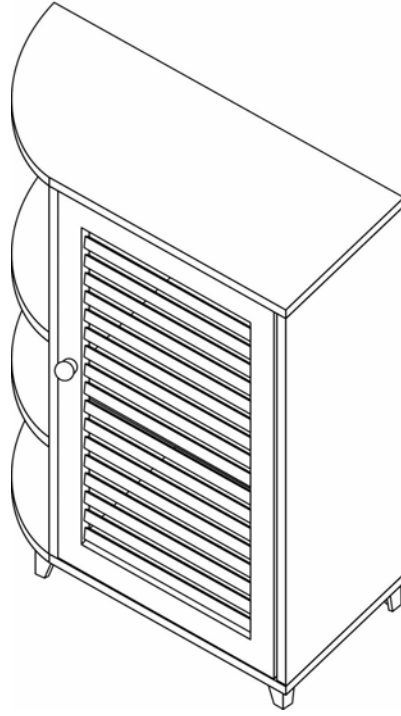
1. Attach top board (1) to pre-assembled cabinet by inserting cam bolts into cam lock holes, wood dowels into dowel holes and pin into holes on rear support board (4), center support panel (5), right side panel (6) and door (7).
2. Insert 6 cam locks (B) into cam lock holes on rear support board (4), center support panel (5) and right side panel (6) and rotate clockwise to secure cam bolts.

STEP 14




STEP 14

1. Insert 4 plastic holders (F) into holes on positions that you desire for the shelf and put shelf (8) onto 4 holders (F).
2. Place drawing with hole positions on wall you desire to fix cabinet and drill 2 holes through hole positions on drawing.
3. Insert 2 plastic anchors (Q) into holes on wall and attach cabinet in place by inserting 2 anchor screws (P) through holes on back top cross bar (11) and tighten cabinet to wall.



ENJOY YOUR NEW RiverRidge® CABINET NOW!

Attention Adults: Cabinet should be checked periodically for damage or loose screws/parts. Take appropriate action necessary to correct hazards such as tightening of screws and taking any damaged parts away from children.

Warning  **Please make sure your item is secured to the wall, per assembly instructions.**

Thank you for purchasing this RiverRidge® Home Products item. We hope you enjoy it and consider purchasing other RiverRidge® items.

Send requests for missing or damaged parts replacements by email to:

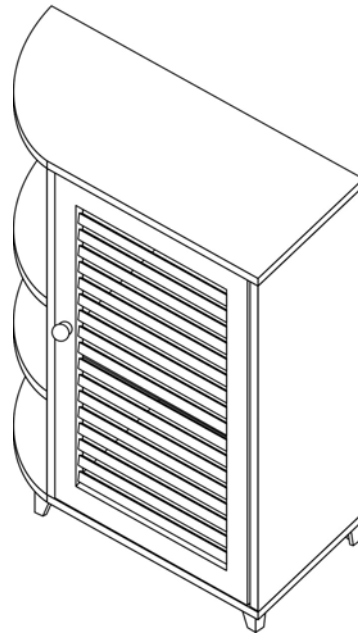
customer.service@ssi-rr.com or call toll free 1-(844)-223-5201 or order parts on line at www.riverridgehome.com

RiverRidge® is a registered trademark of Sourcing Solutions, Inc., Hudson, WI 54016.





INSTRUCCIONES DE ENSAMBLAJE



GABINETE DE PISO DE UNA PUERTA CON REPISAS LATERALES ELLSWORTH RiverRidge®

ARTÍCULO N.º: 06-025 BLANCO
ARTÍCULO N.º: 06-026 CAFÉ ESPRESSO

REQUIERE QUE UN ADULTO REALICE EL ENSAMBLAJE

Este producto requiere que un adulto lleve a cabo el ensamblaje debido a las piezas pequeñas. Debe tener cuidado al desempacar y ensamblar este artículo para mantener las piezas pequeñas alejadas de los niños.

ADVERTENCIA VEA LA ADVERTENCIA COMPLETA EN LA PÁGINA 2

**Los niños pequeños pueden resultar gravemente heridos o muertos si el mueble vuelca. No utilice este artículo como soporte para el televisor ni coloque objetos pesado sobre él.
Siempre utilice abrazaderas de ángulo o anclajes para fijar el mueble a la pared.**

Envíe las solicitudes de reemplazos de piezas faltantes o dañadas por correo electrónico a: customer.service@ssi-rr.com o llame sin costo al 1-(844)-223-5201 o bien pida las piezas en línea en www.riverridgehome.com

ESTA UNIDAD DE REPISAS PUEDE GUARDAR HASTA 25 LIBRAS POR REPISA O UN TOTAL DE 75 LIBRAS. NO CARGUE CADA REPISA CON MÁS DE 25 LIBRAS. LA SOBRECARGA CON MÁS DE 25 LIBRAS POR REPISA O 75 LIBRAS DE PESO TOTAL PUEDE OCASIONAR DAÑO EN LA REPISA Y LESIONES GRAVES O LA MUERTE.







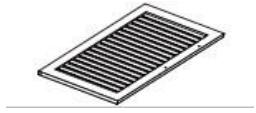



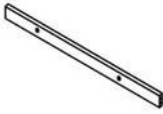






ADVERTENCIA

SERIAS LESIONES O FATALES PUEDEN OCURRIR SI SE TUMBA EL MUEBLE. PARA AYUDAR A PREVENIR QUE SE TUMBE:

- **Use siempre protectores para impedir que se tumbe y/o sujetadores en la pared para aferrar el mueble a la pared**
- **Ponga los artículos más pesados en los cajones o estantes más bajos**
- **No ponga un televisor ni ningún otro objeto pesado arriba de este producto**
- **Nunca deje que niños se suban o cuelguen de los cajones, puertas o estantes del mueble**
- **Nunca abra más de un cajón por vez ni elimine o saque las trabas del sistema de cajones**

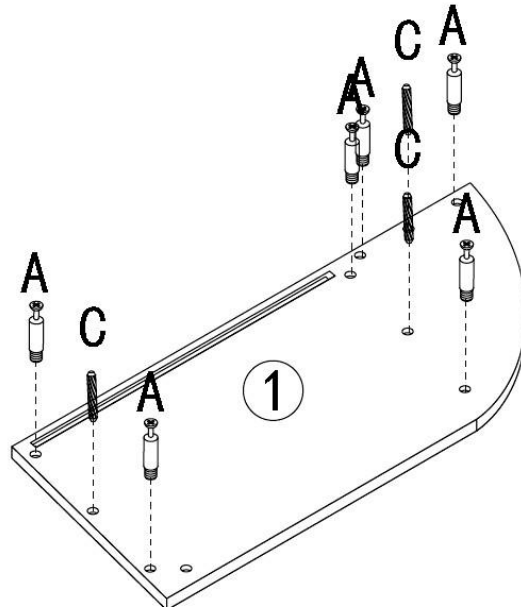
LISTA DE PIEZAS

1		1 PIEZA	TABLERO SUPERIOR
2		1 PIEZA	TABLERO INFERIOR
3		2 PIEZAS	REPISA DE ARCO
4		1 PIEZA	TABLERO DE SOPORTE TRASERO
5		1 PIEZA	PANEL DE SOPORTE CENTRAL
6		1 PIEZA	PANEL DERECHO
7		1 PIEZA	PUERTA
8		1 PIEZA	REPISA
9		1 PIEZA	TABLERO TRASERO
10		4 PIEZAS	PATA
11		1 PIEZA	BARRA TRANSVERSAL SUPERIOR
A		12 PIEZAS	PERNO DE ANCLAJE
B		12 PIEZAS	PESTILLO DE LEVA
C		20 PIEZAS	PASADOR DE MADERA
D		1 PIEZA	PERILLA

E		1 PIEZA	TORNILLO PARA METALES 4 x 20 mm
F		4 PIEZAS	RETENEDOR PLÁSTICO
G		2 PIEZAS	PASADOR DE METAL
H		1 PIEZA	IMÁN
J		1 PIEZA	PLACA DE IMÁN
K		1 PIEZA	TORNILLO 3x10mm
M		2 PIEZAS	TORNILLO DE MADERA 3x14mm
N		16 PIEZAS	TORNILLO LARGO 4x20mm
P		2 PIEZAS	TORNILLO DE ANCLAJE 4x40mm
Q		2 PIEZAS	ANCLAJE PLÁSTICO

HERRAMIENTAS NECESARIAS PARA EL ENSAMBLAJE: DESTORNILLADOR PLANO Y PHILLIPS (NO INCLUIDO) NO SE RECOMIENDA EL USO DE UN DESTORNILLADOR ELÉCTRICO

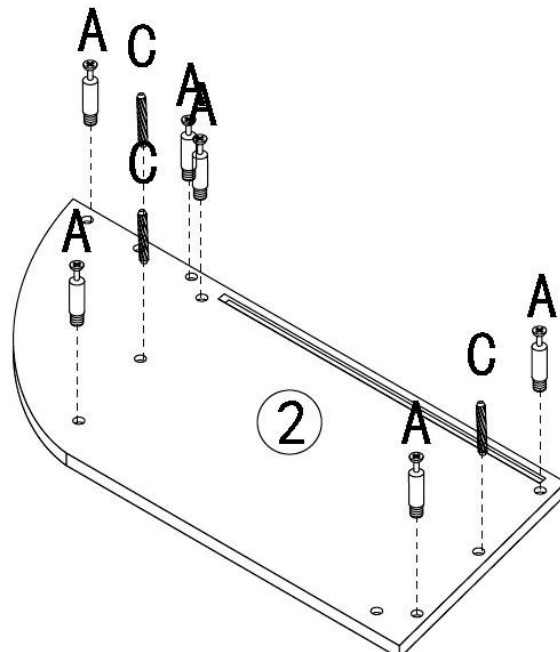
PASO 1



PASO 1

1. Inserte los 3 pasadores de madera (C) en los agujeros para los pasadores del tablero superior (1).
2. Atornille los 6 pernos de anclaje (A) en los agujeros previamente roscados del tablero superior (1).

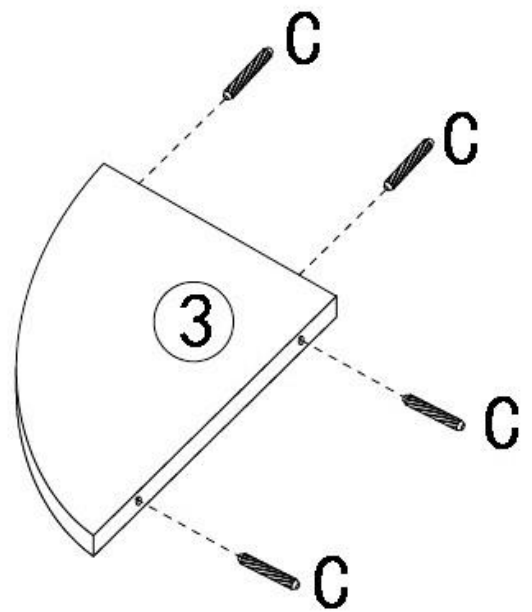
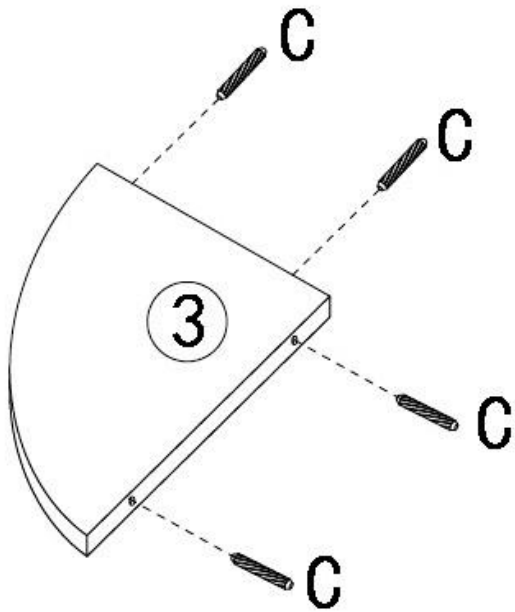
PASO 2



PASO 2

1. Inserte los 3 pasadores de madera (C) en los agujeros para los pasadores del tablero inferior (2).
2. Atornille los 6 pernos de anclaje (A) en los agujeros previamente roscados del tablero inferior (2).

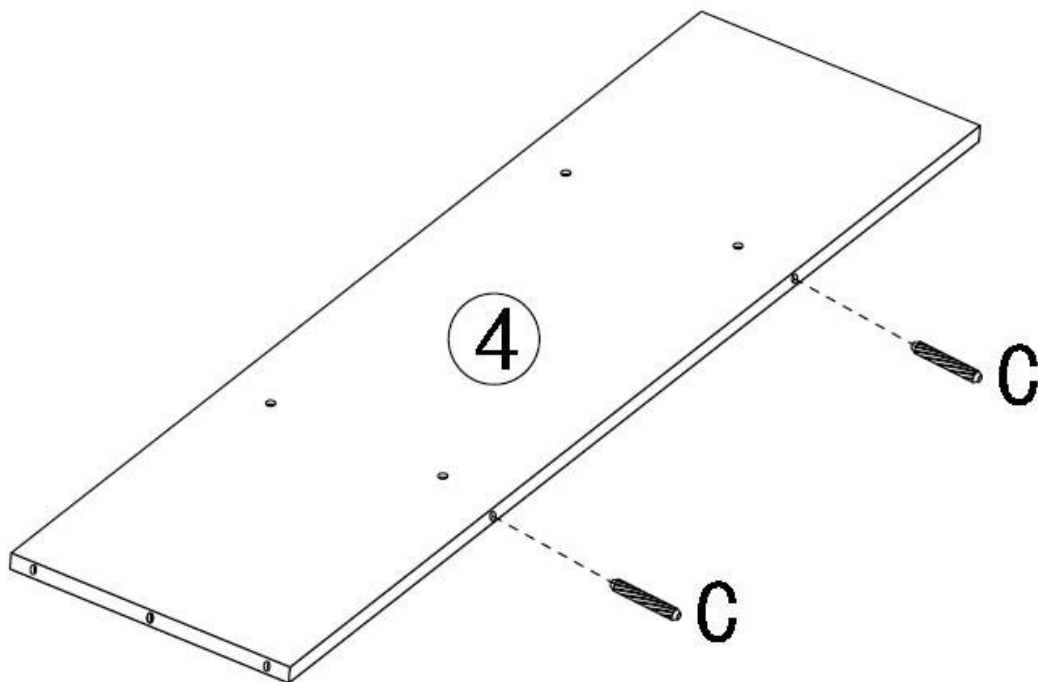
PASO 3



PASO 3

1. Inserte 4 pasadores de madera (C) en los agujeros para los pasadores de la repisa de arco (3).
2. Repita el paso anterior para la otra repisa de arco (3).

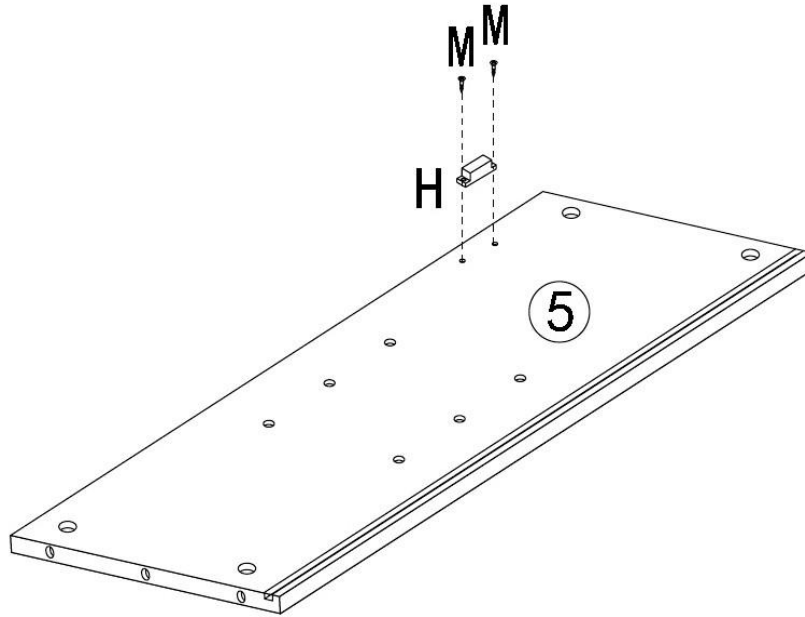
PASO 4



PASO 4

1. Inserte los 2 pasadores de madera (C) en los agujeros para los pasadores del borde del tablero de soporte trasero (4).

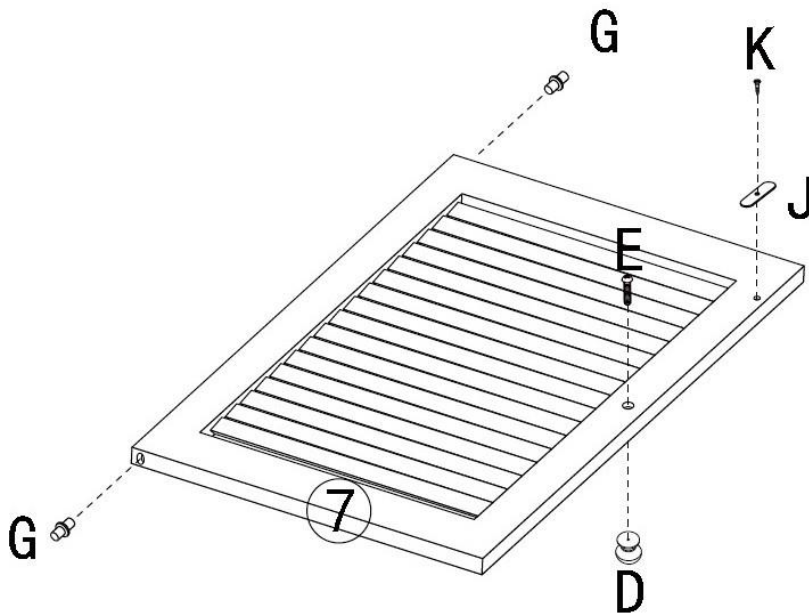
PASO 5



PASO 5

1. Fije el imán (H) al panel de soporte central (5).
2. Inserte 2 tornillos (M) a través de los agujeros en el imán (H) y apriételos contra el panel de soporte central (5).

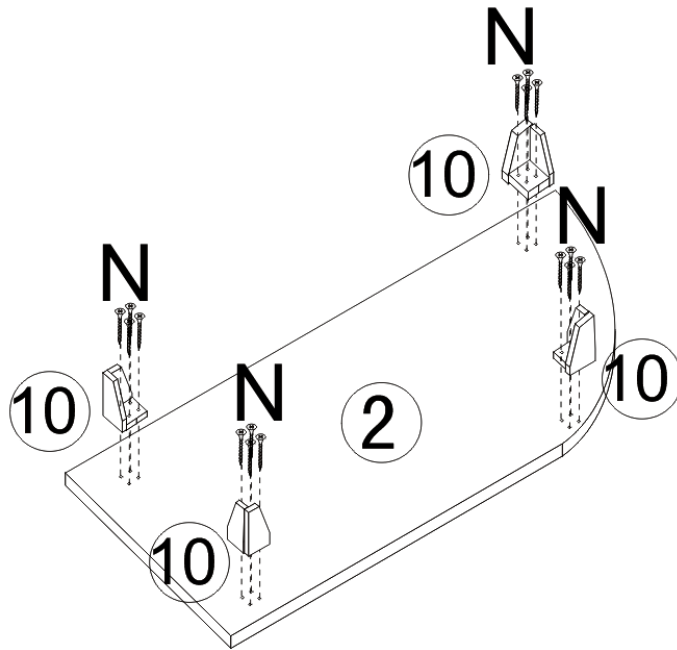
PASO 6



PASO 6

1. Inserte 1 tornillo (K) a través del agujero de la placa de imán (J) y apriete a la puerta (7).
2. Fije la perilla (D) a la puerta (7) al insertar 1 tornillo para metales (E) a través del agujero en la puerta (7) y apriete la perilla (D).
3. Inserte 2 pasadores (G) en los agujeros de cada extremo de la puerta (7).

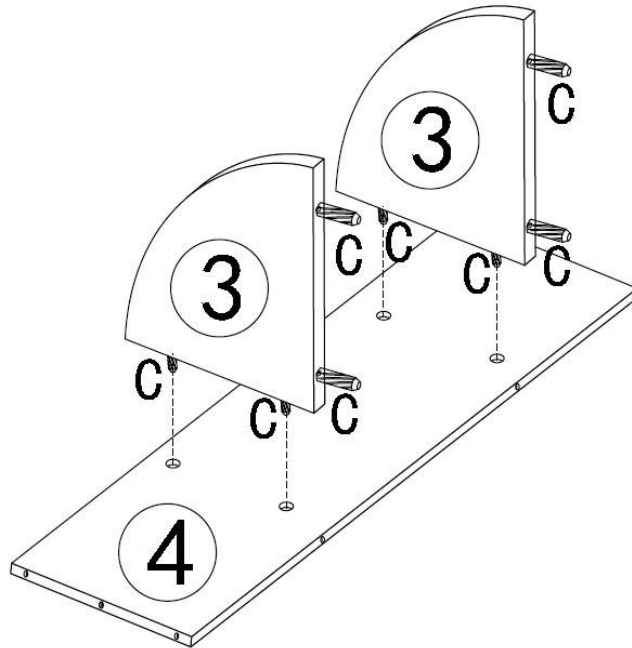
PASO 7



PASO 7

1. Dele vuelta al tablero inferior (2) y fije una pata (10) al tablero inferior (2) al insertar 4 tornillos (N) a través de los agujeros de la pata (10) y apriete al tablero inferior (2).
2. Repita el paso anterior para ensamblar las otras 3 patas.

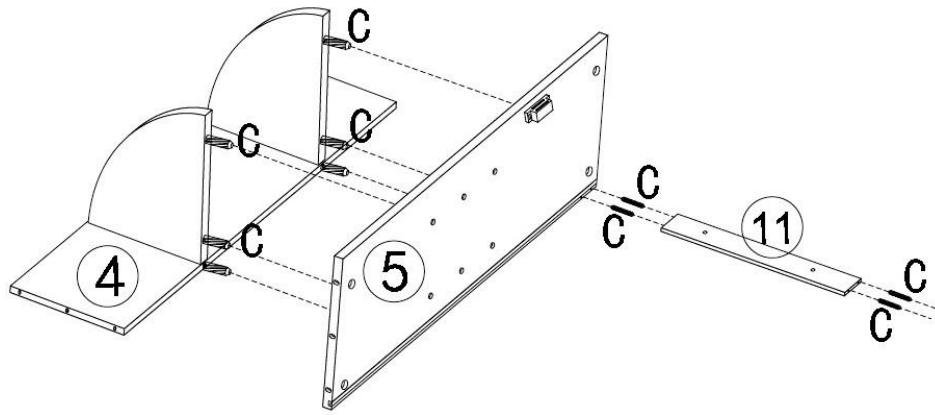
PASO 8



PASO 8

1. Fije las repisas de arco (3) al tablero de soporte trasero (4) al insertar los pasadores de madera en los agujeros para los pasadores en el tablero de soporte trasero (4).

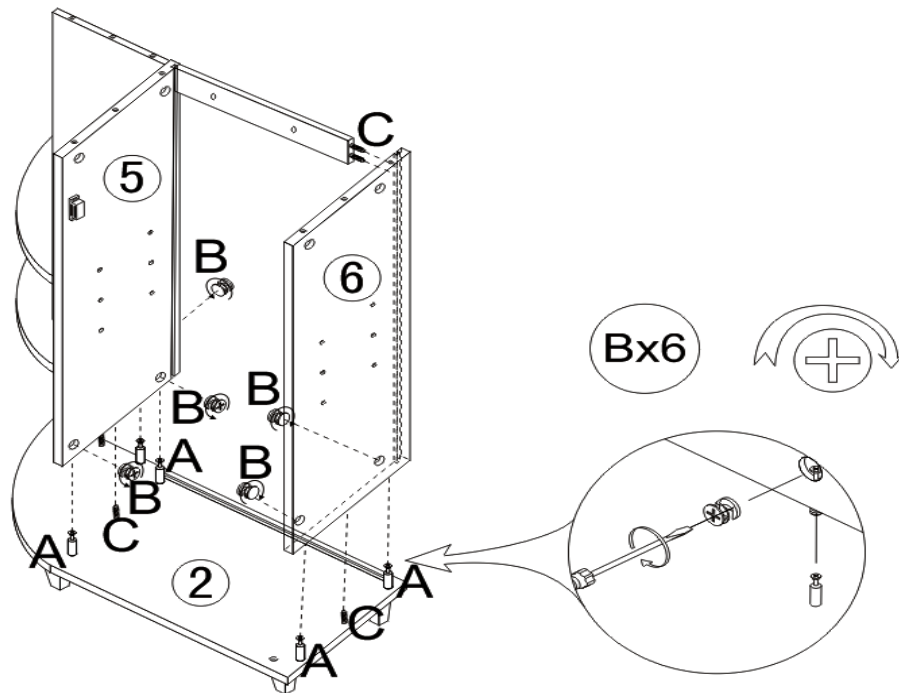
PASO 9



PASO 9

1. Fije el panel de soporte central (5) al tablero de soporte trasero (4) y repisas de arco (3) al insertar los pasadores de madera en los agujeros en el panel de soporte central (5).
2. Inserte 4 pasadores de madera (C) en los agujeros del extremo de la barra transversal superior (11).
3. Fije la barra transversal superior al panel de soporte central (5) al insertar los pasadores de madera (C) en los agujeros del panel de soporte central (5).

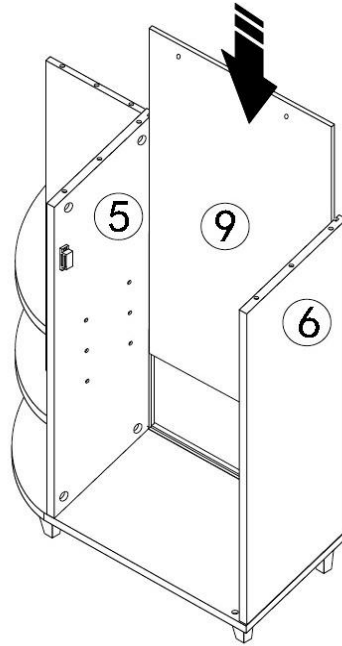
PASO 10



PASO 10

1. Inserte el tablero de soporte trasero (4), panel de soporte central (5) y panel derecho (6) en el tablero inferior (2) al insertar pernos de anclaje en los agujeros de pestillo de leva e insertar pasadores de madera en los agujeros para pasadores en el tablero de soporte trasero (4), panel de soporte central (5) y panel derecho (6).
2. Inserte el pasador de madera (C) en la barra transversal superior (11) dentro de los agujeros del panel derecho (6).
3. Inserte 6 pestillos de leva (B) en los agujeros de pestillo de leva del tablero de soporte trasero (4), panel de soporte central (5) y del panel derecho (6) y gire los pernos de anclaje hacia la derecha para asegurarlos (A).

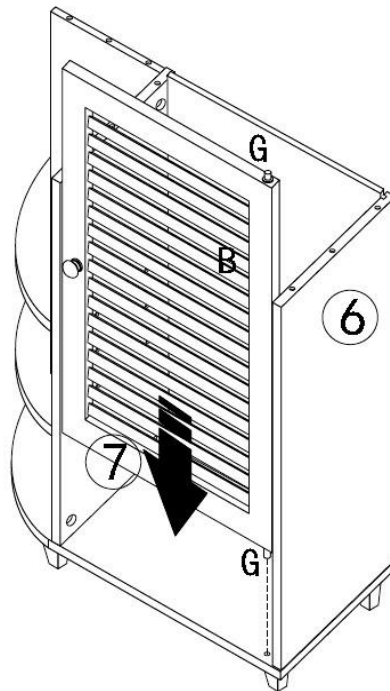
PASO 11



PASO 11

1. Deslice el tablero trasero (9) por las ranuras del panel de soporte central (5), panel derecho (6) y tablero inferior (2).

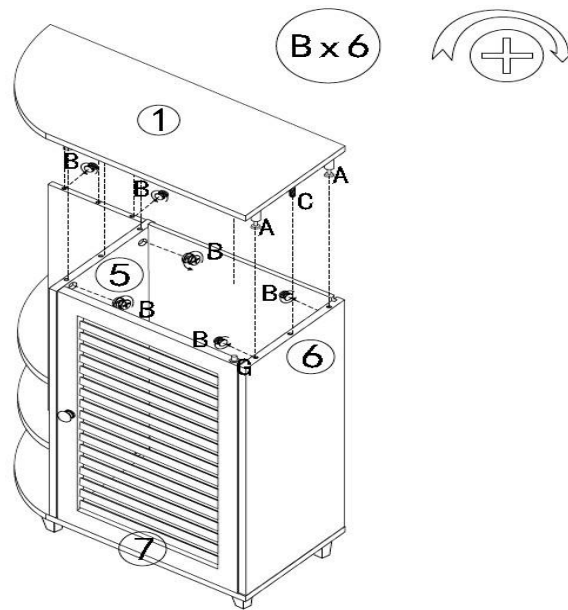
PASO 12



PASO 12

1. Fije la puerta (7) a la unidad ensamblada al insertar el pasador (G) en el agujero del tablero inferior (2).

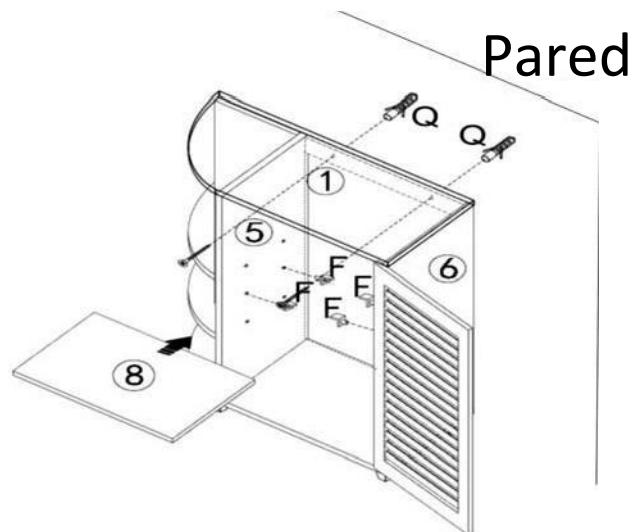
PASO 13



PASO 13

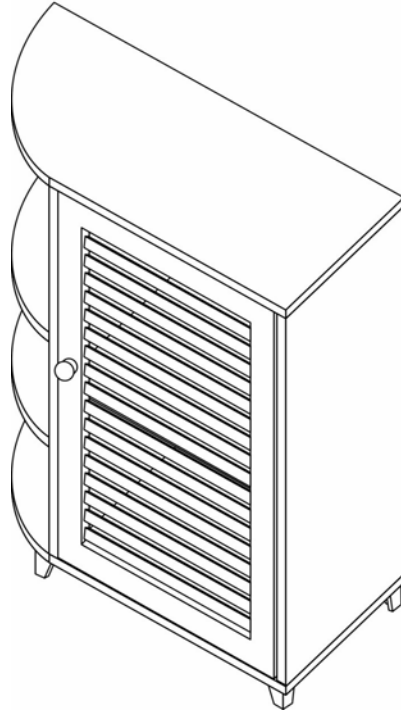
1. Inserte el tablero superior (1) al gabinete previamente ensamblado al insertar pernos de anclaje en los agujeros de pestillo de leva, pasadores de madera en los agujeros para los pasadores y pasadores en los agujeros del tablero de soporte trasero (4), panel de soporte central (5) y panel derecho (6) y puerta (7).
2. Inserte 6 pestillos de leva (B) en los agujeros de pestillo de leva del tablero de soporte trasero (4), panel de soporte central (5) y del panel derecho (6) y gire los pernos de anclaje hacia la derecha para asegurarlos.

PASO 14



PASO 14

1. Inserte 4 sujetadores plásticos (F) en los agujeros en las posiciones donde desea colocar la repisa y ponga la repisa (8) sobre 4 sujetadores (F).
2. Coloque el dibujo con las posiciones de los agujeros sobre la pared donde desea fijar el gabinete y perfore 2 agujeros a través de las posiciones de agujeros sobre el dibujo.
3. Inserte 2 anclajes plásticos (Q) en los agujeros de la pared y fije el gabinete en su lugar al insertar 2 tornillos de anclaje (P) a través de los agujeros de la barra transversal superior trasera (11) y apriete el gabinete contra la pared.



¡DISFRUTE DE SU NUEVO GABINETE RiverRidge® AHORA!

Atención adultos: Deben revisar el gabinete periódicamente para ver si hay tornillos/piezas dañadas o sueltas. Tomen una acción adecuada y necesaria para corregir los peligros, tal como apretar los tornillos y alejar cualquier pieza dañada de los niños.

Advertencia  **Asegúrese de que su artículo esté fijo a la pared, según las instrucciones de ensamblaje.**

Gracias por comprar este artículo de los Productos para el hogar de RiverRidge®. Esperamos que lo disfrute y que considere comprar otros artículos de RiverRidge®.

Envíe las solicitudes de reemplazos de piezas faltantes o dañadas por correo electrónico a: customer.service@ssi-rr.com o llame sin costo al 1-(844)-223-5201 o bien pida las piezas en línea en www.riverridgehome.com

RiverRidge® es una marca comercial registrada de Sourcing Solutions, Inc., Hudson, WI 54016.

