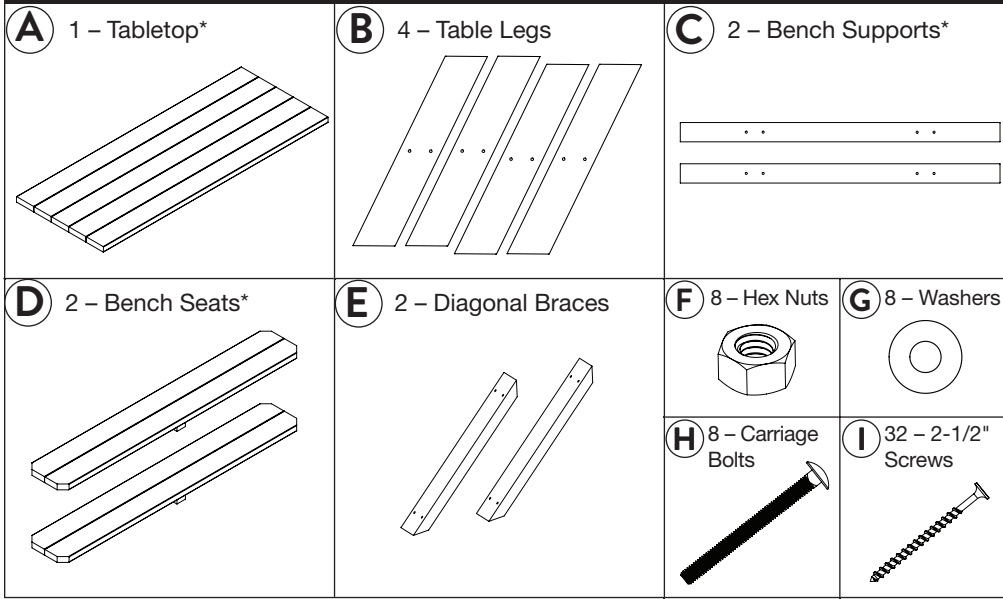


PARTS LIST



*Your kit may include parts with beveled corners.

BEFORE YOU BEGIN



View our installation video at [OE.media/table](https://oe.media/table)



It will take you about 45 minutes to complete. You'll need **two adults** to safely assemble this picnic table.



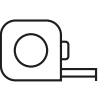
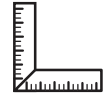
This table is made from construction grade lumber and may contain rough edges. Wear protective gear.

Mold occurs naturally on wood. If you receive a picnic table with mold on it, you can safely clean it with water and detergent or vinegar.

TOOLS YOU WILL NEED

1/2" Wrench Power drill with #2 Phillips bit

Recommended:
Hammer, Carpenter's square, Clamp, Tape measure

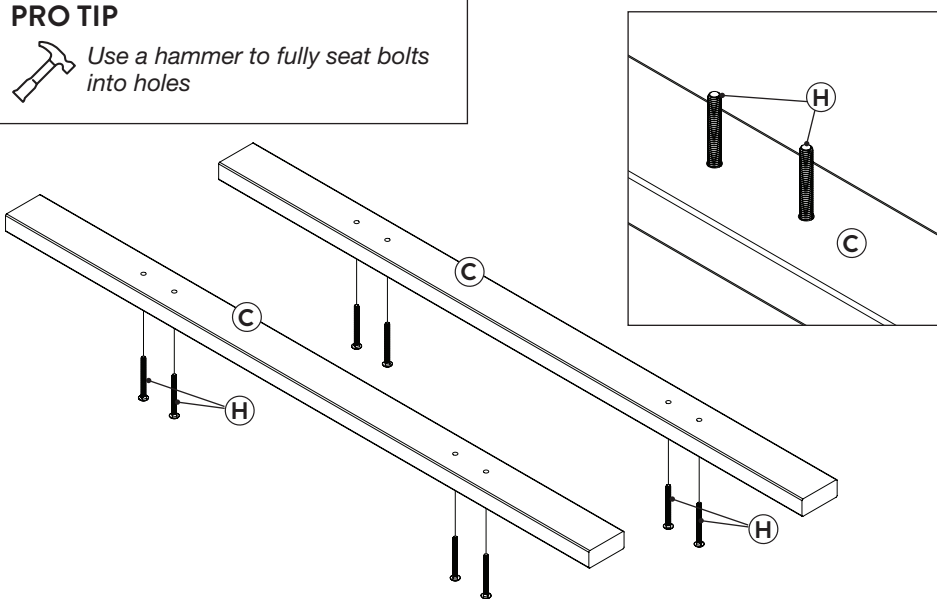


ASSEMBLY

1 Insert bolts into bench supports

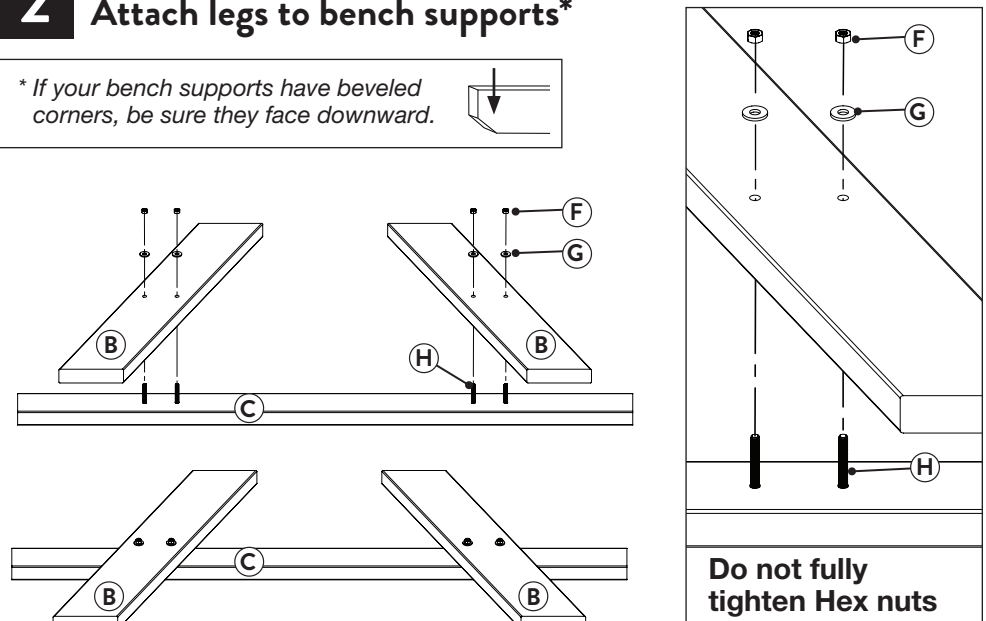
PRO TIP

Use a hammer to fully seat bolts into holes



2 Attach legs to bench supports*

* If your bench supports have beveled corners, be sure they face downward.



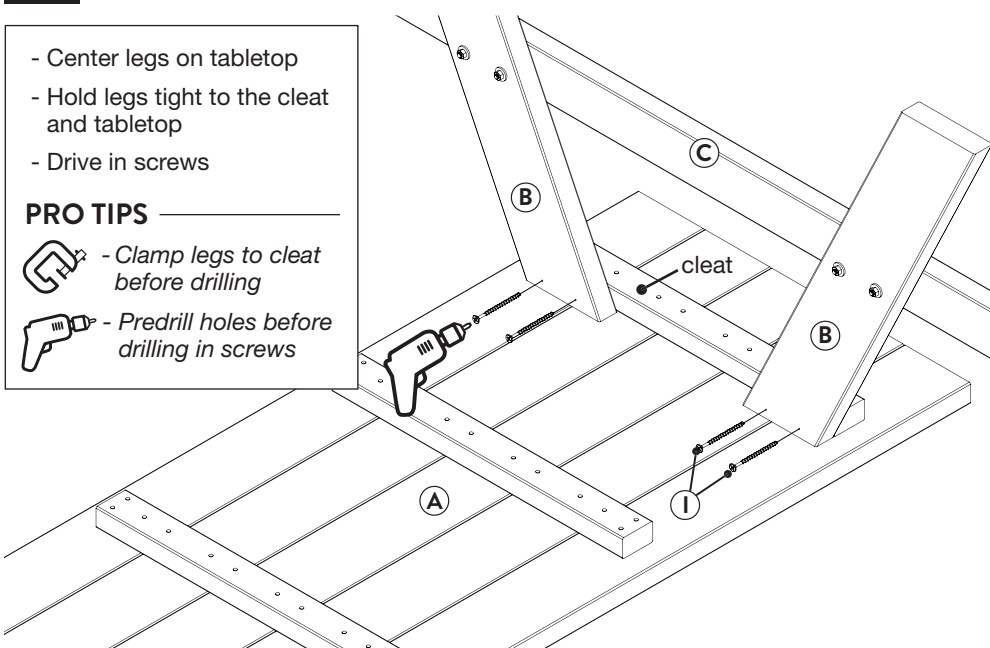
Do not fully tighten Hex nuts

3 Attach legs to tabletop with screws

- Center legs on tabletop
- Hold legs tight to the cleat and tabletop
- Drive in screws

PRO TIPS

- Clamp legs to cleat before drilling
- Pre-drill holes before drilling in screws

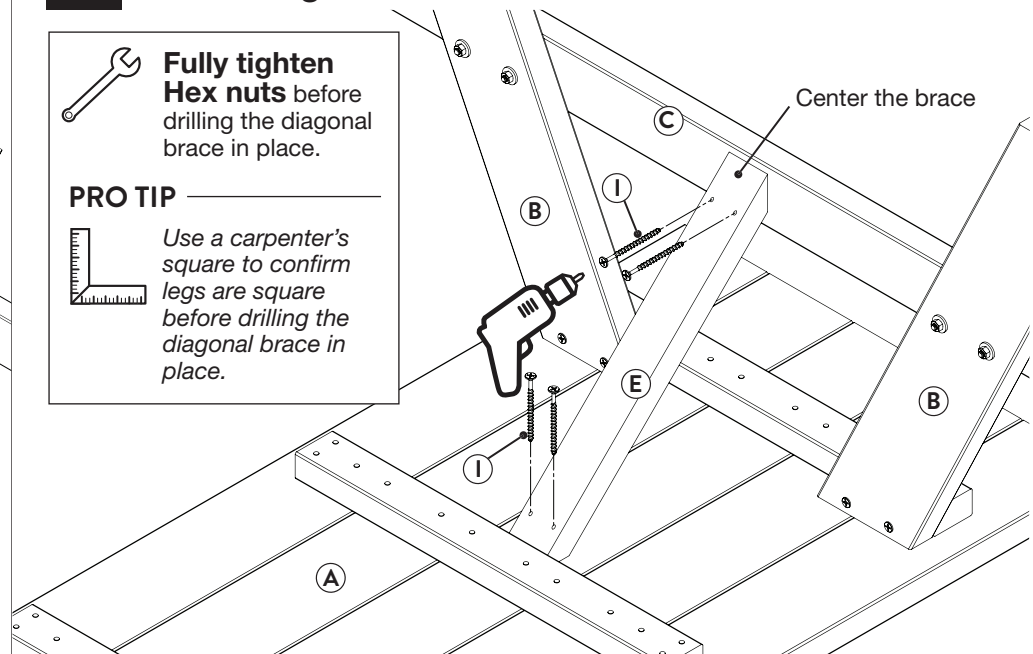


4 Attach diagonal braces with screws

Fully tighten Hex nuts before drilling the diagonal brace in place.

PRO TIP

Use a carpenter's square to confirm legs are square before drilling the diagonal brace in place.

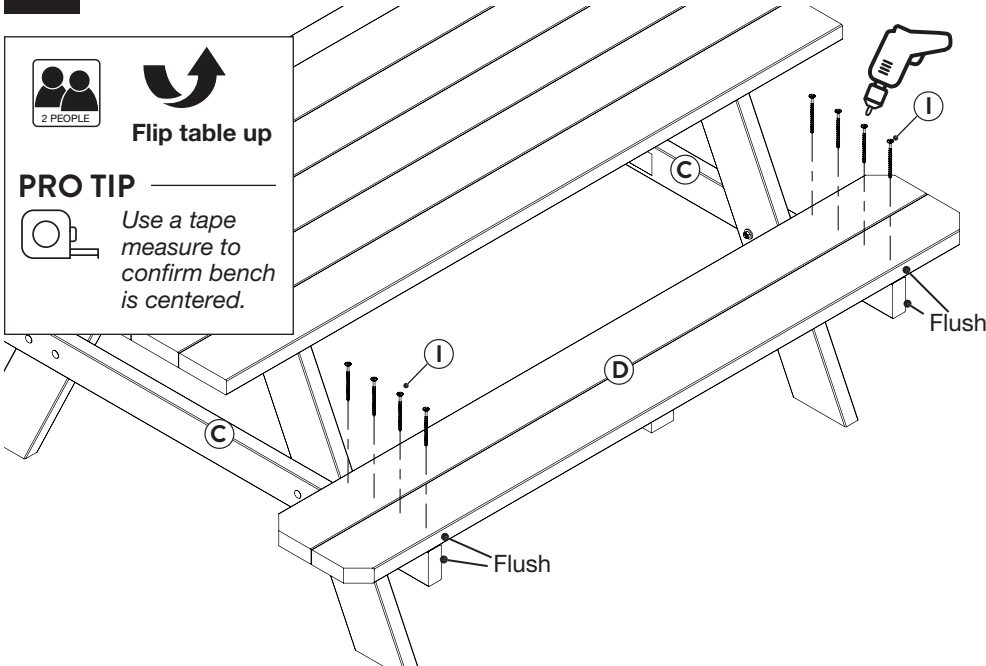


5 Attach bench seats with screws

Flip table up

PRO TIP

Use a tape measure to confirm bench is centered.



CARE AND MAINTENANCE

PRO TIPS

Continuous water absorption and water loss in the wood can cause its natural defects to surface. To reduce the appearance of these natural defects and extend the life of your picnic table, apply a protective finish such as a semitransparent stain or waterproofing sealer.

The table has approximately 86 square feet of surface area. Apply the finish following the stain or sealer manufacturer's instructions and reapply every two years as needed.



Check out our blog to learn more about finishing your picnic table, along with other projects!

[OE.media/blog](https://oe.media/blog)

Connect with us:



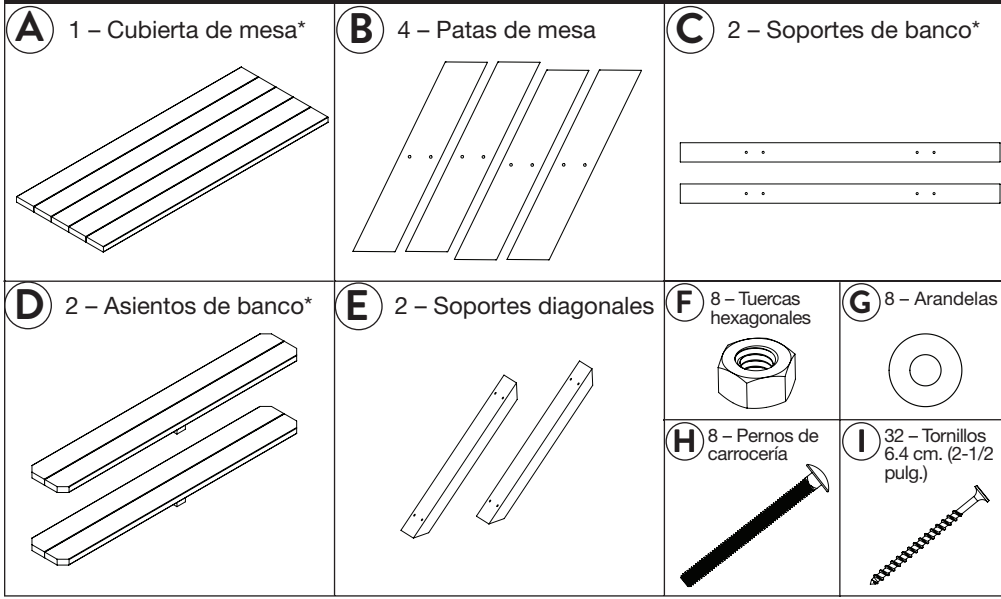
@OutdoorEssentialProducts



@outdoor_essentials

THE DIAGRAMS AND INSTRUCTIONS IN THIS BROCHURE ARE FOR ILLUSTRATION PURPOSES ONLY AND ARE NOT MEANT TO REPLACE A LICENSED PROFESSIONAL. ANY CONSTRUCTION OR USE OF THE PRODUCT MUST BE IN ACCORDANCE WITH ALL LOCAL ZONING AND/OR BUILDING CODES. THE CONSUMER ASSUMES ALL RISKS AND LIABILITY ASSOCIATED WITH THE CONSTRUCTION OR USE OF THIS PRODUCT. THE CONSUMER OR CONTRACTOR SHOULD TAKE ALL NECESSARY STEPS TO ENSURE THE SAFETY OF EVERYONE INVOLVED IN THE PROJECT, INCLUDING, BUT NOT LIMITED TO, WEARING THE APPROPRIATE SAFETY EQUIPMENT. EXCEPT AS CONTAINED IN THE WRITTEN LIMITED WARRANTY, THE WARRANTOR DOES NOT PROVIDE ANY OTHER WARRANTY, EITHER EXPRESS OR IMPLIED, AND SHALL NOT BE LIABLE FOR ANY DAMAGES, INCLUDING CONSEQUENTIAL DAMAGES. FOR DETAILS ON SAFE HANDLING AND WARRANTY INFORMATION, GO TO [UFPI.COM/PTINFO](https://ufpi.com/ptinfo).

LISTA DE PARTES



*Su kit puede incluir piezas con esquinas biseladas.

ANTES DE COMENZAR



Vea nuestro video de instalación en [OE.media/table](https://oe.media/table)



Tardará unos 45 minutos para armarla.

Se necesitan **dos adultos** para armar esta mesa de picnic de manera segura.



Esta mesa está fabricada con madera de construcción y puede tener bordes ásperos. Use equipo de protección.

El moho aparece de manera natural en la madera. Si recibe una mesa de picnic con moho, puede limpiarlo con seguridad usando agua y detergente o vinagre.

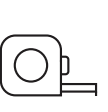
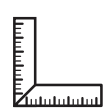
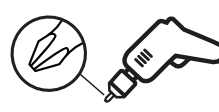
HERRAMIENTAS QUE NECESITARÁ

Llave inglesa de 1/2 pulg.

Taladro eléctrico con punta Philips #2

Recomendadas:

Martillo, escuadra de carpintero, abrazadera, cinta métrica

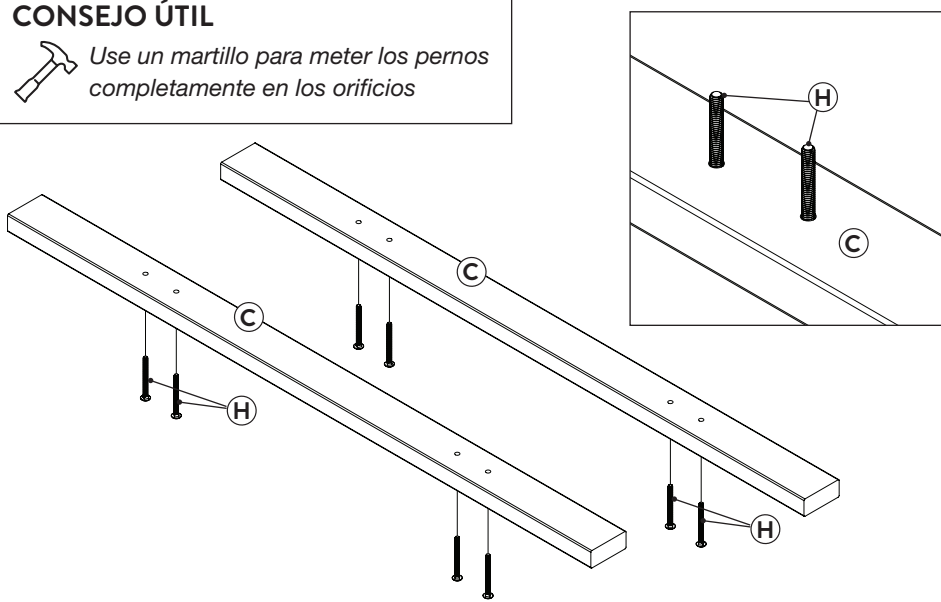


ARMADO

1 Inserte los pernos en los soportes de las bancas

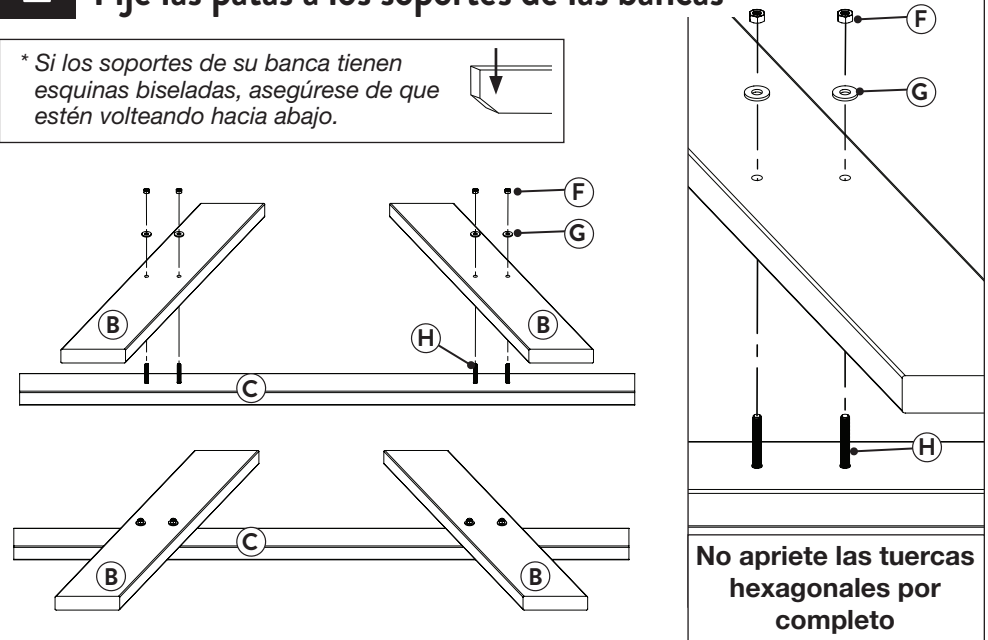
CONSEJO ÚTIL

Use un martillo para meter los pernos completamente en los orificios



2 Fije las patas a los soportes de las bancas*

* Si los soportes de su banca tienen esquinas biseladas, asegúrese de que estén volteando hacia abajo.



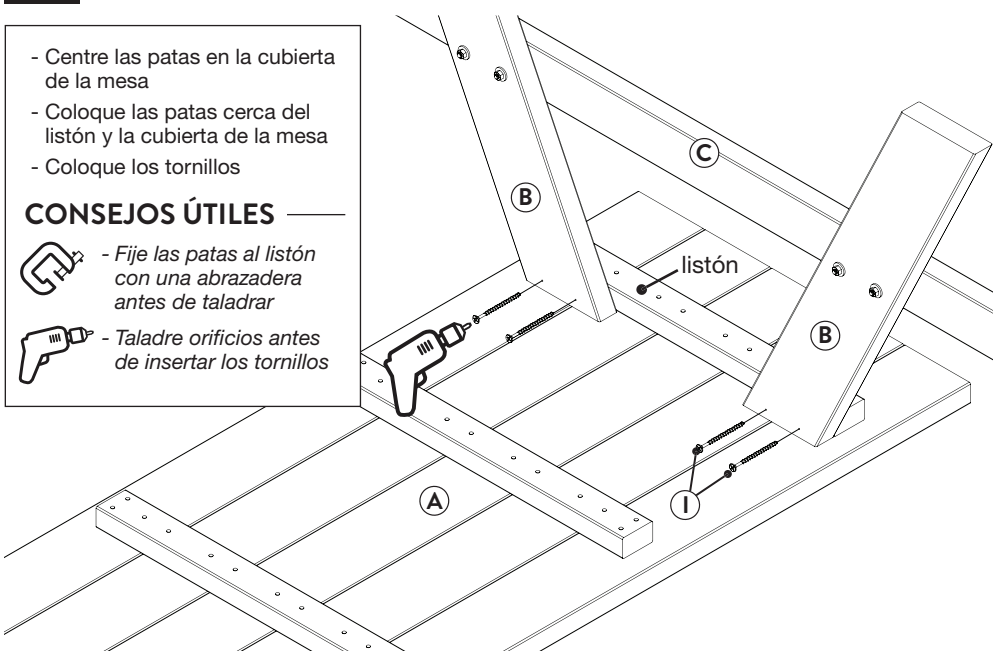
No apriete las tuercas hexagonales por completo

3 Fije las patas a la cubierta de la mesa con tornillos

- Centre las patas en la cubierta de la mesa
- Coloque las patas cerca del listón y la cubierta de la mesa
- Coloque los tornillos

CONSEJOS ÚTILES

- Fije las patas al listón con una abrazadera antes de taladrar
- Taladre orificios antes de insertar los tornillos

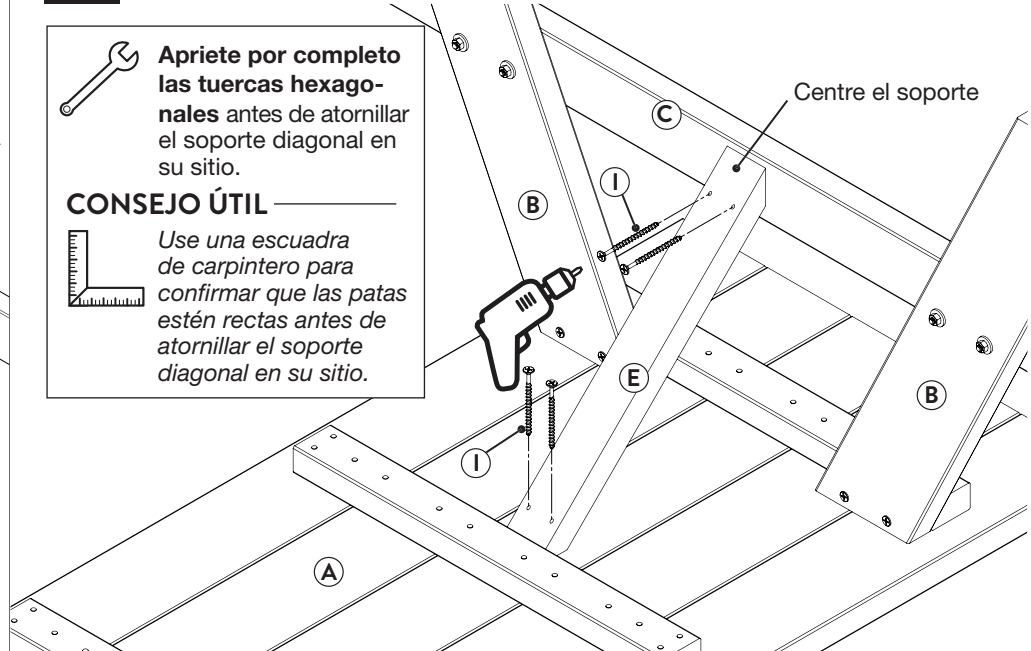


4 Fije los soportes diagonales con tornillos

Apriete por completo las tuercas hexagonales antes de atornillar el soporte diagonal en su sitio.

CONSEJO ÚTIL

Use una escuadra de carpintero para confirmar que las patas estén rectas antes de atornillar el soporte diagonal en su sitio.



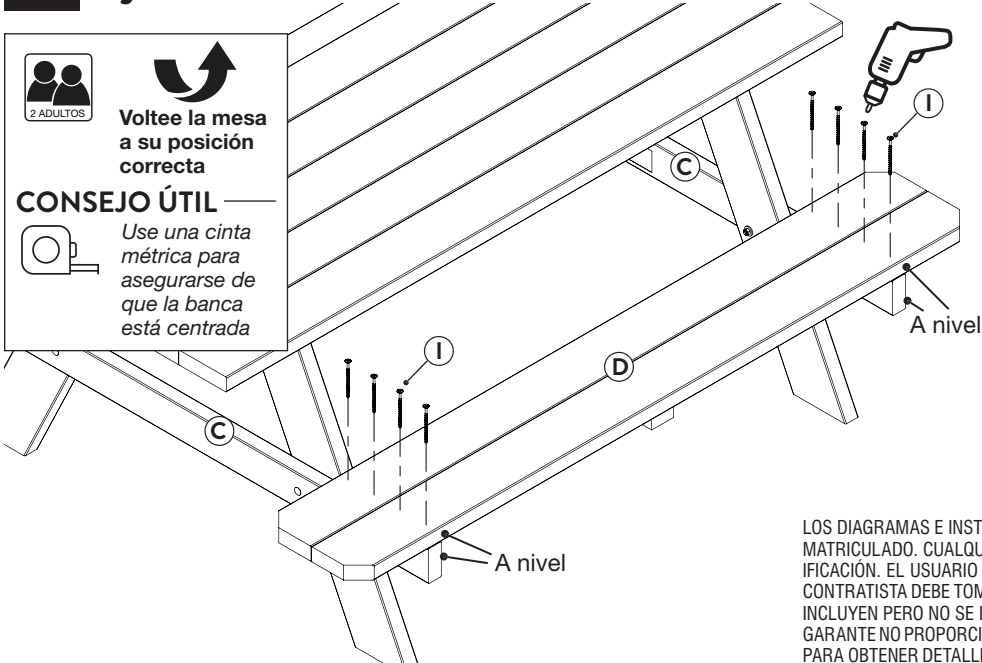
5 Fije los asientos de las bancas con tornillos



Voltee la mesa a su posición correcta

CONSEJO ÚTIL

Use una cinta métrica para asegurarse de que la banca esté centrada



CUIDADO Y MANTENIMIENTO

CONSEJOS ÚTILES

La constante absorción y pérdida de agua en la madera puede hacer que surjan sus defectos naturales. Para reducir la aparición de estos defectos naturales y prolongar la vida útil de su mesa de picnic, aplique un acabado protector, como una mancha semitransparente o un sellador a prueba de agua.

La mesa tiene un área superficial aproximada de 8 metros cuadrados (86 pies cuadrados). Aplique el acabado siguiendo las instrucciones del fabricante de la mancha o el sellador y vuelva a aplicar cada dos años, cuando sea necesario.



¡Visite nuestro blog para ver más información sobre el acabado de su mesa de picnic y otros proyectos!

[OE.media/blog](https://oe.media/blog)

Conéctese con nosotros:



@OutdoorEssentialProducts



@outdoor_essentials

LOS DIAGRAMAS E INSTRUCCIONES DE ESTE FOLLETO SON PARA FINES ILUSTRATIVOS SOLAMENTE Y NO ESTÁN DESTINADOS A REEMPLAZAR A UN PROFESIONAL MATRICULADO. CUALQUIER CONSTRUCCIÓN O USO DEL PRODUCTO DEBE ESTAR DE ACUERDO CON TODOS LOS CÓDIGOS LOCALES DE CONSTRUCCIÓN O DE ZONIFICACIÓN. EL USUARIO ASUME TODOS LOS RIESGOS Y RESPONSABILIDADES ASOCIADOS CON LA CONSTRUCCIÓN O EL USO DE ESTE PRODUCTO. EL USUARIO O CONTRATISTA DEBE TOMAR TODAS LAS MEDIDAS NECESARIAS PARA GARANTIZAR LA SEGURIDAD DE TODAS LAS PERSONAS INVOLUCRADAS EN EL PROYECTO, QUE INCLUYEN PERO NO SE LIMITAN A, EL USO DEL EQUIPO DE SEGURIDAD APROPIADO. A EXCEPCIÓN DE LO CONTENIDO EN LA GARANTÍA LIMITADA POR ESCRITO, EL GARANTE NO PROPORCIONA NINGUNA OTRA GARANTÍA, YA SEA EXPRESA O TÁCITA, Y NO SERÁ RESPONSABLE DE NINGÚN DAÑO, INCLUIDOS DAÑOS CONSECUENTES. PARA OBTENER DETALLES SOBRE UN MANEJO SEGURO E INFORMACIÓN DE LA GARANTÍA, VISITE [UFPI.COM/PTINFO](https://ufpi.com/ptinfo).