

**INSTALLATION INSTRUCTIONS**  
**GUIDE D'INSTALLATION**  
**GUÍA DE INSTALACIÓN**

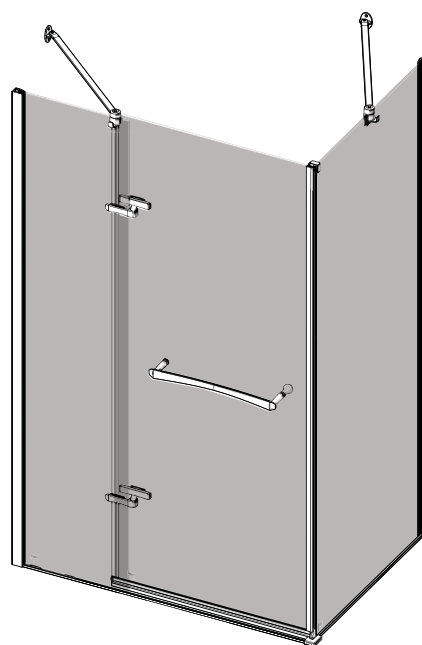
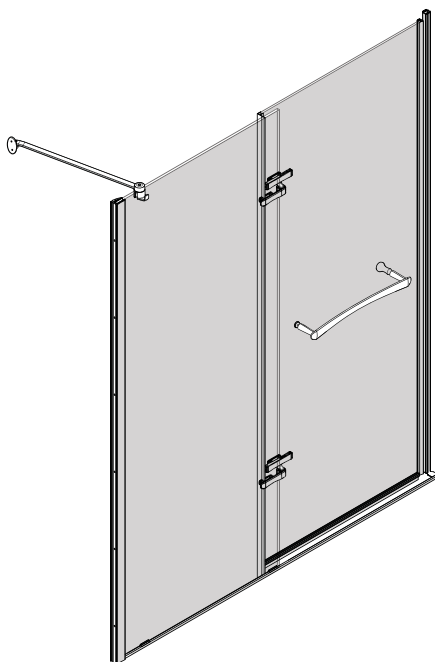
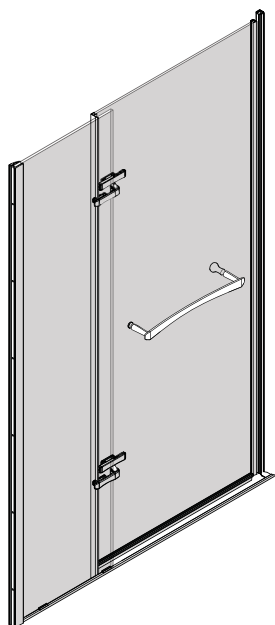
FOR RIGHT AND LEFT SIDE DOOR INSTALLATION  
 (LEFT SIDE SHOWN)  
 POUR INSTALLATION DE PORTE CÔTÉ DROIT ET GAUCHE  
 (CÔTÉ GAUCHE ILLUSTRÉ)  
 PARA LA INSTALACIÓN DE LA PUERTA DEL LADO DERECHO E IZQUIERDO  
 (SE MUESTRA INSTALACIÓN AL LADO IZQUIERDO)

**MODEL • MODÈLE • MODELO**

136676 • 136677 • 136678  
 136679 • 136682

136671 • 136672 • 136880  
 136881 • 136883

136673 • 136674 • 136675  
 136700 • 136701 • 136702



Read all instructions carefully before proceeding.

Lire toutes les instructions attentivement avant de commencer l'installation.

Leer detenidamente todas las instrucciones antes de comenzar la instalación.

SAVE THIS GUIDE FOR FUTURE REFERENCE.

CONSERVER POUR UN USAGE ULTÉRIEUR.

CONSERVE ESTE MANUAL COMO REFERENCIA.

**IMPORTANT** • Record the serial number  
**IMPORTANT** • Noter le numéro de série  
**IMPORTANTE** • Registre el número de serie

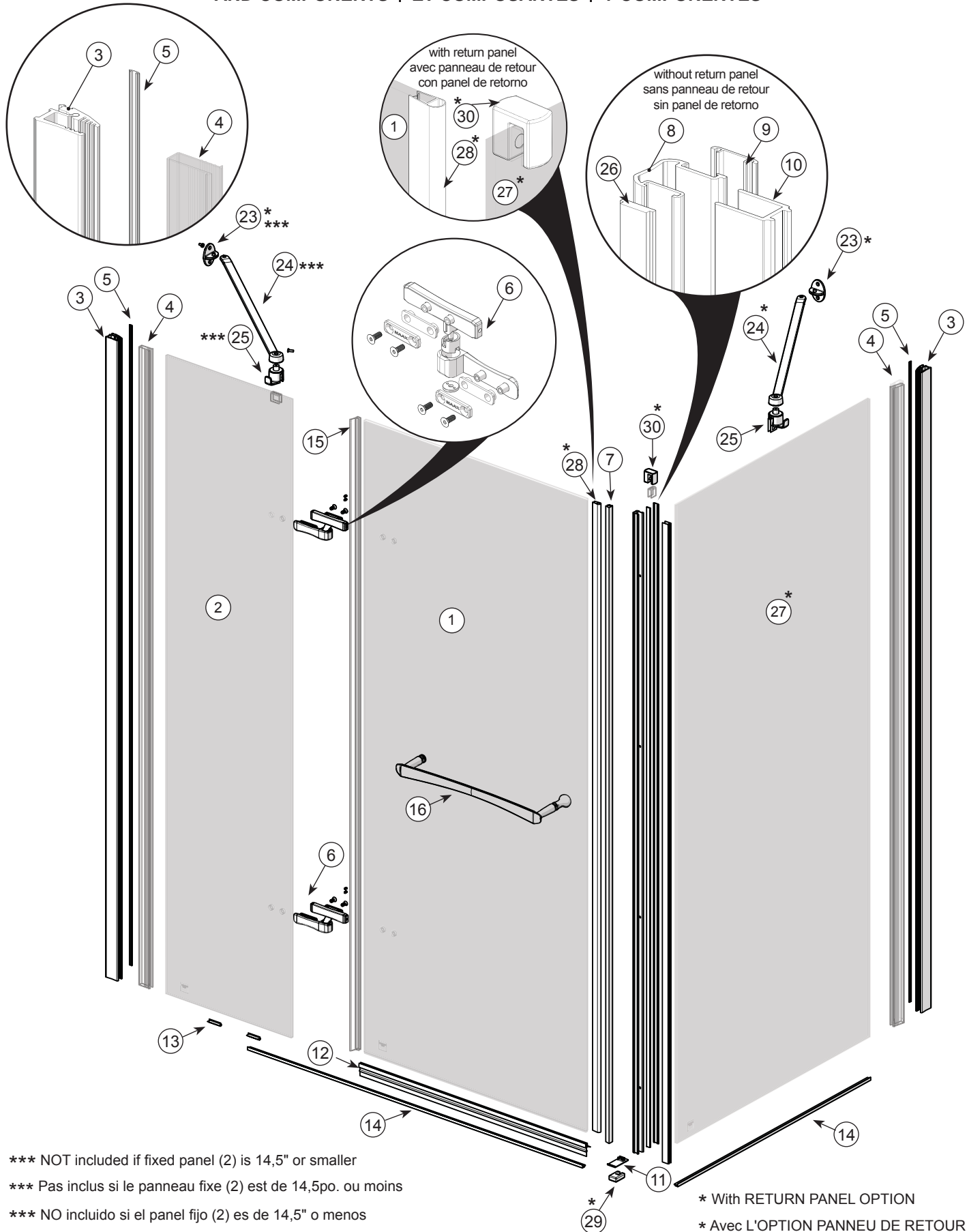
Serial number • Numéro de série • Número de Serie

\_\_\_\_\_

**PARTS**  
AND COMPONENTS

**PIÈCES**  
ET COMPOSANTES

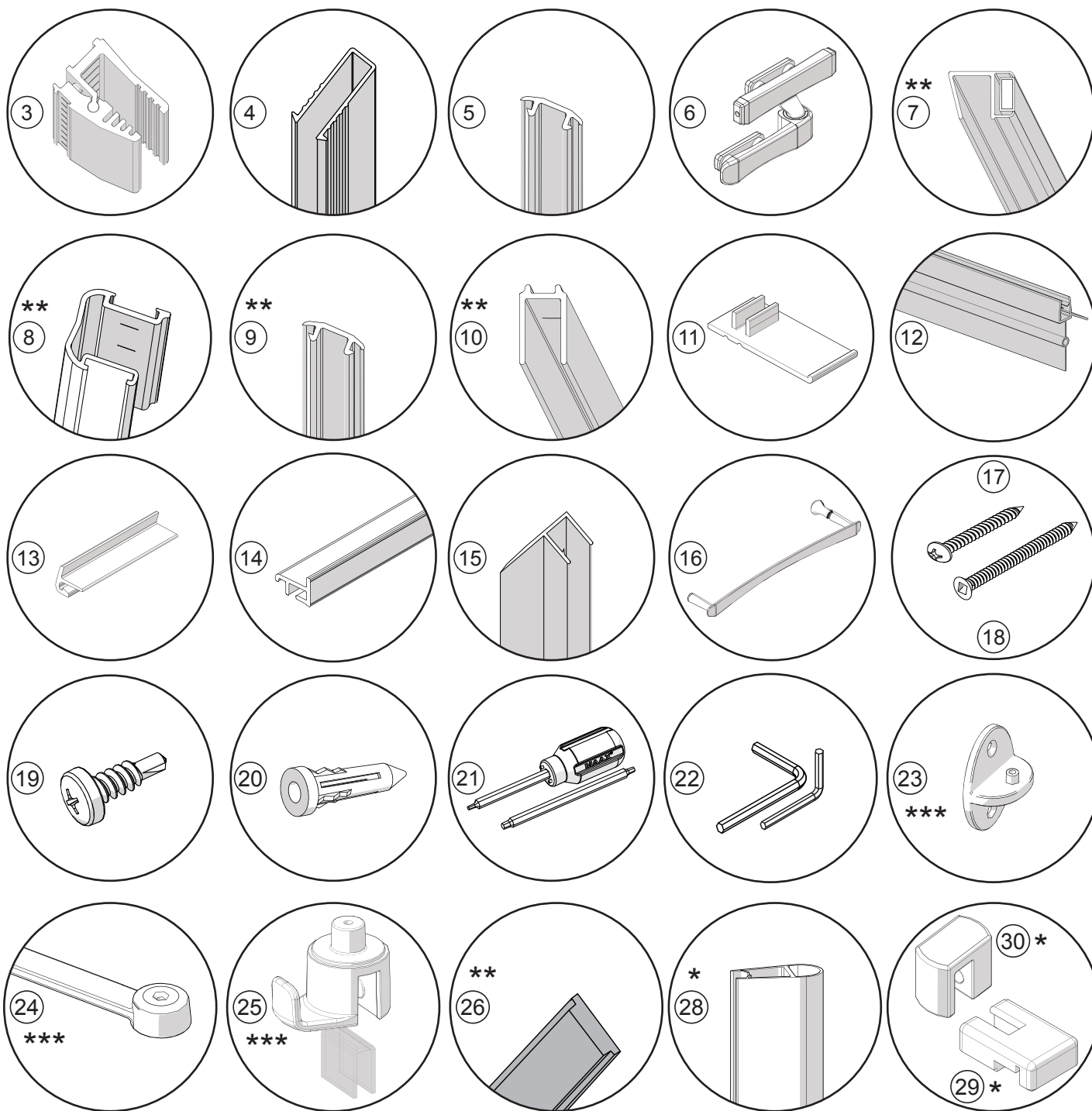
**PIEZAS**  
Y COMPONENTES



\*\*\* NOT included if fixed panel (2) is 14,5" or smaller  
 \*\*\* Pas inclus si le panneau fixe (2) est de 14,5po. ou moins  
 \*\*\* NO incluido si el panel fijo (2) es de 14,5" o menos

\* With RETURN PANEL OPTION  
 \* Avec L'OPTION PANNEAU DE RETOUR  
 \* Con OPCIÓN PANEL DE RETORNO

**PARTS** | **PIÈCES** | **PIEZAS**  
 AND COMPONENTS | ET COMPOSANTES | Y COMPONENTES



\* According to selected model. | \* Selon le modèle sélectionné | \* Según el modelo seleccionado

\*\* These parts wont be necessary when return panel selected | \*\* Ces pièces ne seront pas nécessaires lorsque le panneau de retour est sélectionné |

\*\*Estas piezas no serán necesarias si se selecciona la opción con panel de retorno

\*\*\* NOT included if fixed panel (2) is 14,5" or smaller | \*\*\* Pas inclus si le panneau fixe (2) est de 14,5po. ou moins | \*\*\*NO incluido si el panel fijo (2) es de 14,5" o menos

XXX  
084=Chrome, Cromo  
305=Brushed nickel, Nickel brossé, Níquel cepillado  
173=Dark bronze, Bronze foncé, Bronce oscuro

## DOOR | PORTE | PUERTA

#	Part	Nom de la pièce	Pieza	Qt Cant.	Code Código
1	Door	Porte	Puerta	1	*
2	Fixed panel	Panneau fixe	Panel fijo	1	*
3	Wall jamb	Montant mural	Jamba mural	1 or 2**	10041722-XXX-601
4	Sealing gasket	Joint d'étanchéité	Junta de estanqueidad	1 or 2**	10068507-092-001
5	Screw cover	Cache-vis	Cubre tornillo	1 or 2**	10048724-005-601
6	Hinge kit	Ensemble de charnière	Ensamble de bisagra	1	10049238-XXX-600
7	Magnetic door jamb	Montant magnétique de porte	Jamba magnétique de puerta	1	10048350-092-XXX
8	Adjustable magnetic jamb	Montant magnétique ajustable	Jamba magnétique ajustable	1	10041641-XXX-601
9	Screw cover	Cache-vis	Cubre tornillo	1	10048323-005-002
10	Wall channel	Profilé mural	Perfil mural	1	10041727-XXX-601
11	End Block	Embout	Bloque de extremo	1	10068072-XXX
12	Bottom sealing gasket	Joint d'étanchéité inférieur	Junta de estanqueidad inferior	1	10068271-092-001
13	Setting block	Guide de panneau	Guía de panel	4	10068071-092-001
14	Track	Rail	Riel	1 or 2**	10041642-XXX-601
15	Side sealing gasket	Joint d'étanchéité latéral	Junta de estanqueidad lateral	1	10048463-092-001
16	Handle	Poignée	Tirador	1	10068073-XXX-600
17	Screw 10 x 1-1/4 panhead phillips	Vis à tête cylindrique 10 x 1-1/4 phillips	Tornillo 10 x 1-1/4 phillips de cabeza redonda	9	10022992
18	2 1/2" Screw	Vis 2 1/2"	Tornillo de 2 1/2"	6	10027870
19	Self-drilling screw	Vis auto-perçuseuse	Tornillo autoperforante	6	10047109
20	Wall anchor	Ancrage mural	Anclaje mural	15	10002876
21	MAAX® Screwdriver	Tournevis MAAX®	Destornillador MAAX®	1	10027625-000-600
22	Allen key 1.5mm   5/32"	Clé allen 1.5mm   5/32 po.	Llaves Allen 1.5mm   5/32"	1	
23***	Wall Fastener	Fixation murale	Sujetador mural	1 or 2**	10068494-XXX-600
24***	Support bar	Barre de soutien	Barra de soporte	1 or 2**	
25***	Bracket	Support	Soporte	1 or 2**	
26	Black magnet	Aimant noir	Imán negro	1	10048209-015-001

## DOOR CHROME | PORTE CHROME | PUERTA CROMO

#	Part	Nom de la pièce	Pieza	Qt Cant.	Code Código
3	Wall jamb	Montant mural	Jamba mural	1 or 2**	10041945-084-600
4	Sealing gasket	Joint d'étanchéité	Junta de estanqueidad	1 or 2**	10068507-092-001
5	Screw cover	Cache-vis	Cubre tornillo	1 or 2**	10068504-005-001

## RETURN PANEL | PANNEAU DE RETOUR | PANEL DE RETORNO

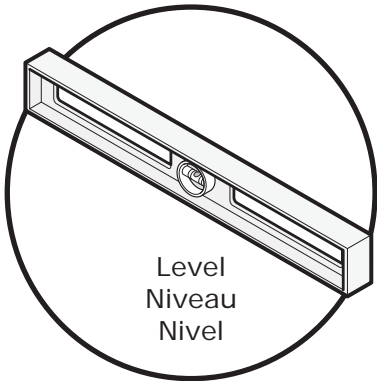
#	Part	Nom de la pièce	Pieza	Qt Cant.	Code
27	Return panel	Panneau de retour	Panel de retorno	1**	*
28	Door jamb	Montant de porte	Jamba de puerta	1**	10068270-092-001
29	End block	Embout	Bloque de extremo	1**	10068111-XXX-001 10068111-XXX-002
30	Return panel support	Support du panneau de retour	Soporte del panel de retorno	1**	10068272-XXX-600

\* According to selected model. | \* Selon le modèle sélectionné | \* Según el modelo seleccionado

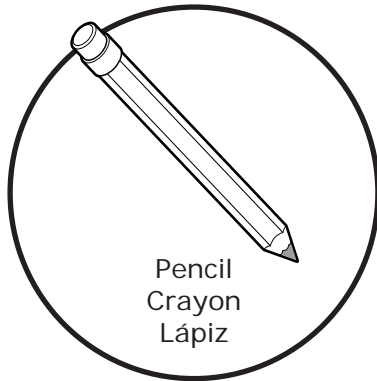
\*\* These parts will be necessary when return panel selected | \*\* Ces pièces seront nécessaires lorsque le panneau de retour est sélectionné | \*\* Estas piezas serán necesarias si se selecciona la opción con panel de retorno

\*\*\* NOT included if fixed panel (2) is 14,5" or smaller | \*\*\* Pas inclus si le panneau fixe (2) est de 14,5po. ou moins | \*\*\* NO incluido si el panel fijo (2) es de 14,5" o menos

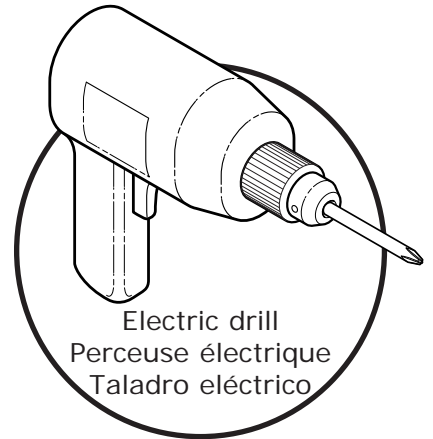
**TOOLS** | **OUTILS** | **HERRAMIENTAS**  
 REQUIRED | REQUIS | NECESARIAS



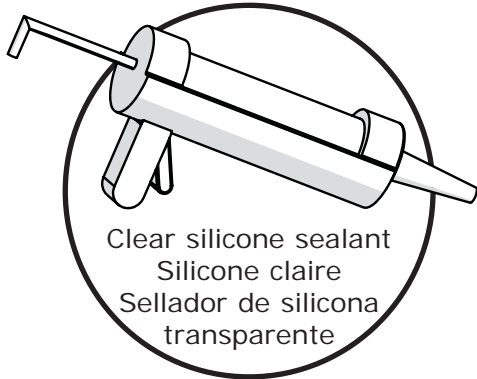
Level  
Niveau  
Nivel



Pencil  
Crayon  
Lápiz



Electric drill  
Perceuse électrique  
Taladro eléctrico



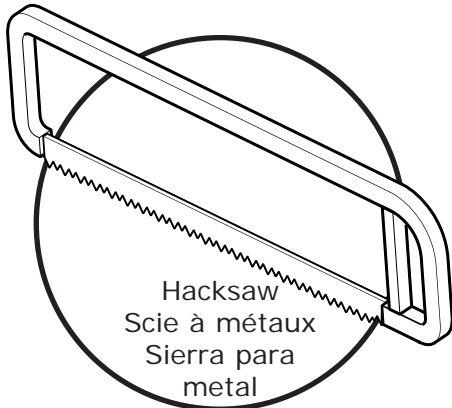
Clear silicone sealant  
Silicone claire  
Sellador de silicona  
transparente



Masking tape  
Ruban adhésif  
Cinta de  
enmascarar



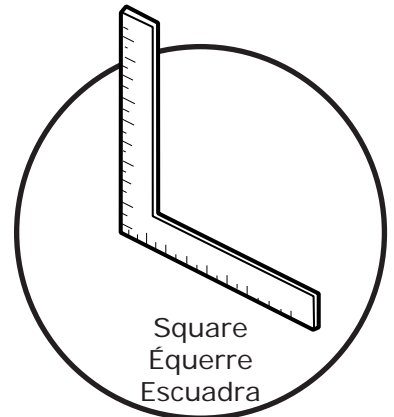
1/4" ceramic drill bit  
Mèche à céramique  
de 1/4 po.  
Broca para ceramica  
de 1/4"



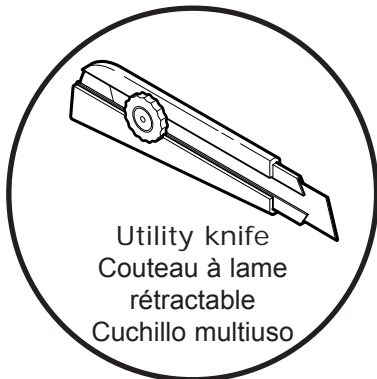
Hacksaw  
Scie à métaux  
Sierra para  
metal



Cutting pliers  
Pince coupante  
Alicate de  
corte



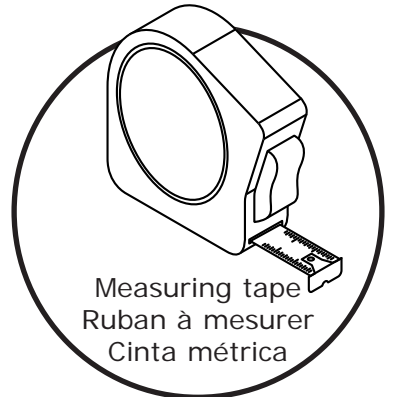
Square  
Équerre  
Escuadra



Utility knife  
Couteau à lame  
rétractable  
Cuchillo multiuso



Security equipment  
Équipement de sécurité  
Equipamiento  
de seguridad



Measuring tape  
Ruban à mesurer  
Cinta métrica



A two person installation is recommended.

**Une installation par deux personnes est recommandé.**  
*Se recomienda realizar la instalación entre dos personas.*

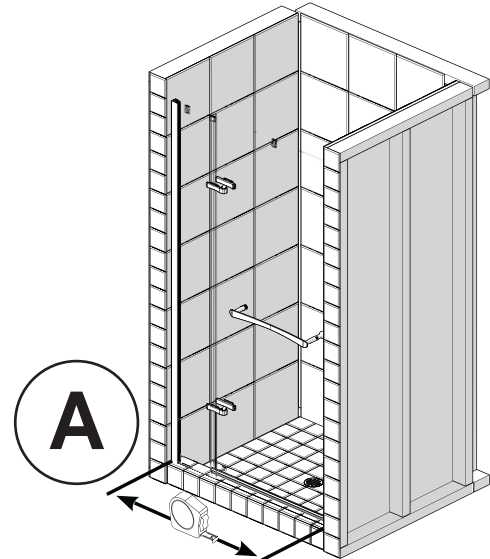
- A. Before beginning the installation, make sure that the door and panel fit within the shower enclosure. To do so, measure the height, width and depth of the shower enclosure, and compare these measures to those of the door and panel. Verify measurements using the dimensions shown in the tables.
- B. Horizontal and vertical studs are needed on the back and side walls in order to install the water fixtures, accessories and the support bar (24). See appropriate installation guides.
- C. Double the studs where the wall jambs will be installed.
- D. Make sure the walls and the base are level and square.

- A. Avant de commencer l'installation, s'assurer que la porte et le panneau s'ajustent bien par rapport à l'ouverture prévue pour la douche. Pour ce faire, mesurer la hauteur, la largeur et la profondeur de l'ouverture et comparer ces mesures à celles de la porte et du panneau. Vérifier les mesures selon les dimensions indiquées dans les tableaux.
- B. Des 2" x 4" horizontaux et verticaux doivent être installés aux murs arrière pour l'installation des composants de robinetterie, des accessoires et de la barre de soutien (24). Voir les guides d'installation correspondants.
- C. Doubler les montants de bois là où les montants muraux seront installés.
- D. S'assurer que les murs et la base sont à niveau et à l'équerre.

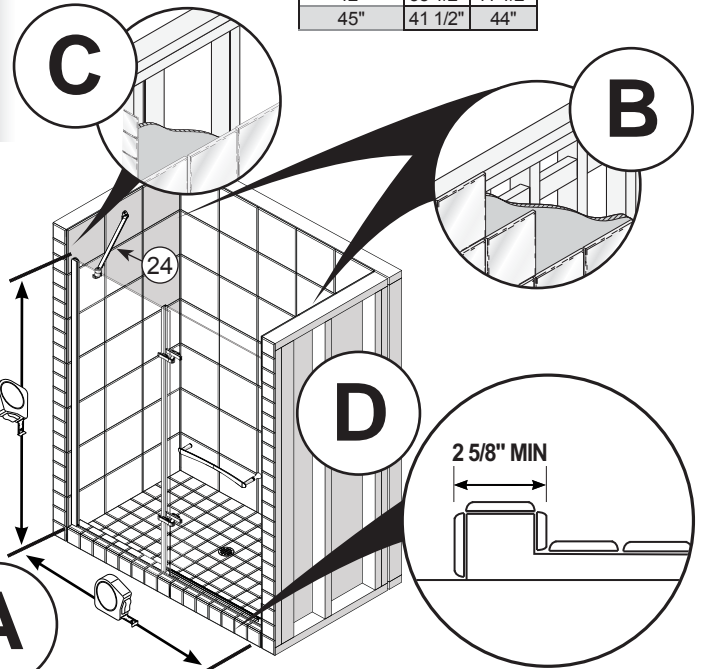
- A. Antes de comenzar la instalación, asegúrese de que la puerta y el panel se ajusten a la cabina de ducha. - Mida la altura, el ancho y la profundidad de la cabina de ducha y compare esas medidas con las de la puerta y el panel. Verifique las mediciones utilizando las dimensiones que se muestran en las tablas.
- B. Se necesitan montantes horizontales y verticales en la pared trasera y en las paredes laterales para poder instalar los accesorios de plomería y para la barra de soporte (24). Ver las guías de instalación apropiadas.
- C. Duplique los montantes en los lugares en los que se instalarán las jambas murales.
- D. Asegurarse de que las paredes y la base están a nivel y a escuadra.

NOTE | REMARQUE | NOTA

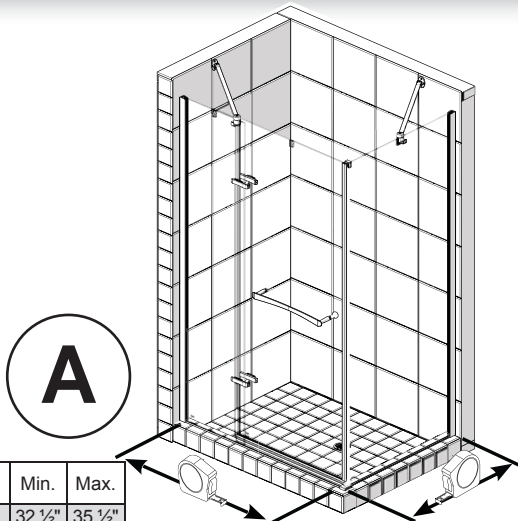
Left side door installation shown.  
 Follow the same steps for right side installation.  
**L'installation porte à gauche est montrée.**  
**Suivre les mêmes étapes pour une installation à droite.**  
*El lado izquierdo de instalación de la puerta se muestra.*  
*Siga los mismos pasos para la instalación del lado derecho.*



Alcove/Nicho	Min.	Max.
36"	32 1/2"	35 1/2"
42"	38 1/2"	41 1/2"
45"	41 1/2"	44"



Alcove/Nicho	Min.	Max.
48"	44"	47 1/2"
55"	51 1/2"	54 1/2"
60"	56 1/2"	59 1/2"



Alcove/Nicho	Min.	Max.
36"	32 1/2"	35 1/2"
42"	38 1/2"	41 1/2"
45"	41 1/2"	44 1/2"
48"	44 1/2"	47 1/2"
55"	51 1/2"	54 1/2"
60"	56 1/2"	59 1/2"

Distance from finished wall to front of panel tracks  
 Distance du mur fini à l'avant des rails  
 Distancia del muro acabado al frente de los rieles

Panel/Panneau	Min.	Max.
32"	29 3/8"	30"
34"	31 3/8"	32"
36"	33 3/8"	34"

**INSTALLATION WITH RETURN PANEL**

Follow the steps from page 7 of the guide.

**INSTALLATION AVEC PANNEAU DE RETOUR**

Suivre les étapes à partir de la page 7 du guide.

**INSTALLACIÓN CON PANEL DE RETORNO**

Seguir las etapas a partir de la página 7 de la guía.

**STEPS/ÉTAPES/PASOS: 1-10, 19-22, 24-27**

**ALCOVE INSTALLATION**

Follow the steps from page 18 of the guide.

**INSTALLATION EN ALCOVE**

Suivre les étapes à partir de la page 18 du guide.

**INSTALLACIÓN EN RECINTO**

Seguir las etapas a partir de la página 18 de la guía.

**STEPS/ÉTAPES/PASOS: 11-27**

# INSTALLATION | INSTALACIÓN



Images are based on a left door side door installation.

Ces images sont basées sur une installation de porte à gauche

Estas imágenes se basan en la instalación de la puerta al lado izquierdo.

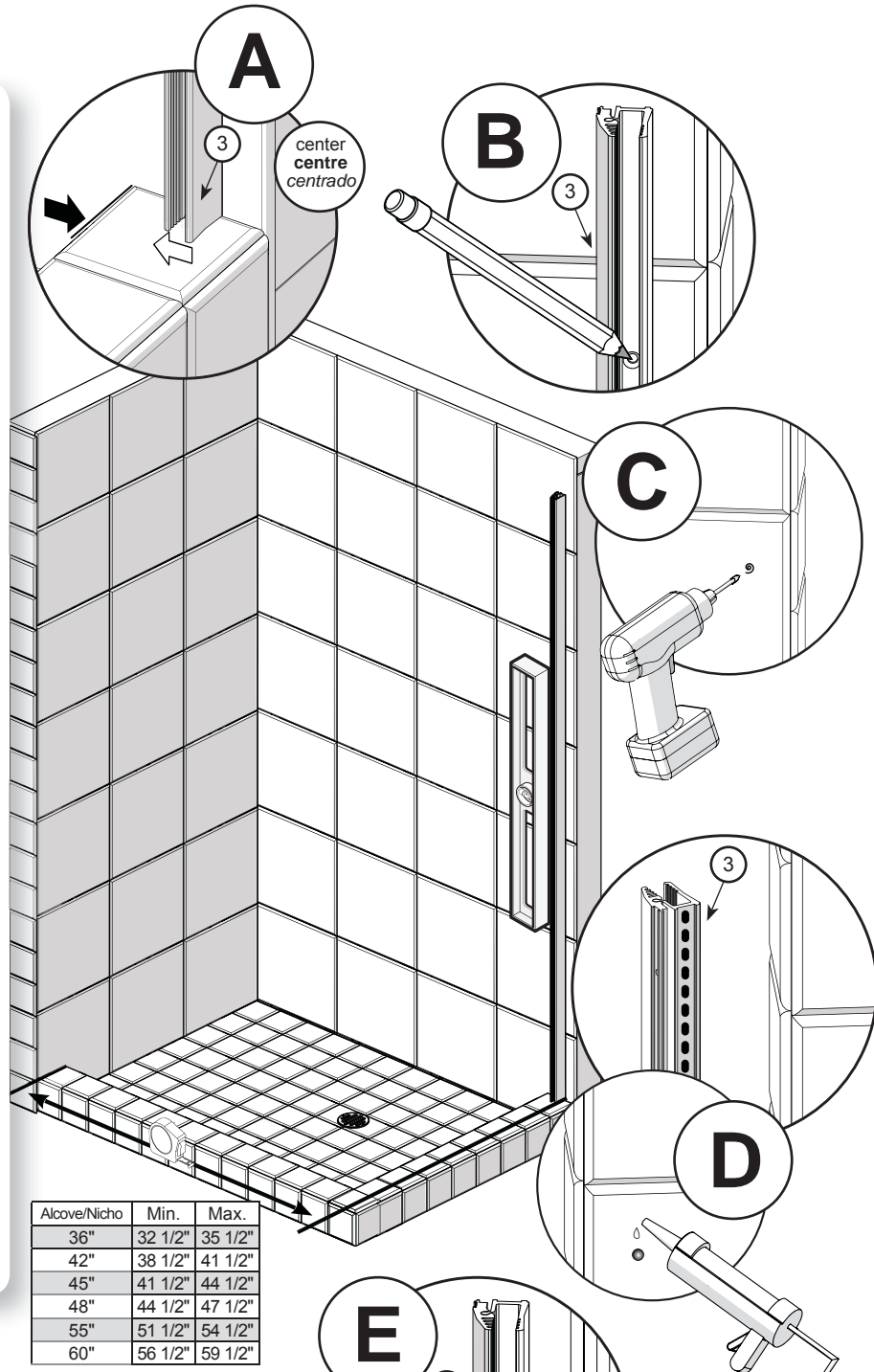
STEP  
ÉTAPE  
ETAPA

# 1

- Position and level the return panel wall jamb (3) against the shower wall and on the middle of the threshold of the shower base. Use masking tape to keep the wall jamb in place. Ensure it falls between the min and the max values of your alcove width shown in the table below.
- Mark the position of the fastening holes.
- Drill the wall covering. [For ceramics always use a ceramics 1/4" drill bit and for acrylic use a 1/8" drill bit].
- Fill the holes with a generous amount of silicone and apply silicone behind the wall jamb (3).
- Fasten the wall jamb (3) with the provided screws (18).

- Positionner le montant mural du côté du panneau de retour (3) contre le mur de la douche et au milieu du seuil de la base de douche et le mettre à niveau. Utiliser du ruban adhésif pour tenir le montant mural en place. Assurez-vous qu'il se situe entre le minimum et la valeur maximale de la largeur de votre alcôve indiqué dans le tableau ci-dessous.
- Marquer les emplacements de fixation du montant mural.
- Percer le revêtement aux endroits marqués. [Pour de la céramique, toujours prendre une mèche à céramique 1/4 po. Pour l'acrylique prendre une mèche 1/8 po.]
- Remplir les trous généreusement de silicone et appliquer de la silicone derrière le montant mural (3).
- Fixer le montant mural (3) au mur avec les vis fournies (18).

- Ubicar la jamba mural (3) del lado del panel de retorno contra el muro de la ducha y en el medio del umbral de la base de la ducha y ponerlas a nivel. Usar cinta de enmascarar para mantener las jambas en su lugar. Asegúrese de que se encuentra entre el mínimo y el valor máximo de su ancho de alcoba se muestra en la siguiente tabla.
- Marcar la ubicación de los agujeros de fijación de la jamba mural (3).
- Taladrar el revestimiento de la pared. [Para taladrar azulejos, use siempre una broca para cerámica de 1/4" y para acrílico usar una broca de 1/8".]
- Llene los agujeros con abundante silicona y aplicar silicona por detrás de la jamba mural (3).
- Fije la jamba mural (3) con los tornillos provistos (18).



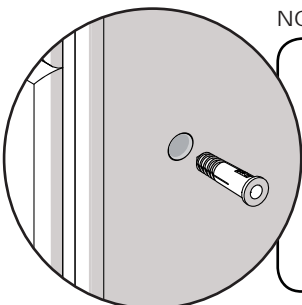
Alcove/Nicho	Min.	Max.
36"	32 1/2"	35 1/2"
42"	38 1/2"	41 1/2"
45"	41 1/2"	44 1/2"
48"	44 1/2"	47 1/2"
55"	51 1/2"	54 1/2"
60"	56 1/2"	59 1/2"

## NOTE / REMARQUE / NOTA

If no studs are behind the wall covering use the wall anchors (20) when fastening the wall jamb.

S'il n'y a pas de montants derrière le mur, utiliser les ancrages (20) afin de fixer les montants muraux.

Si no hay montantes detrás del revestimiento, use anclajes (20) para sujetar las jambas murales.



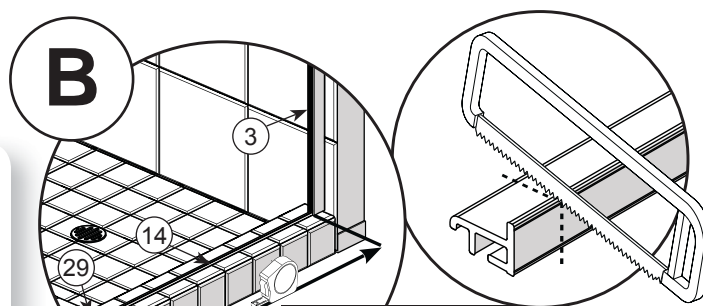
# INSTALLATION | INSTALACIÓN

## STEP ÉTAPE ETAPA 2

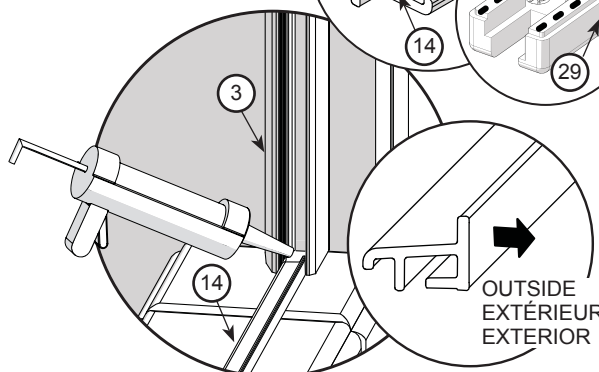
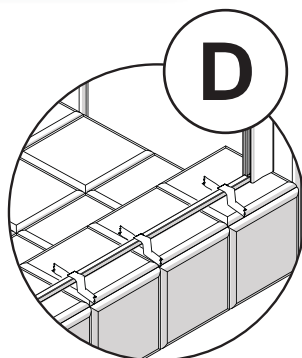
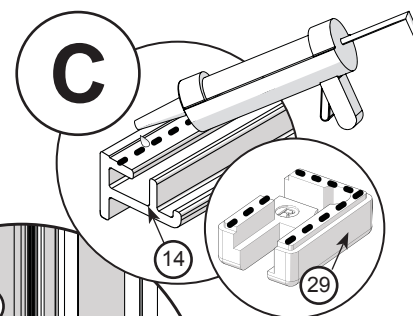
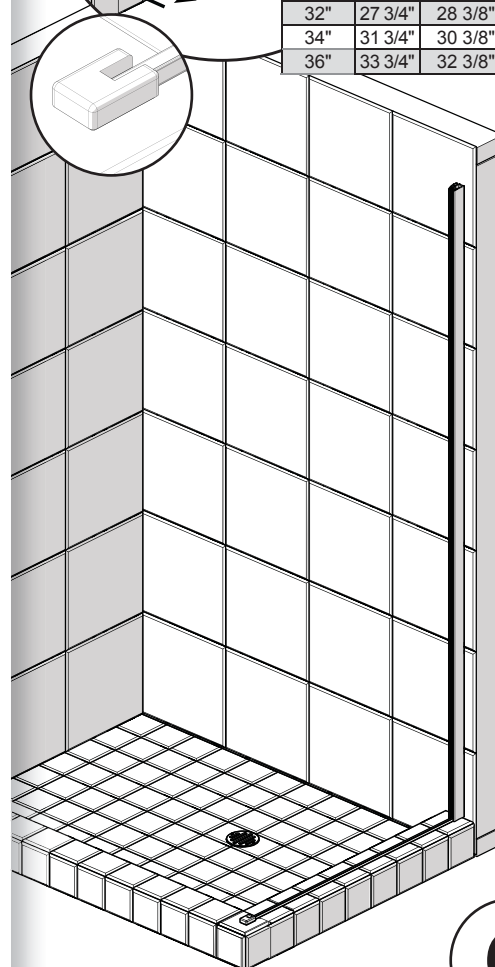
- A. Clean the shower base.
- B. Measure the distance from wall jambs (3) to track (14) on the threshold, verify with measurements. Temporarily position the end block (29) accordingly and use it as a reference to cut the track (14) to length.
- C. Apply silicone sealant under the track (14) and under the end block (29) and position the track (14) against the wall jamb (3). Apply silicone inside the wall jamb (3) and behind the track at the bottom as shown.
- D. Make sure the track (14) is parallel to the shower base. Use masking tape to keep the track in place until the installation is completed.

- A. Nettoyer la base de douche.
- B. Prendre la mesure des montants muraux (3) au rail (14) sur le seuil de la base de douche, vérifier la mesure avec la table. Placer temporairement le bloc de coin (29) en conséquence et l'utiliser comme une référence pour couper le rail (14) à la longueur.
- C. Appliquer de la silicone sous le rail (14) et sous l'embout (29) et positionner le rail (14) contre le montant mural (3). Appliquer de la silicone à l'intérieur du montant mural (3) et derrière le rail (14) en bas tel qu'illustré.
- D. S'assurer que le rail (14) est parallèle à la base de douche. Utiliser du ruban adhésif pour tenir le rail en place jusqu'à la fin de l'installation.

- A. Limpiar la base de la ducha.
- B. Medir la distancia de las jambas murales (3) al riel (14) sobre el umbral de la ducha, verificar la medida con las de la tabla y cortar los rieles (14) según esta medida.
- C. Aplique sellador de silicona bajo el riel (14) y bajo el bloque de extremo (29) y colocar el riel (14) contra la jamba mural (3). Aplicar sellador de silicona dentro de la jamba mural (3) y detrás del riel (14) en la parte inferior tal como sale ilustrado.
- D. Asegurarse que el riel (14) este paralelo a la base de la ducha. Usar cinta de enmascarar para mantener el riel en su lugar hasta finalizar la instalación.



Panel/ Panneau	Min.	Max.
32"	27 3/4"	28 3/8"
34"	31 3/4"	30 3/8"
36"	33 3/4"	32 3/8"





STEP  
ÉTAPE  
ETAPA

# 3

## INSTALLATION | INSTALACIÓN

- A. Hook a setting block (13) to the track (14) at approximately 3" from the wall jamb (3). DO NOT FULLY INSERT THE SETTING BLOCK (13). See diagram below right.
- B. Hook a second setting block (13) to the track (14) at approximately 3" from the end block (29). DO NOT FULLY INSERT THE SETTING BLOCK (13).
- C. Insert the sealing gasket (4) on the return panel (27).

A. Accrocher un guide de panneau (13) au rail (14) à approximativement 3 po. du montant mural (3). NE PAS INSÉRER COMPLETAMENTE LE GUIDE DE PANNEAU (13). Voir diagramme ci-dessous à droite.

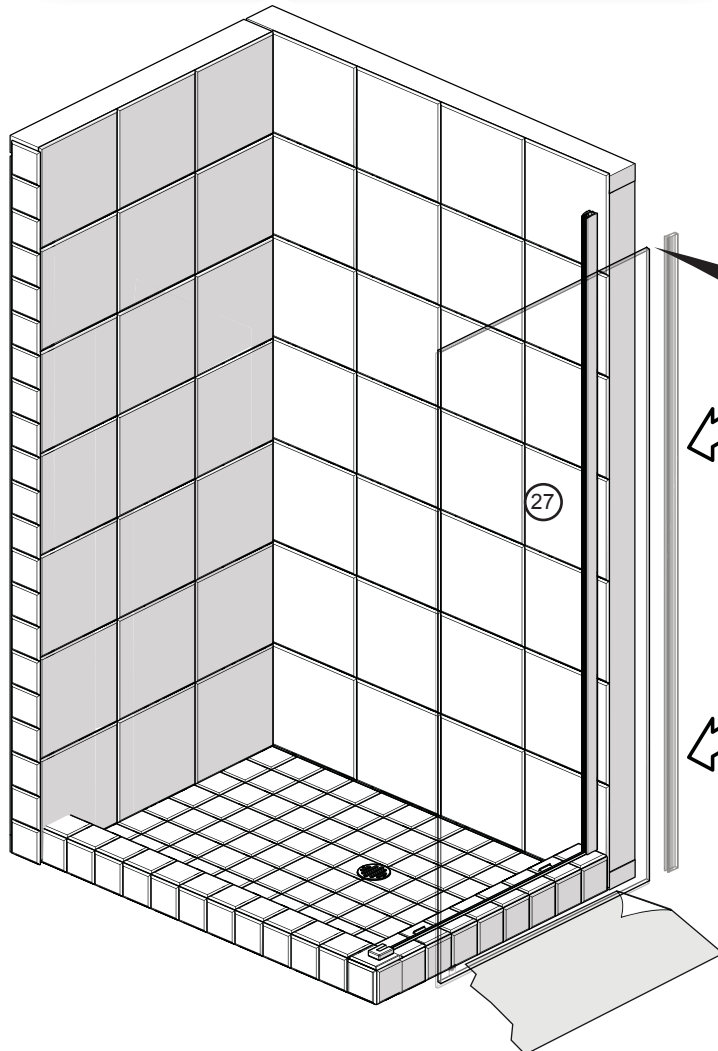
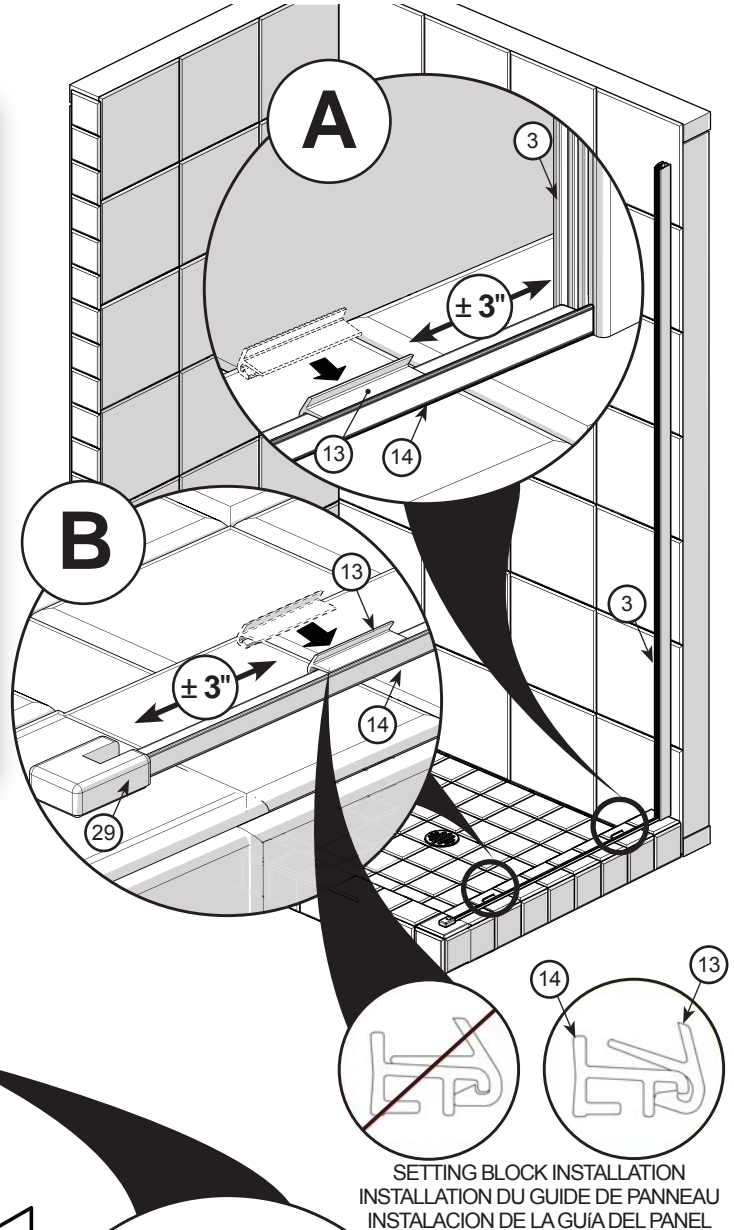
B. Accrocher un second guide de panneau (13) au rail (14) à approximativement 3 po. de l'embout (29). NE PAS INSÉRER COMPLETAMENTE LE GUIDE DE PANNEAU (13).

C. Insérer le joint d'étanchéité (4) sur le panneau de retour (27).


A. Enganchar una guía de panel (13) al riel (14) a aproximadamente 3" de la jamba mural (3). NO ENGANCHAR COMPLETAMENTE LA GUÍA DE PANEL (13). Ver diagrama abajo a la derecha.

B. Enganchar una segunda guía de panel (13) al riel (14) a aproximadamente 3" del bloque de extremo (29). NO ENGANCHAR COMPLETAMENTE LA GUÍA DE PANEL (13).

C. Inserte las junta de estanqueidad (4) en el panel de retorno (27).



SETTING BLOCK INSTALLATION  
INSTALLATION DU GUIDE DE PANNEAU  
INSTALACION DE LA GUÍA DEL PANEL

 The corners of the glass panels are fragile. Handle with care and without impact using cardboard.

**Les coins des panneaux de verre sont fragiles. Manipuler avec soin et sans impact en utilisant du carton.**

Las esquinas de los paneles de vidrio son frágiles. Maneje con cuidado y sin impacto sobre cartones.

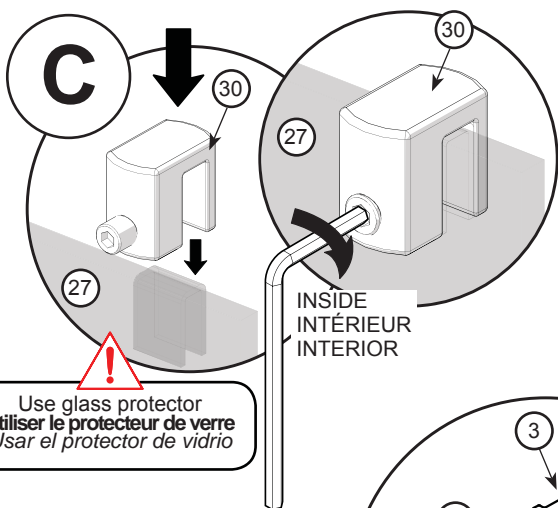
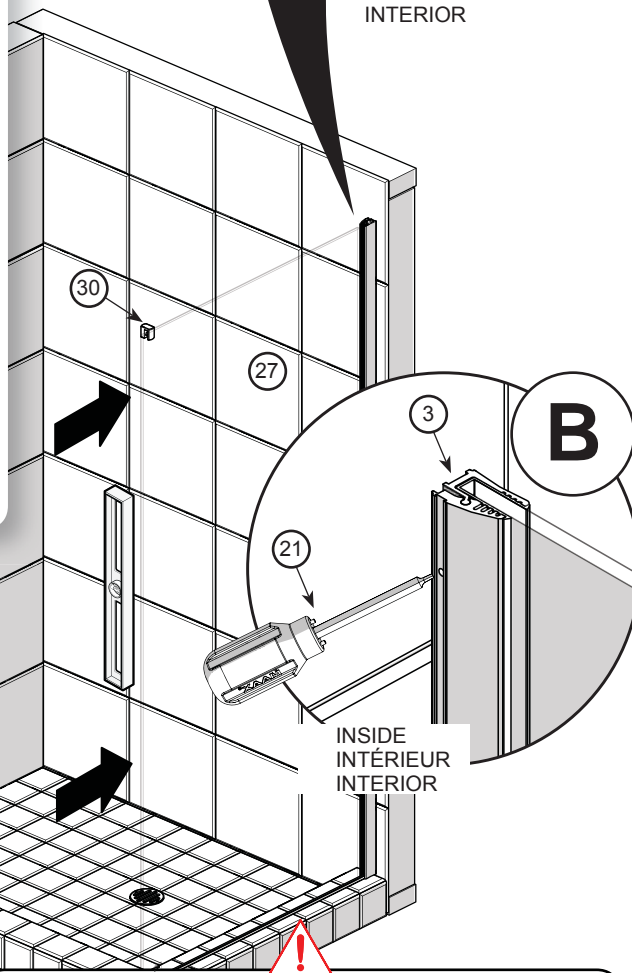
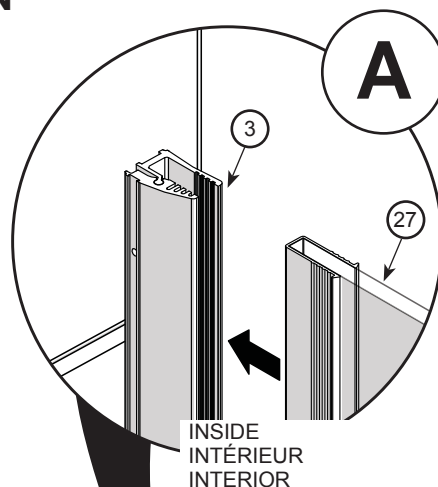
# INSTALLATION | INSTALACIÓN

## STEP 4 ÉTAPE ETAPA

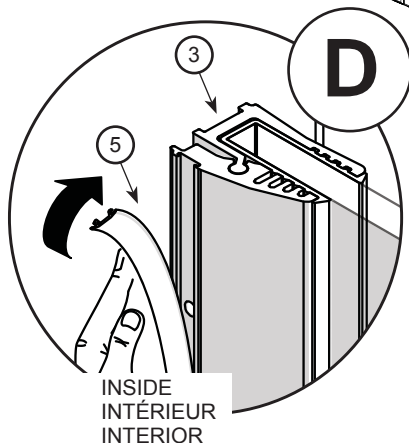
- A. Insert the return panel (27) in the wall jamb (3), lower the panel onto the setting blocks (13). They should snap into their fully engaged position. Level the panel and adjust the gasket as needed.
- B. Fully tighten the set screws in the wall jamb (3) using the MAAX® screwdriver (21).
- C. Install the return panel support (30) in the upper corner of the return panel (27) with the glass protector. Tighten the screw with the 4.5mm Allen key.
- D. Insert the screw covers (5) in the wall jamb (3). Cut if needed.

- A. Insérer le panneau de retour (27) dans le montant mural (3), abaissez le panneau sur les guides de panneau (13). Ils doivent se remettre dans leur position d'engagement. Mettre de niveau le panneau et ajuster le joint si nécessaire.
- B. Bien serrer les vis de pression du montant mural (3) avec le tournevis MAAX® (21).
- C. Installer le support du panneau de retour (30) dans le coin supérieur du panneau de retour (27) avec le protecteur de verre. Serrez la vis avec la clé Allen 4.5mm.
- D. Insérer les cache-vis (5) dans le montant mural (3). Couper si nécessaire.

- A. Inserte el panel de retorno (27) en la jamba mural (3), baje el panel sobre las guías de panel (13). Ellas deben encajar en su posición completamente enganchada. Nivele el panel y ajuste la junta, según sea necesario.
- B. Ajustar completamente los tornillos de fijación de la jamba mural (3) con el destornillador MAAX® (21).
- C. Instalar el soporte del panel de retorno (30) en la esquina superior del panel de retorno (27) con el protector de vidrio. Ajustar con la llave Allen 4.5mm.
- D. Insertar el cubretornillo (5) en la jamba mural (3). Cortar en caso de ser necesario.



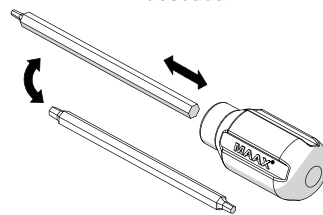
Use glass protector  
Utiliser le protecteur de verre  
Usar el protector de vidrio



The end piece is interchangeable, use the required end piece.

L'embout est interchangeable, utiliser l'embout requis.

La pieza del extremo es intercambiable, utilice la punta deseada.



# INSTALLATION | INSTALACIÓN

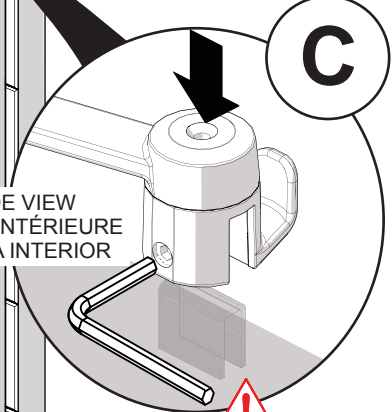
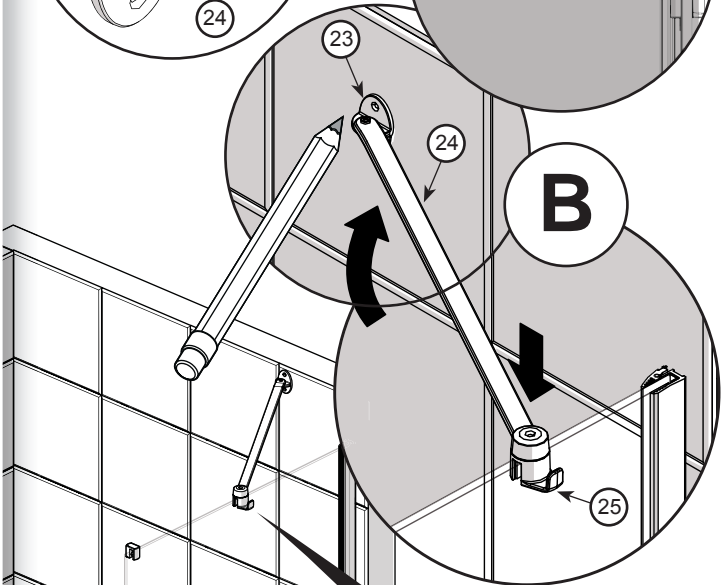
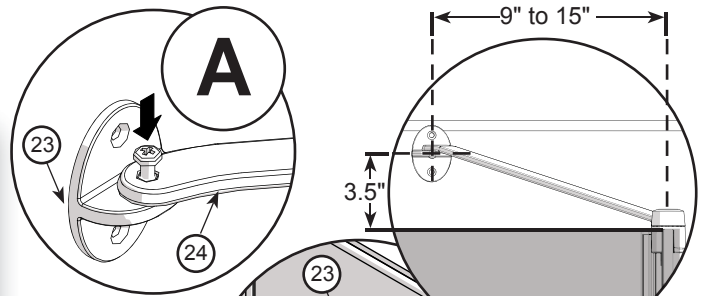
STEP  
ÉTAPE  
ETAPA

# 5

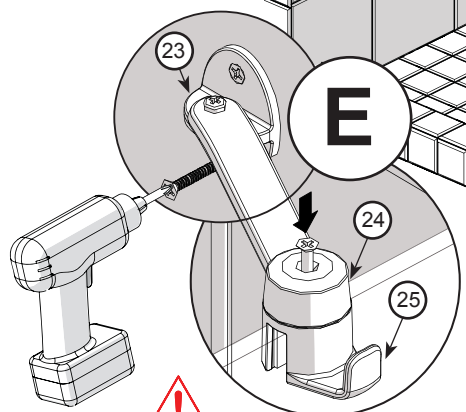
- A. Join the wall fastener (23) and the support bar (24) as shown.
- B. Install the support bar (24) on the support (25), place the wall fastener (23) against the wall and mark the fastening holes. The center of the wall fastener (23) must be 3.5" in height above the glass and 9"-15" inside the panel (230 to 380mm).
- C. Install the support (25) on the return panel (27) with the glass protector. Fasten the set screw with the Allen key.
- D. Drill the wall covering. [For ceramics always use a ceramics 1/4" drill bit] and fill the holes with a generous amount of silicone.
- E. Fasten the wall fastener (23) to the wall and the support bar (24) on the support (25).

- A. Assembler la fixation murale (23) et la barre de soutien (24) tel que démontré.
- B. Installer la barre de soutien (24) sur le support (25), placer la fixation murale (23) contre le mur et marquer les emplacements de fixation. Le centre de la fixation mural (23) doit être à 3.5 po de hauteur au dessus du verre et 9-15 po à l'intérieur du panneau (230 à 380mm).
- C. Installer le support (25) sur le panneau de retour (27) avec le protecteur de vitre. Serrer la vis de pression du support avec la clé Allen.
- D. Percer le revêtement aux endroits marqués. [Pour de la céramique, toujours prendre une mèche à céramique 1/4 po.] et remplir les trous généreusement de silicone.
- E. Visser la fixation murale (23) au mur et la barre de soutien (24) sur le support (25).

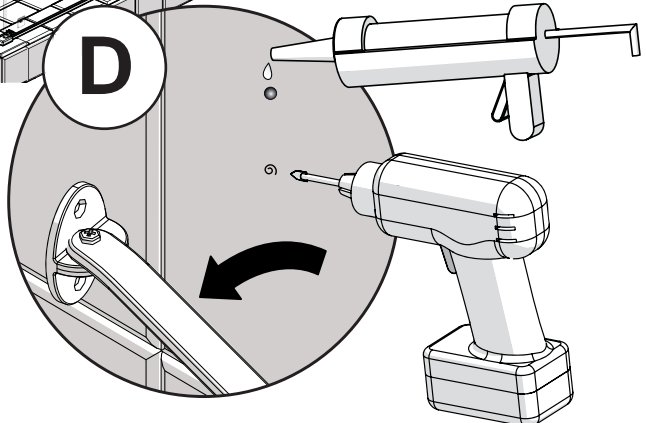
- A. *Únir el sujetador mural (23) y la barra de soporte (24) como se muestra.*
- B. *Instalar la barra de soporte (24) en el soporte (25), colocar el sujetador mural (23) contra la pared y marcar los agujeros de fijación. El centro del sujetador mural (23) debe quedar a 3.5" de altura respecto al vidrio y 9"-15" al interior del panel (230 a 380mm).*
- C. *Instalar el soporte (25) en el panel de retorno (27) con el protector de vidrio. Apriete los tornillos del soporte con la llave Allen.*
- D. *Taladrar el revestimiento de la pared. [Para taladrar azulejos, use siempre una broca para cerámica de 1/4".] y llenar los agujeros con abundante silicona.*
- E. *Fijar el sujetador mural (23) a la pared y la barra de soporte (24) en el soporte (25).*



**Use glass protector**  
**Utiliser le protecteur de verre**  
**Usar el protector de vidrio**



**!**  
If no studs are behind the wall covering use the wall anchors (20) when fastening the wall jambs.  
**S'il n'y a pas de montants derrière le mur, utiliser les ancrages (20) afin de fixer les montants muraux.**  
Si no hay montantes detrás del revestimiento, use anclajes (20) para sujetar las jambas murales.



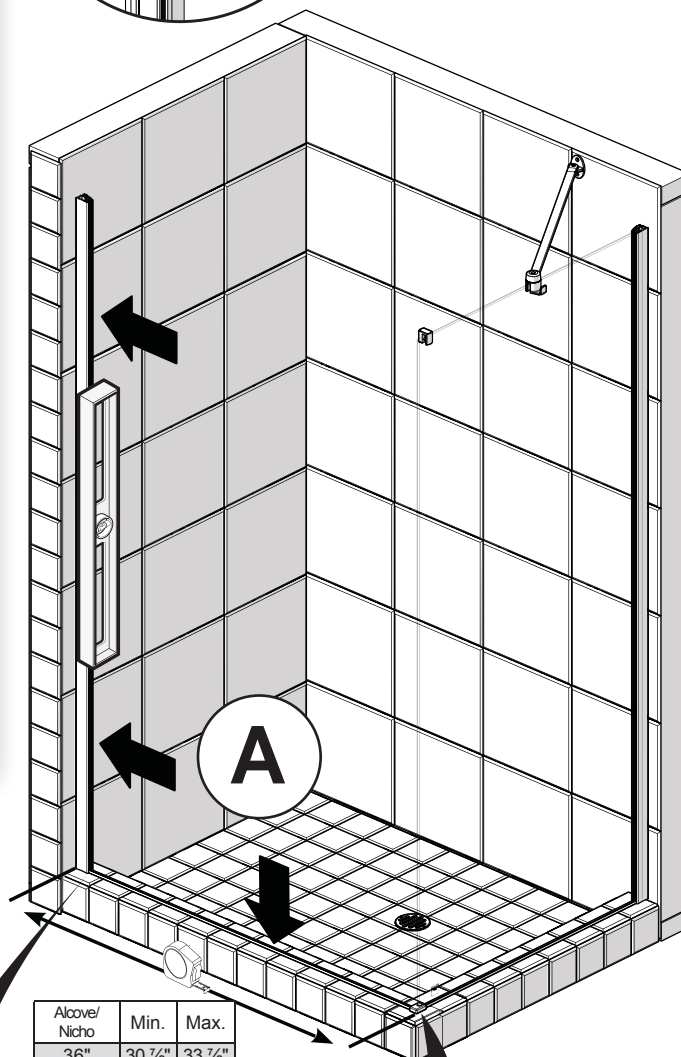
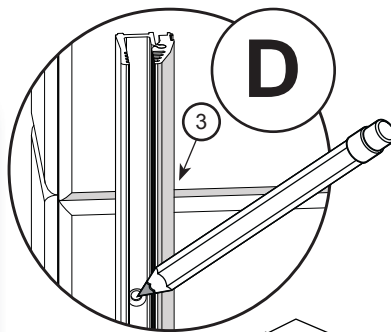
# INSTALLATION | INSTALACIÓN

## STEP ÉTAPE ETAPA 6

- Temporarily place the wall jamb (3) on the threshold and against the wall. Measure the distance from the wall jamb (3) to the end block (29). Cut the track (14) to this length.
- Place the track (14) on the threshold and slide it into the end block (29).
- Make sure the track (14) is parallel to the shower base. Using the track (14) as a guide, place the wall jamb (3) against the shower wall and aligned it with the track. Use masking tape to keep the track in place.
- Mark the fastening holes to secure the wall jamb (3).

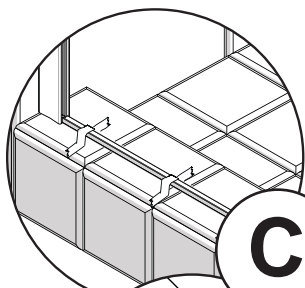
- Placer temporairement le montant mural (3) sur le seuil et contre le mur. Mesurer la distance entre le montant mural (3) et l'embout (29). Couper le rail (14) de cette longueur.
- Placer le rail (14) sur le seuil et l'insérer dans l'embout (29).
- S'assurer que le rail (14) est parallèle à la base de douche. En utilisant le rail (14) comme guide, placer le montant mural (3) contre le mur de douche et aligné avec le rail. Utiliser du ruban adhésif pour tenir le rail en place.
- Marquer les emplacements de fixation du montant mural (3).

- Colocar temporalmente la jamba mural (3) en el umbral de la ducha y contra el muro. Medir la distancia entre la jamba mural (3) y bloque de extremo (29). Cortar el riel (14) según esta medida.
- Colocar el riel (14) sobre el umbral e insertarlo en el bloque de extremo (29).
- Asegurarse que el riel (14) este paralelo a la base de la ducha. Utilizando el riel como una guía colocar la jamba mural (3) contra la pared de ducha y alinear con el riel. Usar cinta de enmascarar para mantener el riel en su lugar.
- Marcar la ubicación de los agujeros de fijación de la jamba mural (3).

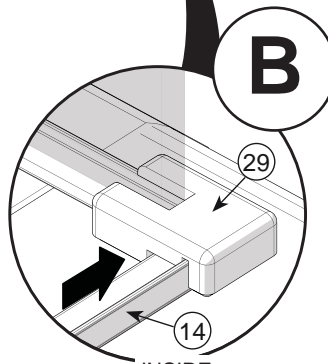
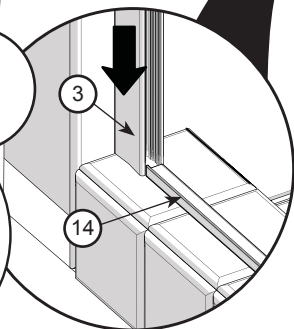


Alcove/ Nicho	Min.	Max.
36"	30 7/8"	33 7/8"
42"	36 7/8"	39 7/8"
45"	39 7/8"	42 7/8"
48"	42 7/8"	45 7/8"
55"	49 7/8"	52 7/8"
60"	54 7/8"	57 7/8"

Distance from wall jamb to front of panel tracks  
Distance du montant mural à l'avant des rails  
Distancia de la jamba mural al frente de los rieles



C



B  
INSIDE  
INTÉRIEUR  
INTERIOR

OUTSIDE  
EXTÉRIEUR  
EXTERIOR

# INSTALLATION | INSTALACIÓN

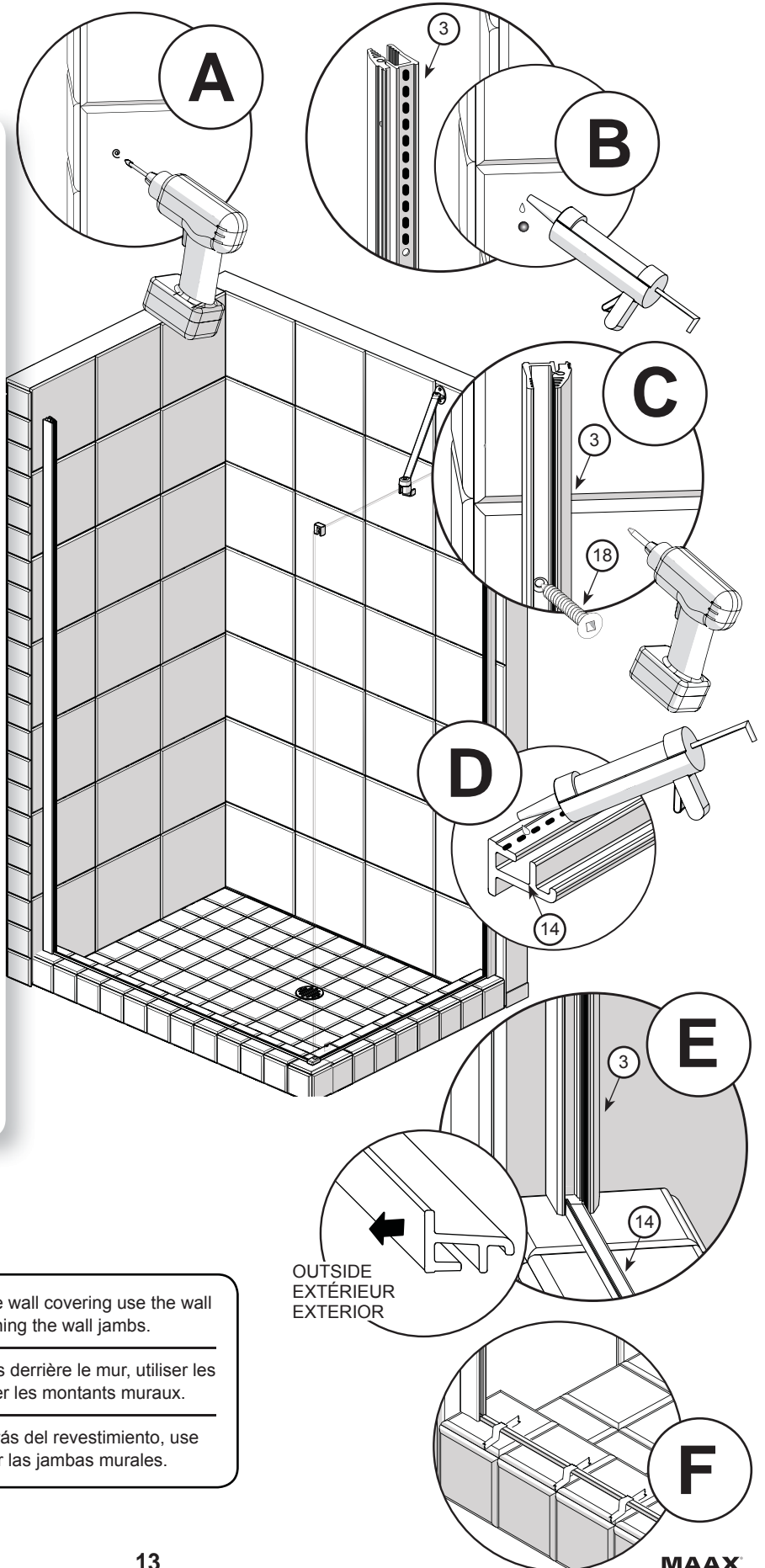
STEP  
ÉTAPE  
ETAPA

# 7

- A. Drill the wall covering. [For ceramics always use a ceramics 1/4" drill bit and for acrylic use a 1/8" drill bit].
- B. Fill the holes with a generous amount of silicone and apply silicone behind the wall jamb (3).
- C. Fasten the wall jamb (3) over the track (14) with the provided screws (18).
- D. Apply silicone sealant under the tracks (14) as shown.
- E. Clean the shower base and position the track (14) against the wall jamb (3).
- F. Make sure the track (14) is parallel to the shower base. Use masking tape to keep the track in place until the installation is completed.

- A. Percer le revêtement aux endroits marqués. [Pour de la céramique, toujours prendre une mèche à céramique 1/4 po. Pour l'acrylique une prendre mèche 1/8 po.]
- B. Remplir les trous généreusement de silicone et appliquer de la silicone derrière le montant mural (3).
- C. Fixer le montant mural (3) sur el rail (14) au mur avec les vis fournies (18).
- D. Appliquer du silicone sous le rail (14) tel qu'illustré.
- E. Nettoyer la base de douche et positionner le rail (14) contre le montant mural (3).
- F. S'assurer que le rail (14) est parallèle à la base de douche. Utiliser du ruban adhésif pour tenir le rail en place jusqu'à la fin de l'installation.

- A. Taladrar el revestimiento de la pared. [Para taladrar azulejos, use siempre una broca para cerámica de 1/4" y para acrílico usar una broca de 1/8".]
- B. Llene los agujeros con abundante silicona y aplicar silicona por detrás de la jamba mural (3).
- C. Fije la jamba mural (3) sobre el riel (14) con los tornillos provistos (18).
- D. Aplique sellador de silicona bajo el riel (14) tal como sale ilustrado.
- E. Limpie la base de la ducha y colocar el riel (14) contra la jamba mural (3).
- F. Asegurarse que el riel (14) este paralelo a la base de la ducha. Usar cinta de enmascarar para mantener el riel en su lugar hasta finalizar la instalación.

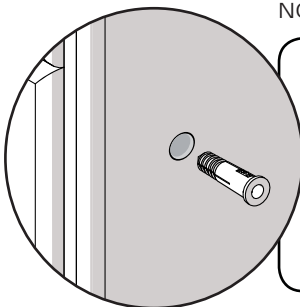


NOTE  
REMARQUE  
NOTA

If no studs are behind the wall covering use the wall anchors (20) when fastening the wall jambs.

S'il n'y a pas de montants derrière le mur, utiliser les ancrages (20) afin de fixer les montants muraux.

Si no hay montantes detrás del revestimiento, use anclajes (20) para sujetar las jambas murales.



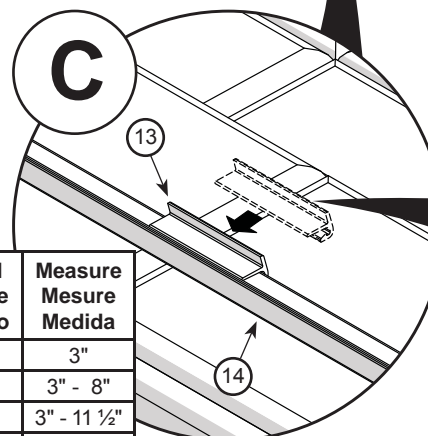
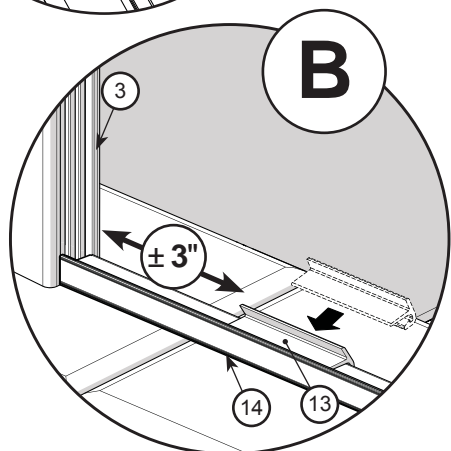
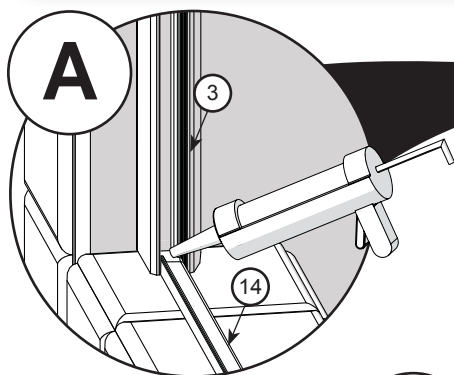
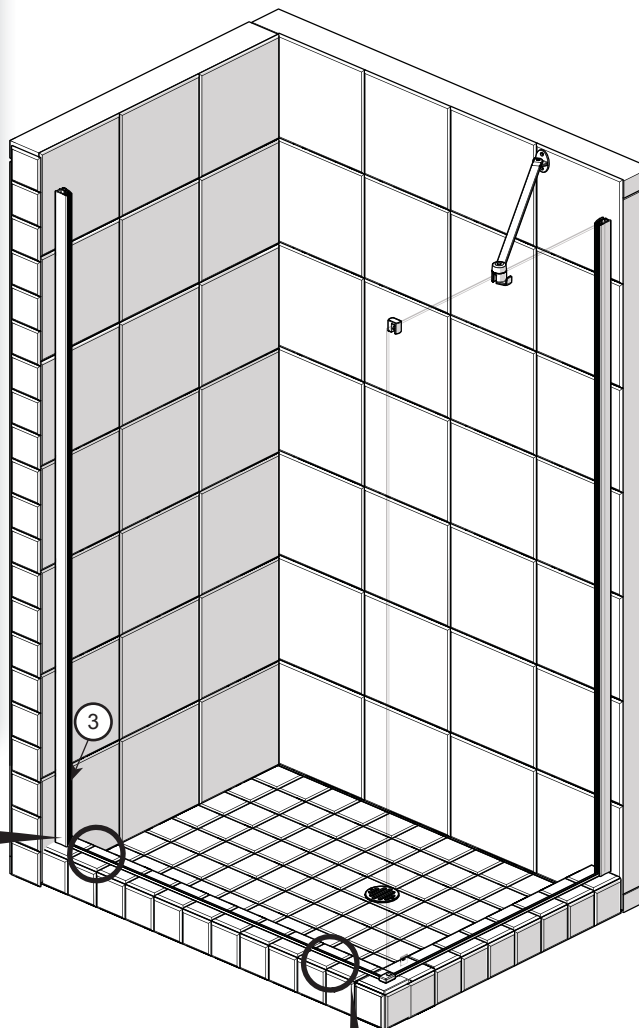
# INSTALLATION | INSTALACIÓN

## STEP 8 ÉTAPE ETAPA

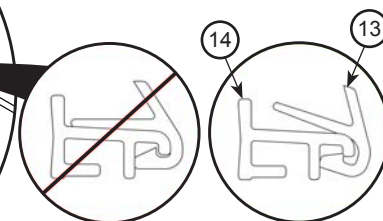
- A. Apply silicone inside the wall jamb (3) and behind the track at the bottom as shown.
- B. Hook a setting block (13) to the track (14) at approximately 3" from the wall jamb (3). **DO NOT FULLY INSERT THE SETTING BLOCK (13).** See diagram below right.
- C. Hook a second setting block (13) to the track (14) according to the table below. **DO NOT FULLY INSERT THE SETTING BLOCK (13).**

- A. Appliquer de la silicone à l'intérieur du montant mural (3) et derrière le rail (14) en bas tel qu'illustré.
- B. Accrocher un guide de panneau (13) au rail (14) à approximativement 3 po. du montant mural (3). **NE PAS INSÉRER COMPLETEMENT LE GUIDE DE PANNEAU (13).** Voir diagramme ci-dessous à droite.
- C. Accrocher un second guide de panneau (13) au rail (14) selon la table ci-dessous. **NE PAS INSÉRER COMPLETEMENT LE GUIDE DE PANNEAU (13).**

- A. Aplicar sellador de silicona dentro de la jamba mural (3) y detrás del riel (14) en la parte inferior tal como sale ilustrado.
- B. Enganchar una guía de panel (13) al riel (14) a aproximadamente 3" de la jamba mural (3).
- C. Enganchar una segunda guía de panel (13) al riel (14) según la tabla de abajo. **NO ENGANCHAR COMPLETAMENTE LA GUÍA DE PANEL (13).** Ver diagrama abajo a la derecha.



Model Modèle Modelo	Measure Mesure Medida
34 1/2"	3"
40"	3" - 8"
43 1/2"	3" - 11 1/2"
48"	3" - 16"
53 1/2"	3" - 21 1/2"
60"	3" - 28"



SETTING BLOCK INSTALLATION  
INSTALLATION DU GUIDE DE PANNEAU  
INSTALACION DE LA GUÍA DEL PANEL

# INSTALLATION | INSTALACIÓN

STEP  
ÉTAPE  
ETAPA

# 9

- A. Insert the fixed panel (2) in the wall jamb (3), lower the panel onto the setting blocks (13). They should snap into their fully engaged position. Level the panel and adjust the gasket as needed.
- B. Fully tighten the set screws in the wall jamb (3) using the MAAX® screwdriver (21).
- C. Insert the screw covers (5) in the wall jamb (3). Cut if needed.

**A. Insérer le panneau fixe (2) dans les montant mural (3), abaissez le panneau sur les guides de panneau (13). Ils doivent se remettre dans leur position d'engagement. Mettre de niveau le panneau et ajuster le joint si nécessaire.**

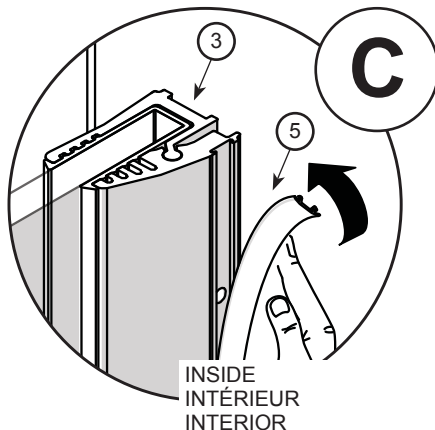
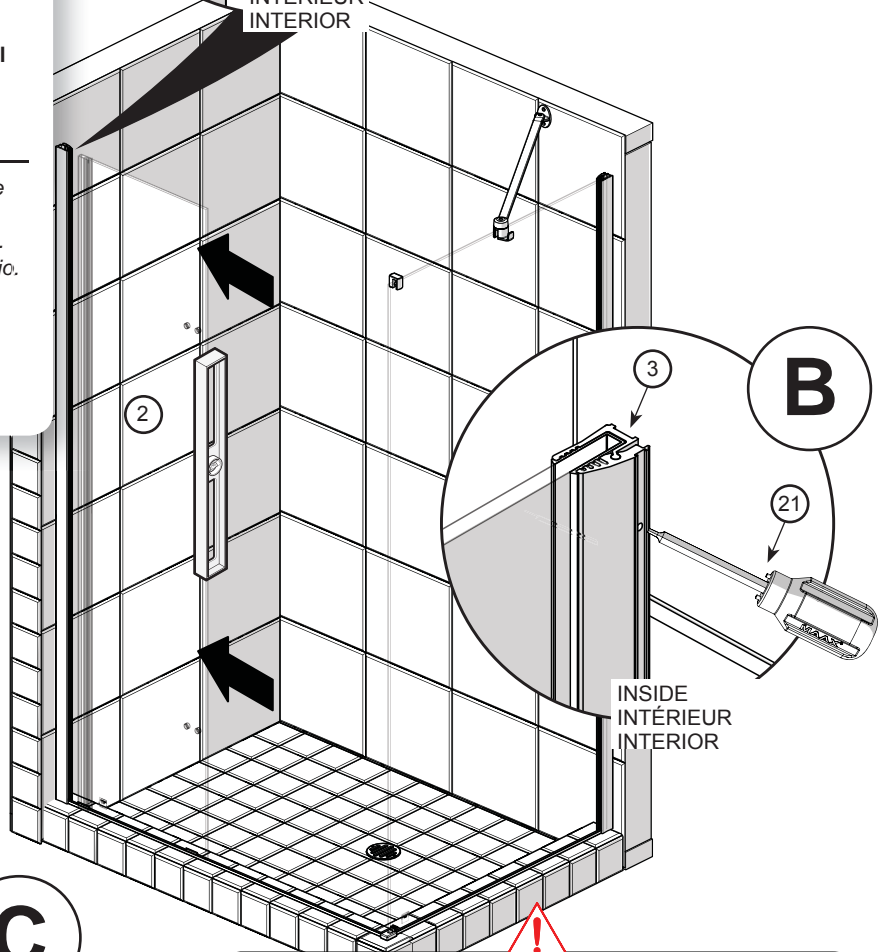
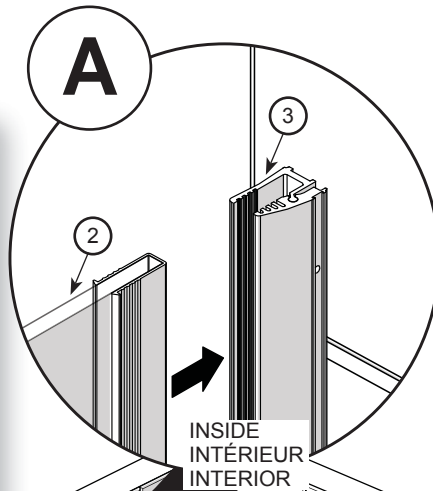
**B. Bien serrer les vis de pression du montant mural (3) avec le tournevis MAAX® (21).**

**C. Insérer les cache-vis (5) dans le montant mural (3). Couper si nécessaire.**

**A. Inserte el paneles fijo (2) en la jamba mural (3), baje el panel sobre las guías de panel (13). Ellas deben encajar en su posición completamente enganchada. Nivele el panel y ajuste la junta, según sea necesario.**

**B. Ajustar completamente los tornillos de fijación de la jamba mural (3) con el destornillador MAAX® (21).**

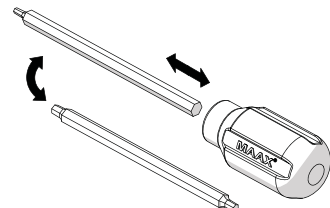
**C. Insertar los cubretornillos (5) en la jamba mural (3). Cortar en caso de ser necesario.**



The end piece is interchangeable, use the required end piece.

L'embout est interchangeable, utiliser l'embout requis.

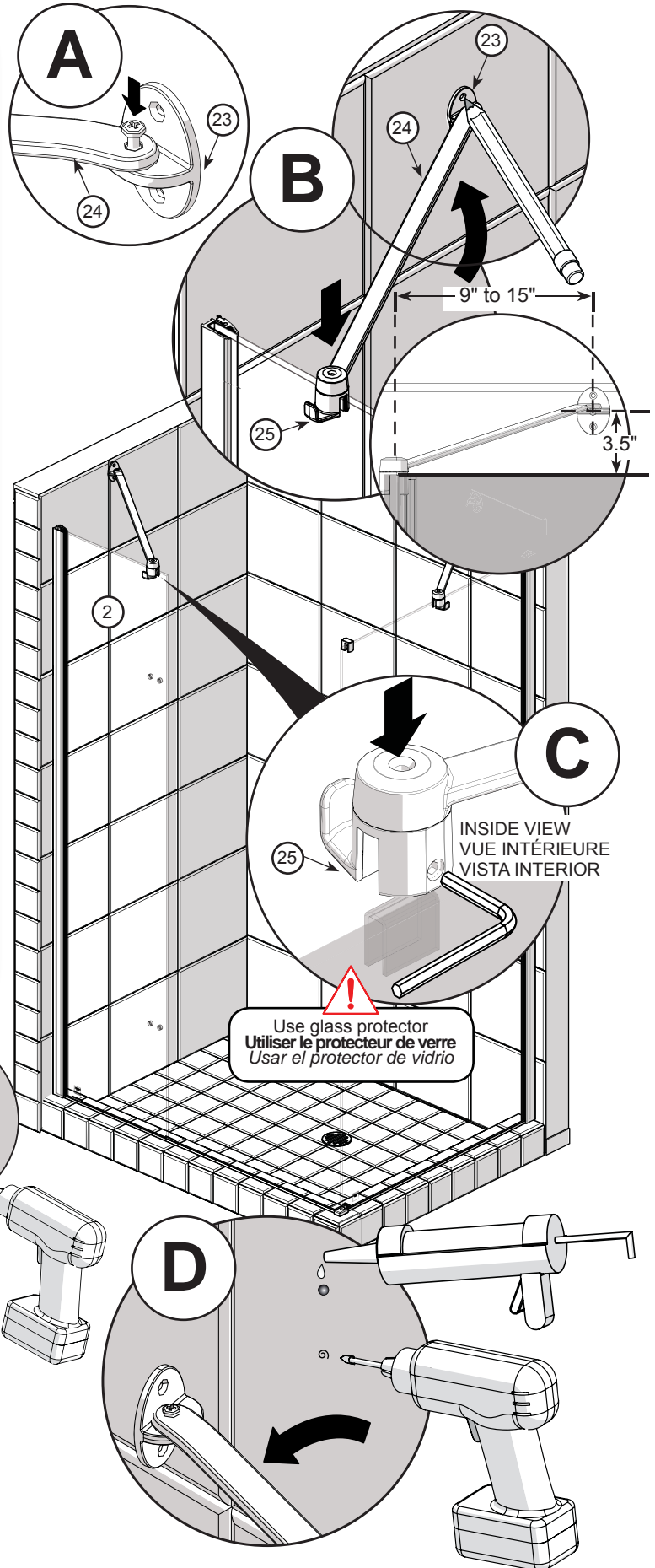
La pieza del extremo es intercambiable, utilice la punta deseada.



- A. Join the wall fastener (23) and the support bar (24) as shown.
- B. Install the support bar (24) on the support (25), place the wall fastener (23) against the wall and mark the fastening holes. The center of the wall fastener (23) must be 3.5" in height above the glass and 9" to 15" inches inside the panel (230 to 380mm).
- C. Install the support (25) on the fixed panel (2) with the glass protector. Fasten the set screw with the Allen key.
- D. Drill the wall covering. [For ceramics always use a ceramic 1/4" drill bit] and fill the holes with a generous amount of silicone.
- E. Fasten the wall fastener (23) to the wall and the support bar (24) on the support (25). Follow the same steps (A-E) for the fixed panel (2)\*\*\*.

- A. Assembler la fixation murale (23) et la barre de soutien (24) tel que démontré.
- B. Installer la barre de soutien (24) sur le support (25), placer la fixation murale (23) contre le mur et marquer les emplacements de fixation. Le centre de la fixation mural (23) doit être à 3,5 po de hauteur au dessus du verre et 9-15 po à l'intérieur du panneau (230 à 380mm).
- C. Installer le support (25) sur le panneau fixe (2) avec le protecteur de verre. Serrer la vis de pression du support avec la clé Allen.
- D. Percer le revêtement aux endroits marqués. [Pour de la céramique, toujours prendre une mèche à céramique 1/4 po.] et remplir les trous généreusement de silicone.
- E. Visser la fixation murale (23) au mur et la barre de soutien (24) sur le support (25). Suivre les memés étapes (A-E) pour le panneau fixe (2)\*\*\*.

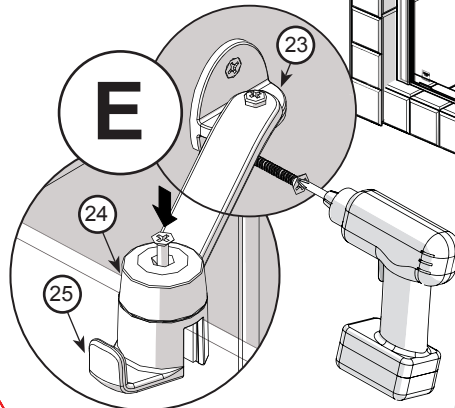
- A. Únir el sujetador mural (23) y la barra de soporte (24) como se muestra.
- B. Instalar la barra de soporte (24) en el soporte (25), colocar el sujetador mural (23) contra la pared y marcar los agujeros de fijación. El centro del sujetador mural (23) debe quedar a 3.5" de altura respecto al vidrio y 9"-15" al interior del panel (230 a 380mm).
- C. Instalar el soporte (25) en el panel fijo (2) con el protector de vidrio. Apriete los tornillos del soporte con la llave Allen.
- D. Taladrar el revestimiento de la pared. [Para taladrar azulejos, use siempre una broca para cerámica de 1/4".] y llenar los agujeros con abundante silicona.
- E. Fijar el sujetador mural (23) a la pared y la barra de soporte (24) en el soporte (25). Siga los mismos pasos (A-E) para el panel fijo (2)\*\*\*.



\*\*\* Parts (23), (24) and (25)  
NOT included for fixed panel  
(2) if it is 14,5" or smaller

\*\*\* Pièces (23), (24) et (25)  
PAS inclus pour le pan-  
neau fixe (2) si celle-ci est de  
14,5po. ou moins

\*\*\*Partes (23), (24) y (25) NO  
incluidas para el panel fijo (2)  
si es de 14,5"o menos

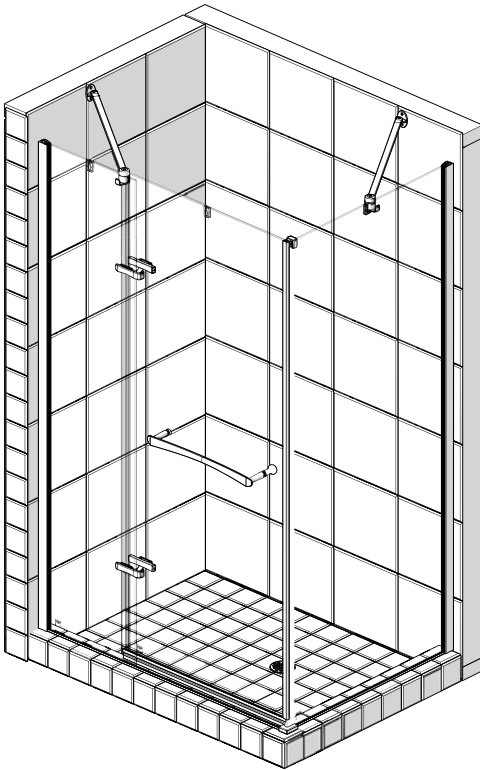


**!**  
If no studs are behind the wall covering use the wall anchors (20) when fastening the wall jambs.  
S'il n'y a pas de montants derrière le mur, utiliser les ancrages (20) afin de fixer les montants muraux.  
Si no hay montantes detrás del revestimiento, use anclajes (20) para sujetar las jambas murales.

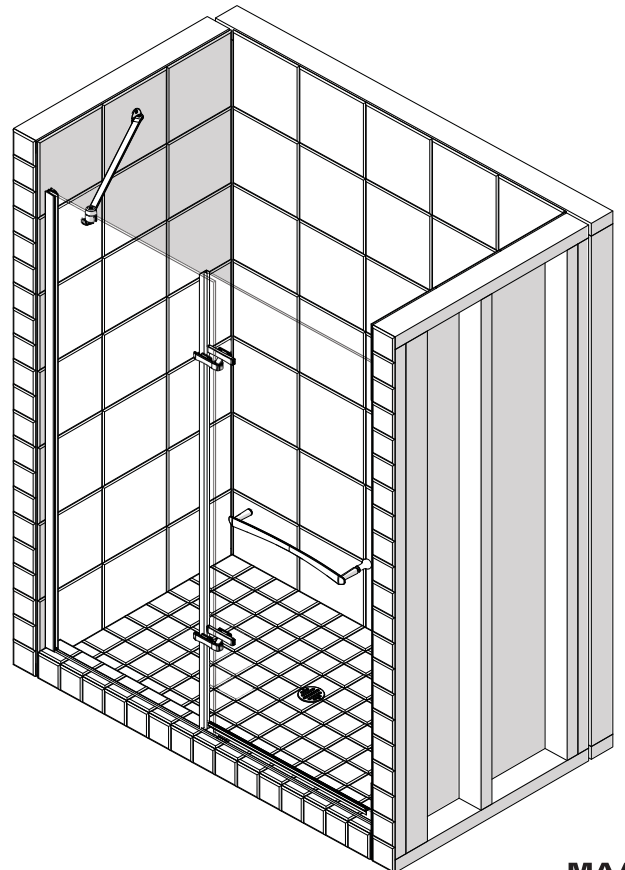
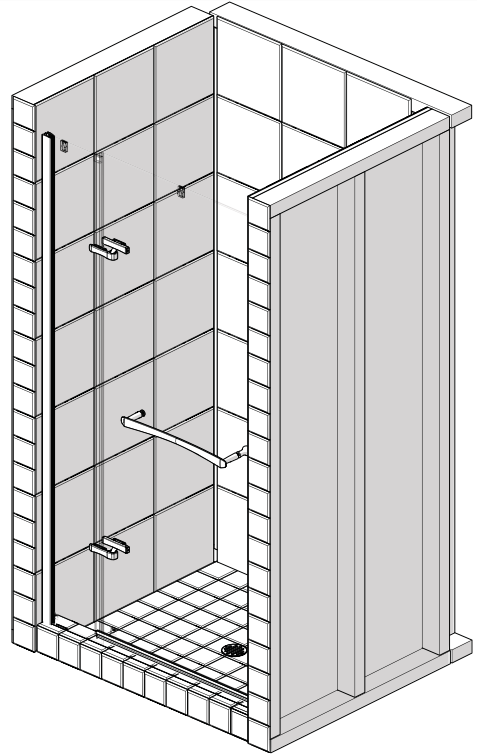


## INSTALLATION | INSTALACIÓN

INSTALLATION WITH RETURN PANEL  
Follow the installation from step **19** of the guide.  
INSTALLATION AVEC PANNEAU DE RETOUR  
Suivre l'installation à partir de l'étape **19** du guide.  
INSTALACIÓN CON PANEL DE RETORNO  
Seguir la instalación a partir de la etapa **19** de la guía.



ALCOVE INSTALLATION  
Follow the installation from step **11** of the guide.  
INSTALLATION EN ALCÔVE  
Suivre l'installation à partir de l'étape **11** du guide.  
INSTALACIÓN EN RECINTO  
Seguir la instalación a partir de la etapa **11** de la guía.



# ALCOVE INSTALLATION | INSTALACIÓN EN NICHO

STEP  
ÉTAPE  
ETAPA

# 11



Images are based on a left door side door installation.

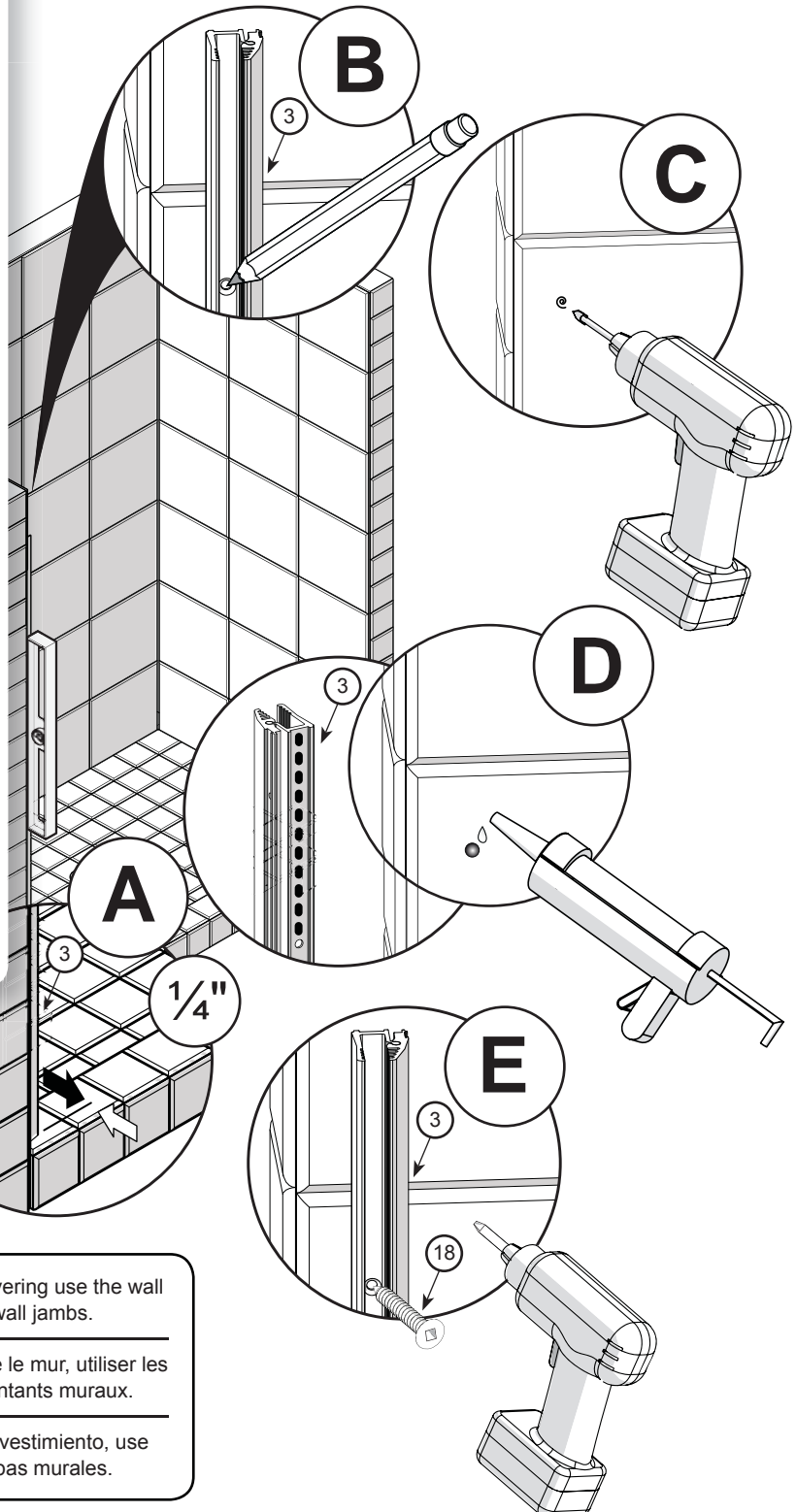
Ces images sont basées sur une installation de porte à gauche

Estas imágenes se basan en la instalación de la puerta al lado izquierdo.

- A. Position and level the wall jamb (3) [fixed panel side] 1/4" from the outside edge of the shower base. For MAAX bases adjust the wall jambs in the middle of the threshold. For other brands do an assembly test before fixing permanently.
- B. Mark the fastening holes.
- C. Drill the wall covering. [For ceramics always use a ceramics 1/4" drill bit and for acrylic use a 1/8" drill bit].
- D. Clean the wall and fill the holes with a generous amount of silicone and apply silicone behind the wall jamb (3).
- E. Fasten the wall jamb (3) with the provided screws (18).

- A. Positionner le montant mural (3) à 1/4 po à partir de l'extérieur du seuil de la base de douche [côté panneau fixe] et le mettre de niveau. Pour les bases MAAX ajuster les montants au centre du seuil. Pour les autres bases faire un test d'assemblage avant de fixer de façon permanente.
- B. Marquer les emplacements de fixation.
- C. Percer le revêtement aux endroits marqués. [Pour de la céramique, toujours prendre une mèche à céramique 1/4 po. et pour l'acrylique, prendre une mèche 1/8 po.]
- D. Nettoyer le mur et remplir les trous généreusement de silicone et appliquer de la silicone derrière le montant mural (3).
- E. Fixer le montant mural (3) au mur avec les vis fournies (18).

- A. Ubicar la jamba mural (3) [lado panel fijo] a 1/4" desde exterior del reborde de la base de la ducha y ponerla a nivel. Para las bases MAAX ajustar los montantes al centro del umbral. Para las otras bases hacer un ensayo de ensamble antes de fijar de manera permanente.
- B. Marcar la ubicación de los agujeros de fijación.
- C. Taladrar el revestimiento de la pared. [Para taladrar azulejos, use siempre una broca para cerámica de 1/4" y para acrílico usar una broca de 1/8".]
- D. Limpie el muro y llene los agujeros con abundante silicona y aplicar silicona por detrás de la jamba mural (3).
- E. Fije la jamba mural (3) con los tornillos provistos (18).

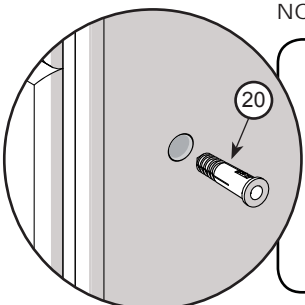


NOTE  
REMARQUE  
NOTA

If no studs are behind the wall covering use the wall anchors (20) when fastening the wall jambs.

S'il n'y a pas de montants derrière le mur, utiliser les ancrages (20) afin de fixer les montants muraux.

Si no hay montantes detrás del revestimiento, use anclajes (20) para sujetar las jambas murales.



# INSTALLATION | INSTALACIÓN

STEP  
ÉTAPE  
ETAPA

# 12

- A. On the threshold, measure the distance from wall jamb (3) to wall of the alcove and cut the track (14) based on this measure.
- B. Clean the shower base.
- C. Apply silicone sealant under the track (14).
- D. Make sure the track (14) is parallel to the shower base and position against the wall jamb (3). Use masking tape to keep the track in place until silicone sets.

A. Au bas de l'alcôve, prendre la mesure du bout du montant mural (3) jusqu'au mur et couper le rail (14) selon cette mesure.

B. Nettoyer la base de douche.

C. Appliquer de la silicone sous le rail (14).

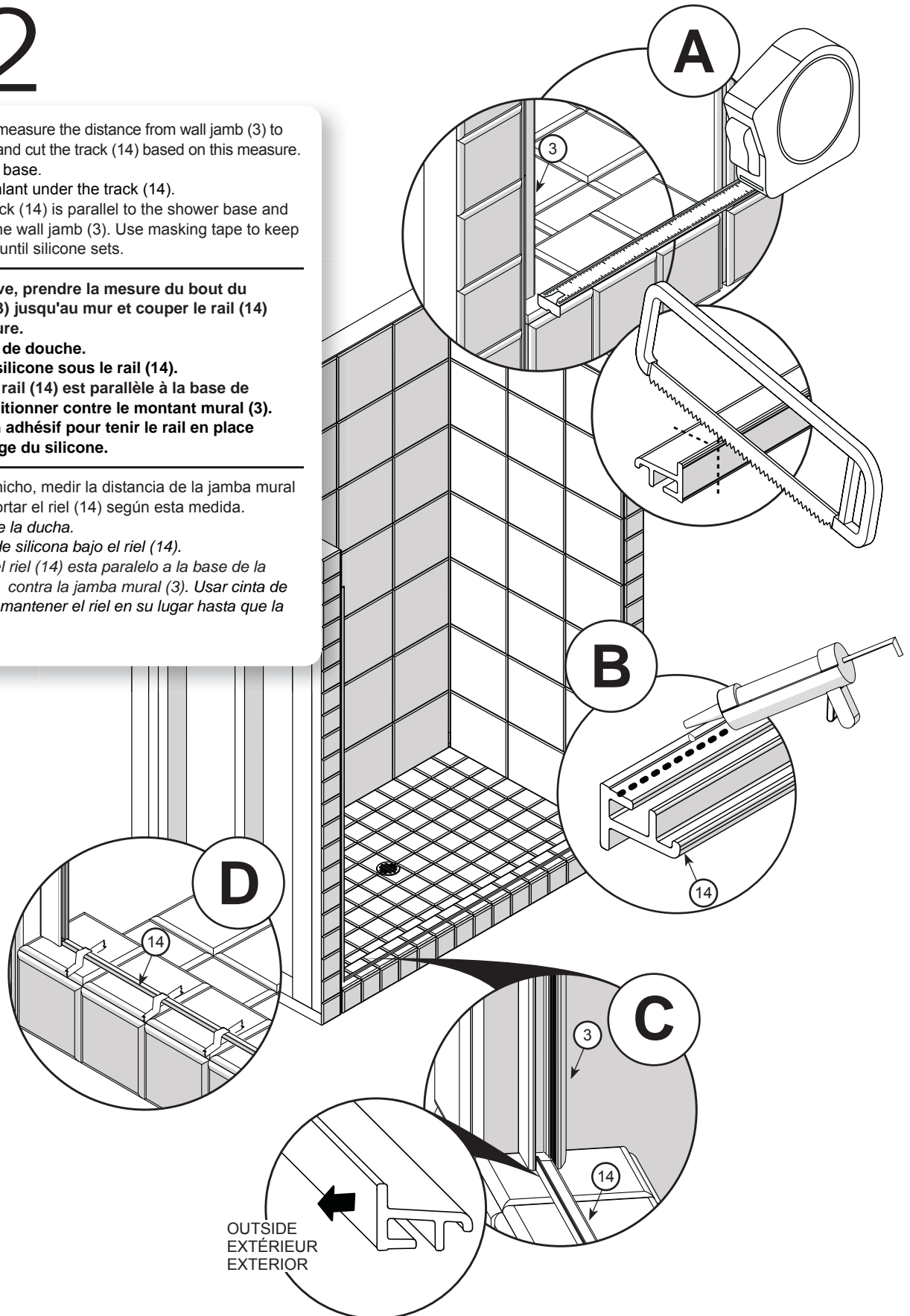
D. S'assurer que le rail (14) est parallèle à la base de douche et le positionner contre le montant mural (3). Utiliser du ruban adhésif pour tenir le rail en place jusqu'à le séchage du silicone.

A. En el umbral del nicho, medir la distancia de la jamba mural (3) a la pared y cortar el riel (14) según esta medida.

B. Limpiar la base de la ducha.

C. Aplique sellador de silicona bajo el riel (14).

D. Asegúrese que el riel (14) esta paralelo a la base de la ducha y colocarlo contra la jamba mural (3). Usar cinta de enmascarar para mantener el riel en su lugar hasta que la silicona asiente.



## INSTALLATION | INSTALACIÓN

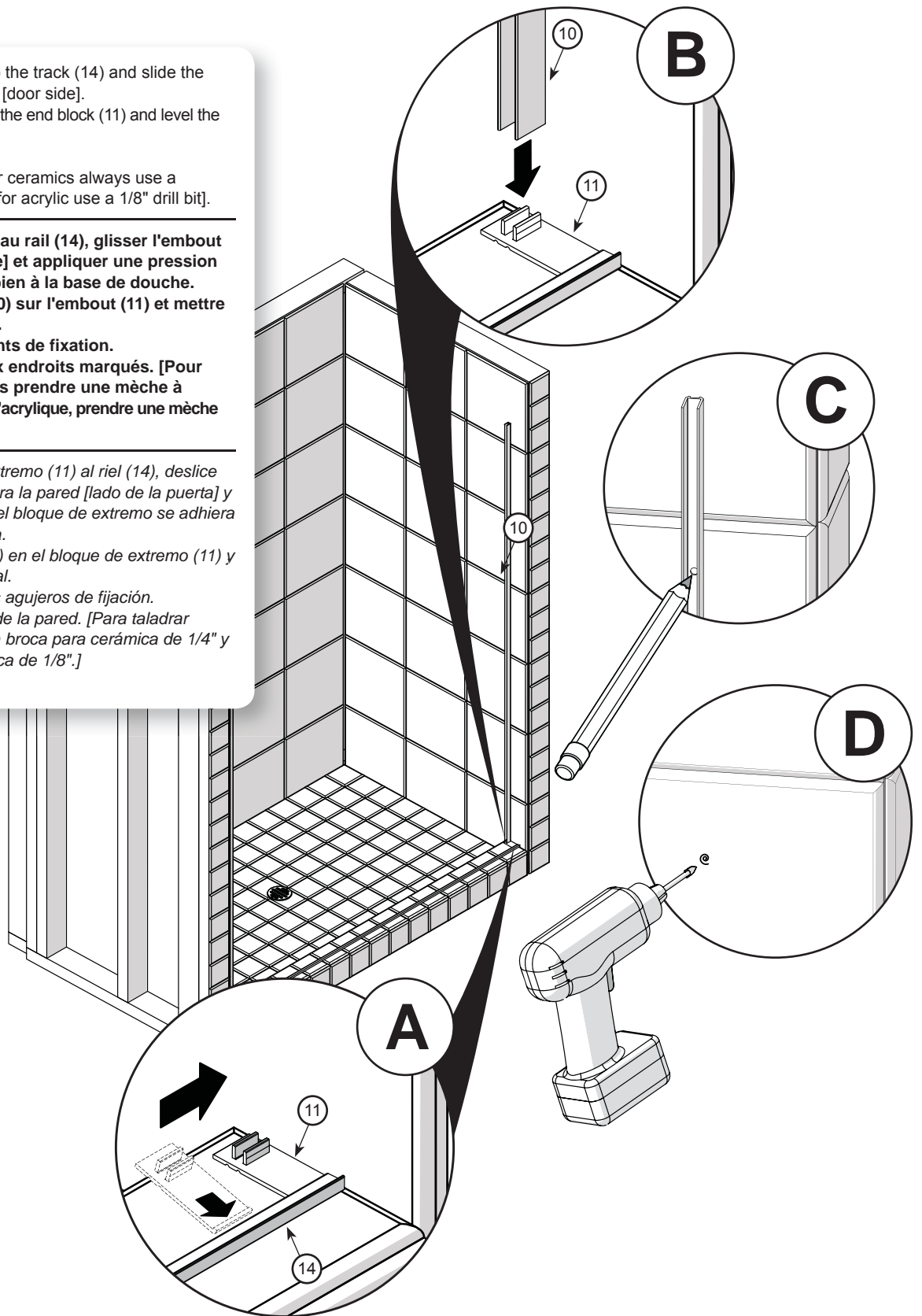
STEP  
ÉTAPE  
ETAPA

# 13

- A. Hook the end block (11) to the track (14) and slide the end block against the wall [door side].
- B. Sit the wall channel (10) on the end block (11) and level the wall channel.
- C. Mark the fastening holes.
- D. Drill the wall covering. [For ceramics always use a ceramics 1/4" drill bit and for acrylic use a 1/8" drill bit].

- A. Accrocher l'embout (11) au rail (14), glisser l'embout contre le mur [côté porte] et appliquer une pression afin que l'embout colle bien à la base de douche.
- B. Poser le profilé mural (10) sur l'embout (11) et mettre le profilé mural à niveau.
- C. Marquer les emplacements de fixation.
- D. Percer le revêtement aux endroits marqués. [Pour de la céramique, toujours prendre une mèche à céramique 1/4 po. Pour l'acrylique, prendre une mèche 1/8 po.]

- A. Enganche el bloque de extremo (11) al riel (14), deslice el bloque de extremo contra la pared [lado de la puerta] y aplique presión para que el bloque de extremo se adhiera bien a la base de la ducha.
- B. Colocar el perfil mural (10) en el bloque de extremo (11) y poner a nivel el perfil mural.
- C. Marcar la ubicación de los agujeros de fijación.
- D. Taladrar el revestimiento de la pared. [Para taladrar azulejos, use siempre una broca para cerámica de 1/4" y para acrílico usar una broca de 1/8".]



## INSTALLATION | INSTALACIÓN

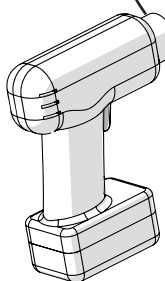
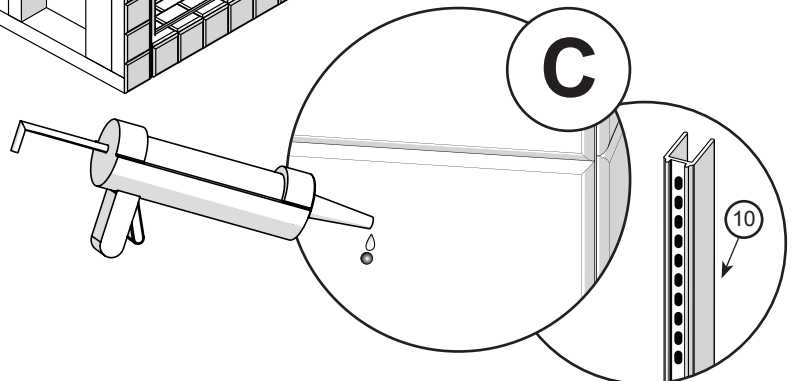
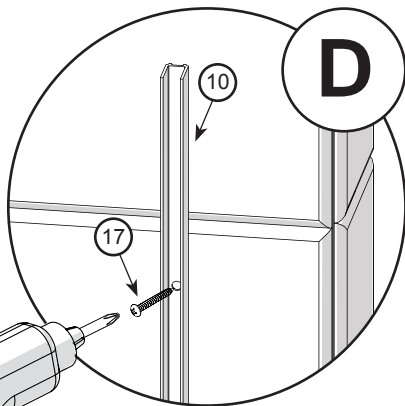
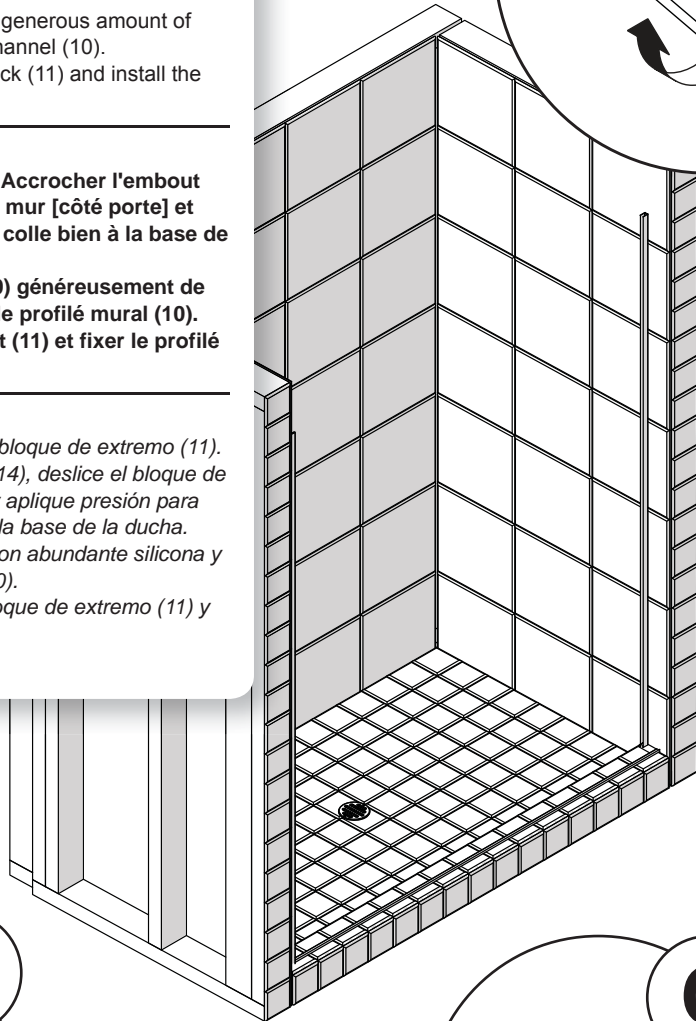
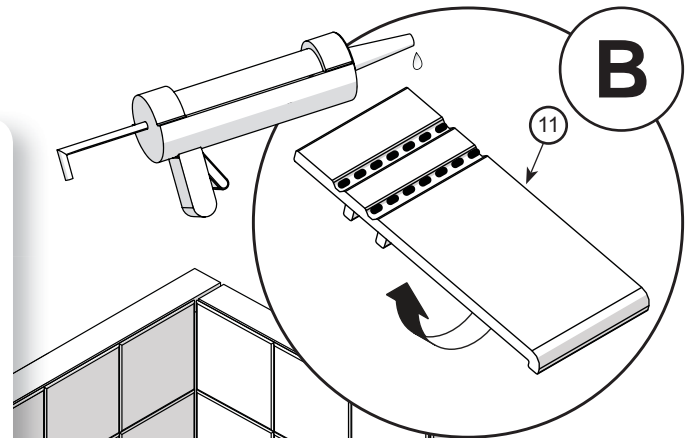
STEP  
ÉTAPE  
ETAPA

# 14

- A. Clean the base and wall.
- B. Apply silicone sealant under the end block (11). Hook the end block (11) to the track (14), slide the end block against the wall [door side] and apply pressure so the end block adheres well to the shower base as shown.
- C. Fill the holes for the wall channel (10) with a generous amount of silicone and apply silicone behind the wall channel (10).
- D. Position the wall channel (10) on the end block (11) and install the wall channel with the provided screws (17).

- A. Nettoyer la base et le mur.
- B. Appliquer du silicone sous l'embout (11). Accrocher l'embout (11) au rail (14), glisser l'embout contre le mur [côté porte] et appliquer une pression afin que l'embout colle bien à la base de douche.
- C. Remplir les trous pour le profilé mural (10) généreusement de silicone et appliquer du silicone derrière le profilé mural (10).
- D. Replacer le profilé mural (10) sur l'embout (11) et fixer le profilé mural avec les vis fournies (17).

- A. Limpiar la base y el muro.
- B. Aplique sellador de silicona en el marco del bloque de extremo (11). Enganche el bloque de extremo (11) al riel (14), deslice el bloque de extremo contra la pared [lado de la puerta] y aplique presión para que el bloque de extremo se adhiera bien a la base de la ducha.
- C. Llene los agujeros para el perfil mural (10) con abundante silicona y aplicar silicona por detrás del perfil mural (10).
- D. Vuelva a colocar el perfil mural (10) en el bloque de extremo (11) y fijar el perfil mural con tornillos (17).



# INSTALLATION | INSTALACIÓN

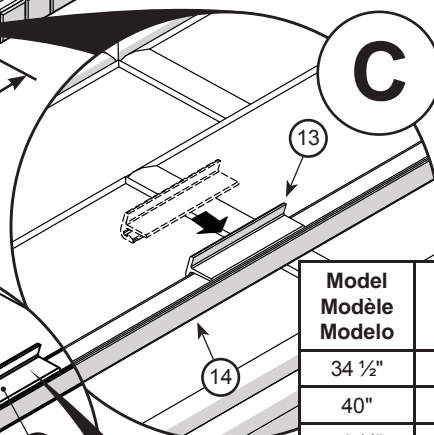
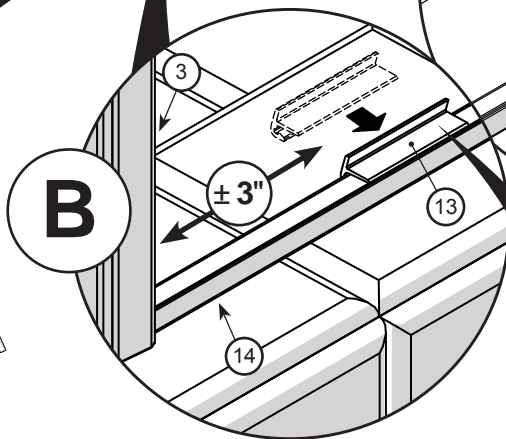
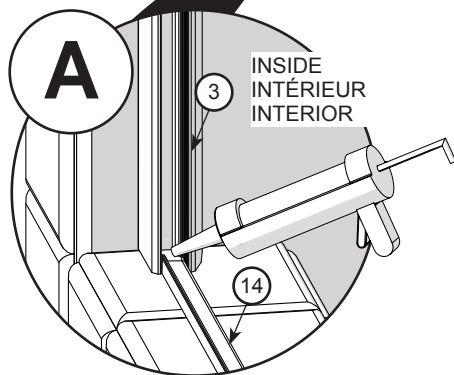
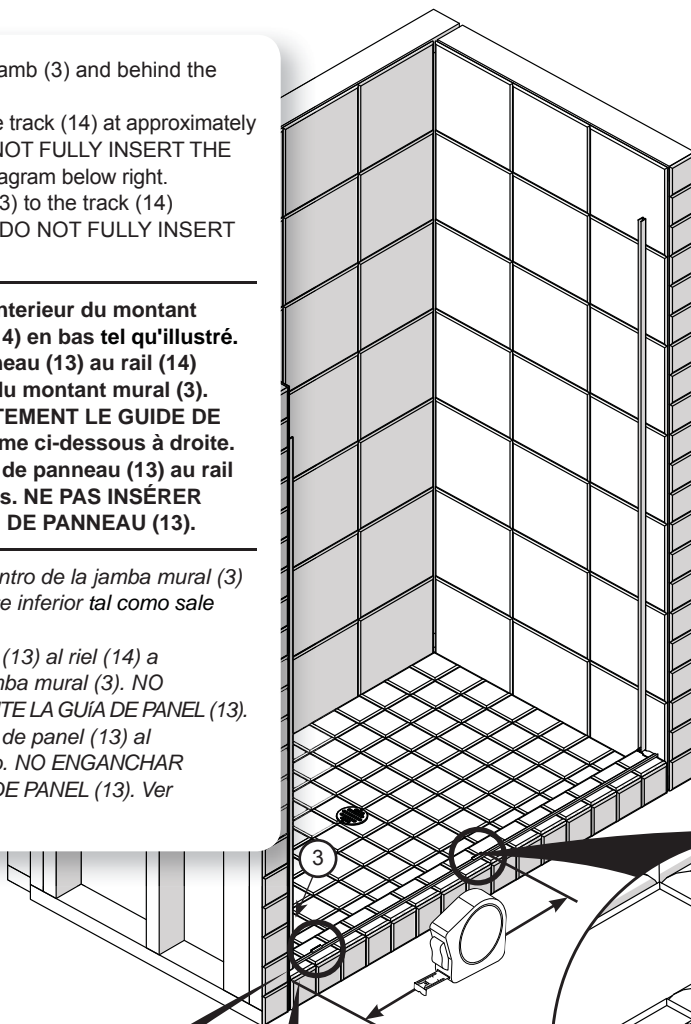
STEP  
ÉTAPE  
ETAPA

# 15

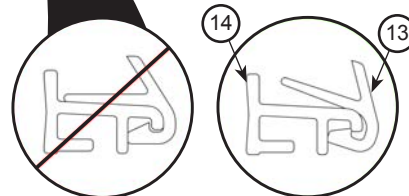
- A. Apply silicone inside the wall jamb (3) and behind the track at the bottom as shown.
- B. Hook a setting block (13) to the track (14) at approximately 3" from the wall jamb (3). **DO NOT FULLY INSERT THE SETTING BLOCK (13).** See diagram below right.
- C. Hook a second panel guide (13) to the track (14) according to the table below. **DO NOT FULLY INSERT THE SETTING BLOCK.**

- A. Appliquer de la silicone à l'intérieur du montant mural (3) et derrière le rail (14) en bas tel qu'illustré.
- B. Accrocher un guide de panneau (13) au rail (14) à approximativement 3 po. du montant mural (3). **NE PAS INSÉRER COMPLETEMENT LE GUIDE DE PANNEAU (13)** Voir diagramme ci-dessous à droite.
- C. Accrocher un second guide de panneau (13) au rail (14) selon la table ci-dessous. **NE PAS INSÉRER COMPLETEMENT LE GUIDE DE PANNEAU (13).**

- A. Aplicar sellador de silicona dentro de la jamba mural (3) y detrás del riel (14) en la parte inferior tal como sale ilustrado.
- B. Enganchar una guía de panel (13) al riel (14) a aproximadamente 3" de la jamba mural (3). **NO ENGANCHAR COMPLETAMENTE LA GUÍA DE PANEL (13).**
- C. Enganchar una segunda guía de panel (13) al riel (14) según la tabla de abajo. **NO ENGANCHAR COMPLETAMENTE LA GUÍA DE PANEL (13).** Ver diagrama abajo a la derecha.



Model Modèle Modelo	Measure Mesure Medida
34 ½"	3"
40"	3" - 8"
43 ½"	3" - 11 ½"
48"	3" - 16"
53 ½"	3" - 21 ½"
60"	3" - 28"



SETTING BLOCK INSTALLATION  
INSTALLATION DU GUIDE DE PANNEAU  
INSTALACION DE LA GUÍA DEL PANEL

## INSTALLATION | INSTALACIÓN

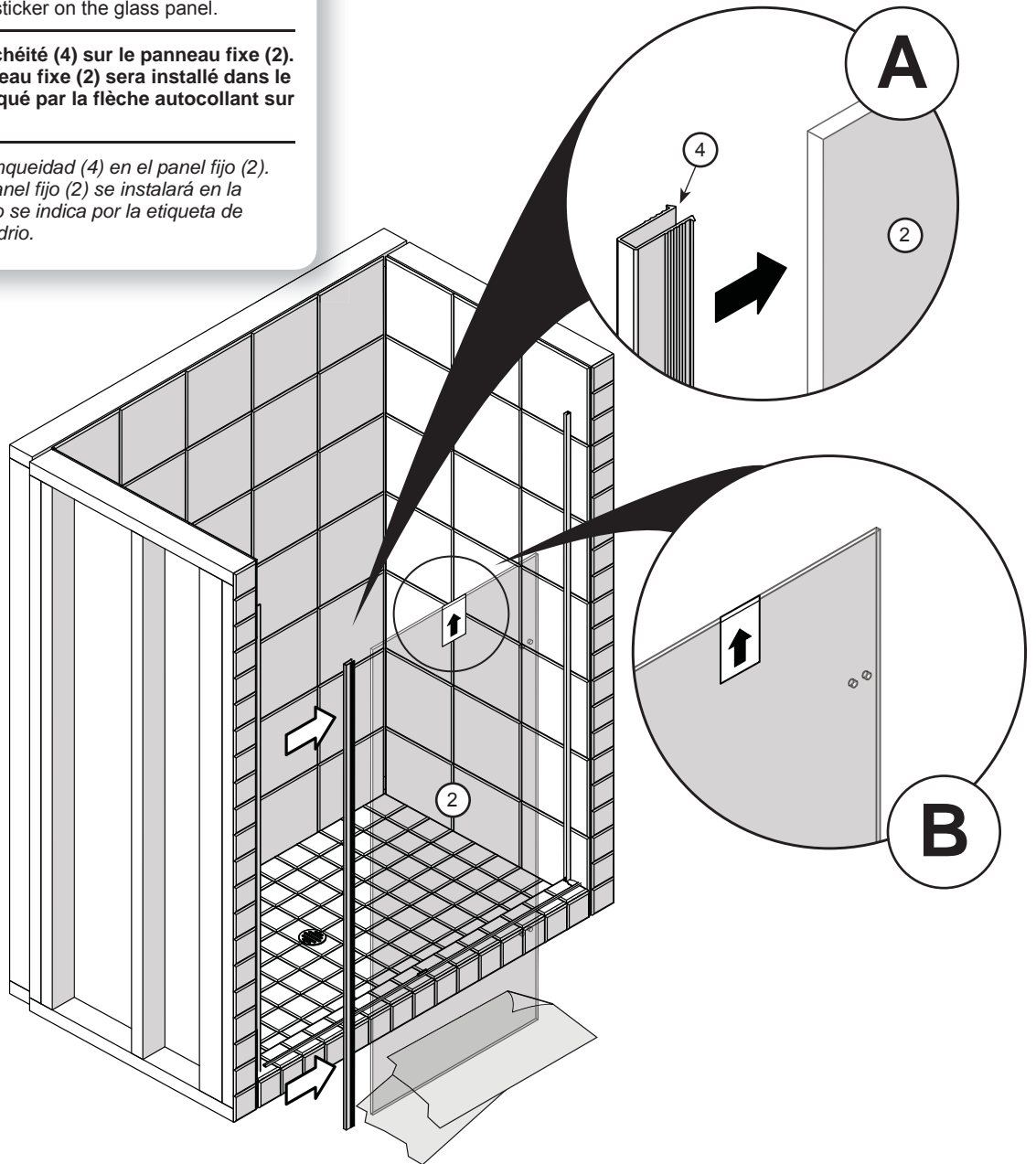
STEP  
ÉTAPE  
ETAPA

# 16

- A. Insert the sealing gasket (4) on the fixed panel (2).
- B. Make sure the fixed panel (2) is installed side up as indicated by the arrow sticker on the glass panel.

- A. Insérer le joint d'étanchéité (4) sur le panneau fixe (2).
- B. S'assurer que le panneau fixe (2) sera installé dans le bon sens comme indiqué par la flèche autocollant sur le panneau de verre.

- A. Inserte la junta de estanqueidad (4) en el panel fijo (2).
- B. Asegúrese de que el panel fijo (2) se instalará en la dirección correcta como se indica por la etiqueta de flecha en el panel de vidrio.



The corners of the glass panels are fragile.  
Handle with care and without impact using cardboard.

**Les coins des panneaux de verre sont fragiles.  
Manipuler avec soin et sans impact en utilisant du carton.**

*Las esquinas de los paneles de vidrio son frágiles.  
Maneje con cuidado y sin impacto sobre cartones.*

# INSTALLATION | INSTALACIÓN

STEP  
ÉTAPE  
ETAPA

# 17

**A.** Insert the fixed panel (2) in the wall jamb (3), lower the panel onto the setting blocks (13). They should snap into their fully engaged position. Level the panel and adjust the gasket as needed.

**B.** Fully tighten the set screws in the wall jamb (3) using the MAAX® screwdriver (21).

**C.** Insert the screw cover (5) in the wall jamb (3). Cut the screw cover if needed.

**A.** Insérer le panneau fixe (2) dans le montant mural (3), abaissez le panneau sur les guides de panneau (13). Ils doivent se remettre dans leur position d'engagement. Mettre à niveau le panneau et ajuster le joint si nécessaire.

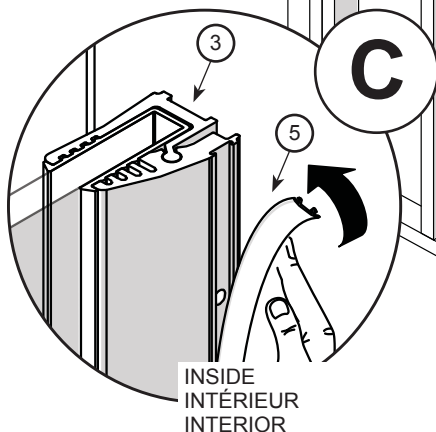
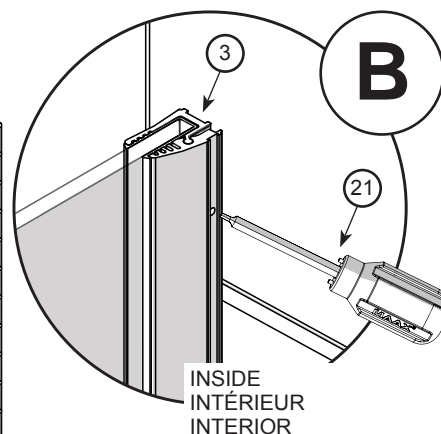
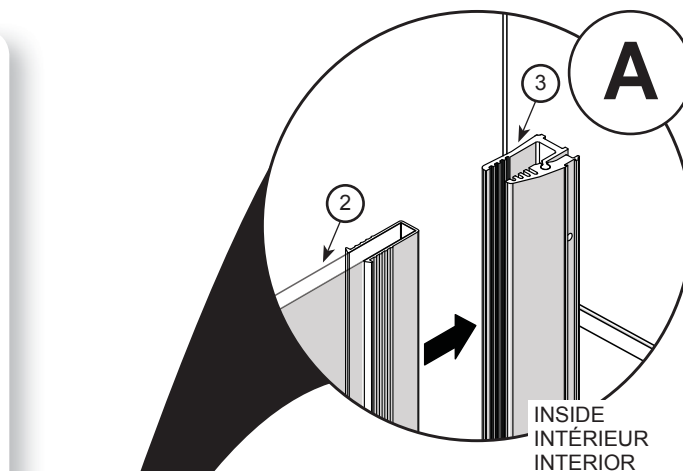
**B.** Bien serrer les vis de pression du montant mural (3) avec le tournevis MAAX® (21).

**C.** Insérer le cache-vis (5) dans le montant mural (3). Couper le cache-vis au besoin.

**A.** Inserte el panel fijo (2) en la jamba mural (3), baje el panel sobre las guías de panel (13). Ellas deben encajar en su posición completamente enganchada. Nivele el panel y ajuste la junta, según sea necesario.

**B.** Ajustar completamente los tornillos de fijación de la jamba mural (3) con el destornillador MAAX® (21).

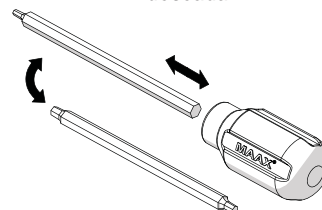
**C.** Insertar el cubretornillo (5) en la jamba mural (3). Cortar el cubretornillo en caso de necesidad.



The end piece is interchangeable, use the required end piece.

**L'embout est interchangeable, utiliser l'embout requis.**

La pieza del extremo es intercambiable, utilice la punta deseada.





# INSTALLATION | INSTALACIÓN

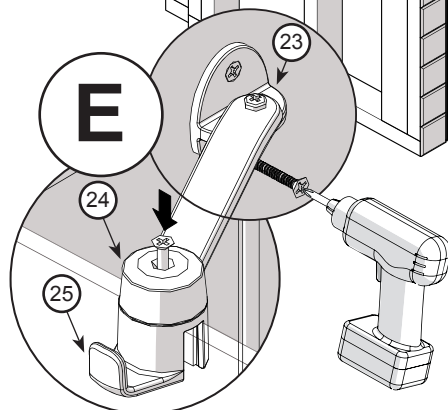
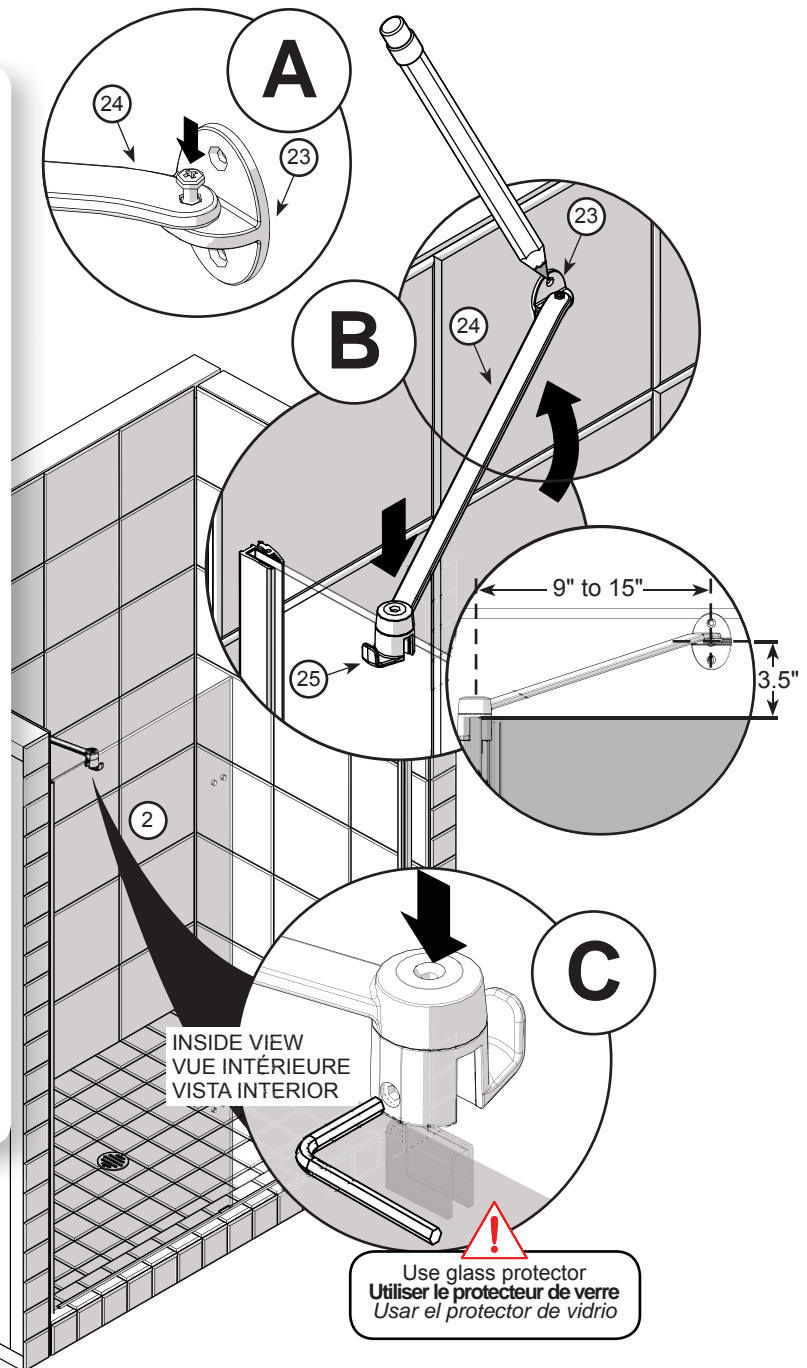
STEP  
ÉTAPE  
ETAPA

# 18

- A. Join the wall fastener (23) and the support bar (24) as shown.
- B. Install the support bar (24) on the support (25), place the wall fastener (23) against the wall and mark the fastening holes. The center of the wall fastener (23) must be 3.5" in height above the glass and 9" to 15" inches inside the panel (230 to 380mm).
- C. Install the support (25) on the return panel (27) with the glass protector. Fasten the set screw with the Allen key.
- D. Drill the wall covering. [For ceramics always use a ceramics 1/4" drill bit] and fill the holes with a generous amount of silicone.
- E. Fasten the wall fastener (23) to the wall and the support bar (24) on the support (25).

- A. Assembler la fixation murale (23) et la barre de soutien (24) tel que démontré.
- B. Installer la barre de soutien (24) sur le support (25), placer la fixation murale (23) contre le mur et marquer les emplacements de fixation. Le centre de la fixation mural (23) doit être à 3.5 po de hauteur au dessus du verre et 9-15 po à l'intérieur du panneau (230 à 380mm).
- C. Installer le support (25) sur le panneau de retour (27) avec le protecteur de verre. Serrer la vis de pression du support avec la clé Allen.
- D. Percer le revêtement aux endroits marqués. [Pour de la céramique, toujours prendre une mèche à céramique 1/4 po.] et remplir les trous généreusement de silicone.
- E. Visser la fixation murale (23) au mur et la barre de soutien (24) sur le support (25).

- A. Únir el sujetador mural (23) y la barra de soporte (24) como se muestra.
- B. Instalar la barra de soporte (24) en el soporte (25), colocar el sujetador mural (23) contra la pared y marcar los agujeros de fijación. El centro del sujetador mural (23) debe quedar a 3.5" de altura respecto al vidrio y 9"-15" al interior del panel (230 a 380mm).
- C. Instalar el soporte (25) en el panel de retorno (27) con el protector de vidrio. Apriete los tornillos del soporte con la llave Allen.
- D. Taladrar el revestimiento de la pared. [Para taladrar azulejos, use siempre una broca para cerámica de 1/4".] y llenar los agujeros con abundante silicona.
- E. Fijar el sujetador mural (23) a la pared y la barra de soporte (24) en el soporte (25).



\*\*\* Parts (23), (24) and (25)  
NOT included for fixed panel (2)  
if it is 14,5" or smaller

\*\*\* Pièces (23), (24) et (25)  
inclus pour le panneau fixe (2)  
si celle-ci est de 14,5po. ou moins

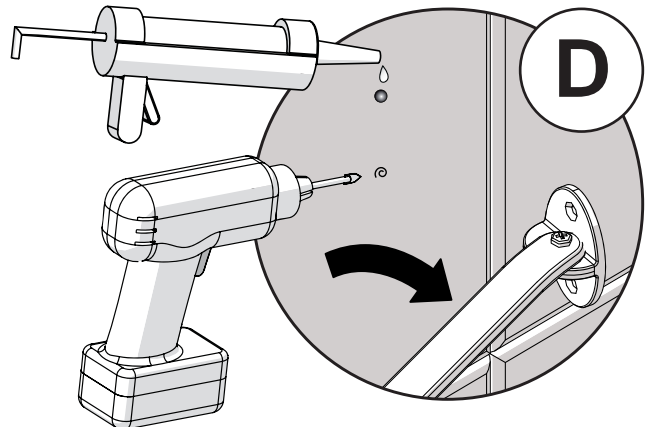
\*\*\*Partes (23), (24) y (25)  
incluidas para el panel fijo (2) si  
es de 14,5"o menos



If no studs are behind the wall covering use the wall anchors (20) when fastening the wall jambs.

S'il n'y a pas de montants derrière le mur, utiliser les ancrages (20) afin de fixer les jambas murales.

Si no hay montantes detrás del revestimiento, use anclajes (20) para sujetar las jambas murales.



## INSTALLATION | INSTALACIÓN

STEP  
ÉTAPE  
ETAPA

# 19

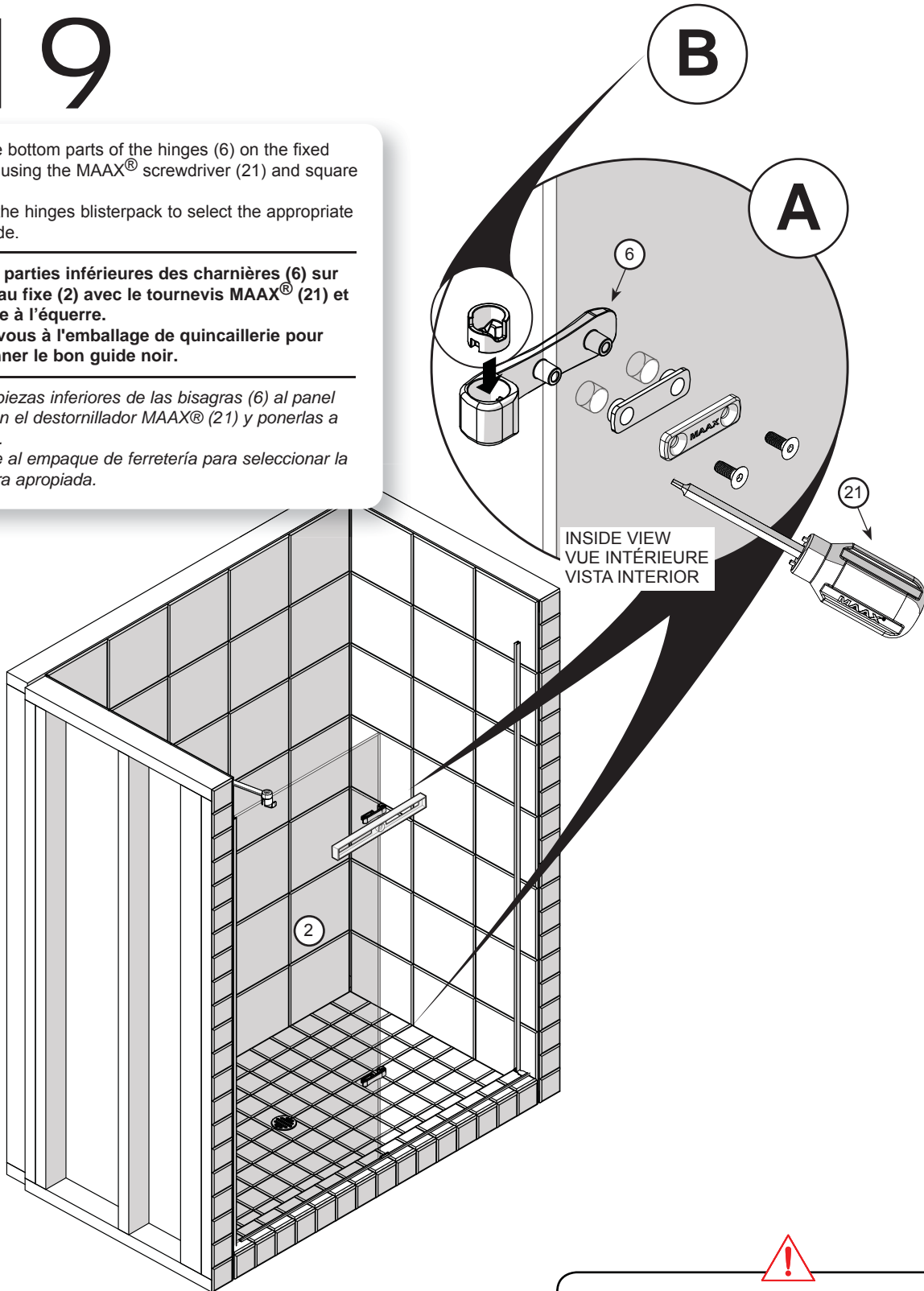
- A. Install the bottom parts of the hinges (6) on the fixed panel (2) using the MAAX® screwdriver (21) and square them.
- B. Refer to the hinges blisterpack to select the appropriate black guide.

**A. Fixer les parties inférieures des charnières (6) sur le panneau fixe (2) avec le tournevis MAAX® (21) et les mettre à l'équerre.**

**B. Référez-vous à l'emballage de quincaillerie pour sélectionner le bon guide noir.**

*A. Fijar las piezas inferiores de las bisagras (6) al panel fijo (2) con el destornillador MAAX® (21) y ponerlas a escuadra.*

*B. Refierase al empaque de ferretería para seleccionar la guía negra apropiada.*



Make sure the hinges are well tightened and square on the fixed panel.

**S'assurer que les charnières sont bien serrées et à l'équerre sur le panneau fixe.**

*Asegurarse de que las bisagras estén bien ajustadas y a escuadra con el panel fijo.*

## INSTALLATION | INSTALACIÓN

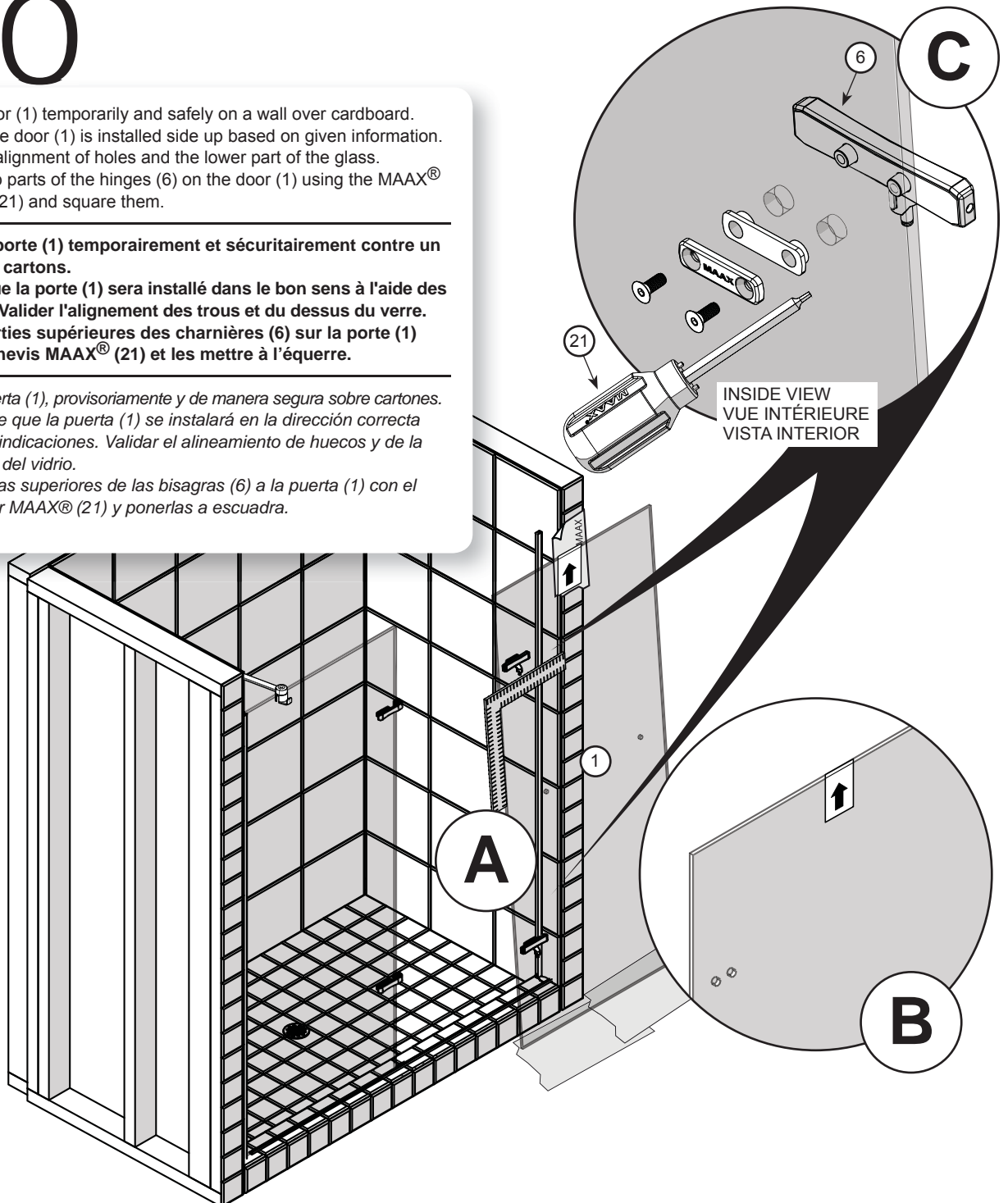
STEP  
ÉTAPE  
ETAPA

# 20

- A. Place the door (1) temporarily and safely on a wall over cardboard.
- B. Make sure the door (1) is installed side up based on given information. Validate the alignment of holes and the lower part of the glass.
- C. Install the top parts of the hinges (6) on the door (1) using the MAAX® screwdriver (21) and square them.

- A. Appuyer la porte (1) temporairement et sécuritairement contre un mur sur des cartons.
- B. S'assurer que la porte (1) sera installé dans le bon sens à l'aide des indications. Valider l'alignement des trous et du dessus du verre.
- C. Fixer les parties supérieures des charnières (6) sur la porte (1) avec le tournevis MAAX® (21) et les mettre à l'équerre.

- A. Apoyar la puerta (1), provisoriamente y de manera segura sobre cartones.
- B. Asegúrese de que la puerta (1) se instalará en la dirección correcta según estas indicaciones. Validar el alineamiento de huecos y de la parte inferior del vidrio.
- C. Fijar las piezas superiores de las bisagras (6) a la puerta (1) con el destornillador MAAX® (21) y ponerlas a escuadra.



Make sure the hinges are well tightened and square on the door.

**S'assurer que les charnières sont bien serrées et à l'équerre sur la porte.**

*Asegurarse de que las bisagras estén bien ajustadas y a escuadra con la puerta.*

STEP  
ÉTAPE  
ETAPA

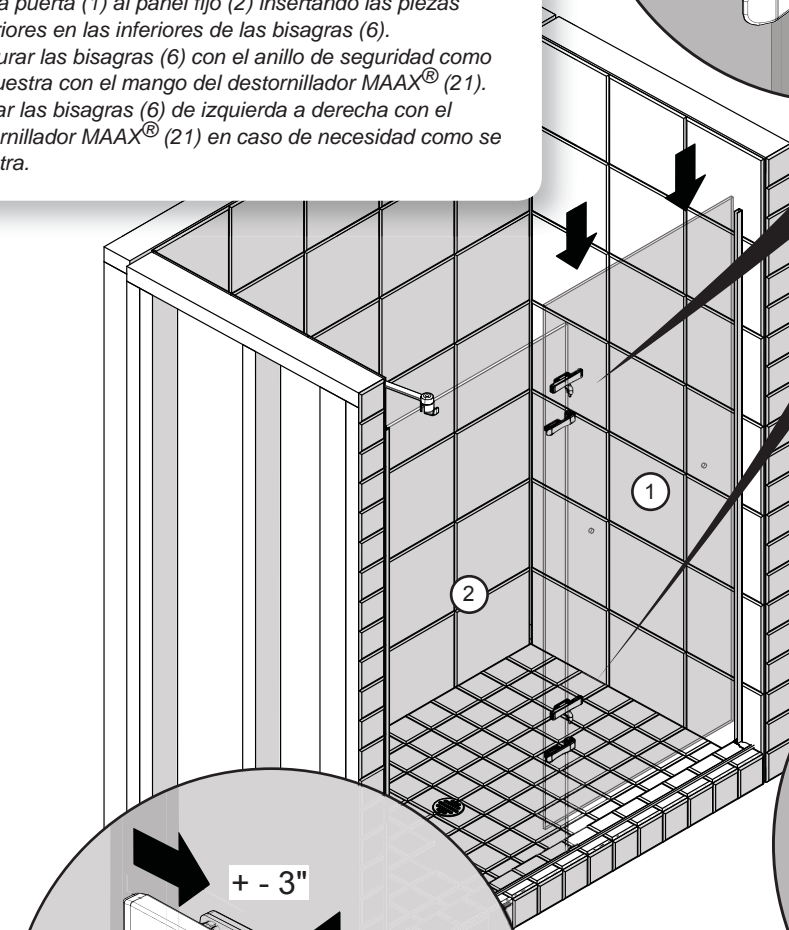
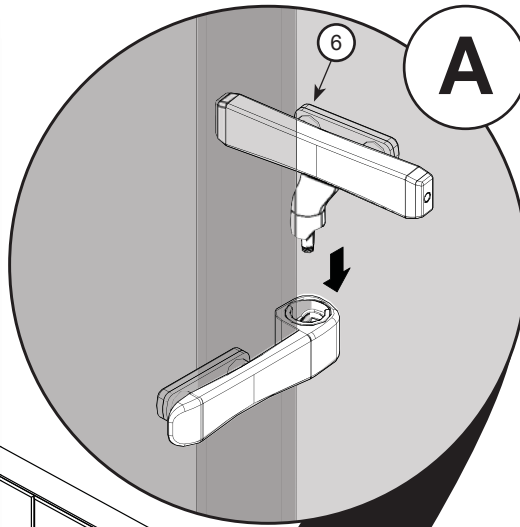
# 21

## INSTALLATION | INSTALACIÓN

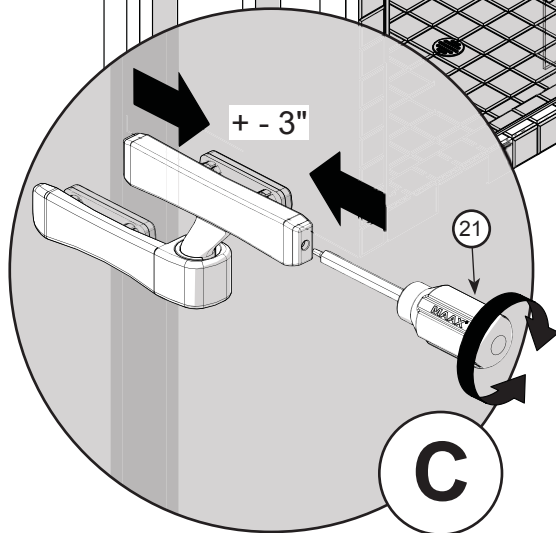
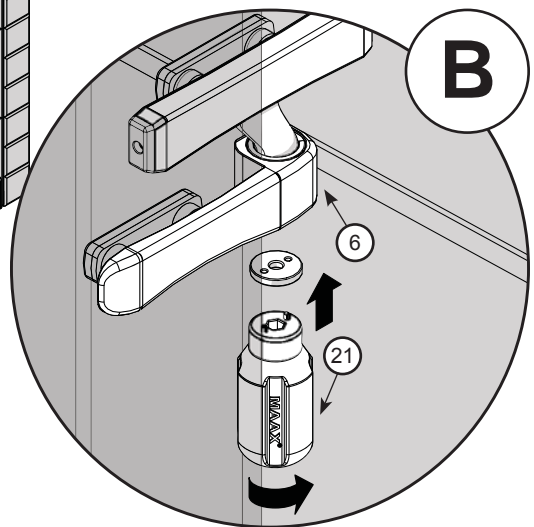
- A. Join the door (1) to the fixed panel (2) insert top hinge in bottom (6).
- B. fasten the hinges (6) with the safety ring as shown using the handle of the MAAAX<sup>®</sup> screwdriver (21).
- C. Adjust the hinges from left to right as shown using the MAAAX<sup>®</sup> screwdriver (21) if needed.

- A. Assembler la porte (1) au panneau fixe (2), insérer la partie supérieure de la penture (6) dans la partie inférieure.
- B. Sécuriser les charnières (6) avec la bague de sûreté tel que démontré avec la poignée du tournevis MAAAX<sup>®</sup> (21).
- C. Ajuster les charnières (6) de gauche à droite avec le tournevis MAAAX<sup>®</sup> (21) au besoin tel que montré.

- A. Unir la puerta (1) al panel fijo (2) insertando las piezas superiores en las inferiores de las bisagras (6).
- B. Asegurar las bisagras (6) con el anillo de seguridad como se muestra con el mango del destornillador MAAAX<sup>®</sup> (21).
- C. Ajustar las bisagras (6) de izquierda a derecha con el destornillador MAAAX<sup>®</sup> (21) en caso de necesidad como se muestra.



  
Do not overly tighten the parts together.  
**Ne pas trop serrer les parties ensemble.**  
No ajuste las piezas demasiado.



# INSTALLATION | INSTALACIÓN

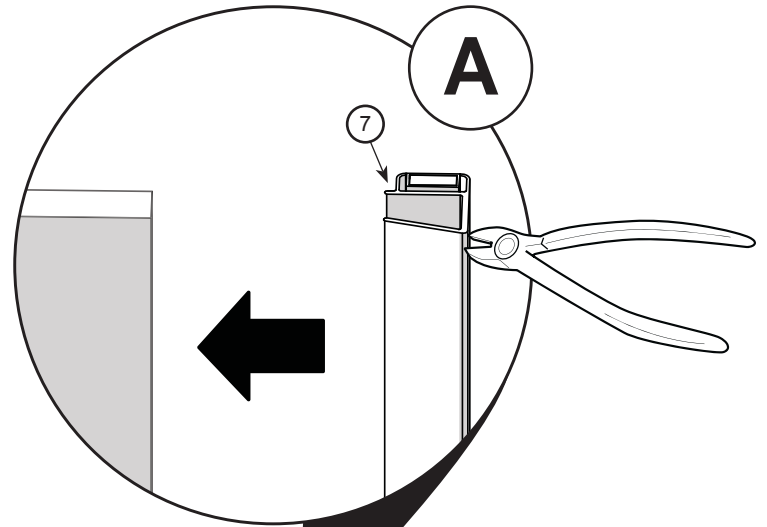
## STEP ÉTAPE ETAPA **22**

**A.** Insert the magnetic jamb (7) on the door (1) and cut as needed.

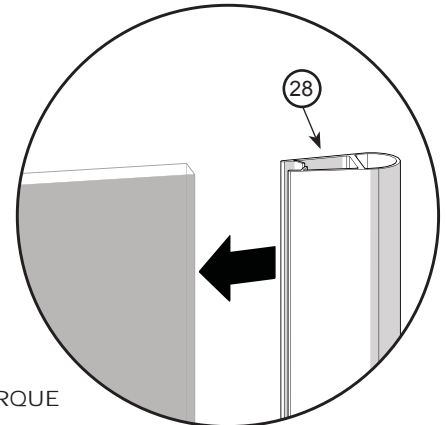
**A.** Insérer le montant magnétique (7) sur la porte (1) et couper au besoin.

**A.** Insertar la jamba magnética (7) en la puerta (1) y cortar el excedente en caso que sea necesario.

ALCOVE - NICHU



CORNER -  
COIN - ESQUINA

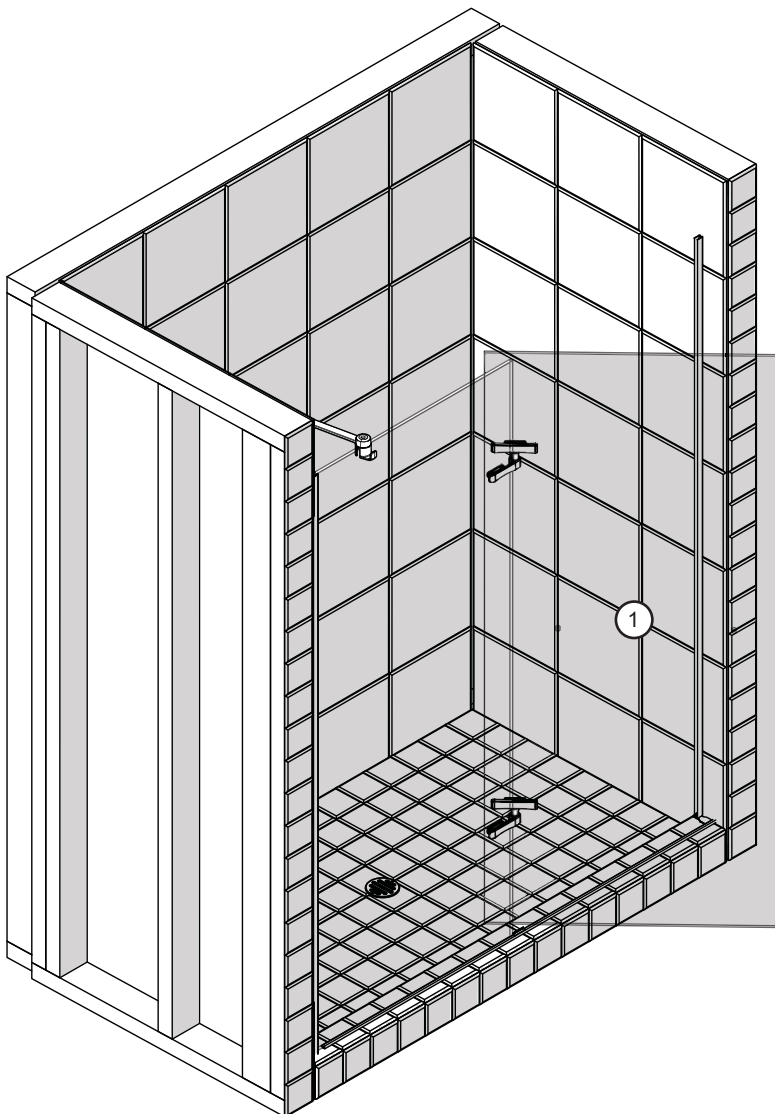


NOTE  
REMARQUE  
NOTA

When installing the door with the side panel option use the door jamb (28)

Lors de l'installation de la porte avec l'option panneau de retour utiliser le montant de la porte (28)

Al instalar la puerta con la opción de panel de retorno utilizar la jamba de puerta (28)



# INSTALLATION | INSTALACIÓN



In the installation with return panel this step and parts are NOT necessary

Dans l'installation avec panneau de retour cette étape et pièces ne sont PAS nécessaires

En la instalación con panel de retorno este paso y piezas NO son necesarias

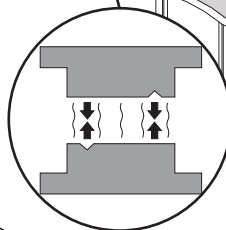
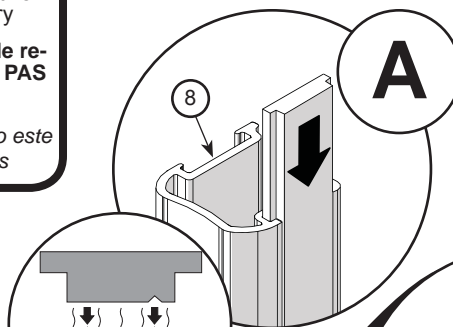
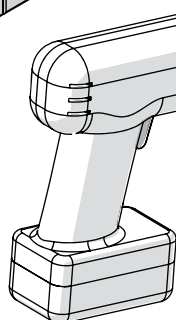
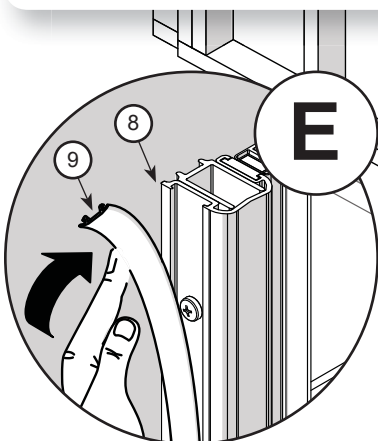
STEP  
ÉTAPE  
ETAPA

# 23

- Slide the magnet strip (26) into the adjustable magnetic jamb (8) from the top and trim it to length. Check that the polarity is correct by placing it against the magnet on the door and testing the attraction.
- Insert the adjustable magnetic jamb (8) on the wall channel (10).
- Adjust the door (1) with the adjustable magnetic jamb (8) against the wall channel (10). [Make sure the magnets are aligned to insure the correct closing of the door. See top view].
- Fasten the adjustable magnetic jamb (8) to the wall channel (10) using self drilling screws (19).
- Insert the screw cover (9) in the adjustable magnetic jamb (8).

- Glisser, à partir du haut, l'aimant (26) dans le montant magnétique ajustable (8) sur lequel appuiera la porte. Vérifier la polarité des aimants.
- Insérer le montant magnétique ajustable (8) sur le profilé mural (10).
- Ajuster la porte (1) avec le montant magnétique ajustable (8) contre le profilé mural (10). [S'assurer que les aimants sont bien alignés afin que la porte se ferme correctement. Voir la vue supérieure].
- Visser le montant magnétique ajustable (8) au profilé mural (10) avec les vis auto-perçuses (19).
- Insérer le cache-vis (9) dans le montant magnétique ajustable (8).

- Deslice, desde arriba, el imán (26) en la jamba magnética ajustable (8) sobre el que se apoyará la puerta. Compruebe su polaridad situándolo contra el lado del pestillo y comprobando la atracción.
- Insertar la jamba magnética ajustable (8) sobre el perfil mural (10).
- Ajustar la puerta (1) con la jamba magnética ajustable (8) contra la jamba mural (10). [Para que la puerta cierre correctamente, asegurarse de que los imanes estén alineados. Ver vista superior].
- Unir la jamba magnética ajustable (8) al perfil mural (10) con los tornillos autopercutores (19).
- Insertar el cubretornillo (9) en la jamba magnética ajustable (8).



**A**

**B**

**C**

**D**

**E**

INSIDE VIEW  
VUE INTÉRIEURE  
VISTA INTERIOR

TOP VIEW  
VUE SUPÉRIEURE  
VISTA SUPERIOR

## INSTALLATION | INSTALACIÓN

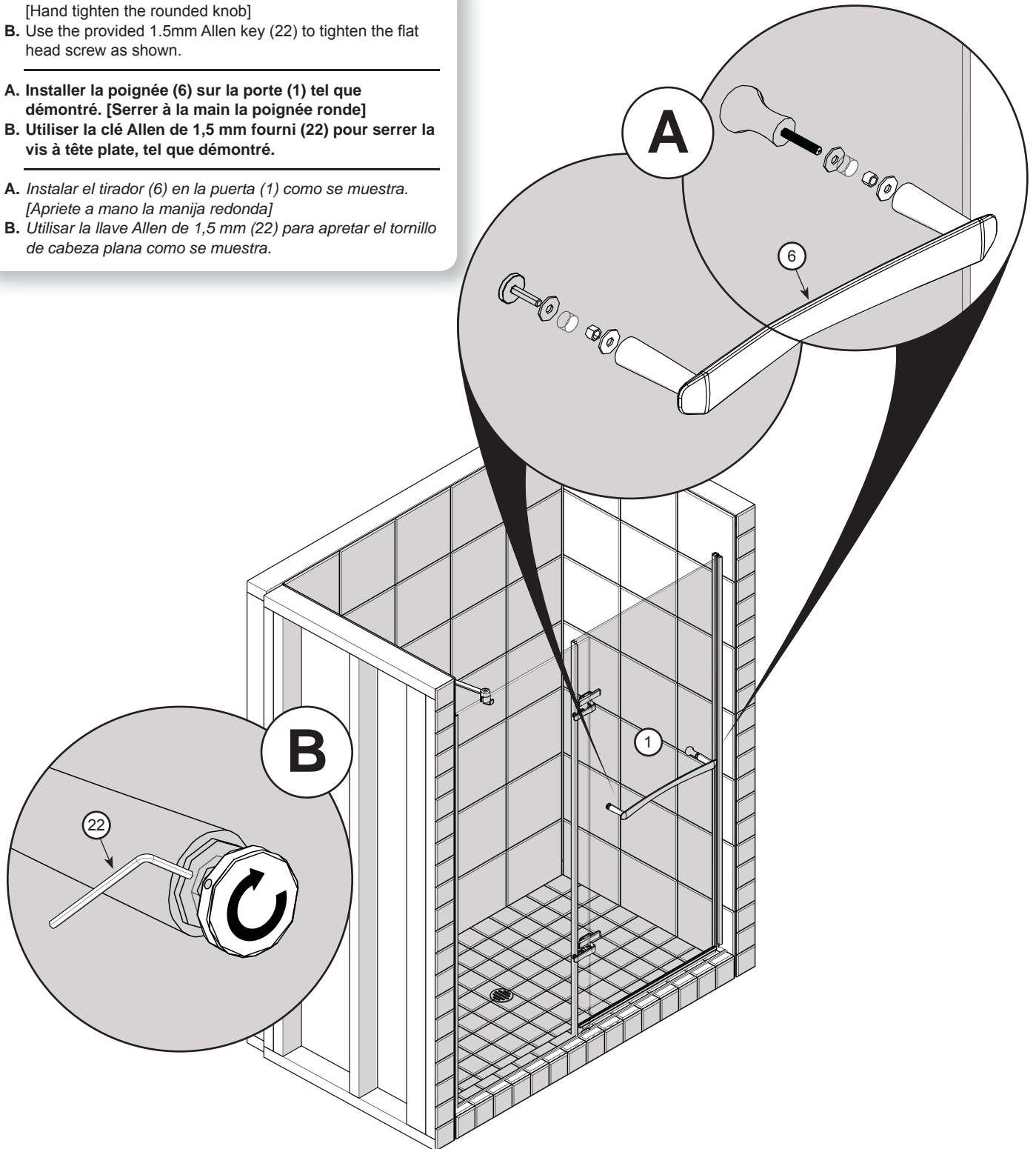
STEP  
ÉTAPE  
ETAPA

# 24

- A. Install the handle (6) on the door (1) as shown.  
[Hand tighten the rounded knob]
- B. Use the provided 1.5mm Allen key (22) to tighten the flat head screw as shown.

- 
- A. Installer la poignée (6) sur la porte (1) tel que démontré. [Serrer à la main la poignée ronde]
  - B. Utiliser la clé Allen de 1,5 mm fourni (22) pour serrer la vis à tête plate, tel que démontré.

- 
- A. Instalar el tirador (6) en la puerta (1) como se muestra.  
[Apriete a mano la manija redonda]
  - B. Utilizar la llave Allen de 1,5 mm (22) para apretar el tornillo de cabeza plana como se muestra.



# INSTALLATION | INSTALACIÓN

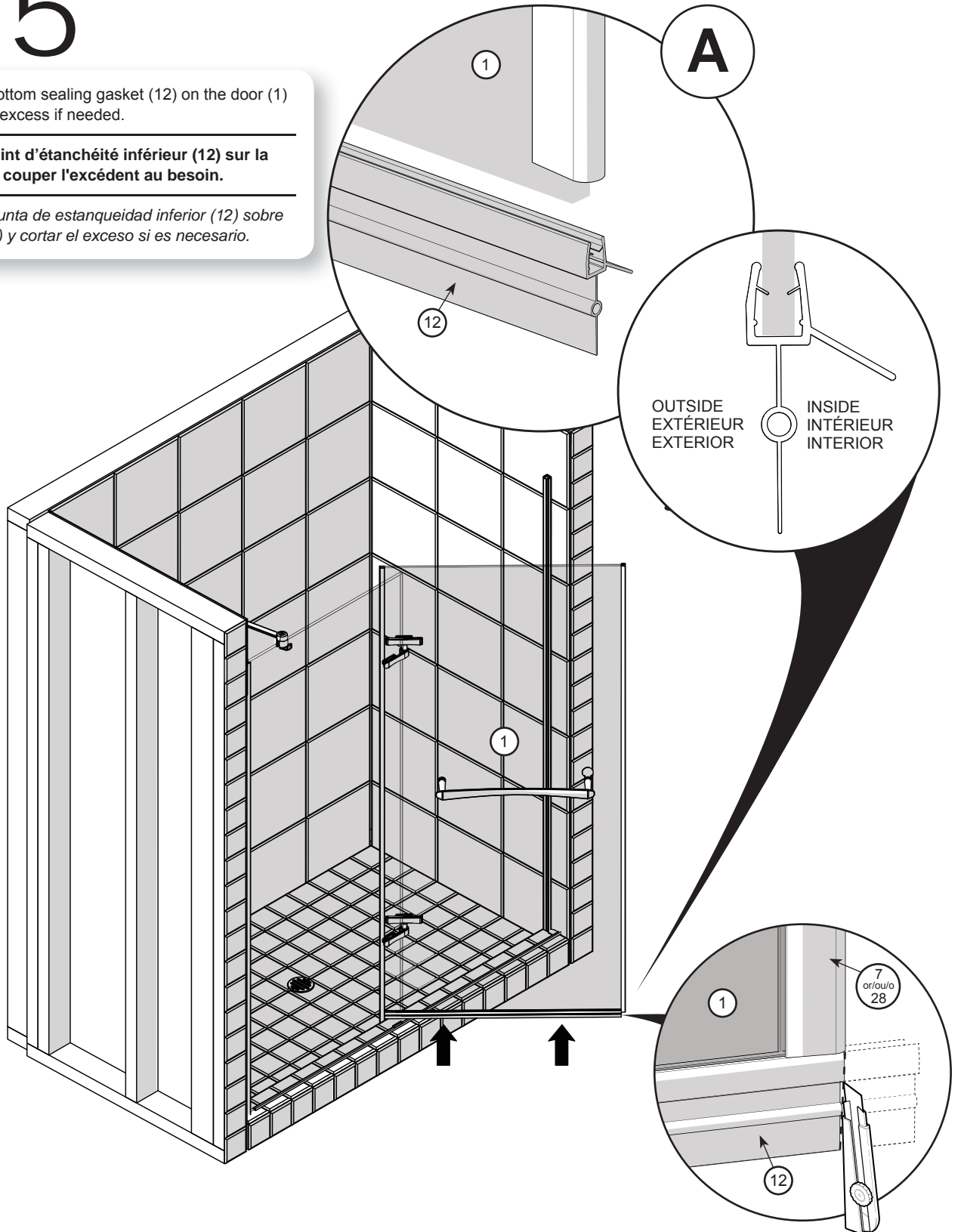
STEP  
ÉTAPE  
ETAPA

# 25

A. Place the bottom sealing gasket (12) on the door (1) and cut the excess if needed.

A. Placer le joint d'étanchéité inférieur (12) sur la porte (1) et couper l'excédent au besoin.

A. Colocar la junta de estanqueidad inferior (12) sobre la puerta (1) y cortar el exceso si es necesario.





## INSTALLATION | INSTALACIÓN

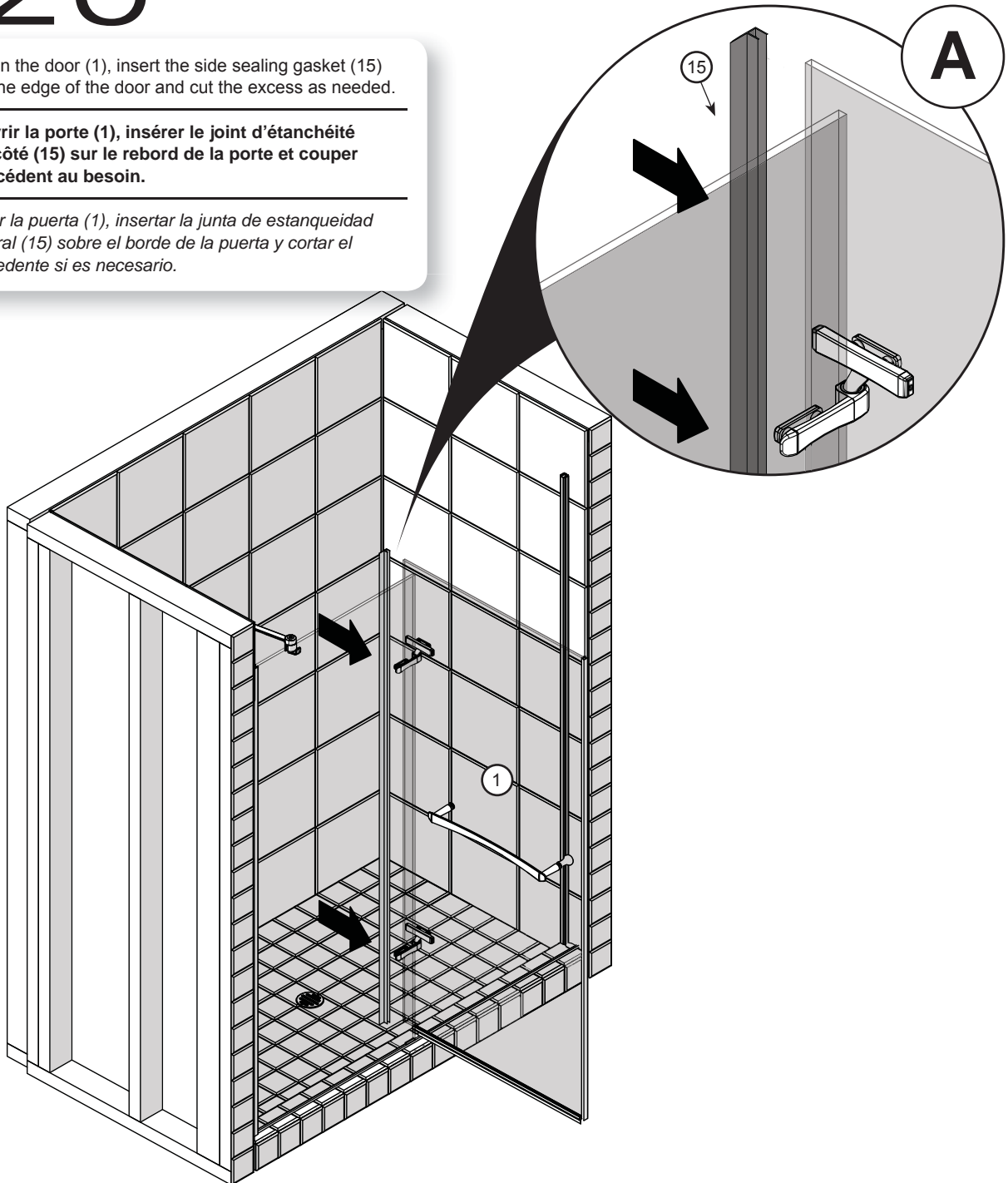
STEP  
ÉTAPE  
ETAPA

# 26

A. Open the door (1), insert the side sealing gasket (15) on the edge of the door and cut the excess as needed.

A. Ouvrir la porte (1), insérer le joint d'étanchéité de côté (15) sur le rebord de la porte et couper l'excédent au besoin.

A. Abrir la puerta (1), insertar la junta de estanqueidad lateral (15) sobre el borde de la puerta y cortar el excedente si es necesario.



## INSTALLATION | INSTALACIÓN

STEP  
ÉTAPE  
ETAPA

# 27

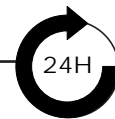
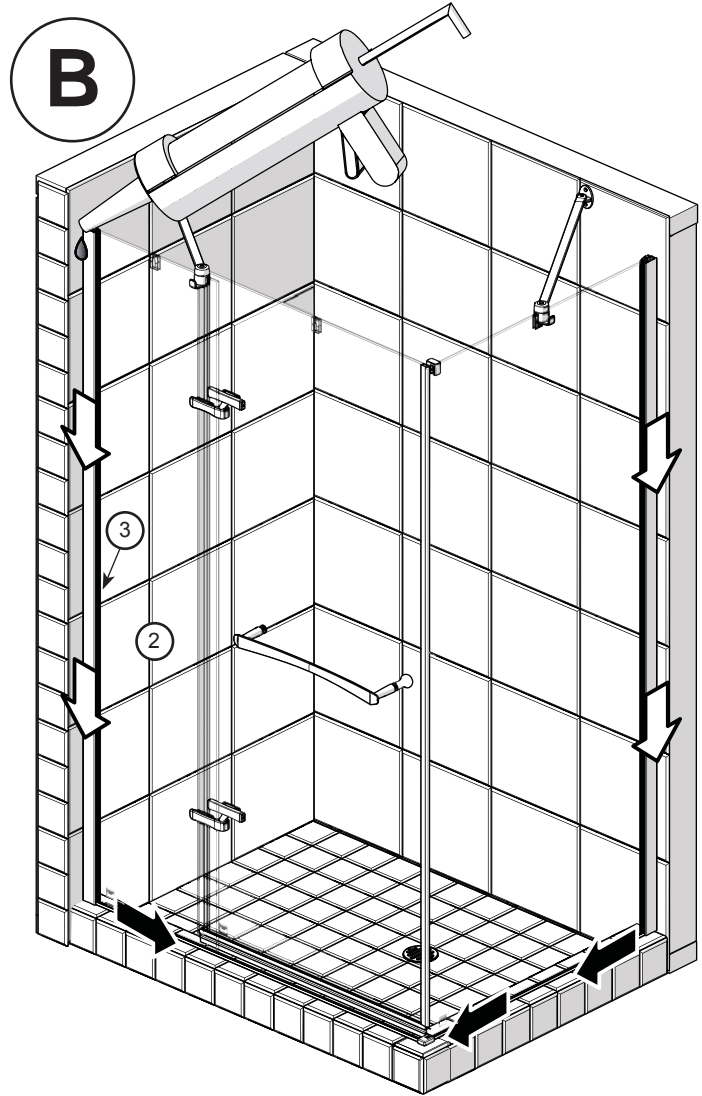
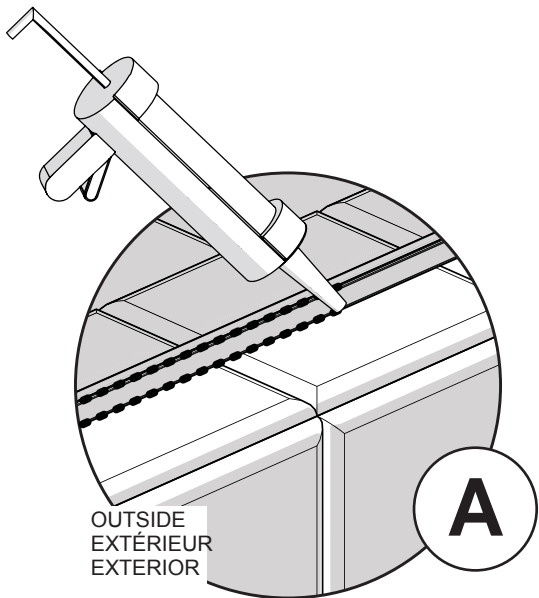
- A.** From outside the shower, apply silicone sealant on the top of the rail (14) against the fixed panel (2) and between the rail (14) and the threshold.
- B.** From outside the shower, apply silicone sealant along the wall jamb (3) [fixed panel side] plus magnetic closure.

**A.** De l'extérieur de la douche, appliquer du silicone sur le dessus du rail (14) contre le panneau fixe (2) et entre le rail (14) et le seuil.

**B.** De l'extérieur de la douche, appliquer du silicone le long du montant mural (3) [côté panneau fixe] et fermeture magnétique.

**A.** Desde el exterior de la ducha, aplicar sellador de silicona en la parte superior del riel (14) contra el panel fijo (2) y entre el riel (14) y el umbral.

**B.** Desde el exterior de la ducha, aplicar sellador de silicona a lo largo de la jamba mural (3) [del lado del panel fijo]. y el cerramiento magnético.



Wait 24 hours before using the shower.  
**Attendre 24 heures avant d'utiliser la douche.**  
Espere 24 horas antes de utilizar la ducha.

## LIMITED WARRANTY

MAAX Bath Inc. (hereafter "MAAX") offers an express limited warranty on each of its products. This warranty extends only to the original owner/end-user for personal household use. For commercial uses, additional limitations apply.

MAAX warrants shower doors and glass panels to be free of all material or workmanship defects under normal use and service for a period of ten (10) years from the initial date of purchase by the owner/end-user, contractor or builder from an authorized dealer. Shower door sealing materials and gaskets are not covered by this warranty.

This warranty extends to the original consumer owner, but does not cover installation or any other labour charges.

Except in the case of MAAX products with pre-plumbed fixtures, MAAX shall in no event be liable for damages of any kind when the installation of jets or any other fixtures related to the product is done by the customer or the customer appointed installer.

MAAX reserves the right to modify this warranty at any time, it being understood that such modification will not alter the warranty conditions applicable at the time of the sale of the products in question.

In order to obtain service provided under this warranty during regular business hours, contact the dealer or distributor who sold the unit, or MAAX directly.

For more information on MAAX's limited warranty, please visit [www.maax.com](http://www.maax.com).

## GARANTIE LIMITÉE

MAAX Bath Inc. (ci-après "MAAX") offre une garantie limitée expresse sur chacun de ses produits. Cette garantie s'adresse uniquement au propriétaire/utilisateur original pour un usage personnel domestique. Des restrictions additionnelles s'appliquent aux utilisations commerciales.

MAAX garantit les portes de douche et panneaux de verre contre tout défaut de matière ou de fabrication dans des conditions normales d'utilisation et d'entretien pour une période de dix (10) ans à compter de la date d'achat initial du produit par le propriétaire/utilisateur, l'entrepreneur ou le constructeur auprès d'un distributeur agréé. Matériaux et joints d'étanchéité de portes de douche ne sont pas couverts par cette garantie.

La présente garantie s'applique au consommateur ou utilisateur initial, mais elle ne s'applique pas à l'installation ou à tout autre frais de main-d'oeuvre.

Sauf dans le cas des produits MAAX munis d'accessoires pré-assemblés, MAAX en aucun cas ne sera responsable de tout dommage de quelque nature que ce soit découlant de l'installation des jets ou de tout autre accessoire associé au produit réalisée par le client ou un installateur désigné par le client.

MAAX se réserve le droit de modifier cette garantie en tout temps; il est entendu que de telles modifications ne changeront pas les conditions de la garantie applicable au moment de la vente des produits en cause.

Pour se prévaloir du service offert en vertu de la présente garantie pendant les heures normales d'ouverture, communiquer avec le détaillant ou le distributeur qui a vendu le produit, ou encore avec MAAX directement.

Pour plus de détails concernant la garantie limitée de MAAX, consulter le [www.maax.com](http://www.maax.com).

## GARANTÍA LIMITADA

MAAX Bath Inc. (a continuación "MAAX") ofrece un garantía limitada expresa para cada uno de sus productos. Esta garantía va dirigida únicamente al propietario o al usuario original para un uso personal doméstico. En caso de uso comercial, se aplican otras restricciones.

MAAX garantiza las puertas de ducha y los paneles de vidrio contra cualquier defecto de material o de fabricación en condiciones normales de utilización y mantenimiento durante un periodo de diez (10) años a partir de la fecha de compra original del producto por parte del propietario o usuario, el contratista o el constructor en un comercio minorista autorizado. Materiales de sellado de puertas de ducha y las juntas no están cubiertos por esta garantía.

La presente garantía se extiende al consumidor o usuario original, pero no se aplica a la instalación o a cualquier otro costo de mano de obra.

Salvo en el caso de productos de MAAX con accesorios de plomería pre-instalados, MAAX no será responsable bajo circunstancia alguna por ningún tipo de daño cuando la instalación de los chorros (jets) o de cualquier otro accesorio relacionado con el producto sea realizada por el cliente mismo o por un instalador designado por el cliente.

MAAX se reserva el derecho de modificar esta garantía en cualquier momento; se sobreentiende que dichas modificaciones no cambiarán las condiciones de la garantía que se apliquen en el momento de la venta de los productos en cuestión.

Para obtener el servicio que se ofrece según lo dispuesto en la presente garantía durante el horario de atención normal, deberá comunicarse con el comercio o distribuidor que le haya vendido el producto, o directamente con MAAX.

Para obtener mayor información sobre la garantía limitada de MAAX, consulte el sitio [www.maax.com](http://www.maax.com).



Technical Services / Service technique / Servicio técnico

**T. 1 877 GET-MAAX (1 877 438-6229)**  
**F. 1 888 361-2045**