

English

IMPORTANT: Use of oil-based paints must be limited to only those paints which can be cleaned with mineral spirits. Latex paints can be cleaned with soapy, lukewarm water. DO NOT use hot water when cleaning or flushing the unit.

Filling the Paint Tube

1. Remove the trigger housing (a) from the paint tube (b) by turning it 1/4 turn (figure 1).
2. Attach the fill adapter (c) to the paint tube. Once the threads engage, it will be secured after approximately 1/4 turn (figure 1).
3. Dip the end of the fill adapter into the material you plan to roll. It is unnecessary to dip the fill adapter any further than the fill line (d) as shown (figure 1).
4. With the end of the fill adapter in the paint, pull back on the handle (e) to fill the paint tube (figure 2).
5. Carefully remove the fill adapter by turning it 1/4 turn. Once it is removed, hook it to the side of the paint container.

IMPORTANT: When removing any items from the fill adapter, some paint may drip. Make sure your floors and furnishings are protected by drop cloths.

6. Attach the trigger housing back onto the paint tube. Once the threads engage, it will be secured after approximately 1/4 turn.

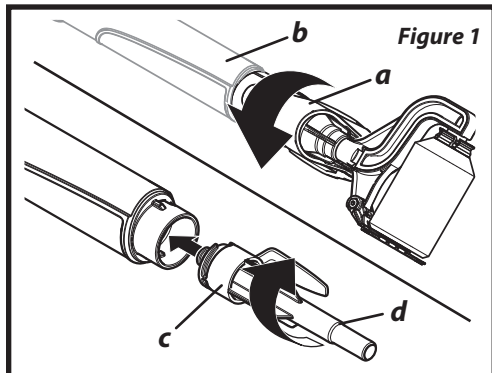
Rolling

1. To deliver paint to the roller, pump the trigger a few times until you see paint coming through the roller cover.
2. You are now ready to begin rolling. Pump the trigger as needed to bring paint to the roller.
3. Refill the paint tube as needed by repeating the steps above.

Note: The roller arm assembly can hang from the side of the paint container when refilling (figure 2).

Rolling Tips (figure 3)

- The trim brush (f) can be swiveled into different positions, depending upon the position of the edge being rolled against.
- Always make sure the trim brush is facing toward and running parallel to the surface being painted.
- Maintain a consistent rolling angle to ensure the trim brush maintains contact with the surface. Contact will be maintained as long as the edge of the guard (g) stays flat to the surface.
- For particularly tight corners (i.e. where two walls meet), you may need to go back and fill any gaps with a brush.
- Periodically inspect the outer face of the roller guard for any paint residue. Make sure the outer face of the roller guard stays clean.
- In order for the trim brush to fully cover the gap, you will need to move the roller in a gentle up-and-down "brushing" motion, much like you would do with a regular paint brush.
- The guard can be fully opened and locked out of the way when not rolling up against an edge.



Français

IMPORTANT : L'utilisation des peintures à l'huile doit se limiter aux peintures pouvant être nettoyées avec de l'essence minérale. Les peintures au latex peuvent être nettoyées avec de l'eau tiède savonneuse. NE PAS utiliser d'eau chaude pour nettoyer ou rincer l'appareil.

Remplissage du tube de peinture

1. Retirez le boîtier de la détente (a) du tube de peinture (b) en le tournant 1/4 de tour (figure 1).
2. Fixez l'adaptateur de remplissage (c) au tube de peinture. Une fois que le filetage commence, il sera solide après environ 1/4 de tour (figure 1).
3. Tremper le bout de l'adaptateur de remplissage dans le produit à peindre. Il n'est pas nécessaire de tremper l'adaptateur de remplissage plus loin que la ligne de remplissage (d) tel qu'illustré (figure 1).
4. Avec le bout de l'adaptateur de remplissage dans la peinture, tirez sur la poignée (e) pour remplir le tube de peinture (figure 2).
5. Retirez soigneusement l'adaptateur de remplissage en le tournant 1/4 de tour. Une fois retiré, accrochez l'adaptateur de remplissage sur le côté du récipient de peinture.

IMPORTANT : Lorsqu'on retire des articles de l'adaptateur de remplissage, il peut y avoir des gouttes de peinture. Assurez-vous que vos planchers et vos meubles sont protégés par une toile de protection.

6. Fixez à nouveau le boîtier de la détente au tube de peinture. Une fois que le filetage commence, il sera solide après environ 1/4 de tour.

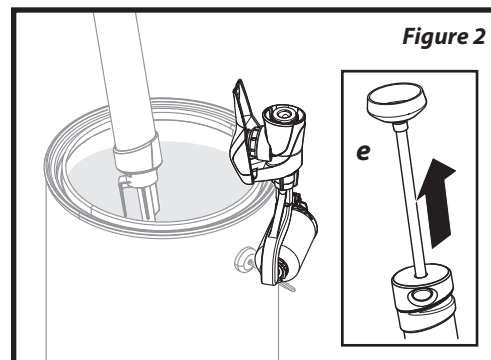
Peindre

1. Afin d'acheminer la peinture au rouleau, appuyez sur la détente quelques fois jusqu'à ce que vous voyiez de la peinture sortir par le manchon du rouleau.
2. Vous êtes maintenant prêt à peindre. Appuyez sur la détente selon les besoins pour acheminer de la peinture vers le rouleau.
3. Remplir le tube de peinture que nécessaire en répétant les étapes ci-dessus.

Remarque : L'ensemble du bras du rouleau peut s'accrocher sur le côté du récipient de peinture pendant le remplissage (figure 2).

Conseils de peinture (figure 3)

- On peut pivoter la brosse à garniture (f) dans différentes positions, selon la position du bord contre lequel on peint.
- Assurez-vous toujours que la brosse à garniture fait face vers la surface à peindre et est parallèle à cette dernière.
- Maintenez un angle de roulement stable afin de veiller à ce que la brosse à garniture reste en contact avec la surface. Il y aura contact tant que le bord du protecteur (g) demeure plat contre la surface.
- Dans le cas des coins très serrés (c.-à-d. où deux murs se rencontrent), il se peut que vous deviez retourner peindre les endroits manqués à l'aide d'une brosse.
- Inspectez périodiquement la face extérieure du protecteur du rouleau pour voir s'il y a des résidus de peinture. Assurez-vous que la face extérieure du protecteur du rouleau demeure propre.
- Afin que la brosse à garniture couvre complètement l'endroit à peindre, vous devrez déplacer la brosse dans un petit mouvement de « brossage » vers le haut et vers le bas, comme vous le feriez avec un pinceau ordinaire.
- On peut écarter le protecteur lorsqu'on ne peint pas près d'un bord.



Español

IMPORTANTE: El uso de pinturas a base de óleo solo se debe limitar a pinturas que se puedan limpiar con alcoholes minerales. Las pinturas a base de látex se pueden limpiar con una solución de agua tibia con jabón. NO use agua caliente para limpiar o enjuagar la unidad.

Llenado del tubo de pintura

1. Gire el tubo de pintura un cuarto de vuelta (figura 1) para retirar la carcasa del gatillo (a) desde el tubo de pintura (b).
2. Acople el adaptador de llenado (c) al tubo de pintura. Una vez que las roscas se enganchen, se fijarán después de aproximadamente un cuarto de vuelta (figura 1).
3. Sumerja el extremo del adaptador de llenado en el material que usará. No es necesario sumergir el adaptador de llenado más allá de la línea de llenado (d), según se muestra (figura 1).
4. Con el extremo del adaptador de llenado en la pintura, tire de la manilla (e) para llenar el tubo de pintura (figura 2).
5. Gire el adaptador de llenado un cuarto de vuelta y retírelo con cuidado. Una vez retirado, engánchelo al lado del recipiente de pintura.

IMPORTANTE: Pueden producirse salpicaduras al retirar cualquier elemento del adaptador de llenado. Asegúrese de que los pisos y muebles están protegidos con fundas.

6. Vuelva a acoplar la carcasa del gatillo en el tubo de pintura. Una vez que las roscas se enganchen, se fijarán después de aproximadamente un cuarto de vuelta.

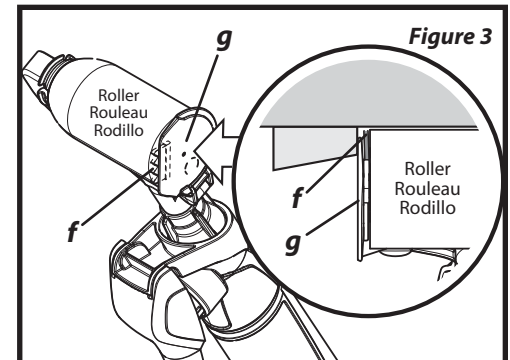
Paso del rodillo

1. Para aplicar pintura al rodillo, bombee el gatillo hasta que salga pintura a través de la cubierta del rodillo.
2. Ya puede comenzar a pasar el rodillo. Bombee el gatillo para aplicar pintura al rodillo, según sea necesario.
3. Repita los pasos anteriores para rellenar el tubo de pintura, según sea necesario.

Nota: El conjunto del brazo del rodillo se puede enganchar al lado del recipiente de pintura cuando se rellena (figura 2).

Consejos sobre cómo pasar el rodillo (figura 3)

- El cepillo para bordes (f) se puede girar hacia distintas posiciones, dependiendo de la posición del extremo al cual se le pase el rodillo.
- Siempre asegúrese de que el cepillo para bordes mire hacia delante y de que se deslice en paralelo a la superficie que se pinta.
- Mantenga un ángulo de rodado uniforme para asegurar que el cepillo para bordes se mantenga en contacto con la superficie. El contacto se mantendrá siempre y cuando el extremo de la protección (g) se mantenga en paralelo a la superficie.
- En el caso de esquinas estrechas (es decir, en la unión de dos paredes), puede que tenga que volver a cubrir, con un cepillo, los espacios que quedaron sin pintar.
- Inspeccione periódicamente la superficie exterior de la protección del rodillo para verificar que no hayan residuos de pintura. Asegúrese de que la superficie exterior de la protección del rodillo permanezca limpia.
- Para que el cepillo para bordes cubra completamente los espacios sin pintar, deberá dar al rodillo un suave movimiento de "cepillado", hacia arriba y hacia abajo, de un modo bastante similar a como lo haría con un cepillo normal de pintura.
- La protección se puede hacer a un lado cuando no se pasa el rodillo contra un extremo.



Cleanup - latex materials

Note: You will need a garden hose or a faucet hose to complete these Cleanup steps. If you do not have a garden hose available, follow the Cleanup-Oil-based materials instructions below, but make sure to use warm, soapy water instead of mineral spirits.

1. Carefully remove the trigger housing (see steps on previous page).
2. Thread the cleaning adapter (a) into the rear of the trigger housing (b) (figure 4).
3. Thread the cleaning adapter (with trigger housing attached) onto a garden hose or a faucet hose (figure 5). If you have a threaded faucet, you can thread the hose adapter (with trigger housing attached) directly onto it.
4. Slowly turn on the water source. Allow the water to flush through the trigger housing for several minutes, while occasionally pumping the trigger. While flushing, gently squeeze and rotate the roller cover by hand in order to help clean it.

Note: Make sure to rotate the trim brush on the Smart Edge Roller assembly and clean any paint residue that may have accumulated under it.

5. To clean the paint tube, attach the fill adapter to the paint tube.
6. Dip the end of the fill adapter into some warm, soapy water. Fill the paint tube with the water by pulling on the handle.
7. With the fill adapter pointing into a waste container, push the handle to flush the paint tube and fill adapter. Repeat steps 6 and 7 as needed.

IMPORTANT: All parts of the unit must be dry prior to Lubrication and storage.

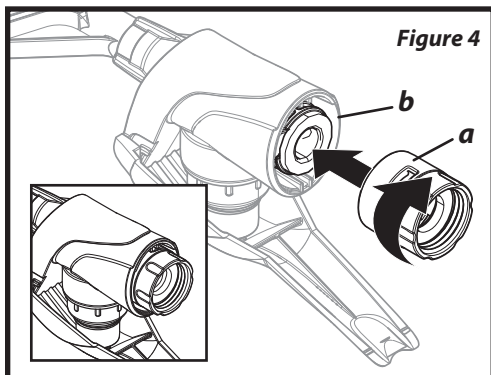
Cleanup - oil-based materials

1. Carefully remove the trigger housing and thread the fill adapter to the paint tube (see steps on previous page).
2. Dip the end of the fill adapter into a container of mineral spirits.
3. Pull the handle and draw mineral spirits into the paint tube. Make sure the paint tube is at least approximately a quarter full.
4. Carefully remove the fill adapter and reattach the trigger housing and its components.
5. Open the guard on the roller arm assembly. Pull the roller cover off of the roller arm and set aside.
6. With the roller arm assembly (c) pointed into a waste container, repeatedly pump the trigger to flush the mineral spirits through the trigger housing and roller arm (figure 6). Refill and repeat a minimum of 2-3 times.
7. Unthread the roller arm nut (b) from the trigger housing (c) and remove the roller arm (figure 7, #3, next page).
8. Remove the trigger housing from the paint tube. Clean the trigger housing, roller arm assembly, and roller cover by hand using mineral spirits.

Note: Be sure to remove all remaining paint residue from the connecting areas of each component, specifically the inside of the trigger housing and the roller arm nut, and the area where the roller arm nut connects to the trigger housing.

9. Once clean, flush the entire unit with water (see Cleanup - latex materials).

IMPORTANT: The unit must be flushed with water because mineral spirits can cause the seals inside the unit to dry out and become damaged.



Nettoyage - peintures au latex

Remarque : Vous aurez besoin d'un boyau d'arrosage ou d'un boyau de robinet pour accomplir ces étapes de nettoyage. Si vous n'avez pas accès à un boyau d'arrosage, suivez les instructions suivantes pour les peintures à l'huile, mais assurez-vous d'utiliser de l'eau tiède savonneuse au lieu de l'essence minérale.

1. Retirez soigneusement le boîtier de la détente (voir les étapes à la page précédente).
2. Vissez l'adaptateur de nettoyage (a) dans l'arrière du boîtier de la détente (b) (figure 4).
3. Vissez l'adaptateur de nettoyage (fixé au boîtier de la détente) sur un boyau d'arrosage ou un boyau de robinet (figure 5). Si vous avez un robinet fileté, vous pouvez y visser directement l'adaptateur de tuyau (fixé au boîtier de la détente).
4. Ouvrir lentement l'alimentation en eau. Laissez l'eau rincer le boîtier de la détente pendant plusieurs minutes en appuyant parfois sur la détente. Pendant le rinçage, pressez et tournez doucement le manchon du rouleau à la main afin de le nettoyer.

Remarque : Assurez-vous de tourner la brosse de garniture et de nettoyer toute trace de peinture qui aurait pu s'accumuler en dessous.

5. Pour nettoyer le tube de peinture, fixez l'adaptateur de remplissage au tube de peinture.
6. Trempez le bout de l'adaptateur de remplissage dans de l'eau tiède savonneuse. Remplir le tube de peinture d'eau en tirant sur la poignée.
7. En orientant l'adaptateur de remplissage vers un récipient à déchets, appuyez la poignée pour rincer le tube de peinture et l'adaptateur de remplissage. Répéter les étapes 6 et 7 au besoin.

IMPORTANT: Toutes les pièces de la appareil doit être sec avant la lubrification et le rangement.

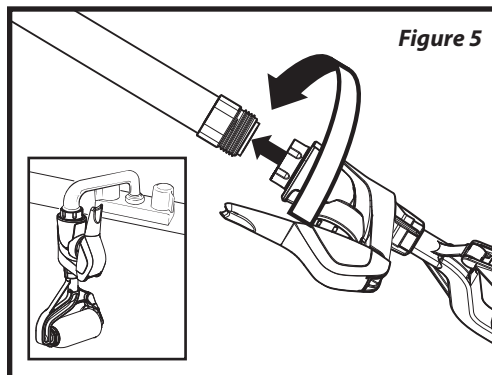
Nettoyage - peintures à l'huile

1. Retirez soigneusement le boîtier de la détente et vissez l'adaptateur de nettoyage au tube de peinture (voir les étapes à la page précédente).
2. Trempez le bout de l'adaptateur de remplissage dans un contenant d'essence minérale.
3. Tirez la poignée et remplissez le tube de peinture d'essence minérale. Assurez-vous que le tube de peinture est au moins rempli au quart.
4. Retirez soigneusement l'adaptateur de remplissage et remplacez le boîtier de la détente, ainsi que ses composantes.
5. Ouvrez le protège-embout sur l'ensemble du bras du rouleau. Retirez le manchon du bras du rouleau et mettez-le de côté.
6. En orientant l'ensemble du bras du rouleau (c) vers un récipient à déchets, appuyez sur la détente à plusieurs reprises pour faire passer l'essence minérale à travers le boîtier de la détente et le bras du rouleau (figure 6). Remplissez à nouveau le tube et répétez cette étape au moins deux ou trois fois.
7. Dévissez l'écrou du bras du rouleau (b) du boîtier de la détente (c) et retirez le bras du rouleau (figure 7, no 3, prochaine page).
8. Retirez le boîtier de la détente du tube de peinture. Nettoyez le boîtier de la détente, l'ensemble du bras du rouleau et le manchon du rouleau à la main à l'aide d'essence minérale.

Remarque : Assurez-vous de retirer toute trace de peinture des points de branchement de chaque composante, surtout l'intérieur du boîtier de la détente et l'écrou du bras du rouleau, ainsi que le point où l'écrou du bras du rouleau se branche au boîtier de la détente.

9. Une fois nettoyé, rincez l'appareil entier avec de l'eau (voir la section Nettoyage - peintures au latex).

IMPORTANT : L'appareil doit être rincé avec de l'eau parce que l'essence minérale peut causer l'assèchement et l'endommagement des joints d'étanchéité à l'intérieur de l'appareil.



Limpieza; materiales de látex

Nota: Necesitará una manguera de jardín o de grifo para completar estos pasos de limpieza. Si no dispone de una manguera de jardín, siga las instrucciones de limpieza de materiales a base de óleo que aparecen a continuación, pero asegúrese de usar una solución de agua tibia con jabón en lugar de alcoholes minerales.

1. Retire cuidadosamente la carcasa del gatillo (consulte los pasos en la página anterior).
2. Enrosque el adaptador de limpieza (a) en la parte trasera de la carcasa del gatillo (b) (figura 4).
3. Enrosque el adaptador de limpieza (con la carcasa del gatillo acoplada) en una manguera de jardín o de grifo (figura 5). Si tiene un grifo roscado, puede enroscar directamente el adaptador de manguera (con la carcasa del gatillo acoplada).
4. Abra lentamente el suministro de agua. Deje que el agua enjuague la carcasa del gatillo durante algunos minutos, al tiempo que bombea el gatillo ocasionalmente. Mientras enjuaga, apriete y gire suavemente la cubierta del rodillo con la mano para ayudar a limpiarla.

Nota: Asegúrese de girar el cepillo para bordes y de limpiar todos los residuos de pintura que se puedan haber acumulado bajo este.

5. Para limpiar el tubo de pintura, acople el adaptador de llenado al tubo de pintura.
6. Sumerja el extremo del adaptador de llenado en una solución de agua tibia con jabón. Tire de la manilla para llenar el tubo de pintura con agua.
7. Con el adaptador de llenado apuntando hacia un recipiente de desechos, presione la manilla para enjuagar el tubo de pintura y el adaptador de llenado. Repita los pasos 6 y 7 según sea necesario.

IMPORTANTE: Todas las piezas de la unidad debe estar seca antes de la lubricación y el almacenamiento.

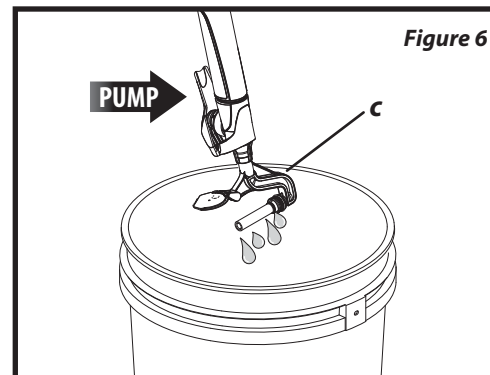
Limpieza; materiales a base de óleo

1. Retire cuidadosamente la carcasa del gatillo y enrosque el adaptador de llenado al tubo de pintura (consulte los pasos en la página anterior).
2. Sumerja el extremo del adaptador de llenado en un recipiente con alcoholes minerales.
3. Tire de la manilla y extraiga los alcoholes minerales en el tubo de pintura. Asegúrese de que el tubo de pintura está lleno o, al menos, a aproximadamente un cuarto de su capacidad.
4. Retire cuidadosamente el adaptador de llenado y vuelva a acoplar la carcasa del gatillo y sus componentes.
5. Abra la protección del conjunto del brazo del rodillo. Extraiga la cubierta del rodillo del brazo del rodillo y déjela a un lado.
6. Con el conjunto del brazo del rodillo (c) apuntando hacia un recipiente de desechos, bombee el gatillo repetidamente para vaciar los alcoholes minerales a través de la carcasa del gatillo y el brazo del rodillo (figura 6). Rellene y repita un mínimo de 2 a 3 veces.
7. Desenrosque la tuerca del brazo del rodillo (b) de la carcasa del gatillo (c) y retire el brazo del rodillo (figura 7, n.º 3, página siguiente).
8. Retire la carcasa desde el gatillo del tubo de pintura. Limpie la carcasa del gatillo, el conjunto del brazo del rodillo y la cubierta del rodillo manualmente con alcoholes minerales.

Nota: Asegúrese de retirar todos los residuos de pintura desde las áreas de conexión de cada componente, específicamente, al interior de la carcasa del gatillo, de la tuerca del brazo del rodillo y del área donde la tuerca del brazo del rodillo se conecta a la carcasa del gatillo.

9. Una vez limpia, enjuague toda la unidad con agua (consulte Limpieza; materiales de látex).

IMPORTANTE: La unidad se debe enjuagar con agua, ya que los alcoholes minerales pueden secar y dañar los sellos del interior de la unidad.



Lubrication (figure 7)

Note: In order to prolong the life of your roller, some internal parts should be cleaned and then lubricated with petroleum jelly prior to storage. Follow the steps below.

1. Remove the trigger housing from the paint tube by turning it 1/4 turn.
2. Unthread the roller arm nut (a) from the trigger housing (b) and remove the roller arm.
3. Pull out the valves (c) at the rear as well as the front of the trigger housing.
4. Remove the end cap of the paint tube by pressing the buttons (d) on either side of the cap.

Note: The end cap cannot be removed if the handle assembly (e) is pulled all the way out. Make sure the handle assembly is at least partially inside the tube.

5. Pull out the entire handle assembly (e).
6. Flip the trigger up (f) as shown.
7. Unthread the trigger housing nut (g). Remove the piston (h) spring (i) and spacer (j). Underneath the spacer will be the piston seal (k).
8. Remove the piston seal (k) and clean any remaining paint residue. Clean any paint residue in and around the piston seal area. Using petroleum jelly, lubricate the piston seal (k).
9. Replace the piston seal (k).

Note: The piston seal is "cupped" on one side. Make sure the cup side of the piston seal is facing down when replacing.

10. Using petroleum jelly, lubricate the O-ring (l) around the end of the handle, as well as the valves (c) that have been removed from the trigger housing. Lubricate the indicated areas on the roller arm.

IMPORTANT: Make sure all paint residue has been removed from these parts prior to lubrication.

11. Replace the spacer (j), spring (i) and piston (h). Secure with the trigger housing nut (g).
12. Replace the valves (c) back into their appropriate places inside the trigger housing. Slide the end of the handle back into the paint tube and secure with the end cap. Replace the trigger onto the trigger housing.
13. Flip the trigger (f) downwards into place and thread the roller arm assembly back onto the trigger housing.

Lubrification (figure 7)

Remarque : Afin de prolonger la vie de votre rouleau, certaines parties internes devraient être nettoyées et ensuite lubrifiées de pétrolatum avant l'entreposage. Suivez les étapes suivantes.

1. Retirez le boîtier de la détente du tube de peinture en le tournant 1/4 de tour.
2. Dévissez l'écrou du bras du rouleau (a) du boîtier de la détente (b) et retirez le bras du rouleau.
3. Retirez les soupapes (c) à l'arrière ainsi qu'à l'avant du boîtier de la détente.
4. Retirez l'embout obturateur d'extrémité du tube de peinture en appuyant sur les boutons (d) de chaque côté de l'embout.

Remarque : L'embout obturateur d'extrémité ne peut pas être retiré si la poignée (e) est en pleine extension. Assurez-vous que la poignée est au moins partiellement à l'intérieur du tube de peinture.

5. Retirez l'ensemble de la poignée au complet (e).
6. Relevez le détente (f) vers le haut comme indiqué.
7. Dévissez l'écrou du bras du rouleau (g). Retirez le joint d'étanchéité de bras de piston (h) le ressort (i) et l'entretoise (j). Le joint d'étanchéité de bras de piston (k) se trouvera sous l'entretoise.
8. Retirez le joint d'étanchéité de bras de piston (k) et nettoyez toute trace de peinture restante. Nettoyez toute trace de peinture à l'intérieur et autour du joint d'étanchéité de bras de piston. Lubrifiez le joint d'étanchéité de bras de piston (k) à l'aide de pétrolatum.
9. Remplacez le joint d'étanchéité de bras de piston (k).

Remarque : Le joint d'étanchéité de bras de piston est « creux » d'un côté. Assurez-vous que le côté courbé du joint d'étanchéité de bras de piston soit vers le bas au moment de le remplacer.

10. À l'aide de pétrolatum, lubrifiez le joint torique (l) autour du bout de la poignée, ainsi que les soupapes (c) qui ont été retirées du boîtier de la détente. Lubrifier les endroits indiqués du bras du rouleau.

IMPORTANT : Assurez-vous que toute trace de peinture a été nettoyée de ces pièces avant la lubrification.

11. Remplacez l'entretoise (j), le ressort (i) et le joint d'étanchéité de bras de piston (h). Fixez-les à l'aide de l'écrou du boîtier de la détente (g).
12. Remplacez les soupapes (c) aux endroits appropriés à l'intérieur du boîtier de la détente. Glissez le bout de la poignée dans le tube de peinture et fixez l'embout obturateur d'extrémité. Remplacez la détente dans son boîtier.
13. Remplacez le détente (f) les bas de déclenchement en place et vissez l'ensemble du bras du rouleau sur le boîtier de la détente.

Lubrificación (figura 7)

Nota: Para prolongar la vida útil del rodillo, algunas piezas internas se deben limpiar y luego lubricar con vaselina antes de su almacenamiento. Siga los siguientes pasos.

1. Gire el tubo de pintura un cuarto de vuelta para retirar la carcasa del gatillo del tubo de pintura.
2. Desenrosque la tuerca del brazo del rodillo (a) de la carcasa del gatillo (b) y retire el brazo del rodillo.
3. Extraiga las válvulas (c) de la parte trasera y frontal de la carcasa del gatillo.
4. Presione los botones (d) a cada lado de la tapa del tubo de pintura para retirarla.

Nota: La tapa del tubo no puede ser eliminado si el conjunto del manilla (e) está totalmente extendido. Hacer que el conjunto del manilla es al menos parcialmente dentro del tubo de pintura.

5. Extraiga todo el conjunto de la manilla (e).
6. Levante el gatillo (f) hacia arriba como se muestra.
7. Desenrosque la tuerca de la carcasa del gatillo (g). Retire el pistón (h), el resorte (i) y el separador (j). El sello del pistón (k) se ubica debajo del separador.
8. Retire el sello del pistón (k) y limpie todos los residuos de pintura dentro y alrededor del área del sello del pistón. Lubrique el sello del pistón (k) con vaselina.
9. Vuelva a colocar el sello del pistón (k).

Nota: El sello del pistón está "ahuecado" en un lado. Asegúrese de que el lado hueco del sello del pistón quede hacia abajo al volver a colocarlo.

10. Lubrique la junta tórica con vaselina (l) alrededor del extremo de la manilla, así como las válvulas (c) que se retiraron de la carcasa del gatillo. Lubrique las áreas indicadas en el brazo del rodillo.

IMPORTANTE: Asegúrese de quitar todos los residuos de pintura de estas piezas antes de lubricarlas.

11. Vuelva a colocar el separador (j), el resorte (i) y el pistón (h). Fijelo con la tuerca de la carcasa del gatillo (g).
12. Vuelva a colocar las válvulas (c) en su lugar dentro de la carcasa del gatillo. Deslice el extremo de la manilla en el tubo de pintura y fíjelo con la tapa. Vuelva a colocar el gatillo en la carcasa.
13. Vuelva la gatillo (f) hacia abajo en su lugar, y enrosque el conjunto del brazo del rodillo en la carcasa del gatillo.

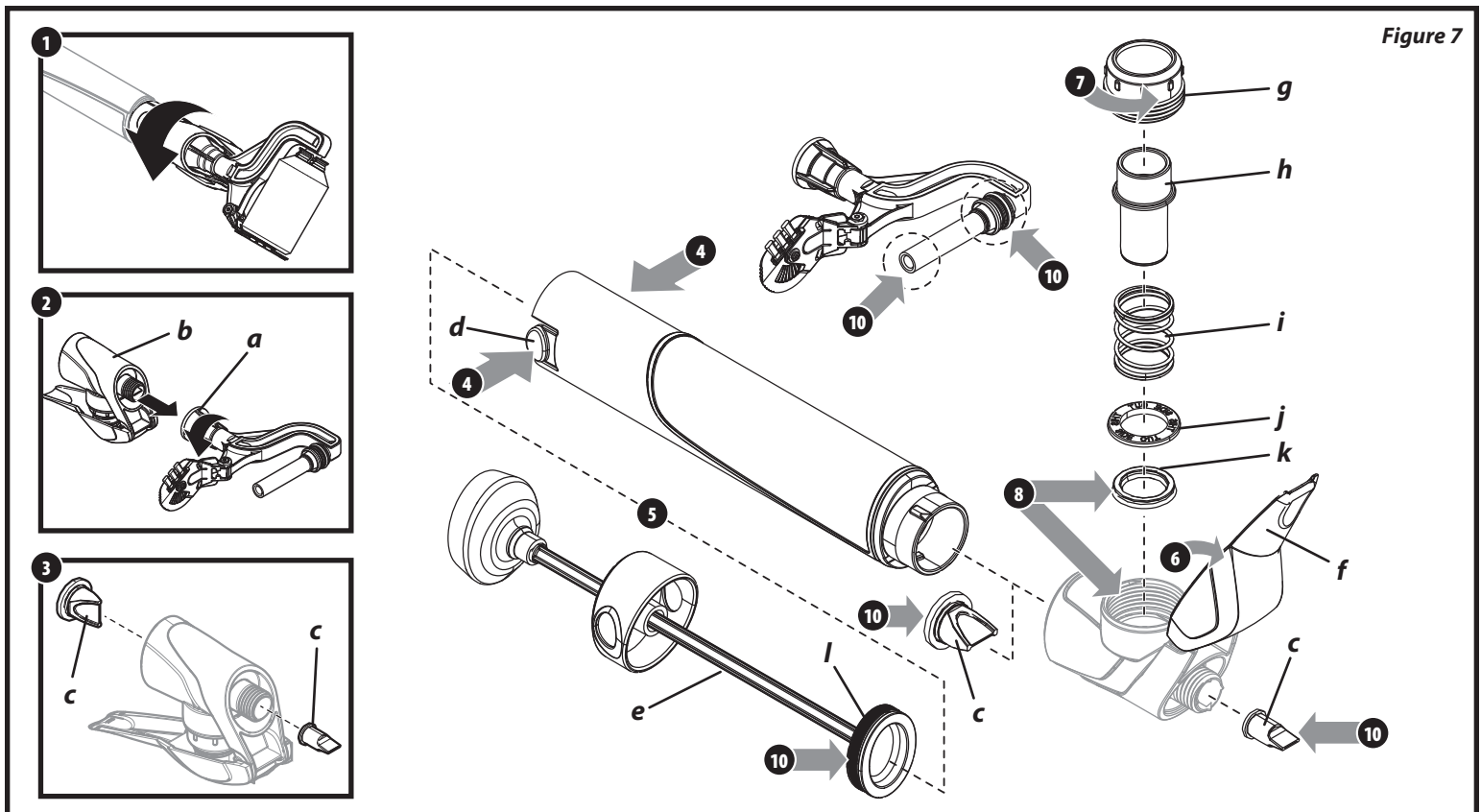
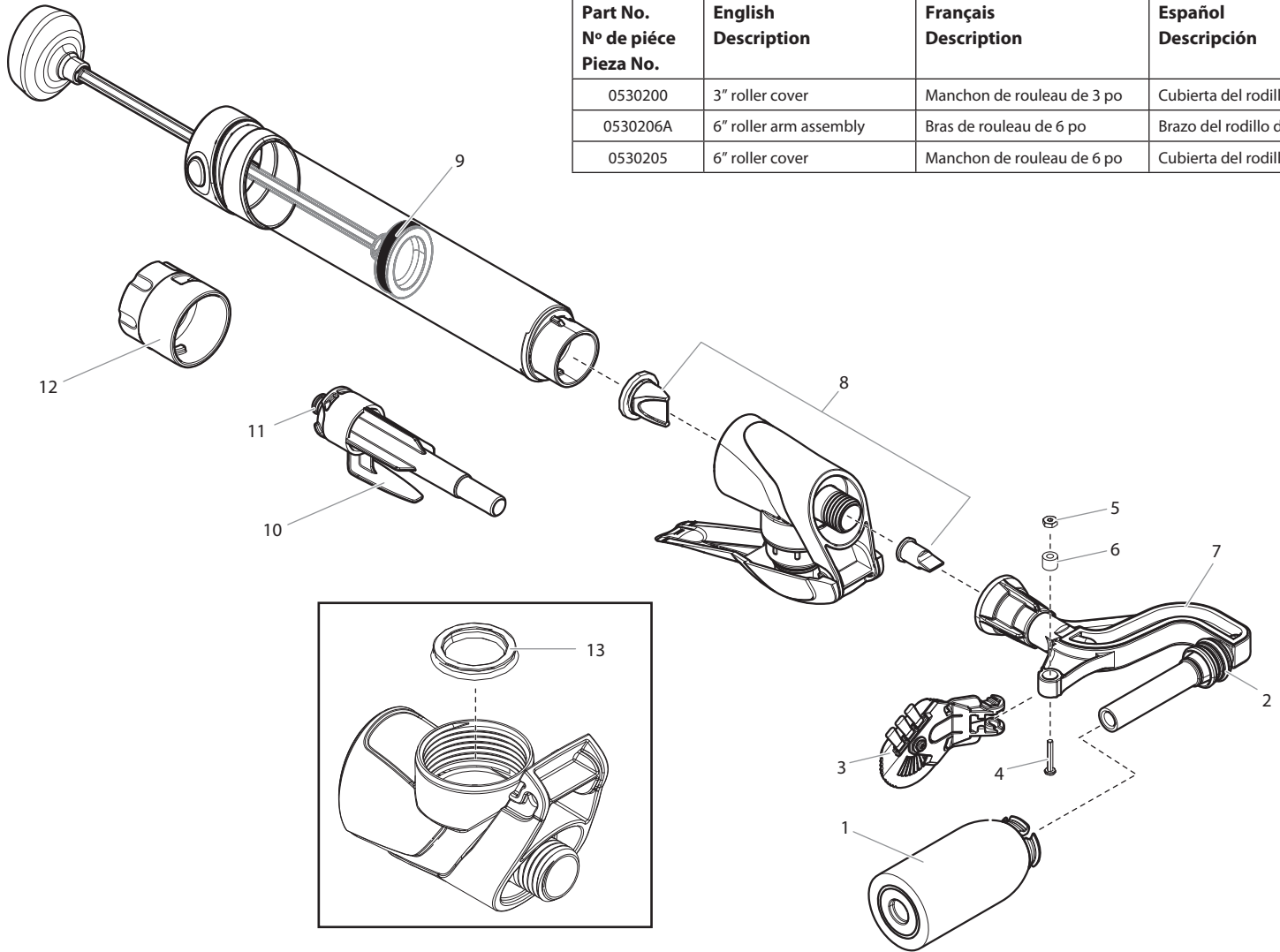


Figure 7

Optional Accessories • Accessoires Optional • Accesorios Opcional

Part No. N° de pièce Pieza No.	English Description	Français Description	Español Descripción
0530200	3" roller cover	Manchon de rouleau de 3 po	Cubierta del rodillo de 3"
0530206A	6" roller arm assembly	Bras de rouleau de 6 po	Brazo del rodillo de 6"
0530205	6" roller cover	Manchon de rouleau de 6 po	Cubierta del rodillo de 6"



Item Art. Art.	Part No. N° de pièce Pieza No.	English Description	Français Description	Español Descripción	Quantity Quantite Cantidad
1	0530200	3" roller cover	Manchon de rouleau de 3 po	Cubierta del rodillo de 3"	1
2*	0530304	Roller arm seal	Joint d'étanchéité de bras de rouleau	Sello de brazo del rodillo	1
3	0530224	Guard / Trim brush assembly	Ensemble du protecteur / brosse à garniture	Conjunto de protección / cepillo para bordes	1
4	9805423	Screw	Vis	Tornillo	1
5'	9812327	Nut	Écrou	Tuerca	1
6	0530413	Spacer	Espaceur	Separador	1
7	0530201A	Roller arm assembly (includes items 1-6)	Ensemble de bras de rouleau (inclut les articles 1 à 6)	Conjunto del brazo del rodillo (incluye los artículos 1-6)	1
8	0530901	Valve kit	Trousse de soupapes	Juego de válvulas	1
9*	9871022	Handle O-ring	Joint torique de la poignée	Junta tórica de la manilla	1
10**	-----	Fill adapter (includes item 11)	Adaptateur de remplissage (inclut l'article 11)	Adaptador de llenar (incluye le artículo 11)	1
11*	-----	Fill adapter O-ring	Joint torique de adaptateur de nettoyage	Junta tórica de adaptador de limpieza	1
12**	-----	Cleaning adapter	Adaptateur de nettoyage	Adaptador de limpieza	1
13*	0530313	Piston seal	Joint d'étanchéité de bras de piston	Sello de émbolo	1
*	0530900	Seals and O-ring kit (includes items 2, 9, 11 and 13)	Trousse de joints d'étanchéité et joints torique (inclut les articles 2, 9, 11 et 13)	Juego de sellos y junta tóricas (incluye los artículos 2, 9, 11 y 13)	
**	0530229	Cleaning adapter / Fill adapter kit (includes items 10 and 12)	Trousse de adaptateur de remplissage / adaptateur de nettoyage (inclut les articles 10 et 12)	Juego de adaptador le llenar / adaptador de limpieza (incluye los artículos 10 y 12)	