



KITCHENER / WATERLOO / PROVIDENCE

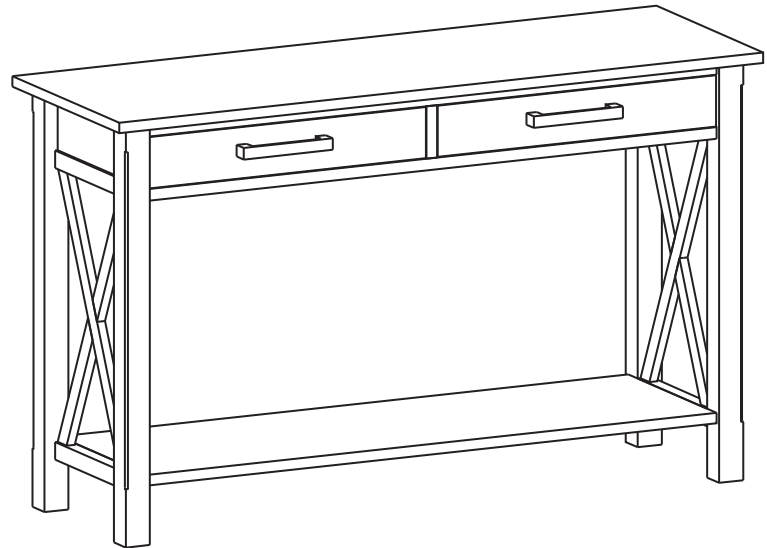
CONSOLE TABLE
TABLE CONSOLE

REQUIRES 2 PEOPLE
FOR EASE OF ASSEMBLY

REQUIERT 2 PERSONNES
POUR FACILITER
L'ASSEMBLAGE

ITEM NUMBER / NUMÉRO D'ARTICLE
3AXCRGL003

USER ASSEMBLY GUIDE
GUIDE D'ASSEMBLAGE



Like us on **facebook.**
& share your pictures and
comments to be eligible
for exclusive promotions.

Suivez-nous sur **facebook.**
partagez vos photos et vos
commentaires afin d'être admissibles
à des promotions exclusives.

www.facebook.com/simplihomefurnishings



DO NOT RETURN

FOR REPLACEMENT PARTS OR
OTHER INQUIRIES
PLEASE CONTACT US AT:
CUSTOMERSERVICE@ACCESS-WORLD.COM
PLEASE BE SURE TO HAVE THE MODEL
NUMBER FROM THE PACKAGING OR
INSTRUCTION BOOKLET.

POUR OBTENIR DES PIÈCES DE REMPLACEMENT
OU POUR AUTRE DEMANDE, VEUILLEZ
COMMUNIQUER AVEC NOUS:
CUSTOMERSERVICE@ACCESS-WORLD.COM
VEUILLEZ-VOUS ASSURER D'AVOIR EN
MAINS LE NUMÉRO DE MODÈLE OU LE
LIVRET D'ASSEMBLAGE.

WyndenHallTM
HOME DECOR

SIMPLITM
HOME

brooklyn + maxTM

For more information visit us on our website www.simpli-home.com

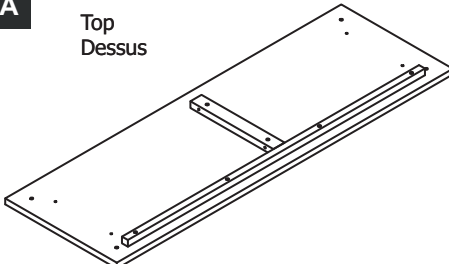
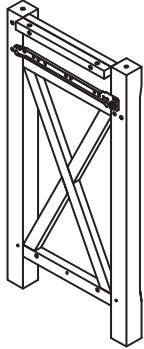
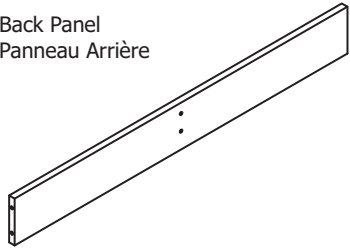
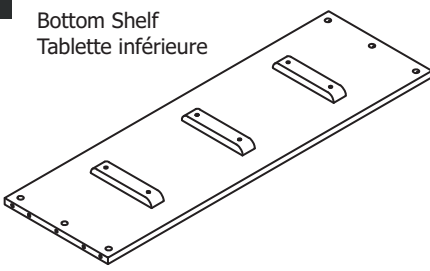
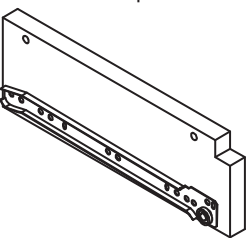
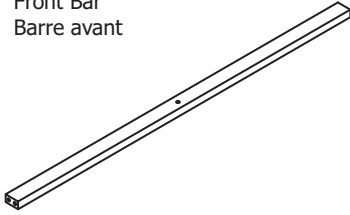
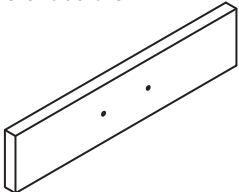
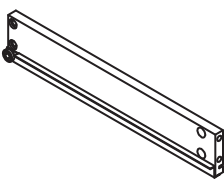
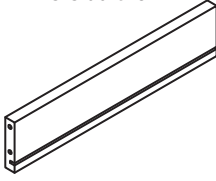
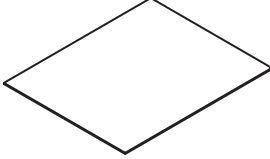
KITCHENER / WATERLOO / PROVIDENCE CONSOLE TABLE TABLE CONSOLE

INFOGRAPHIC LEGEND / LÉGENDE GRAPHIQUE:

In relative spatial arrangement to the assembled unit / Disposition par rapport à l'assemblage

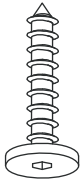
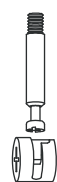

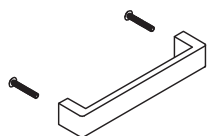

INNER Panel: Inner side / Panneau : côté intérieur **OUTER** Panel: Outer side / Panneau: côté externe **B** Back / Arrière **F** Front / Devant **T** Top / Supérieur **X** Bottom / Inférieur

PARTS DESCRIPTION / DESCRIPTIONS DES PIÈCES

| | | | |
|---|--|--|---|
| <p>A</p> <p>Top Dessus</p>  <p>1 PIECE 1 PIÈCE</p> | <p>B</p> <p>Sides Côtés</p>  <p>ONE PAIR UNE PAIRE</p> | <p>C</p> <p>Back Panel Panneau Arrière</p>  <p>1 PIECE 1 PIÈCE</p> | |
| <p>D</p> <p>Bottom Shelf Tablette inférieure</p>  <p>1 PIECE 1 PIÈCE</p> | <p>E</p> <p>Divider Séparateur</p>  <p>1 PIECE 1 PIÈCE</p> | <p>F</p> <p>Front Bar Barre avant</p>  <p>1 PIECE 1 PIÈCE</p> | |
| <p>G</p> <p>Drawer Front Devant du tiroir</p>  <p>2 PIECES 2 PIÈCES</p> | <p>H</p> <p>Drawer Side Côtés du tiroir</p>  <p>2 PAIRS 2 PAIRES</p> | <p>I</p> <p>Drawer Back Arrière du tiroir</p>  <p>2 PIECES 2 PIÈCES</p> | <p>J</p> <p>Drawer Bottom Bas du tiroir</p>  <p>2 PIECES 2 PIÈCES</p> |

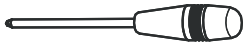
REQUIRES 2 PEOPLE FOR EASE OF ASSEMBLY
REQUIERT 2 PERSONNES POUR FACILITER L'ASSEMBLAGE

HARDWARE / QUINCAILLERIE

| | | | | |
|---|---|---|--|--|
| <p>1</p>  <p>Allen Key Screw Vis Allen M6 x 30 mm 15 PIECES 15 PIÈCES</p> | <p>2</p>  <p>Cam Lock Pin Goujons de Serrage Cam Lock Verrou 14 SETS 14 ENSEMBLES</p> | <p>3</p>  <p>Allen Key Clef Allen 1 PIECE 1 PIÈCE</p> | <p>4</p>  <p>Handle Poignée M4 x 25 mm 2 SETS 2 ENSEMBLES</p> | <p>5</p>  <p>Wood dowel Goujon en bois Ø 8 x 30 mm 18 PIECES 18 PIÈCES</p> |
|---|---|---|--|--|

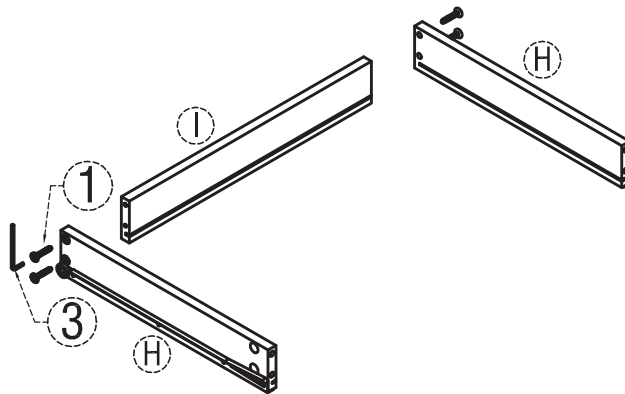
KITCHENER / WATERLOO / PROVIDENCE
CONSOLE TABLE
TABLE CONSOLE

NOTICE / AVIS



Please use a screwdriver for the screws. The screwdriver is not included in the pack.
SVP utilisez un tournevis pour les vis. Le tournevis n'est pas fourni avec le produit.

ASSEMBLY INSTRUCTIONS / INSTRUCTIONS D'ASSEMBLAGE

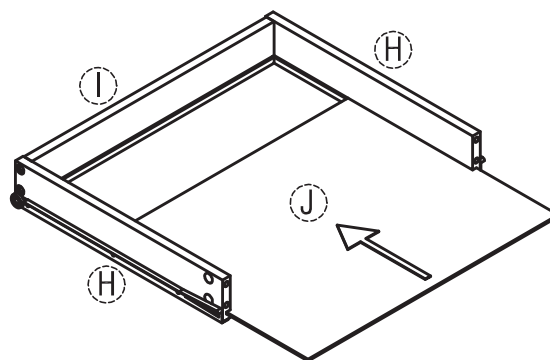


STEP 1

1. Align Drawer Back (I) with Drawer Side (H) .
2. Attach back using 2 Allen Key Screws (1) through pre-drilled holes on each side.
3. Use Allen Key (3) to tighten. Do not over tighten.

ÉTAPE 1

1. Aligner l'arrière du tiroir (I) avec le côtés du tiroir (H) .
2. Fixer l'arrière au moyen de 2 vis Allen (1) dans les trous prépercés de chaque côté.
3. Utiliser la Clef Allen (3) pour serrer. Ne pas trop serrer.



STEP 2

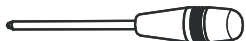
1. Slide Drawer Bottom (J) firmly into slots on Drawer Sides (H) and Drawer Back (I) .

ÉTAPE 2

1. Faire glisser le bas du tiroir (J) dans les côtés du tiroir (H) et à la arrière du tiroir (I).

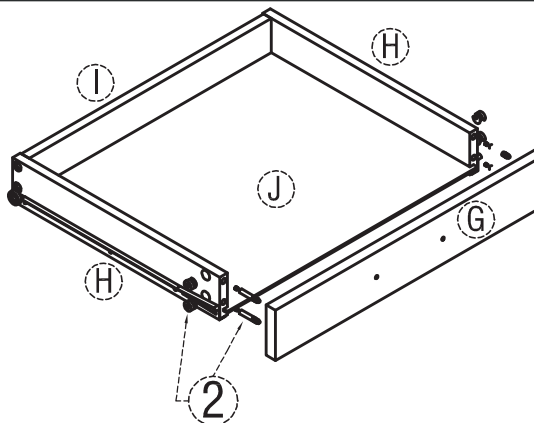
KITCHENER / WATERLOO / PROVIDENCE
 CONSOLE TABLE
 TABLE CONSOLE

NOTICE / AVIS



Please use a screwdriver for the screws. The screwdriver is not included in the pack.
 SVP utilisez un tournevis pour les vis. Le tournevis n'est pas fourni avec le produit.

ASSEMBLY INSTRUCTIONS / INSTRUCTIONS D'ASSEMBLAGE

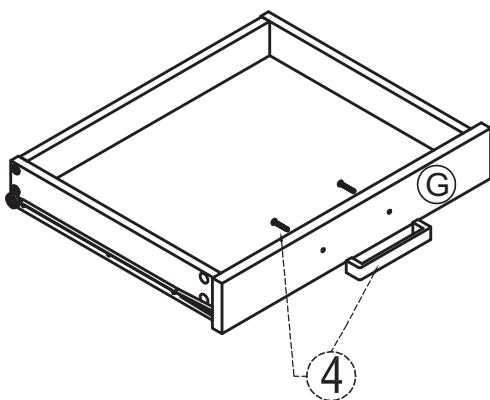


STEP 3

1. Attach 4 Cam Lock Pins (2) to back of Drawer Front (G).
2. Align Cam Lock Pins with pre-drilled holes and attach Drawer Sides (H).
3. Insert 2 Cam Locks (2) into pre-drilled holes on each Drawer side (H).
4. Align Drawer Front (G) with Drawer Bottom (J) and press firmly into slot.
5. Use flathead screwdriver secure Cam Locks.

ÉTAPE 3

1. Fixer 4 goujons de serrage (2) au dos de la Devant du tiroir (G).
2. Aligner les goujons de serrage avec les trous prépercés et relier les côtés du tiroir (H).
3. Insérer 2 verrous (2) dans les trous prépercés de chaque côté du tiroir (H).
4. Aligner l'avant du tiroir (G) avec le bas du tiroir (J) et presser fermement.
5. Utiliser un tournevis à tête plate pour fixer solidement les verrous de culot.



STEP 4

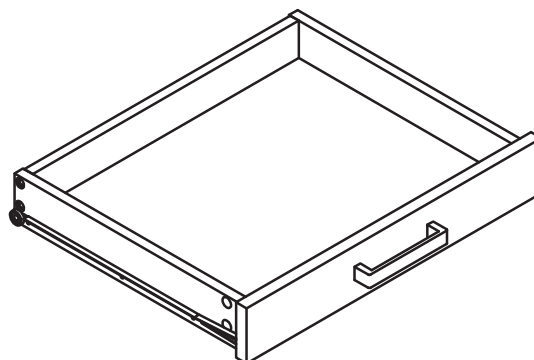
1. Use Phillips screwdriver to attach Handle (4) to Drawer Front (G)

ÉTAPE 4

1. Utiliser un tournevis à tête étoilée pour fixer la poignée (4) à la devant du tiroir (G).

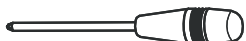
Repeat Step 1-4 for the second drawer.

Répéter les étapes 1 à 4 pour le deuxième tiroir.



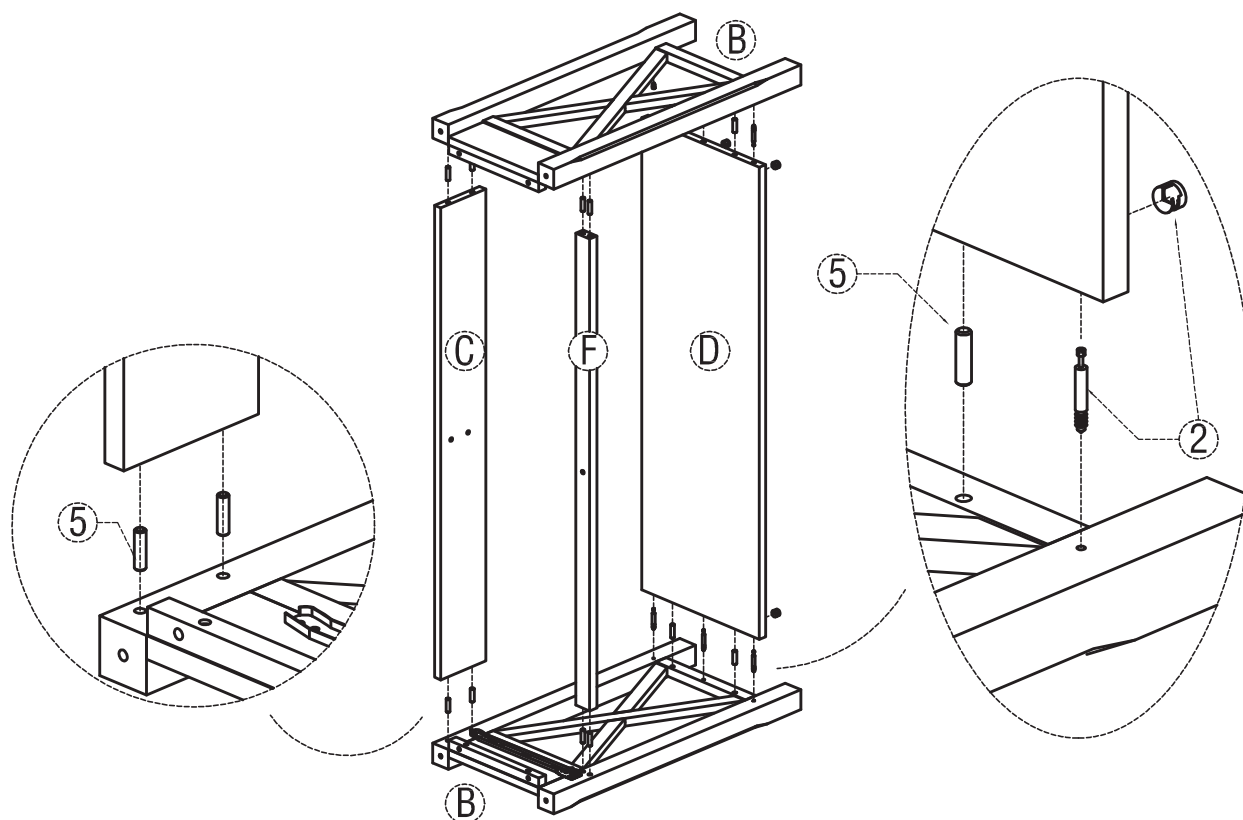
KITCHENER / WATERLOO / PROVIDENCE
CONSOLE TABLE
TABLE CONSOLE

NOTICE / AVIS



Please use a screwdriver for the screws. The screwdriver is not included in the pack.
SVP utilisez un tournevis pour les vis. Le tournevis n'est pas fourni avec le produit.

ASSEMBLY INSTRUCTIONS / INSTRUCTIONS D'ASSEMBLAGE



STEP 5

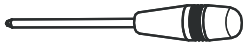
1. Insert 4 wood dowel (5) into of each Back panel (C), Front Bar (F) and Bottom shelf (D).
2. Attach 3 Cam Lock Pins (2) to into each Side (B).
3. Align wood dowel (5) on (C), (F), (D) with pre - drilled holes of Side (B) .
4. Align Cam Lock Pins with pre-drilled holes and attach Bottom shelf (D) .
5. Insert 6 Cam Locks (2) into pre-drilled holes on Bottom shelf (D) .
6. Use flathead screwdriver secure Cam Locks.

ÉTAPE 5

1. Insérer 4 goujon en bois (5) dans le chaque Panneau arrière (C), Barre avant (F) et Tablette inférieure (D) .
2. Fixer 3 goujons de serrage (2) au chaque Côté (B) .
3. Aligner les goujon en bois (5) au (C), (F), (D) avec les trous prépercés du Côté (B) .
4. Aligner les goujons de serrage avec les trous prépercés et relier Tablette inférieure (D) .
5. Insérer 6 verrous (2) dans les trous prépercés Tablette inférieure (D) .
6. Utiliser un tournevis à tête plate pour fixer solidement les verrous .

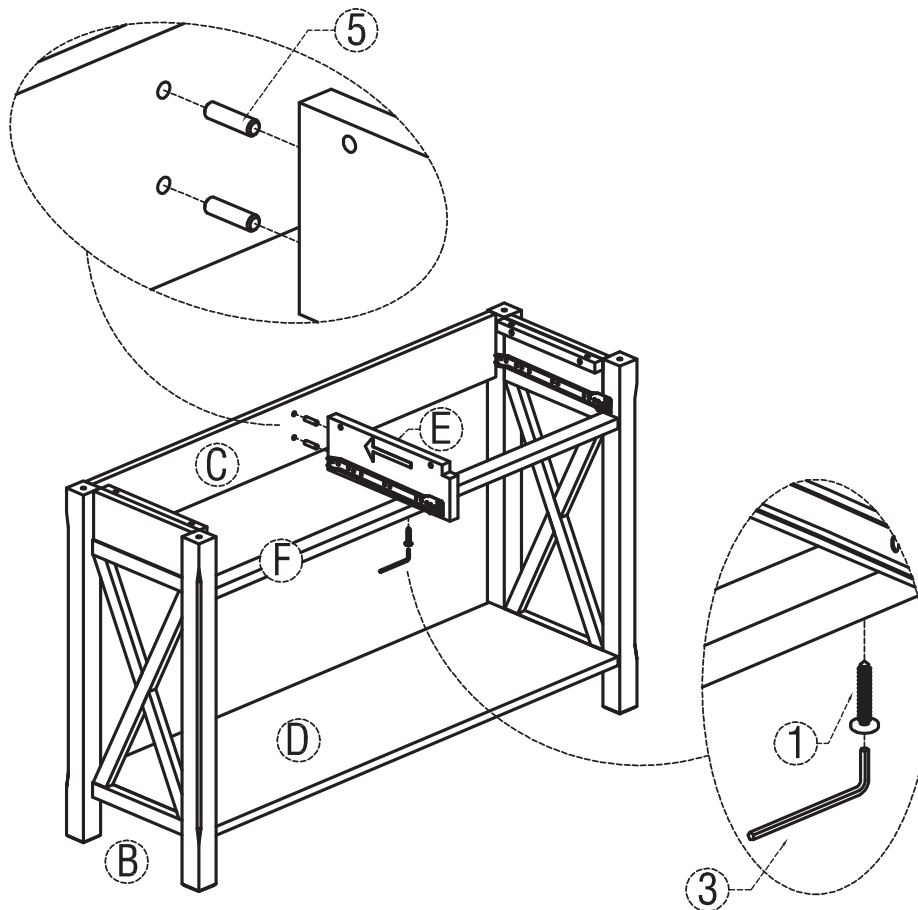
KITCHENER / WATERLOO / PROVIDENCE
CONSOLE TABLE
TABLE CONSOLE

NOTICE / AVIS



Please use a screwdriver for the screws. The screwdriver is not included in the pack.
SVP utilisez un tournevis pour les vis. Le tournevis n'est pas fourni avec le produit.

ASSEMBLY INSTRUCTIONS / INSTRUCTIONS D'ASSEMBLAGE



STEP 6

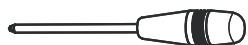
1. Insert 2 Dowels (5) into Divider (E) .
2. Align Wood dowel (5) on Divider (E) with pre-drilled holes on Back panel (C) .
3. Using Allen Key Screw (1) attach Front bar (F) to Divider (E) .
4. Use Allen key (3) to tighten Allenkey Screw . Do not over-tighten .

ÉTAPE 6

1. Insérer deux 2 goujons (5) dans les Séparateur (E) .
2. Aligner goujons (5) au Séparateur (E) les trous prépercés inférieur au Panneau Arrière (C) .
3. Utiliser des Vis allen (1) pour attacher le Barre avant (F) aux Séparateur (E) .
4. Utiliser la Clef allen (3) pour Vis allen . Ne pas trop serrer.

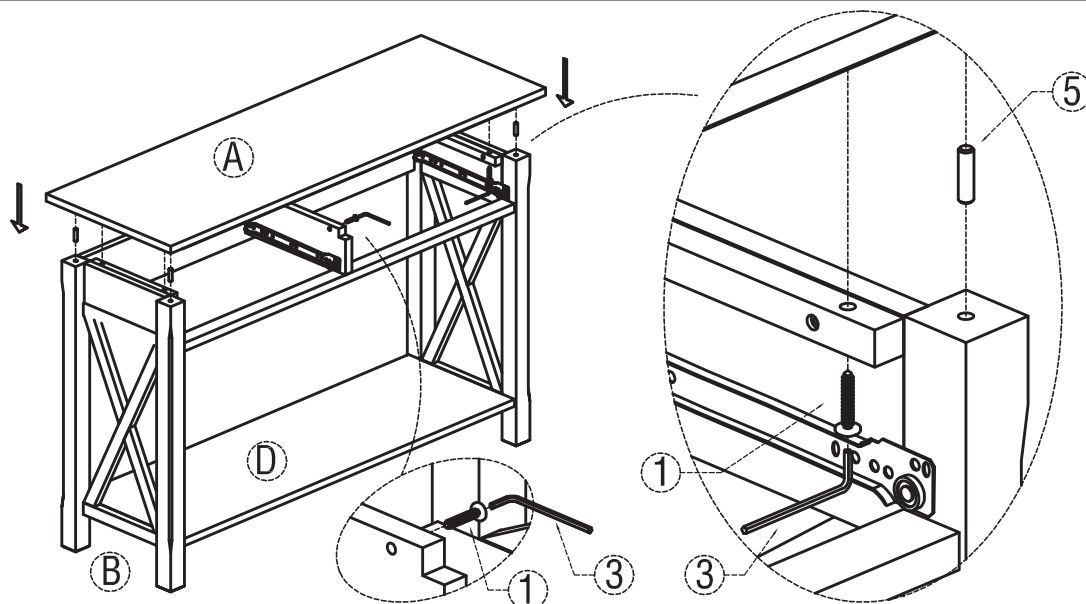
KITCHENER / WATERLOO / PROVIDENCE
 CONSOLE TABLE
 TABLE CONSOLE

NOTICE / AVIS



Please use a screwdriver for the screws. The screwdriver is not included in the pack.
 SVP utilisez un tournevis pour les vis. Le tournevis n'est pas fourni avec le produit.

ASSEMBLY INSTRUCTIONS / INSTRUCTIONS D'ASSEMBLAGE



STEP 7

1. Insert 2 Dowels (5) into top corners of each Side (B) .
2. Align pre-drilled holes on bottom corners of Top (A) with Dowels (5) in Sides (B) .
3. Using Allen Key Screw (1) attach Top (A) to Sides (B) and to Divider (E) .
4. Use Allen key (3) to tighten Allenkey Screw . Do not over-tighten .

ÉTAPE 7

1. Insérer deux goujons (5) dans les coins supérieurs de chaque Côtés (B) .
2. Aligner les trous prépercés inférieur au dessus (A) avec des goujons (5) dans les Côtés (B) .
3. Utiliser des Vis Allen (1) pour attacher le dessus (A) aux Côtés (B) et au Séparateur (E) .
4. Utiliser la Clef allen (3) pour Vis allen . Ne pas trop serrer.

STEP 8

1. Insert assembled drawers into slots on assembled table.
2. Drawers can be inserted into either side of table opening.

ÉTAPE 8

1. Insérer les tiroirs assemblés dans les coulisses du table.
2. Les tiroirs peuvent être insérés dans les ouvertures de chaque côté du table.

