

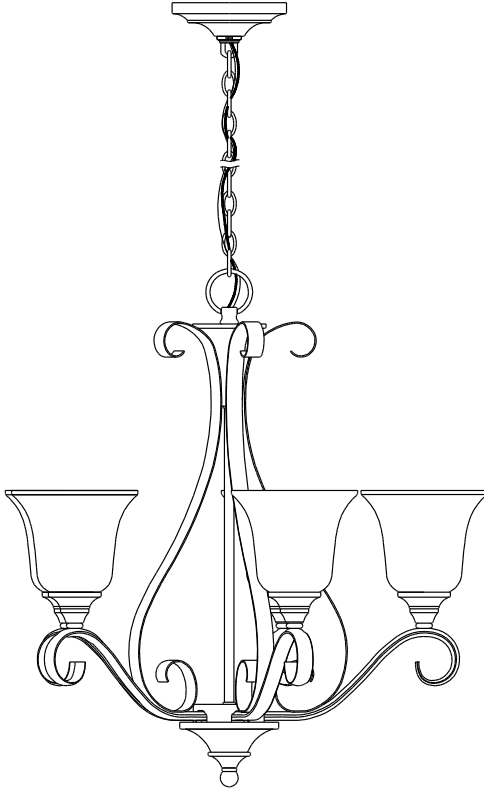


Item #1001 409 273  
Model #IAY8113A-2

# USE AND CARE GUIDE

---

## 3-LIGHT INTERIOR CHANDELIER



Questions, problems, missing parts? Before returning to the store,  
call Hampton Bay Customer Service  
8 a.m. - 7 p.m., EST, Monday - Friday, 9 a.m. - 6 p.m., EST, Saturday

**1-855-HD-HAMPTON**

**HAMPTONBAY.COM**

---

### **THANK YOU**

*We appreciate the trust and confidence you have placed in Hampton Bay through the purchase of this chandelier. We strive to continually create quality products designed to enhance your home. Visit us online to see our full line of products available for your home improvement needs. Thank you for choosing Hampton Bay!*

# Table of Contents

Table of Contents.....	2	Tools Required.....	3
Safety Information.....	2	Hardware Required.....	3
Warranty.....	2	Package Contents.....	4
What is Covered.....	2	Installation.....	5
What is Not Covered.....	2	Care and Cleaning.....	7
Pre-installation.....	3	Troubleshooting.....	7
Planning Installation.....	3		

# Safety Information



**WARNING:** Carefully read and understand the information given in this manual before beginning the assembly and installation. Failure to do so could lead to electric shock, fire or other injuries which could be hazardous or even fatal.



**WARNING:** Be sure the electricity to the wires you are working on is shut off. Either remove the fuse or turn the circuit off.

**NOTICE:** Changes or modifications not expressly approved by the party responsible for compliance could void the user's authority to operate the equipment.

# Warranty

## WHAT IS COVERED

The manufacturer warrants this lighting fixture to be free from defects in materials and workmanship for a period of five (5) years from date of purchase. This warranty applies only to the original consumer and only to products used in normal use and service. If this product is found to be defective, the manufacturer's only obligation, and your exclusive remedy, is the repair or replacement of the product at the manufacturer's discretion, provided that the product has not been damaged through misuse, abuse, accident, modifications, alterations, neglect or mishandling.

## WHAT IS NOT COVERED

This warranty shall not apply to any product that is found to have been improperly installed, set-up, or used in any way not in accordance with the instructions supplied with the product. This warranty shall not apply to a failure of the product as a result of an accident, misuse, abuse, negligence, alteration, or faulty installation, or any other failure not relating to faulty material or workmanship. This warranty shall not apply to the finish on any portion of the product, such as surface and/or weathering, as this is considered normal wear and tear.

The manufacturer does not warrant and specially disclaims any warranty, whether express or implied, of fitness for a particular purpose, other than the warranty contained herein. The manufacturer specifically disclaims any liability and shall not be liable for any consequential or incidental loss or damage, including but not limited to any labor / expense costs involved in the replacement or repair of said product.

Contact the Customer Service Team at 1-855-HD-HAMPTON or visit [www.HamptonBay.com](http://www.HamptonBay.com).

# Pre-Installation

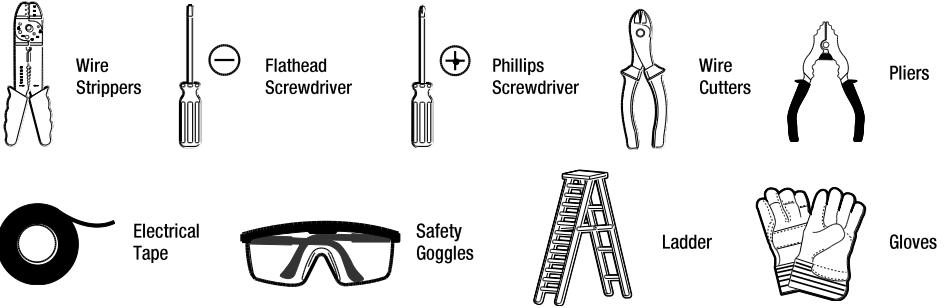
## PLANNING INSTALLATION

Read all instructions before assembly. Before starting installation of this fixture or removal of a previous fixture, disconnect the power by turning off the circuit breaker or by removing the fuse at the fuse box. To avoid damaging this product, assemble it on a soft, non-abrasive surface such as carpet or cardboard.



**NOTE:** Keep your receipt and these instructions for proof of purchase.

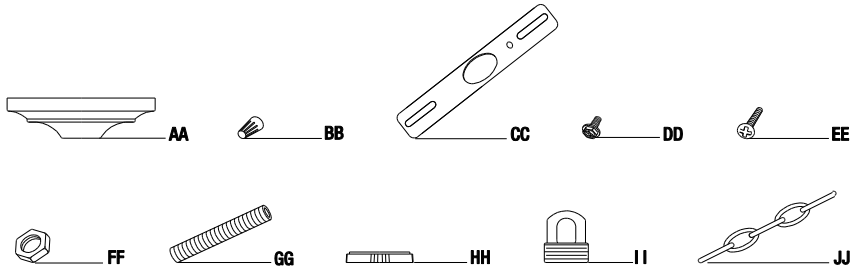
## TOOLS REQUIRED



## HARDWARE REQUIRED



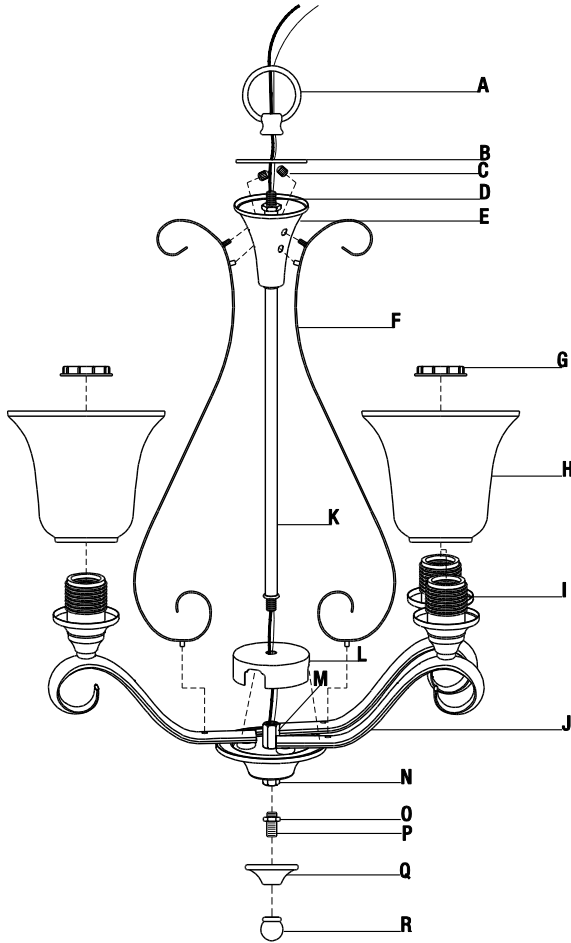
**NOTE:** Hardware not shown to actual size.



Part	Description	Quantity
AA	Canopy	1
BB	Wire Connector	3
CC	Mounting Bracket	1
DD	Ground Screw	1
EE	Outlet Box Screw (15 mm)	2
FF	Hex Nut A	1
GG	Nipple A (55 mm)	1
HH	Ring	1
II	Screw Collar Loop	1
JJ	Chain	6 ft.

# Pre-Installation (continued)

## PACKAGE CONTENTS



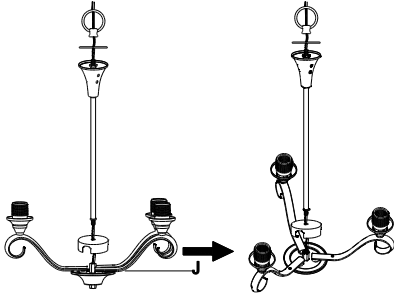
Part	Description	Quantity
A	Loop	1
B	Top Cover	1
C	Lock Nut	3
D	Bushing A	1
E	Trumpet Cover	1
F	Upper Arm	3
G	Socket Ring	3
H	Shade	3
I	Socket	3

Part	Description	Quantity
J	Lower Arm	3
K	Rod	1
L	Junction Box Cover	1
M	Bushing B	1
N	Bushing C	1
O	Hex Nut B	1
P	Nipple B (20 mm)	1
Q	Bottom Cover	1
R	Finial	1

# Installation

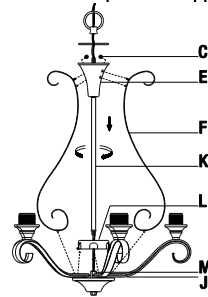
## 1 Spacing the lower arms

- Separate the lower arms (J) to ensure there is an equal space between them.



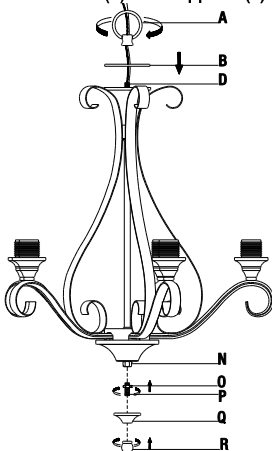
## 2 Securing the lower arms and the upper arms

- Align the holes on the junction box cover (L) so that the junction box cover (L) fits over the lower arms (J).
- Screw the rod (K) into bushing B (M).
- Place the indentions on the bottom of the upper arms (F) into the appropriate holes on the bottom of the lower arms (J).
- Place the threaded indentions on the tops of the upper arms (F) into the appropriate holes on the trumpet cover (E).
- Screw the lock nuts (C) onto the threaded indentions on the tops of the upper arms (F).



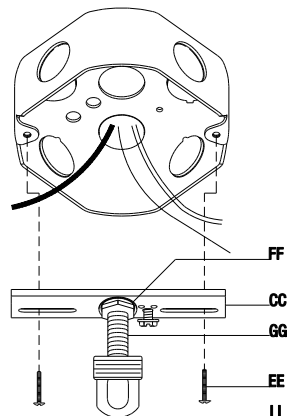
## 3 Securing the loop and the finial

- Place the top cover (B) over bushing A (D).
- Screw the loop (A) onto bushing A (D).
- Screw hex nut B (O) onto nipple B (P).
- Screw nipple B (P) about 1/4 inch into bushing C (N). Tighten hex nut B (O) against bushing C (N) to secure nipple B (P).
- Place the bottom cover (Q) onto nipple B (P).
- Screw the finial (R) onto nipple B (P).



## 4 Attaching the mounting bracket to the outlet box

- Screw nipple A (GG) about 1/2 in. into the screw collar loop (II).
- Screw nipple A (GG) about 3/8 in. into the mounting bracket (CC).
- Tighten hex nut A (FF) against the mounting bracket (CC) to secure nipple A (GG).
- Attach the mounting bracket (CC) to the outlet box (not included) using the outlet box screws (EE).



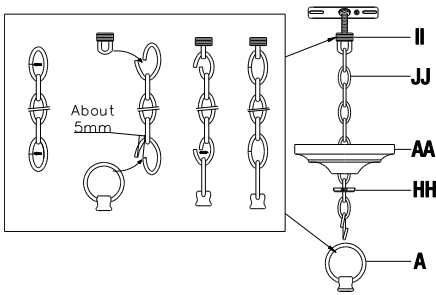
## Installation (continued)

### 5 Determining the correct length of chain



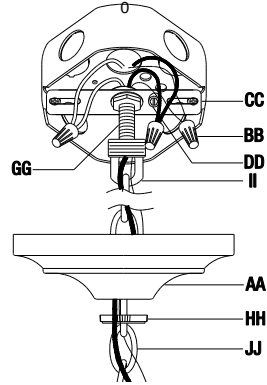
**CAUTION:** To avoid damage to the links, only open a link enough to hook onto another link (about 5 mm). Cover the chain with cloth to prevent damage to the link finish.

- Use pliers and a screwdriver to twist open links at two ends of the chain (JJ). Remove the open links.
- Take one open link and use it to attach the chain (JJ) to the screw collar loop (II). Close the link.
- Place the chain (JJ) through the canopy (AA) and the ring (HH).
- Use the other open link to attach the loop (A) to the chain (JJ), raising and lowering the fixture until you achieve the desired height.
- Once the desired height is achieved, use pliers and a screwdriver to twist open the last unused link of chain (JJ). Remove and save the excess chain.
- Use pliers and a screwdriver to close the open link and connect the chain (JJ) to the loop (A).



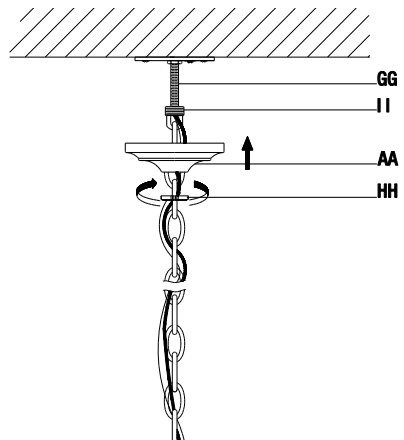
### 6 Making the electrical connections

- Weave the fixture wires up through the chain (JJ), the ring (HH), the canopy (AA), the screw collar loop (II), and nipple A (GG).
- Wrap the ground wire from the fixture around the ground screw (DD) on the mounting strap (CC), and use a wire connector (BB) to connect it to the ground wire from the outlet box.
- Use a wire connector (BB) to connect the wire without writing on it (with raised ribs) from the fixture to the white wire (neutral wire) from the outlet box.
- Use a wire connector (BB) to connect the wire with writing on it from the fixture to the black wire (live wire) from the outlet box.
- Wrap the three wire connections with electrical tape for a more secure connection. Position the wires back inside the outlet box.



### 7 Securing the canopy

- Place the canopy (AA) over nipple A (GG), and ensure it is flush with the ceiling.
- Screw the ring (HH) onto the screw collar loop (II) until the canopy (AA) is held firmly against the ceiling.



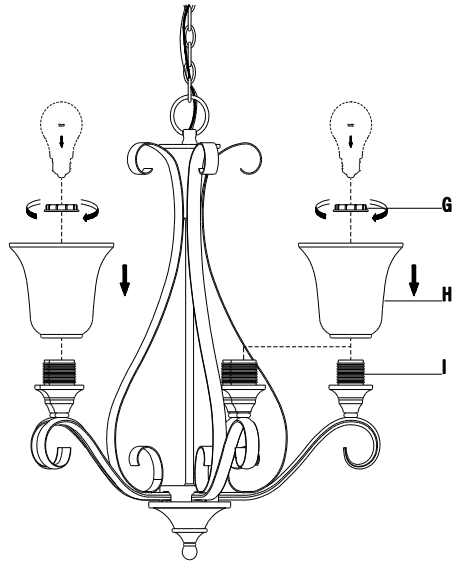
## Installation (continued)

### 8 Installing the shades and bulbs

- Place the shades (H) over the sockets (I).
- Screw the socket rings (G) onto the sockets (I).
- Screw three 60-Watt maximum, incandescent medium-base bulbs (sold separately) into the sockets (I).



**NOTE:** You can use CFL equivalent energy-saving bulbs that do not exceed 13 Watts each (sold separately).



## Care and Cleaning

- Clean the fixture with a soft, dry cloth.
- Do not use any cleaners with chemicals, solvents or harsh abrasives.



**WARNING:** Before attempting to clean the fixture, disconnect the power to the fixture by turning the breaker off or removing the fuse from the fuse box.

## Troubleshooting

Problem	Possible Cause	Solution
The bulb will not light.	The power is off.	<input type="checkbox"/> Ensure the power supply is On.
	The circuit breaker is off.	<input type="checkbox"/> Ensure the circuit breaker is in the On position.
The fuse blows or circuit breaker trips when the light is turned on.	Crossed wires or power wire is grounding out.	<input type="checkbox"/> Check the wire connections. <input type="checkbox"/> Contact a qualified electrician or call the Customer Service Team at 1-855-HD-HAMPTON.



Questions, problems, missing parts? Before returning to the store,  
call Hampton Bay Customer Service  
8 a.m. - 7 p.m., EST, Monday - Friday, 9 a.m. - 6 p.m., EST, Saturday

**1-855-HD-HAMPTON**

**HAMPTONBAY.COM**

Retain this manual for future use.



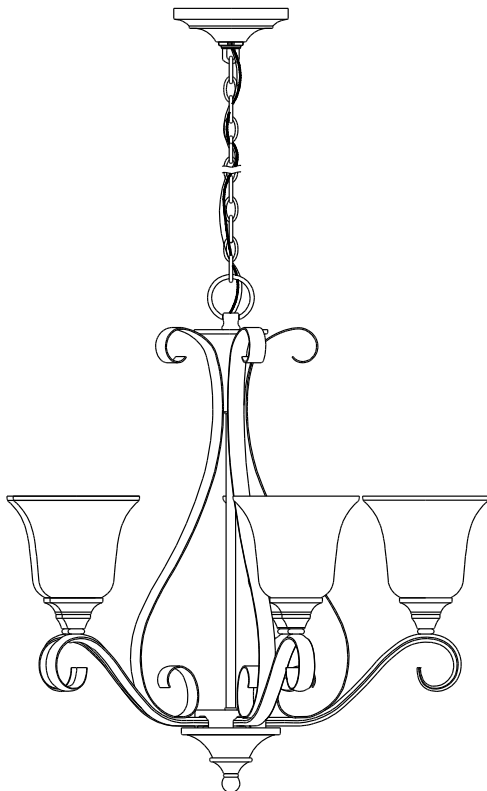


Artículo #1001 409 273  
Modelo # IAY8113A-2

# GUÍA DE USO Y MANTENIMIENTO

---

## ARAÑA PARA INTERIORES DE 3 LUCES



Preguntas, problemas o piezas faltantes? Antes de regresar a la tienda, llama al Servicio al Cliente de Hampton Bay de Lunes a Viernes entre 8 a.m. y 7 p.m., El Sábado entre 9 a.m. y 6 p.m., (hora del Este de EE. UU.)

**1-855-HD-HAMPTON**

**HAMPTONBAY.COM**

---

### **GRACIAS POR TU COMPRA**

*Agradecemos la confianza que ha tenido en Hampton Bay a traves de de la compra de este araña para interiors. Nos esforzamos para continuamente crear productos de calidad diseñados para mejorar tu hogar. Visítanos por Internet para ver nuestra línea completa de productos disponibles para las necesidades de mejoras de tu hogar. ¡Gracias por elegir Hampton Bay!*

# Índice

Índice .....	10	Herramientas Necesarias.....	11
Información de Seguridad .....	10	Requiere de Hardware.....	11
Garantía .....	10	Contenido del Paquete.....	12
Lo que esta cubierto .....	10	<b>Instalación .....</b>	<b>13</b>
Lo que (no) esta cubierto .....	10	<b>Mantenimiento y Limpieza.....</b>	<b>15</b>
Pre-instalación .....	11	<b>Solución de Problemas .....</b>	<b>15</b>
Planificación de la Instalación.....	11		

## Información de Seguridad



**ADVERTENCIA:** Lea cuidadosamente y entienda la información dada en este manual antes de empezar el proceso de ensamble e instalación. Si falla en hacerlo, puede ocasionar un choque eléctrico, incendio u otros daños que pueden ser perjudiciales o fatales.



**ADVERTENCIA:** Asegúrese de que la electricidad que llega a los cables con los que se encuentra trabajando estén apagados. Remueva el fusible o apague el interruptor.

**ANUNCIO:** Cualquier cambio o modificación que no se encuentre expresamente aprobada por el proveedor responsable del cumplimiento puede revocar la autorización del usuario a utilizar el equipo.

## Garantía

### LO QUE ESTA CUBIERTO

El fabricante garantiza que esta lámpara no presentará defectos materiales o de fabricación por un período de cinco (5) años a partir de la fecha de compra. Esta garantía es válida sólo para el comprador original y sólo cubre los productos en uso y funciones normales. Si se descubre algún defecto en este producto, la única obligación y solución exclusiva del fabricante, a criterio del mismo, será reparar o reemplazar el producto siempre y cuando el defecto no sea resultado de un mal uso, abuso, accidente, modificaciones, alteraciones, negligencia o manejo indebido.

### LO QUE (NO) ESTA CUBIERTO

Esta garantía no cubre ningún producto instalado, configurado o usado incorrectamente sin seguir las instrucciones adjuntas al producto. Esta garantía no cubre fallas del producto a consecuencia de un accidente, mal uso, abuso, negligencia, modificaciones o instalaciones defectuosas, o cualquier otra falla no relacionada con defectos materiales o de fabricación. Esta garantía no se aplica al acabado de ninguna parte del producto, como por ejemplo el de la superficie, ni al deterioro por condiciones ambientales, ya que eso se considera un desgaste normal.

El fabricante no garantiza y rechaza especialmente cualquier garantía, expresa o implícita, de idoneidad para un propósito en particular, distinta de la garantía indicada aquí. El fabricante se exime específicamente de cualquier obligación y no es responsable por daños o pérdidas directas o indirectas, lo que incluye cualquier costo de mano de obra o gastos relacionados con el reemplazo o reparación de dicho producto.

Comunícate con el Equipo de Servicio al Cliente al 1-855-HD-HAMPTON o visita [www.HamptonBay.com](http://www.HamptonBay.com).

# Pre-Instalación

## PLANIFICACIÓN DE LA INSTALACIÓN

Lee todas las instrucciones antes de ensamblar. Antes de comenzar la instalación o de quitar la instalación anterior, desconecte la alimentación apagando el interruptor del circuito o quitando el fusible en la caja de fusible. Para evitar dañar el artículo, ensámblalo sobre una superficie suave, no abrasiva, como por ejemplo una alfombra o cartón.



**NOTA:** Conserva el recibo y estas Instrucciones como Comprobante de Compra.

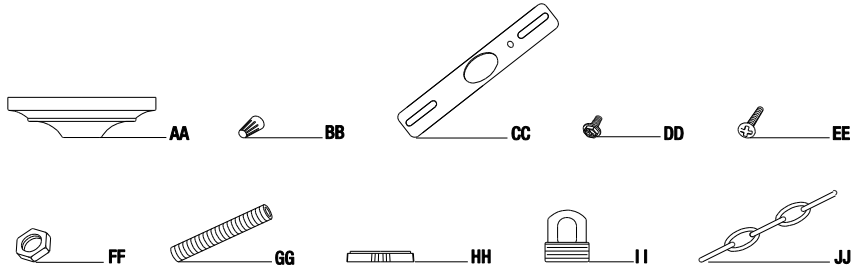
## HERRAMIENTAS NECESARIAS



## REQUIERE DE HARDWARE



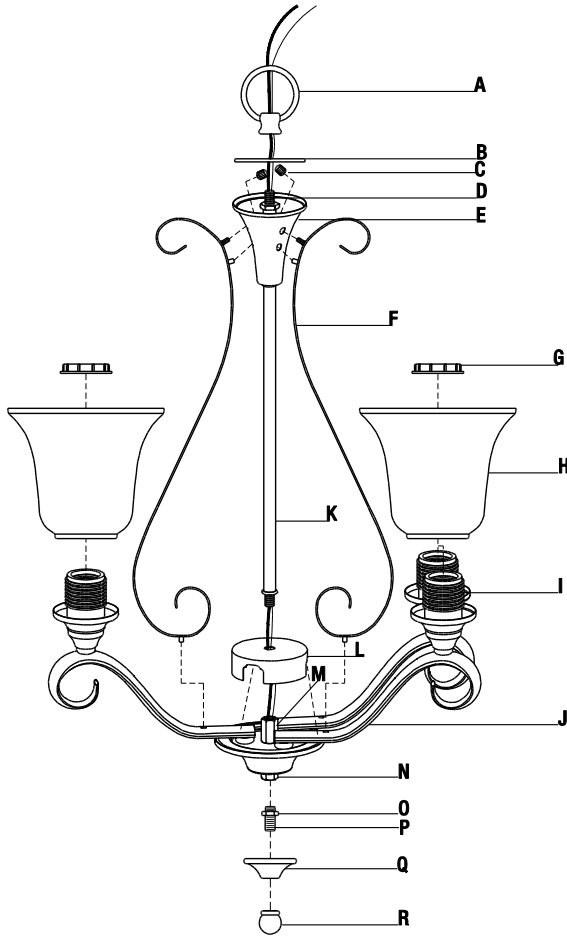
**NOTA:** El objeto no se muestra en su tamaño real.



Pieza	Descripción	Cantidad
AA	Dosel	1
BB	Conector de Cable	3
CC	Base de Montaje	1
DD	Tornillo de Toma de Tierra	1
EE	Tornillo de la Caja de Salida (15 mm)	2
FF	Tuerca Hexagonal A	1
GG	Entrerroscas A (55 mm)	1
HH	Aro	1
II	Lazo de Cuello de Tornillo	1
JJ	Cadena	6 ft.

# Pre-Instalación (continuación)

## CONTENIDO DEL PAQUETE

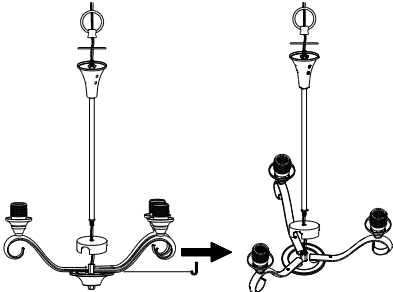


Pieza	Descripción	Cantidad
A	Lazo	1
B	Cubierta Superior	1
C	Tuerca de Cierre	3
D	Buje A	1
E	Cubierta de Trompeta	1
F	Brazo Superior	3
G	Aro del Portalámpara	3
H	Pantalla	3
I	Portalámpara	3

Pieza	Descripción	Cantidad
J	Brazo Inferior	3
K	Vara	1
L	Cubierta Caja de Ensambladura	1
M	Buje B	1
N	Buje C	1
O	Tuerca Hexagonal B	1
P	Entrenrosca B (20 mm)	1
Q	Cubierta Inferior	1
R	Embellecedor	1

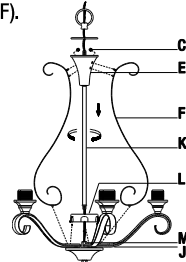
## 1 Espaciar los brazos inferior

- Separar los brazos inferiores (J) para asegurar igual espacio entre ellos.



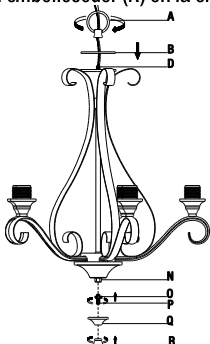
## 2 Fijar los brazos inferior y brazos superior

- Alinear los agujeros en el cubierta caja de ensambladura (L) de modo que el cubierta caja de ensambladura (L) quede justo sobre los brazos inferiores (J).
- Atornille la vara (K) en el buje B (M).
- Coloque las sangrías de la parte inferior de los brazos superiores (F) en los agujeros apropiados en la parte inferior de los brazos inferiores (J).
- Coloque las sangrías enhebradas en la parte superior de los brazos superiores (F) en los agujeros apropiados del cobertor de trompeta (E).
- Atornille las tuercas de cierre (C) en las sangrías enhebradas en la parte superior de los brazos superiores (F).



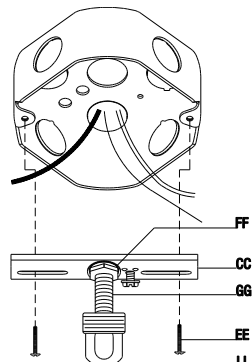
## 3 Fijar la lazo y la embellecedor

- Coloque el cubierta superior (B) sobre la buje A (D).
- Atornille la lazo (A) en la buje A (D).
- Atornille la tuerca hexagonal B (O) en la enterrosca B (P).
- Atornille la enterrosca B (P) aproximadamente ¼ de pulgada dentro del buje C (N). Apriete la tuerca hexagonal B (O) en el buje C (N) para afirmar la enterrosca B (P).
- Coloque la cubierta inferior (Q) en la enterrosca B (P).
- Atornille la embellecedor (R) en la enterrosca B (P).



## 4 Acoplar la base de montaje a la caja de salida

- Atornille la enterrosca A (GG) hasta 1/2 dentro en la lazo del cuello del tornillo (II).
- Atornille la enterrosca A (GG) hasta 3/8 dentro del en la base de montaje (CC).
- Apriete la tuerca hexagonal A (FF) contra la base de montaje (CC) para fijar la enterrosca A (GG).
- Acople la base de montaje (CC) a la caja de salida (no incluido) usando los tornillos de la caja de salida (EE).



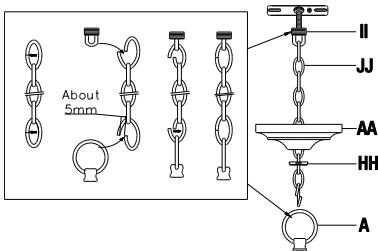
## Instalación (continuación)

### 5 Determinar la longitud correcta de la cadena



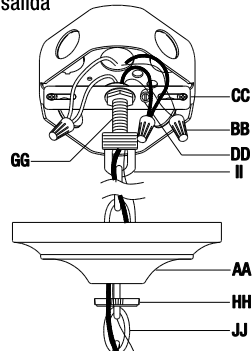
**PRECAUCIÓN:** Para evitar dañar las anillas conectoras, ábralas solo lo suficiente como para conectarlas entre sí (sobre 5mm). Cubra la cadena con un paño para evitar que se dañe el acabado del eslabón.

- Use pinzas y un destornillador para torcer y abrir los enlaces o argollas a ambos lados de la cadena (JJ). Quite los enlaces o argollas abiertas.
- Tome un enlace abierto, y úselo para conectar la cadena (JJ) al lazo del cuello del tornillo (II) para atornillado. Luego cierre el enlace o argolla.
- Coloque la cadena (JJ) a través del dosel (AA) y el aro (HH).
- Use el otro enlace abierto para conectar el lazo (A) a la cadena (JJ), subiendo y bajando el accesorio hasta que alcance la altura deseada.
- Una vez que alcanza la altura deseada, use las pinzas y el destornillador para girar hasta abrir el último enlace sin uso de la cadena (JJ). Quite y guarde el resto de la cadena.
- Use pinzas y un destornillador para cerrar en enlace abierto y conecte la cadena (JJ) al lazo (A).



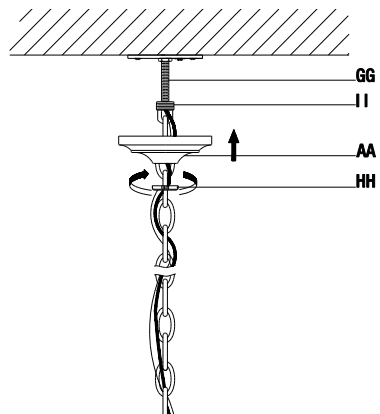
### 6 Hacer las conexiones eléctricas

- Entrelace los cables de la instalación a través de la cadena (JJ), del aro (HH), del dosel (AA), del lazo del cuello del tornillo (II), y de la enterrosca A (GG).
- Envuelva el cable de toma de tierra que hay desde la Instalación alrededor de del tornillo de toma de tierra (DD) que hay en la base de montaje (CC), y use un conector de cable (BB) conectar al la caja de salida.
- Use un conector de cable (BB) conectar el cable sin escritura en él (con las púas levantadas) desde la instalación al cable blanco (cable neutro) de la caja de salida.
- Use un conector de cable (BB) conectar el cable con escritura en el desde la instalación al cable negro (cable vivo) desde la caja de salida.
- Envuelva last res conexiones de cables con cinta eléctrica para una conexión más segura. Posicione los cables de vuelta al interior de la caja de salida



### 7 Fijar el dosel

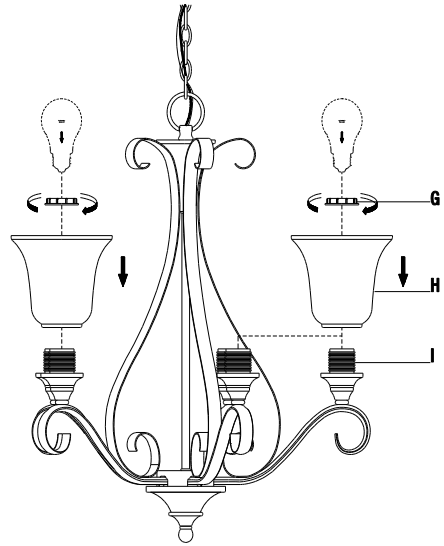
- Coloque el dosel (AA) sobre la enterrosca A (GG), y asegúrese que esté al ras del techo.
- Atornille el aro (HH) en el lazo del cuello del tornillo (II) hasta que el dosel (AA) esté firmemente sujeto contra el techo.



## Instalación (continuación)

### 8 Instalar las pantallas y bombillas

- Coloque las pantallas (H) sobre los portalámparas (I).
- Atornille los aros del portalámpara (G) en los portalámparas (I).
- Atornille tres bombillas incandescentes de base medio de 60 Vatios máximo (vendidas por separado) en los portalámparas (I).



**NOTA:** Se pueden usar también bombillas de ahorro de energía equivalentes a CFL que no excedan las 13 watts cada una (en venta por separado).

## Mantenimiento y Limpieza

- Limpia la lámpara con un paño suave y seco.
- No uses limpiadores con químicos, solventes, o productos abrasivos.



**PRECAUCIÓN:** Antes de intentar limpiar la pieza, desconéctela o apague el interruptor o remueva el fusible de la caja de fusibles.

## Solución de problemas

Problema	Causa Posible	Solución
La bombilla no enciende.	La electricidad está apagada.	□ Asegúrate de que el suministro de electricidad esté encendido.
	El cortacircuito está apagado.	□ Verifica que el cortacircuitos está en la posición de "ON (encendido).
El fusible se funde o el cortacircuito se active cuando se enciende la luz.	Los cables están cruzados o el cable de poder tiene polo a tierra.	□ Compruebe las conexiones del cableado. □ Contacta a un electricista calificado o llama al equipo de Servicio al Cliente al 1-855-HD-HAMPTON.



Preguntas, problemas o piezas faltantes? Antes de regresar a la tienda,  
llama al Servicio al Cliente de Hampton Bay  
de lunes a Viernes entre 8 a.m. y 7 p.m., El sábado entre 9 a.m. y 6 p.m., (hora del Este de EE. UU.)

**1-855-HD-HAMPTON**

**HAMPTONBAY.COM**

Conserva este manual para referencias futuras.



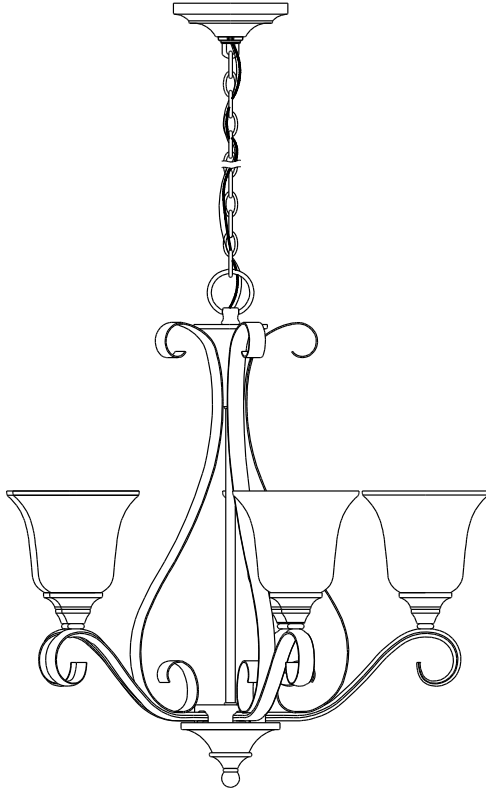


Article #1001 409 273  
Modèle # IAY8113A-2

# GUIDE D'UTILISATION ET D'ENTRETIEN

---

## LUSTRE D'INTERIEUR A 3 AMP



Questions, problèmes, pièces manquantes? Avant de retourner au magasin, veuillez communiquer avec le service à la clientèle Hampton Bay entre 8h00 et 19h00 (HNE) du lundi au vendredi, entre 9h00 et 18h00 (HNE) du samedi

**1-855-HD-HAMPTON**

**HAMPTONBAY.COM**

---

### **MERCI**

*Nous vous remercions de la confiance que vous avez place en Hampton Bay en achetant ce lustre d'intérieur. Nous nous efforçons en permanence de créer des produits de qualité conçus pour perfectionner votre maison. Vous pouvez visiter notre site en ligne pour consulter notre gamme complète de produits pour vos besoins de rénovation résidentielle. Merci d'avoir choisi Hampton Bay!*

# Table des Matière

Table des Matières.....	18	Outils Requis.....	19
Consignes de Sécurité.....	18	Materiel Requis.....	19
Garantie .....	18	Contenu de l'Emballag.....	20
Ce qui est couvert.....	18	<b>Installation .....</b>	<b>21</b>
Ce qui est couvert (et pas).....	18	<b>Entretien et Nettoyage.....</b>	<b>23</b>
Pré-installation .....	19	<b>Dépannage.....</b>	<b>23</b>
Planification de l'installation .....	19		

## Consignes de Sécurité



**AVERTISSEMENT :** Veuillez soigneusement lire et comprendre les informations contenues dans ce manuel avant de commencer l'assemblage et l'installation. Vous vous exposez, dans le cas contraire, à des risques dangereux ou mortels d'électrocution, d'incendie ou d'autres blessures.



**AVERTISSEMENT :** Be Enlevez les fusibles concernés ou désactivez le disjoncteur afin de vous assurer de mettre hors tension les fils électriques à manipuler.

**REMARQUE:** Tout changement ou modification non expressément approuvé par le parti responsable de la conformité peut annuler le droit par l'utilisateur d'utiliser le matériel.

## Garantie

### CE QUI EST COUVERT

Le fabricant garantit que ce luminaire sera exempt de défauts de fabrication et de matériaux pendant une période d'un cinq (5) ans à compter de la date d'achat. Cette garantie ne vise que l'acheteur original et uniquement un usage et un entretien normaux des produits. Si ce produit est défectueux, la seule obligation du fabricant, et votre seul recours, est de remplacer ou de réparer le produit, au choix du fabricant, pourvu que le produit n'ait pas été endommagé par une utilisation inadéquate ou abusive, par un accident, une modification, une altération, la négligence ou une mauvaise manipulation.

### CE QUI EST COUVERT (ET PAS)

Cette garantie ne s'applique pas à un produit qui est déclaré avoir été mal installé, mal posé ou utilisé d'une façon non conforme aux instructions qui l'accompagnent. Cette garantie ne s'applique pas à un défaut du produit qui découle d'un accident, d'un mauvais usage, d'un usage abusif, d'une négligence, d'une modification ou d'une installation incorrecte, ou à tout défaut étranger à un défaut de matériaux ou de fabrication. Cette garantie ne s'applique pas au fini de toute partie du produit, comme la surface, ni à l'altération par le climat, puisqu'il s'agit d'une usure normale.

Le fabricant ne garantit aucunement, et réfute expressément toute garantie, explicite ou tacite, d'adaptation à un usage particulier autre que celui exprimé aux présentes. Le fabricant réfute expressément toute responsabilité et ne peut être tenu responsable de toute perte ou de tout dommage indirect ou accessoire, y compris mais non de façon limitative, tous les frais de main-d'oeuvre ou autres encourus pour le remplacement ou la réparation dudit produit.

Communiquez avec l'équipe du service à la clientèle au 1-855-HD-HAMPTON ou visitez le site [www.HamptonBay.com](http://www.HamptonBay.com).

# Pré-Installation

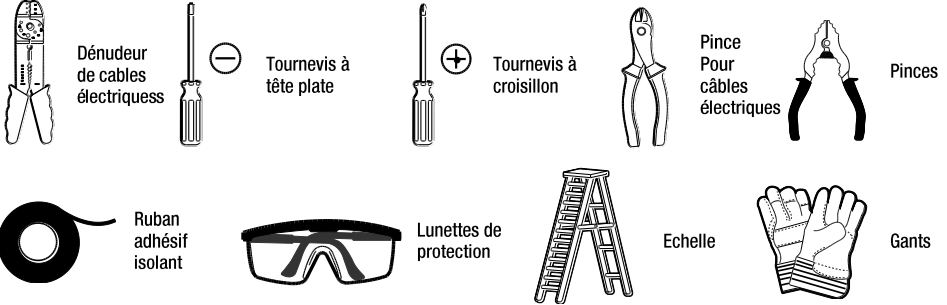
## PLANIFICATION DE L'INSTALLATION

Lisez toutes les instructions avant de procéder à l'assemblage. Avant de commencer à installer ce luminaire ou d'enlever l'ancien luminaire, déconnectez le courant en éteignant le disjoncteur ou en enlevant le fusible correspondant du coffret à fusibles. Pour éviter d'endommager ce produit, assemblez-le sur une surface molle et non abrasive telle qu'un tapis ou un carton.



**REMARQUE:** Conservez le reçu, ainsi que ces instructions, à titre de preuve d'achat.

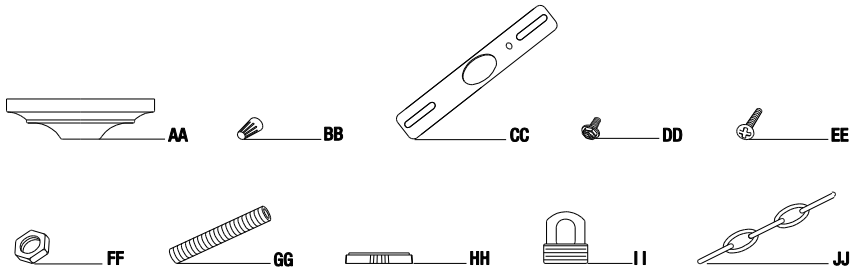
## OUTILS REQUIS



## MATERIEL REQUIS



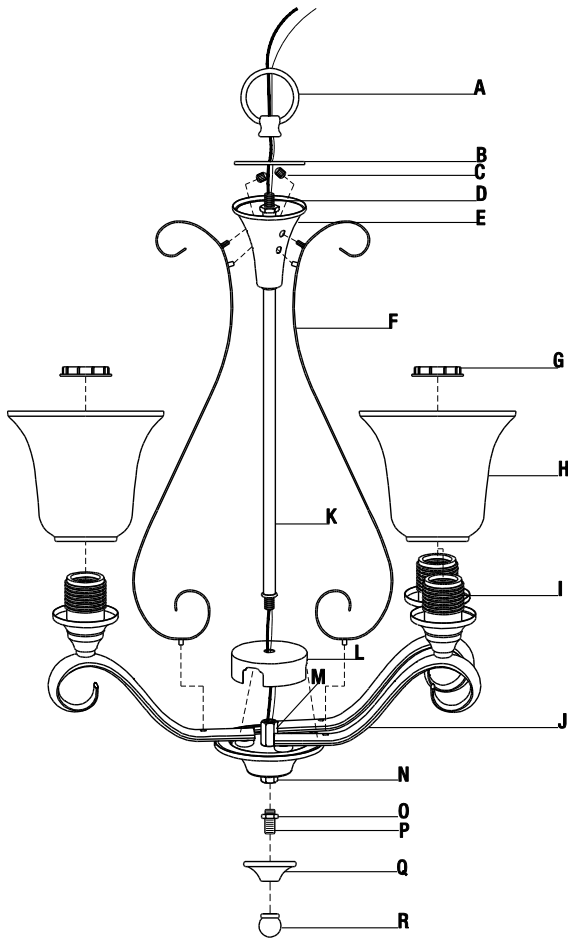
**REMARQUE:** Le matériel n'est pas illustré à sa taille réelle.



Pièce	Description	Quantité
AA	Pavillon	1
BB	Serre-Fils	3
CC	Pattes de Montage	1
DD	Vis de Terre	1
EE	Vis de la Boîte de Sortie (15 mm)	2
FF	Écrou Hexagonal A	1
GG	Embout A (55 mm)	1
HH	Anneau	1
II	Boucle de Col Vissé	1
JJ	Chaîne	6 ft.

# Pré-Installation (suite)

## CONTENU DE L'EMBALLAG

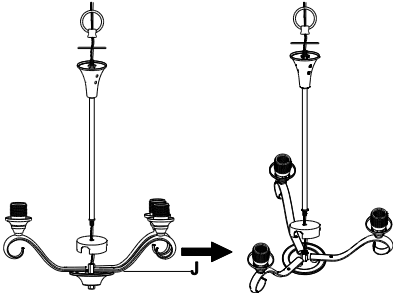


Pièce	Description	Quantité
A	Boucle	1
B	Capuchon Supérieur	1
C	Écrou de Verrouillage	3
D	Bague A	1
E	Capuchon de la Trompette	1
F	Bra Supérieur	3
G	Anneau de Douille	3
H	Abat-jour	3
I	Douille	3

Pièce	Description	Quantité
J	Bra Inférieur	3
K	Barre	1
L	Capuchon de la Boîte de Jonction	1
M	Bague B	1
N	Bague C	1
O	Écrou Hexagonal B	1
P	Embout B (20 mm)	1
Q	Capuchon Inférieur	1
R	Ecrou Décoratif	1

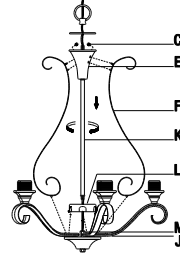
## 1 Espacement les bras inférieur

- Séparer les bras inférieurs (J) pour s'assurer qu'il y a un espace identique entre eux.



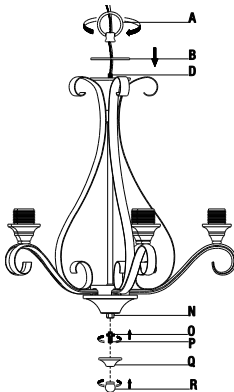
## 2 Fixer les bras inférieur et les bras supérieur

- Aligner les trous du capuchon de la boîte de jonction (L) de façon à ce que le capuchon de la boîte de jonction (L) s'adapte sur les bras inférieurs (J).
- Visser la barre (K) dans la bague B (M).
- Placer le renforcement, situé sur la partie inférieure des bras supérieurs (F), dans les trous appropriés situés sur la partie inférieure des bras inférieurs (J).
- Placer les renforcements filetés, situés sur la partie supérieure des bras supérieurs (F), dans les trous appropriés situés sur le capuchon de la trompette (E).
- Visser les écrous de verrouillage (C) sur les renforcements filetés situés sur la partie supérieure des bras supérieurs (F).



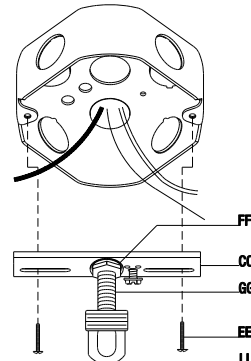
## 3 Fixer le boucle et le ecrou décoratif

- Placer le capuchon supérieur (B) sur bague A (D).
- Vissez le boucle (A) sur bague A (D).
- Vissez l'écrou hexagonal B (O) sur embout B (P).
- Visser l'embout B (P) à environ 1/4 de pouce dans la bague C (N). Serrer l'écrou hexagonal B (O) contre la bague C (N) pour fixer l'embout B (P).
- Placer le capuchon inférieur (Q) sur embout B (P).
- Vissez le ecrou décoratif (R) sur embout B (P).



## 4 Attacher la pattes de montage sur la boîte de sortie

- Vissez l'embout A (GG) d'environ 1/2 pouce sur la boucle de col vissé (II).
- Vissez l'embout A (GG) d'environ 3/8 pouce sur la pattes de montage (CC).
- Visser l'ecrou hexagonal A (FF) sur la pattes de montage (CC) pour maintenir l'embout A (GG).
- Attacher la pattes de montage (CC) à la boîte de sortie (non incluse) en utilisant les vis de la boîte de sortie (EE).



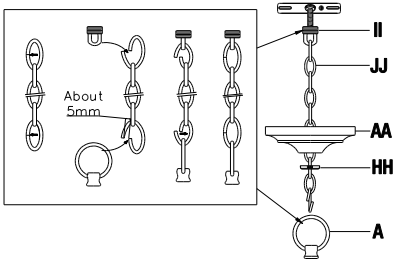
## Installation (suite)

### 5 Déterminer la longueur correcte de la chaîne



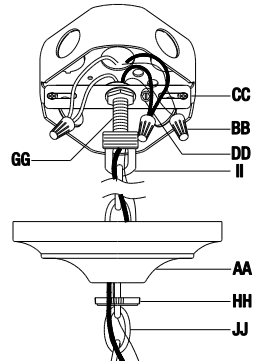
**AVERTISSEMENT:** Pour éviter d'endommager les attaches, ouvrez-les seulement suffisamment pour accrocher sur une attache (sur 5mm) . Placer un tissu sur la chaîne pour ne pas endommager le fini des anneaux.

- Utilisez des pinces et un tournevis pour ouvrir les anneaux aux deux extrémités de la chaîne (JJ). Retirez les anneaux ouverts.
- Utilisez un anneau ouvert pour attacher la chaîne (JJ) à la boucle de col vissé (II). Refermez l'anneau.
- Placez la chaîne (JJ) à travers le pavillon (AA) et l'anneau (HH).
- Utilisez l'autre anneau ouvert pour attacher la boucle (A) à la chaîne (JJ), élevez ou abaissez le luminaire jusqu'à obtenir la hauteur désirée.
- Une fois que la hauteur désirée est atteinte, utiliser des pinces et un tournevis pour tordre le dernier maillon inutilisé de la chaîne (JJ). Retirer et conserver les surplus de chaîne.
- Utilisez des pinces et un tournevis pour fermer le maillon ouvert et relier la chaîne (JJ) à la boucle (A).



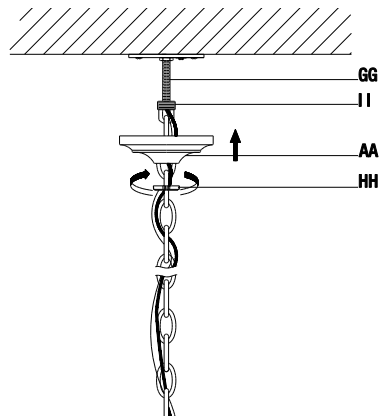
### 6 Faire les connexions électriques

- Faire monter les fils du luminaire au travers de la chaîne (JJ), de l'anneau (HH), du pavillon (AA), de la boucle de col vissé (II), et de l'embout A (GG).
- Enrouler le fil de terre du luminaire autour de la vis de terre (DD) sur la sangle de montage (CC), et utilisez un serre-fil (BB) connecter au fil de terre de la boîte de sortie.
- Utilisez un serre-fil (BB) connecter le fil sans marque écrite (avec des nervures en relief) du luminaire au fil blanc (câble neutre) de la boîte de sortie.
- Utilisez un serre-fil (BB) connecter le fil avec une marque écrite du luminaire au fil noir (sous tension) de la boîte de sortie.
- Envelopper les trois connexions de fils avec du ruban adhésif isolant pour une connexion plus sûre. Remettre les fils à l'intérieur de la boîte de sortie.



### 7 Fixer le pavillon

- Placez le pavillon (AA) sur l'embout A (GG), et assurez-vous qu'il soit au ras du plafond.
- Visser l'anneau (HH) sur la boucle de col vissé (II) jusqu'à ce que le pavillon (AA) soit bien fixé sur le plafond.



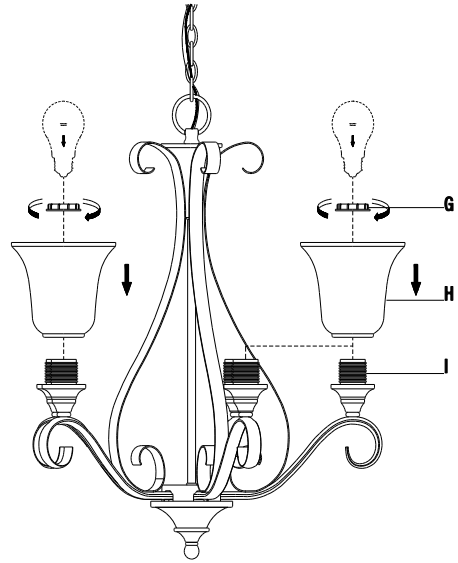
## Installation (suite)

### 8 Installer les abat-jours et ampoules

- Placer les abat-jours (H) sur les douilles (I).
- Visser les anneaux de douille (G) sur les douilles (I).
- Visser trios ampoules à incandescence de 60 watt au maximum et de culot moyen (vendues séparément) dans les douilles (I).



**REMARQUE :** Vous pouvez utiliser des ampoules économisant l'énergie équivalentes à celles CFL; veillez à ne pas dépasser 13 Watts par ampoule chacune (vendue séparément).



## Entretien et Nettoyage

- Nettoyez la lampe avec un linge doux, sec.
- N'utilisez jamais de nettoyeur contenant des produits chimiques, des solvants ou des abrasifs.



**AVERTISSEMENT:** Débrancher l'alimentation électrique avant de nettoyer le luminaire en enlevant les fusibles concernés ou en désactivant le disjoncteur.

## Dépannage

Problème	Cause possible	Solution
L'ampoule ne s'allume pas.	Le courant est coupé.	<ul style="list-style-type: none"><li>□ Assurez-vous que la source de courant électrique est sous tension.</li></ul>
	Le disjoncteur est déclenché.	<ul style="list-style-type: none"><li>□ Vérifiez que le disjoncteur est dans la position Enclench.</li></ul>
Le fusible grille ou le disjoncteur se déclenche lorsque la lumière est allumée.	Les fils électriques sont croisés ou le fil électrique n'est plus sous terre.	<ul style="list-style-type: none"><li>□ Vérifiez les connexions des câbles.</li><li>□ Contactez un électricien qualifié ou communiquez avec l'équipe du service à la clientèle au 1-855-HD-HAMPTON.</li></ul>



Questions, problèmes, pièces manquantes? Avant de retourner au magasin, veuillez communiquer avec le service à la clientèle Hampton Bay entre 8h00 et 19h00 (HNE) du lundi au vendredi, entre 9h00 et 18h00 (HNE) du samedi

**1-855-HD-HAMPTON**

**HAMPTONBAY.COM**

Conservez ce guide pour un usage ultérieur.