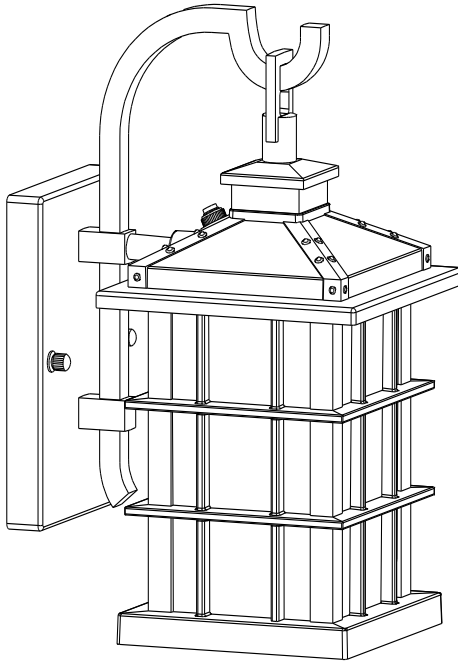


USE AND CARE GUIDE



LED EXTERIOR PHOTOCELL MEDIUM WALL LANTERN



Questions, problems, missing parts? Before returning to the store,
call Home Decorators Collection Customer Service
8 a.m. - 7 p.m., EST, Monday - Friday, 9 a.m. - 6 p.m., EST, Saturday

1-800-986-3460

HOMEDEPOT.COM/HOMEDECORATORS

THANK YOU

We appreciate the trust and confidence you have placed in Home Decorators Collection through the purchase of this exterior photocell lantern. We strive to continually create quality products designed to enhance your home. Visit us online to see our full line of products available for your home improvement needs. Thank you for choosing Home Decorators Collection!

Table of Contents

Table of Contents.....	2	Tools Required.....	3
Safety Information.....	2	Hardware Included.....	3
Warranty.....	2	Package Contents.....	4
What is Covered.....	2	Installation.....	5
What is Not Covered.....	2	Operating.....	7
Pre-Installation.....	3	Care and Cleaning.....	7
Planning Installation.....	3	Troubleshooting.....	7

Safety Information



WARNING: Carefully read and understand the information given in this manual before beginning the assembly and installation. Failure to do so could lead to electric shock, fire or other injuries which could be hazardous or even fatal.



WARNING: Be sure the electricity to the wires you are working on is shut off. Either remove the fuse or turn the circuit off.



CAUTION: The fixture body is one piece. Do not disassemble it.

NOTICE: This equipment has been tested and found to comply with the limits for a Class B digital device, pursuant to Part 15 of the FCC Rules.

These limits are designed to provide reasonable protection against harmful interference in a residential installation. This equipment generates uses and can radiate radio frequency energy and, if not installed and used in accordance with the instructions, may cause harmful interference to radio communications.

However, there is no guarantee that interference will not occur in a particular installation.

If this equipment does cause harmful interference to radio or television reception, which can be determined by turning the equipment off and on, the user is encouraged to try to correct the interference by one or more of the following measures:

- Reorient or relocate the receiving antenna.
- Increase the separation between the equipment and receiver.
- Connect the equipment into an outlet on a circuit different from that to which the receiver is connected.
- Consult the dealer or an experienced radio/TV technician for help.

Warranty

WHAT IS COVERED

The manufacturer warrants this lighting fixture to be free from defects in materials and workmanship for a period of five (5) years from date of purchase. This warranty applies only to the original consumer and only to products used in normal use and service. If this product is found to be defective, the manufacturer's only obligation, and your exclusive remedy, is the repair or replacement of the product at the manufacturer's discretion, provided that the product has not been damaged through misuse, abuse, accident, modifications, alterations, neglect or mishandling.

WHAT IS NOT COVERED

This warranty shall not apply to any product that is found to have been improperly installed, set-up, or used in any way not in accordance with the instructions supplied with the product. This warranty shall not apply to a failure of the product as a result of an accident, misuse, abuse, negligence, alteration, or faulty installation, or any other failure not relating to faulty material or workmanship. This warranty shall not apply to the finish on any portion of the product, such as surface and/or weathering, as this is considered normal wear and tear.

The manufacturer does not warrant and specifically disclaims any warranty, whether express or implied, of fitness for a particular purpose, other than the warranty contained herein. The manufacturer specifically disclaims any liability and shall not be liable for any consequential or incidental loss or damage, including but not limited to any labor / expense costs involved in the replacement or repair of said product.

Contact the Customer Service Team at 1-800-986-3460 or visit HOMEDEPOT.COM/HOMEDECORATORS.COM.

Pre-Installation

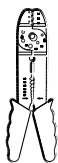
PLANNING INSTALLATION

Read all instructions before assembly. Before starting installation of this fixture or removal of a previous fixture, disconnect the power by turning off the circuit breaker or by removing the fuse from the fuse box. To avoid damaging this product, assemble it on a soft, non-abrasive surface such as carpet or cardboard.



NOTE: Keep your receipt and these instructions for proof of purchase.

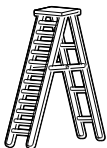
TOOLS REQUIRED



Wire Strippers



Safety Goggles



Ladder



Gloves



Flathead Screwdriver



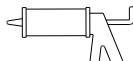
Phillips Screwdriver



Electrical Tape



Wire Cutters

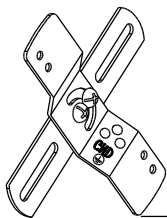


Caulk

HARDWARE INCLUDED



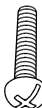
NOTE: Hardware not shown to actual size.



AA



BB



CC



DD

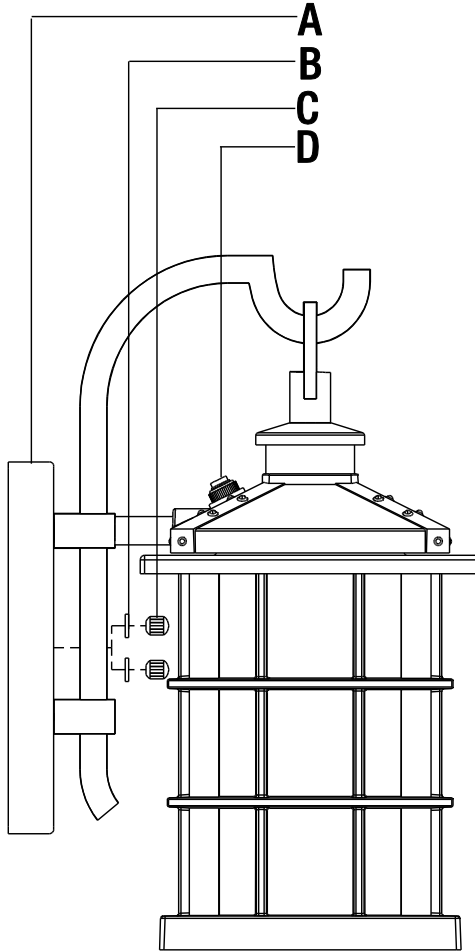


EE

Part	Description	Quantity
AA	Cross Bar	1
BB	Ground Screw	1
CC	Mounting Screw (25 mm)	2
DD	Outlet Box Screw (15 mm)	2
EE	Wire Connector	3

Pre-Installation (continued)

PACKAGE CONTENTS

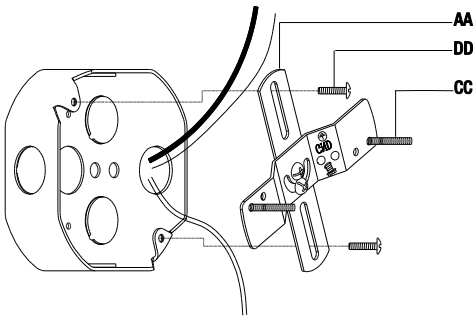


Part	Description	Quantity
A	Wall Plate	1
B	Washer	2
C	Lock Nut	2
D	Photocell	1

Installation

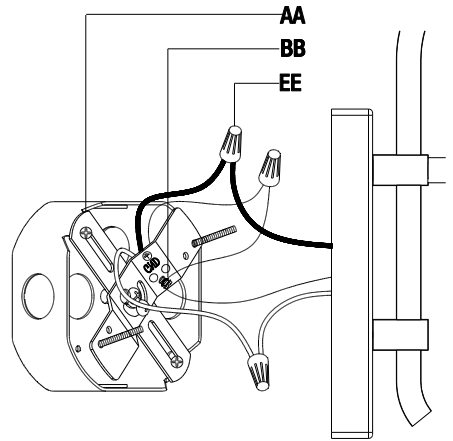
1 Attaching the cross bar to the outlet box

- Screw the mounting screws (CC) into the cross bar (AA) so that the threads face out.
- Mount the cross bar (AA) to the outlet box (not included) using the outlet box screws (DD).
- Make sure the threads of the mounting screws (CC) are facing out when the cross bar (AA) is attached to the outlet box.



2 Connecting the electrical wires

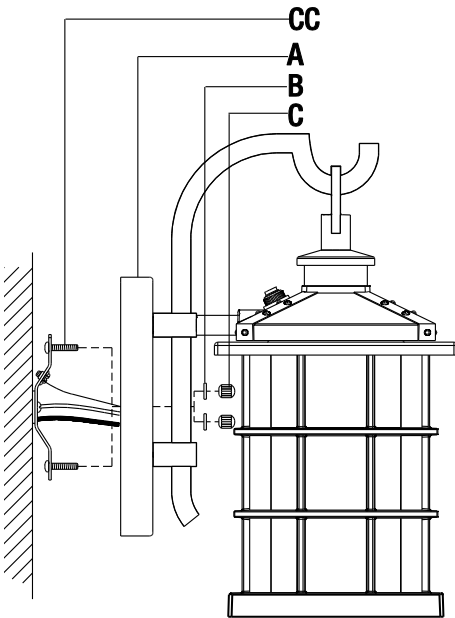
- Wrap the ground wire from the fixture around the ground screw (BB) on the cross bar (AA). Use a wire connector (EE) to connect the ground wire from the fixture to the ground wire from the outlet box.
- Use a wire connector (EE) to connect the white wire from the fixture to the white wire (neutral wire) from the outlet box.
- Use a wire connector (EE) to connect the black wire from the fixture to the black wire (live wire) from the outlet box.
- Wrap the three wire connections with electrical tape for a more secure connection.
- Position the wires inside the outlet box.



Installation (continued)

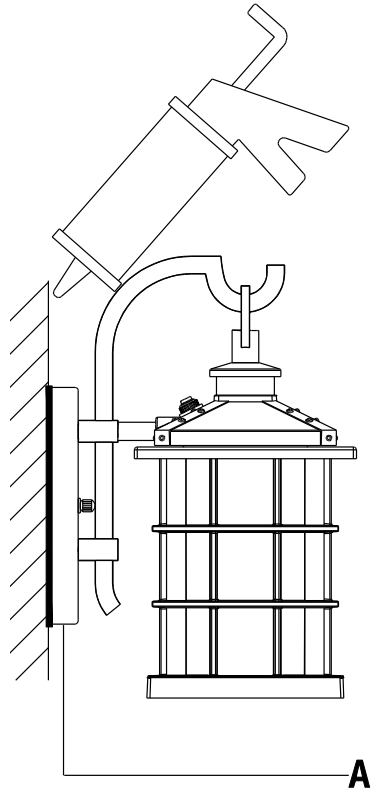
3 Securing the fixture to the wall

- Align the mounting screws (CC) to protrude through the holes on the wall plate (A).
- Place a washer (B) onto each of the mounting screws (CC).
- Screw the lock nuts (C) onto the mounting screws (CC) to secure the fixture to the wall.



4 Applying caulk

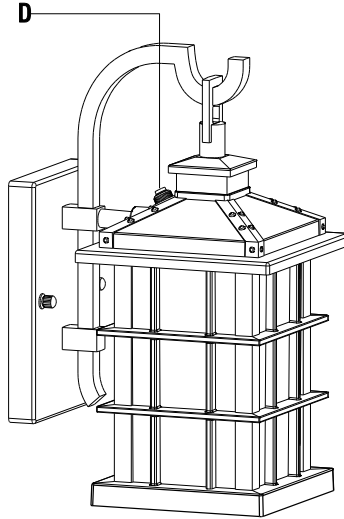
- Caulk the space between the wall and the upper 3/4 area of the wall plate (A) to prevent water seeping into the outlet box.
- Leave the bottom 1/4 area uncaulked for drainage of any water which might leak into the enclosure.



Operating

1 Testing the photocell

- If it is daylight, the fixture will not illuminate. To test the fixture, cover the photocell (D) with electrical tape to illuminate the fixture. Once you confirm the fixture illuminates, remove the electrical tape.
- If it is daylight, sometimes the fixture will not illuminate with the electrical tape over the photocell (D), as the photocell (D) can be sensitive. Wait until nighttime to confirm the fixture illuminates.



Care and Cleaning



WARNING: Before attempting to clean the fixture, disconnect the power to the fixture by turning the breaker off or removing the fuse from the fuse box.

- Clean the fixture with a soft, dry cloth.
- Do not use any cleaners with chemicals, solvents or harsh abrasives.

Troubleshooting

Problem	Possible Cause	Solution
The fixture will not light.	□ The power is off.	□ Ensure the power supply is On.
	□ The circuit breaker is off.	□ Ensure the circuit breaker is in the On position.
The fuse blows or circuit breaker trips when the light is turned on.	□ Crossed wires or power wire is grounding out.	□ Check the wire connections. □ Contact a qualified electrician or call the Customer Service Team at 1-800-986-3460.

HOME DECORATORS COLLECTION

Questions, problems, missing parts? Before returning to the store,
call Home Decorators Collection Customer Service
8 a.m. - 7 p.m., EST, Monday - Friday, 9 a.m. - 6 p.m., EST, Saturday

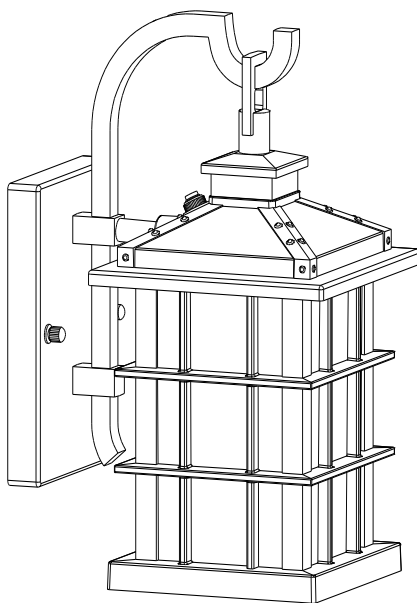
1-800-986-3460

[HOMEDEPOT.COM/HOMEDECORATORS](https://www.homedepot.com/homedecorators)

Retain this manual for future use.

GUÍA DE USO Y MANTENIMIENTO

LINTERNA DE PARED MEDIANA LED EXTERIOR FOTOCÉLULA



Preguntas, problemas o piezas faltantes? Antes de regresar a la tienda, llama al Servicio al Cliente de Home Decorators Collection de Lunes a Viernes entre 8 a.m. y 7 p.m., El Sábado entre 9 a.m. y 6 p.m., (hora del Este de EE. UU.)

1-800-986-3460

HOMEDEPOT.COM/HOMEDECORATOR

GRACIAS POR TU COMPRA

Apreciamos la confianza depositada en Home Decorators Collection a través de la compra de esta linterna de fotocélula exterior. Nos esforzamos para continuamente crear productos de calidad diseñados para mejorar tu hogar. Visítanos por Internet para ver nuestra línea completa de productos disponibles para las necesidades de mejoras de tu hogar. Gracias por elegir Home Decorators Collection!

Índice

Índice.....	10	Herramientas Necesarias.....	11
Información de Seguridad.....	10	Hardware Incluido.....	11
Garantía	10	Contenido del Paquete.....	12
Lo que esta Cubierto	10	Instalación	13
Lo que (no) esta Cubierto.....	10	Oportuna.....	15
Pre-Instalación.....	11	Mantenimiento y Limpieza.....	15
Planificación de la Instalación.....	11	Solución de Problemas.....	15

Información de Seguridad



ADVERTENCIA: Lea cuidadosamente y entienda la información dada en este manual antes de empezar el proceso de ensamble e instalación. Si falla en hacerlo, puede ocasionar un choque eléctrico, incendio u otros daños que pueden ser perjudiciales o fatales.



ADVERTENCIA: Asegúrese de que la electricidad que llega a los cables con los que se encuentra trabajando estén apagados. Remueva el fusible o apague el interruptor.

ANUNCIO: Cualquier cambio o modificación que no se encuentre expresamente aprobada por el proveedor responsable del cumplimiento puede revocar la autorización del usuario a utilizar el equipo.



PRECAUCIÓN: El instalador es una sola pieza. No la desarme.

NOTA: Este equipo ha sido probado y se encuentra que cumple con los límites de dispositivos de la Clase B, y cumple con la arte 15 de la regla del FCC.

Estos límites están diseñados para suministrar una protección razonable contra interferencia perjudicial en una instalación residencial.

Este equipo genera, utiliza y puede irradiar energía de frecuencia radial, si no se instala e utiliza según las instrucciones, puede causar interferencia dañina en las comunicaciones de radio.

Sin embargo, no hay garantía de que la interferencia no ocurrirá en una instalación en particular.

Si el equipo causa interferencia perjudicial a la radio o a la recepción del televisor, lo cual puede determinar apagando el equipo, se le invita al usuario a intentar corregir la interferencia con una de las siguientes medidas:

- Reorientar o reubicar la antena receptora.
- Aumente la separación entre el equipo y el receptor.
- Conecte el equipo en el enchufe de un circuito diferente a aquel donde se encuentra conectado el receptor.
- Consulte al distribuidor o a un técnico experto en radio/TV para solicitar ayuda.

Garantía

LO QUE ESTA CUBIERTO

El fabricante garantiza que esta lámpara no presentará defectos materiales o de fabricación por un período de cinco (5) años a partir de la fecha de compra. Esta garantía es válida sólo para el comprador original y sólo cubre los productos en uso y funciones normales. Si se descubre algún defecto en este producto, la única obligación y solución exclusiva del fabricante, a criterio del mismo, será reparar o reemplazar el producto siempre y cuando el defecto no sea resultado de un mal uso, abuso, accidente, modificaciones, alteraciones, negligencia o manejo indebido.

LO QUE (NO) ESTA CUBIERTO

Esta garantía no cubre ningún producto instalado, configurado o usado incorrectamente sin seguir las instrucciones adjuntas al producto. Esta garantía no cubre fallas del producto a consecuencia de un accidente, mal uso, abuso, negligencia, modificaciones o instalaciones defectuosas, o cualquier otra falla no relacionada con defectos materiales o de fabricación. Esta garantía no se aplica al acabado de ninguna parte del producto, como por ejemplo el de la superficie, ni al deterioro por condiciones ambientales, ya que eso se considera un desgaste normal.

El fabricante no garantiza y rechaza específicamente cualquier garantía, expresa o implícita, de idoneidad para un propósito en particular, distinta de la garantía indicada aquí. El fabricante se exime específicamente de cualquier obligación y no es responsable por daños o pérdidas directas o indirectas, lo que incluye cualquier costo de mano de obra o gastos relacionados con el reemplazo o reparación de dicho producto.

Comuníquese con el Equipo de Servicio al Cliente al 1-800-986-3460 o visita HOMEDEPOT.COM/HOMEDECORATORS.COM.

Pre-Instalación

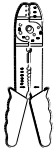
PLANIFICACIÓN DE LA INSTALACIÓN

Lee todas las instrucciones antes de ensamblar. Antes de comenzar la instalación o de quitar la instalación anterior, desconecte la alimentación apagando el interruptor del circuito o quitando el fusible en la caja de fusible. Para evitar dañar el artículo, ensámblalo sobre una superficie suave, no abrasiva, como por ejemplo una alfombra o cartón.



NOTA: Conserva el recibo y estas Instrucciones como Comprobante de Compra.

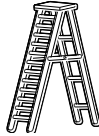
HERRAMIENTAS NECESARIAS



Peladores de Cables



Gafas de Seguridad



Escalera



Guantes



Destornillador de Cabeza Plana



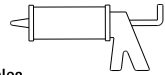
Destornillador Phillips



Cinta Aislan



Pinzas Cortacables

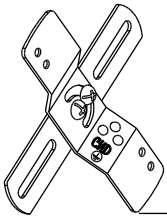


Calafate

HARDWARE INCLUIDO



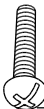
NOTA: El objeto no se muestra en su tamaño real.



AA



BB



CC



DD

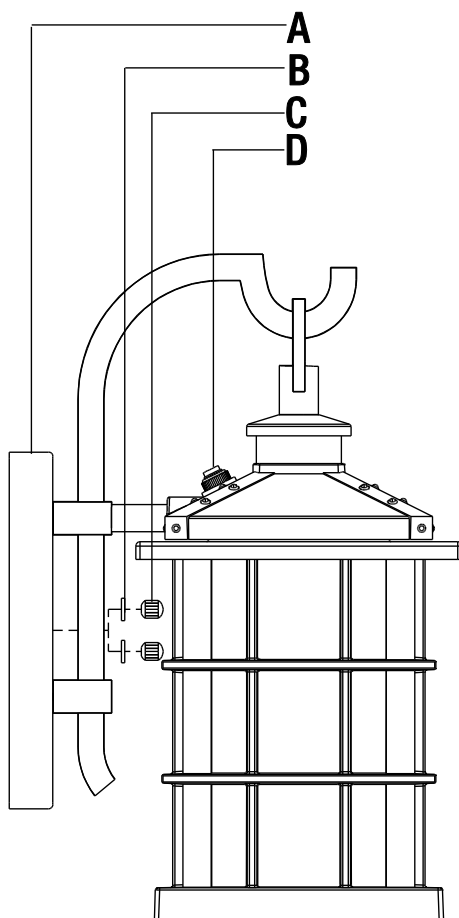


EE

Pieza	Descripción	Cantidad
AA	Barra Cruzada	1
BB	Tornillo de Tierra	1
CC	Tornillo de Montaje (25 mm)	2
DD	Tornillo de la Caja de Salida (15 mm)	2
EE	Conector de Cable	3

Pre-Instalación (continuación)

CONTENIDO DEL PAQUETE

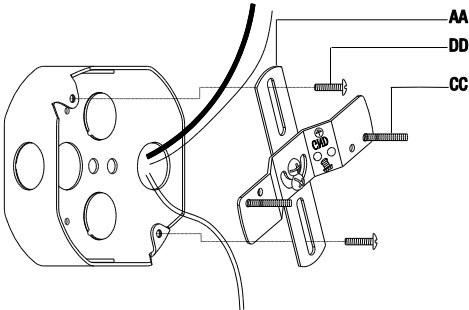


Pieza	Descripción	Cantidad
A	Placa de la Pared	1
B	Junta	2
C	Tuerca de Cierre	2
D	Fotocelula	1

Instalación

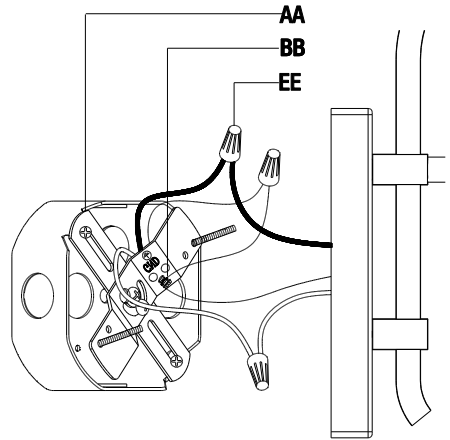
1 Coloque la barra cruzada de la caja de salida

- Atornille los tornillos de montaje (CC) en la barra cruzada (AA) de manera que los hilos miren hacia fuera.
- Monte la barra cruzada (AA) a la caja de salida (no incluida) con los tornillos de la caja de salida (DD).
- Asegúrese de que las roscas de los tornillos de montaje (CC) miran hacia fuera cuando la barra cruzada (AA) esté unida a la caja de salida.



2 Conectar de los cables eléctricos

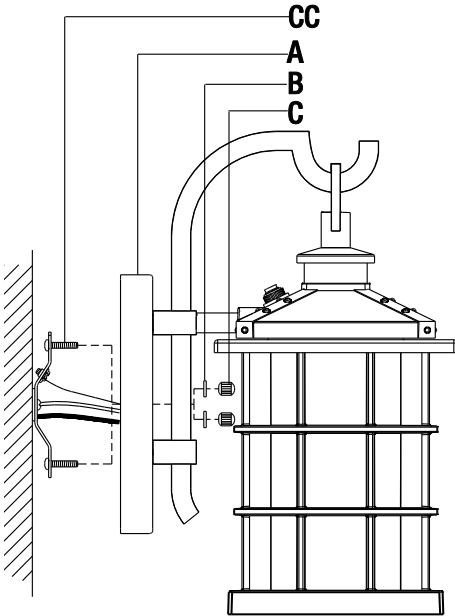
- Envuelva el cable de toma de tierra de la instalación alrededor del tornillo de vis de tierra (BB) que hay en la barra cruzada (AA). Use un conector de cable (EE) para conectar el cable de toma de tierra de la instalación al cable de toma de tierra de la caja de salida.
- Use un conector de cable (EE) para conectar cable blanco de la instalación con el cable blanco (cable neutro) de la caja de salida.
- Use un conector de cable (EE) para conectar cable negro de la instalación con el cable negro (cable vivo) de la caja de salida.
- Envuelva las tres conexiones de cables con cinta aislante para una conexión más segura.
- Posicione los cables de vuelta al interior de la caja de salida..



Instalación (continuación)

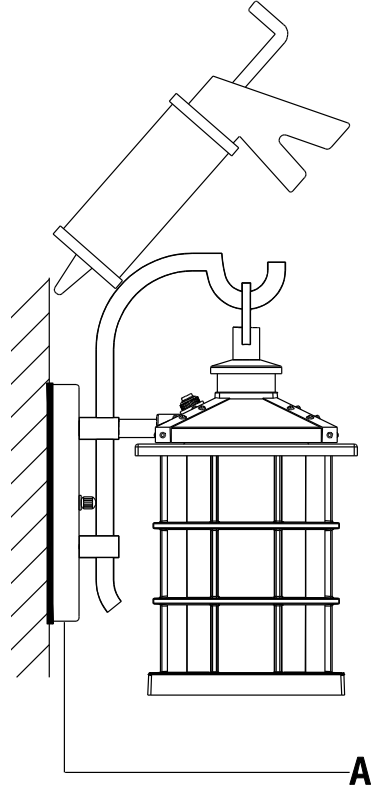
3 Fijar la instalación en la pared

- Alinee los tornillos de montaje (CC) a través de los agujeros que hay en la placa de la pared (A).
- Coloque una junta (B) en cada uno de los tornillos de montaje (CC).
- Apriete la instalación contra la pared atornillando las tuercas de cierre (C) en los tornillos protuberantes de montaje (CC).



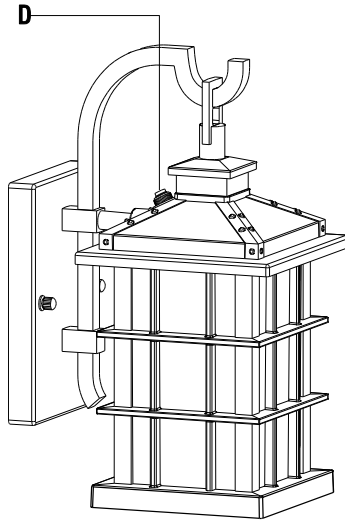
4 Aplicar el calafateado

- Una vez que la instalación haya sido montada en la pared, calafatear el espacio entre la pared y la 3/4 partes del área superior de la placa de la pared (A) para prevenir que el agua se filtre en la caja de salida.
- Deje 1/4 parte del área inferior si calafatear para el drenaje de posible agua que haya podido filtrarse en el recinto.



1 Pruebe la fotocélula

- Si es de día, el dispositivo no se encenderá. Para probar el dispositivo, cubra la fotocélula (D) con una cinta aislante para iluminar la lámpara. Una vez confirme que se enciende, retire la cinta aislante.
- Si es de día, a veces el dispositivo no se iluminará con la cinta aislante sobre la fotocélula (D), ya que la fotocélula (D) puede ser sensible. Espere hasta la noche para confirmar que se enciende la luminaria.



Mantenimiento y Limpieza

- Limpia la lámpara con un paño suave y seco.
- No uses limpiadores con químicos, solventes, o productos abrasivos.



PRECAUCIÓN: Antes de intentar limpiar la pieza, desconéctela o apague el interruptor o remueva el fusible de la caja de fusibles.

Solución de Problemas

Problema	Causa Posible	Solución
El accesorio no iluminará.	□ La electricidad está apagada.	□ Asegúrate de que el suministro de electricidad esté encendido.
	□ El cortacircuito está apagado.	□ Verifica que el cortacircuitos está en la posición de "ON" (encendido).
El fusible se funde o el cortacircuito se activa cuando se enciende la luz.	□ Los cables están cruzados o el cable de poder tiene polo a tierra.	<ul style="list-style-type: none"> □ Compruebe las conexiones del cableado. □ Contacta a un electricista calificado olama al equipo de Servicio al Cliente al 1-800-986-3460.

HOME DECORATORS COLLECTION

Preguntas, problemas o piezas faltantes? Antes de regresar a la tienda,
llama al Servicio al Cliente de Home Decorators Collection
de lunes a Viernes entre 8 a.m. y 7 p.m., El sábado entre 9 a.m. y 6 p.m., (hora del Este de EE. UU.)

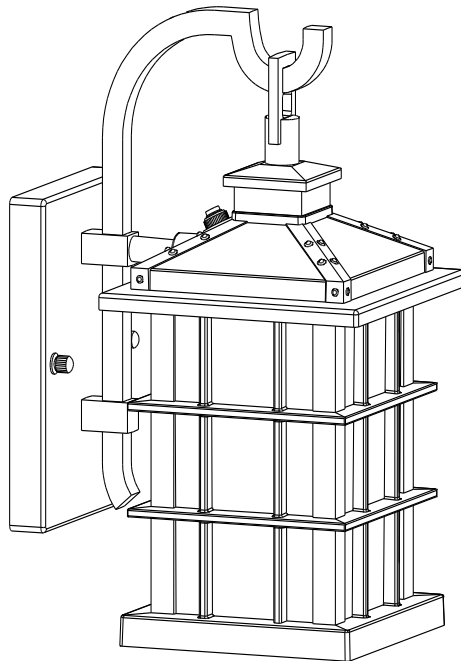
1-800-986-3460

HOMEDEPOT.COM/HOMEDECORATORS

Conserva este manual para referencias futuras.

GUIDE D'UTILISATION ET D'ENTRETIEN

MOYENNE LANTERNE MURALE DEL EXTÉRIEURE AVEC CELLULE PHOTO-ÉLECTRIQUE



Questions, problèmes, pièces manquantes? Avant de retourner au magasin, veuillez communiquer avec le service à la clientèle Home Decorators Collection entre 8h00 et 19h00 (HNE) du lundi au vendredi, entre 9h00 et 18h00 (HNE) du samedi

1-800-986-3460

HOMEDEPOT.COM/HOMEDECORATORS

MERCI

Nous apprécions la confiance que vous avez placée dans Home Decorators Collection en achetant cette lanterne avec cellule photo électrique d'extérieur. Nous nous efforçons en permanence de créer des produits de qualité conçus pour perfectionner votre maison. Vous pouvez visiter notre site en ligne pour consulter notre gamme complète de produits pour vos besoins de rénovation résidentielle. Merci d'avoir choisi Home Decorators Collection!

Table des Matières

Table des Matières.....	18	Outils Requis.....	19
Consignes de Sécurité.....	18	Le Matériel Inclus.....	19
Garantie.....	18	Contenu de l'Emballage.....	20
Ce qui est Couvert.....	18	Installation.....	21
Ce qui est Couvert (et pas).....	18	Opération.....	21
Pré-Installation.....	19	Entretien et Nettoyage.....	23
Planification de l'Installation.....	19	Dépannage.....	23

Consignes de Sécurité



AVERTISSEMENT: Veuillez soigneusement lire et comprendre les informations contenues dans ce manuel avant de commencer l'assemblage et l'installation. Vous vous exposez, dans le cas contraire, à des risques dangereux ou mortels d'électrocution, d'incendie ou d'autres blessures.



AVERTISSEMENT: Enlevez les fusibles concernés ou désactivez le disjoncteur afin de vous assurer de mettre hors tension les fils électriques à manipuler.

REMARQUE: Tout changement ou modification non expressément approuvé par le parti responsable de la conformité peut annuler le droit par l'utilisateur d'utiliser le matériel.



ATTENTION: Le corps du luminaire est d'une pièce. Ne pas le disassembler.

REMARQUE: Cet appareil a été testé conformément à la partie 15 de la réglementation de la FCC (Commission fédérale des communications). Il répond aux critères d'un appareil numérique de classe B.

Ces critères ont été déterminés pour obtenir une protection raisonnable contre les interférences gênantes dans les installations à caractère résidentiel.

Si cet appareil est installé ou utilisé de manière non conforme aux instructions, il peut générer, utiliser ou émettre de l'énergie de radiofréquence pouvant causer des interférences qui gêneraient les communications radio.

Il n'est toutefois pas garanti qu'aucune interférence ne subsistera dans certains cas.

Si l'utilisation de l'appareil cause des interférences et gêne ainsi la réception de radio ou de télévision (allumer et éteindre l'appareil pour vérifier), l'utilisateur doit essayer de les faire disparaître à l'aide des méthodes suivantes:

-En réorientant ou en changeant l'antenne de réception de place.

-En augmentant la distance entre l'appareil et le récepteur.

-En connectant l'appareil à la sortie d'un circuit autre que celui du récepteur.

-En se renseignant auprès du vendeur ou d'un spécialiste radio/TV.

Garantie

CE QUI EST COUVERT

Le fabricant garantit que ce luminaire sera exempt de défauts de fabrication et de matériaux pendant une période d'un cinq (5) ans à compter de la date d'achat. Cette garantie ne vise que l'acheteur original et uniquement un usage et un entretien normaux des produits. Si ce produit est défectueux, la seule obligation du fabricant, et votre seul recours, est de remplacer ou de réparer le produit, au choix du fabricant, pourvu que le produit n'ait pas été endommagé par une utilisation inadéquate ou abusive, par un accident, une modification, une altération, la négligence ou une mauvaise manipulation.

CE QUI EST COUVERT (ET PAS)

Cette garantie ne s'applique pas à un produit qui est déclaré avoir été mal installé, mal posé ou utilisé d'une façon non conforme aux instructions qui l'accompagnent. Cette garantie ne s'applique pas à un défaut du produit qui découle d'un accident, d'un mauvais usage, d'un usage abusif, d'une négligence, d'une modification ou d'une installation incorrecte, ou à tout défaut étranger à un défaut de matériaux ou de fabrication. Cette garantie ne s'applique pas au fini de toute partie du produit, comme la surface, ni à l'altération par le climat, puisqu'il s'agit d'une usure normale.

Le fabricant ne garantit aucunement, et réfute expressément toute garantie, explicite ou tacite, d'adaptation à un usage particulier autre que celui exprimé aux présentes. Le fabricant réfute expressément toute responsabilité et ne peut être tenu responsable de toute perte ou de tout dommage indirect ou accessoire, y compris mais non de façon limitative, tous les frais de main-d'œuvre ou autres encourus pour le remplacement ou la réparation dudit produit.

Communiquez avec l'équipe du service à la clientèle au 1-800-986-3460 ou visitez le site HOMEDEPOT.COM/HOMEDECORATORS.

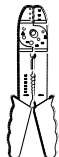
PLANIFICATION DE L'INSTALLATION

Lisez toutes les instructions avant de procéder à l'assemblage. Avant de commencer à installer ce luminaire ou d'enlever l'ancien luminaire, déconnectez le courant en éteignant le disjoncteur ou en enlevant le fusible correspondant du coffret à fusibles. Pour éviter d'endommager ce produit, assemblez-le sur une surface molle et non abrasive telle qu'un tapis ou un carton.



REMARQUE: Conservez le reçu, ainsi que ces instructions, à titre de preuve d'achat.

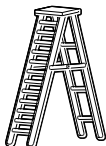
OUTILS REQUIS



Dénudeur de Câbles Électriques



Lunettes de Protection



Echelle



Gants



Tournevis à Tête Plate



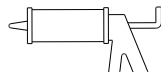
Tournevis à Croisillon



Ruban adhésif isolant



Pince Pour câbles électriques

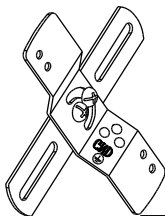


Silicone

LE MATÉRIEL INCLUS



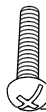
REMARQUE: Le matériel n'est pas illustré à sa taille réelle..



AA



BB



CC



DD

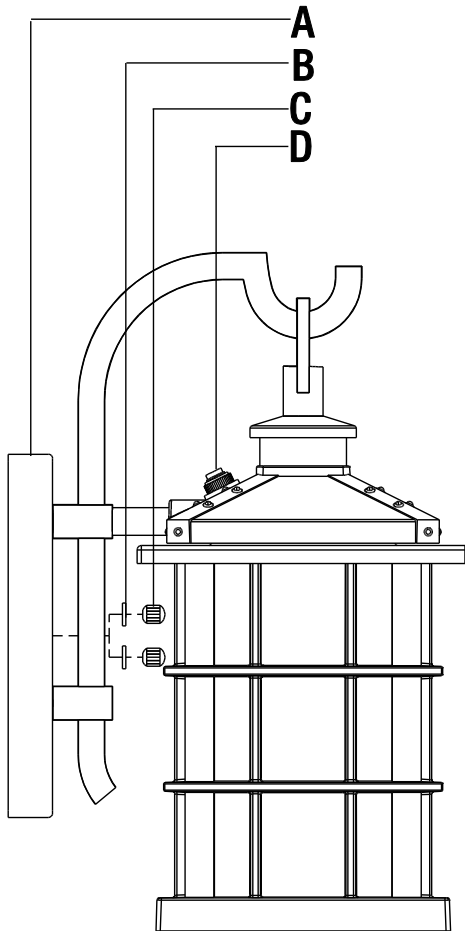


EE

Pièce	Description	Quantité
AA	Entretoise	1
BB	Vis de Terre	1
CC	Vis de Montage (25 mm)	2
DD	Vis de la Boîte de Sortie (15 mm)	2
EE	Serre-fil	3

Pré-Installation (suite)

CONTENU DE L'EMBALLAGE

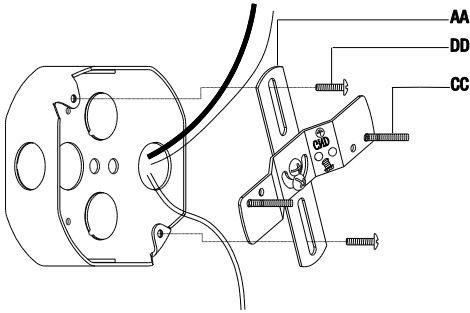


Pièce	Description	Quantité
A	Plaque Murale	1
B	Rondelle	2
C	Écrou de Verrouillage	2
D	Cellule Photo-Électrique	1

Instalación

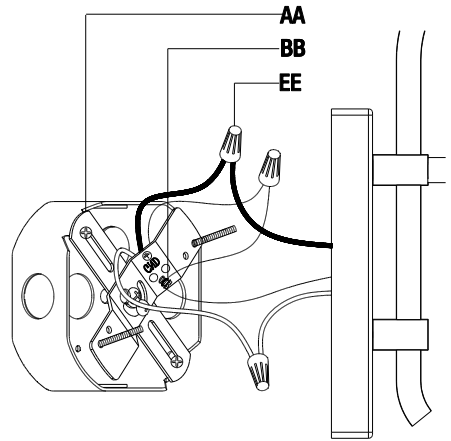
1 Fixer la entretoise sur la boîte de sortie

- Visser les vis de montage (CC) sur la entretoise (AA) de sorte que les filetages sont orientés vers l'extérieur.
- Monter la entretoise (AA) sur la boîte de sortie (non incluse) en utilisant les vis de la boîte de sortie (DD).
- S'assurer que les filetages des vis de montage (CC) sont orientés vers l'extérieur lorsque la entretoise (AA) est fixée sur la boîte de sortie.



2 Brancher les fils électriques

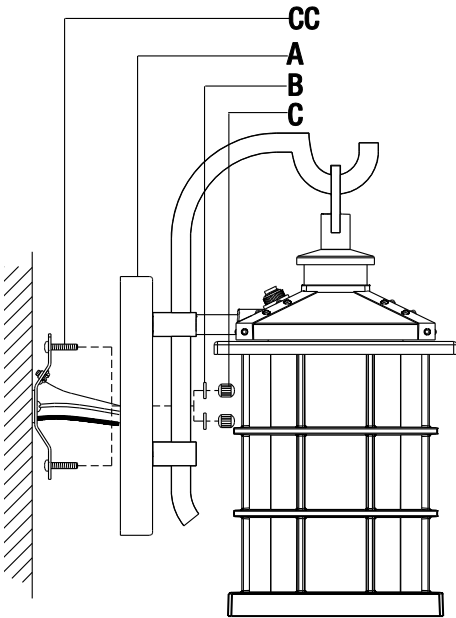
- Enrouler le fil de terre du luminaire sur la vis de terre (BB) située sur la entretoise (AA). Connecter grâce à un serre-fil (EE) le fil de terre du luminaire au fil de terre de la boîte de sortie.
- Connecter grâce à un serre-fil (EE) le fil blanc du luminaire au fil blanc (fil neutre) de la boîte de sortie.
- Connecter grâce à un serre-fil (EE) le fil noir du luminaire au fil noir (fil sous tension) de la boîte de sortie.
- Enrouler une bande isolante autour des trois connexions de fils pour plus de sécurité.
- Remplacer les fils dans la boîte de sortie.



Instalación (continuación)

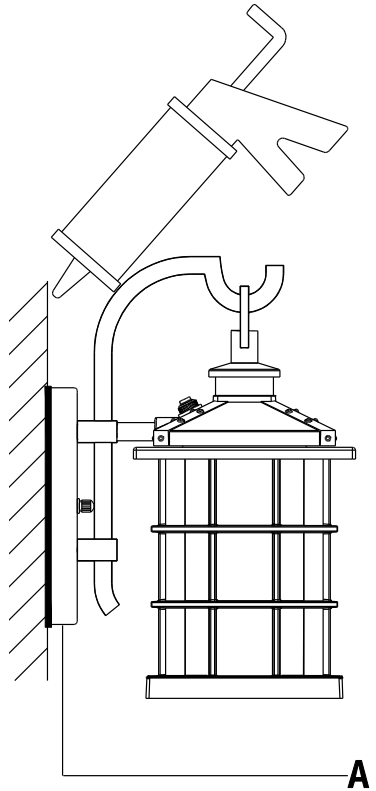
3 Fixer le luminaire au mur

- Aligner les vis de montage (CC) au travers des trous sur le plaque murale (A).
- Placer une rondelle (B) sur chacune des vis de montage (CC).
- Fixer le luminaire au mur en vissant les écrous de verrouillage (C) sur les vis de montage protubérantes (CC).



4 Appliquer le silicone

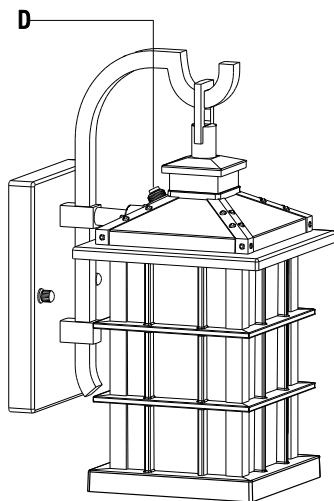
- Une fois le luminaire fixé au mur, silicone l'espace entre le mur et la partie 3/4 supérieure de la plaque murale (A) pour empêcher l'infiltration d'eau dans la boîte de sortie.
- Ne pas silicone la partie 1/4 inférieure pour pouvoir évacuer l'eau ayant pu pénétrer dans le boîtier.



Opération

1 Tester la cellule photo-électrique

- S'il fait jour, le luminaire ne s'allumera pas s'il fait jour. Pour tester le luminaire, couvrir la cellule photo électrique (D) avec du ruban adhésif électrique pour allumer le luminaire. Une fois confirmé que le luminaire s'allume, retirer le ruban adhésif électrique.
- S'il fait jour, le luminaire ne s'allumera peut-être pas avec le ruban adhésif électrique sur la cellule photo électrique (D) car la cellule photo électrique (D) peut être sensible. Attendez la nuit pour confirmer que le luminaire s'allume.



Entretien et Nettoyage



AVERTISSEMENT: Débrancher l'alimentation électrique avant de nettoyer le luminaire en enlevant les fusibles concernés ou en désactivant le disjoncteur.

- Nettoyez la lampe avec un linge doux, sec.
- N'utilisez jamais de nettoyant contenant des produits chimiques, des solvants ou des abrasifs.

Dépannage

Problème	Cause possible	Solution
Le luminaire ne s'allume pas.	<input type="checkbox"/> Le courant est coupé.	<input type="checkbox"/> Assurez-vous que la source de courant électrique est sous tension.
	<input type="checkbox"/> Le disjoncteur est déclenché.	<input type="checkbox"/> Vérifiez que le disjoncteur est dans la position Enclench.
Le fusible grille ou le disjoncteur se déclenche lorsque la lumière est allumée.	<input type="checkbox"/> Les fils électriques sont croisés ou le fil électrique n'est plus sous terre.	<input type="checkbox"/> Vérifiez les connexions des câbles. <input type="checkbox"/> Contactez un électricien qualifié ou communiquez avec l'équipe du service à la clientèle au 1-800-986-3460.

HOME DECORATORS COLLECTION

Questions, problèmes, pièces manquantes? Avant de retourner au magasin, veuillez communiquer avec le service à la clientèle Home Decorators Collection entre 8h00 et 19h00 (HNE) du lundi au vendredi, entre 9h00 et 18h00 (HNE) du samedi

1-800-986-3460

[HOMEDEPOT.COM/HOMEDECORATORS](https://www.homedepot.com/homedecorators)

Conservez ce guide pour un usage ultérieur.