



# **12 VOLT 30 AMP DIGITAL SOLAR CHARGE CONTROLLER**



**User's Manual**

Congratulations on your Coleman® solar product purchase. This product is designed to the highest technical specifications and standards. It will supply years of maintenance free use. Please read these instructions thoroughly prior to installation, then store in a safe place for future reference. If at any time you are unclear about this product, or require further assistance please do not hesitate to contact our trained professionals operating the customer support line 1-888-478-6435 or email to [info@sunforceproducts.com](mailto:info@sunforceproducts.com)

## **12 Volt 30 Amp Digital Solar Charge Controller** Maintains 12V batteries in a fully charged state.

### IMPORTANT SAFETY AND OPERATION INSTRUCTIONS

#### SAVE THESE INSTRUCTIONS

This manual contains important safety and operation instructions for the 12 Volt 30 Amp Digital Solar Charge Controller. Keep this manual with or near the controller at all times.

The 12 Volt 30 Amp Digital Solar Charge Controller will display either the charging current or the battery voltage on the LCD digital meter. Also, LED lights will indicate the battery condition, and charge cycle status.

The 12 Volt 30 Amp Digital Solar Charge Controller is designed to protect your 12 Volt Lead Acid or Gel Cell Battery from being overcharged by the solar array as well as prevent the reverse flow of current resulting in the draining of the battery during the night. The controller reduces overall system maintenance and prolongs the life of the battery. This controller is designed to work with all makes of 12 Volt Solar Panels.

#### **WARNINGS - Working with Batteries**

**RISK OF EXPLOSIVE GAS** – Working in the vicinity of a lead acid battery is dangerous. Lead acid batteries contain hydrogen-oxygen gases that can cause explosion and sulfuric acid that can cause severe burns. Always work in a well ventilated area.

**DO NOT SMOKE OR ALLOW A SPARK OR A FLAME IN THE VICINITY OF A BATTERY.**

Remove personal metal items such as rings, necklaces, watches, and bracelets when working with a battery. Be extra cautious to reduce risk of dropping a metal tool on to the battery. The battery may spark or short circuit.

**NEVER CHARGE A FROZEN BATTERY.**

If battery acid contacts skin or clothing, wash immediately with soap and water. If acid enters the eye, **IMMEDIATELY FLOOD EYE WITH RUNNING COLD WATER** for at least 10 minutes. **GET MEDICAL ATTENTION IMMEDIATELY.**

Failure to comply with above warnings may lead to explosion and or severe injury.

**BE SURE TO DISCONNECT THE CONTROLLER FROM BATTERY AND SOLAR ARRAY BEFORE PERFORMING ANY MAINTENANCE OR CLEANING.**

**DO NOT DISSASSEMBLE THE CONTROLLER.**

**INSTALLATION SHOULD BE PERFORMED BY A QUALIFIED PERSON.**

**DO NOT EXCEED MAXIMUM VOLTAGE AND CURRENT RATINGS.**

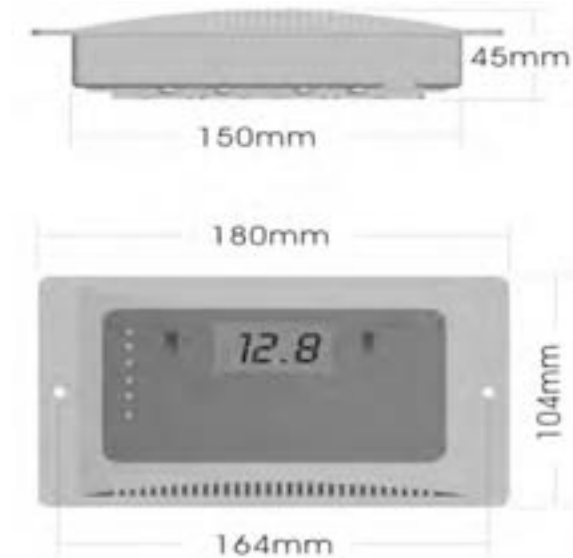
**DO NOT DEVIATE FROM WIRING INSTRUCTIONS.**

#### Features

- Battery Voltage tester.
- Overcharge and discharge protected.
- Battery type selector.

- Safety circuit protection.
- Thermal protection.
- Terminal Block.
- Panel or wall mounting option.

### Controller Dimensions

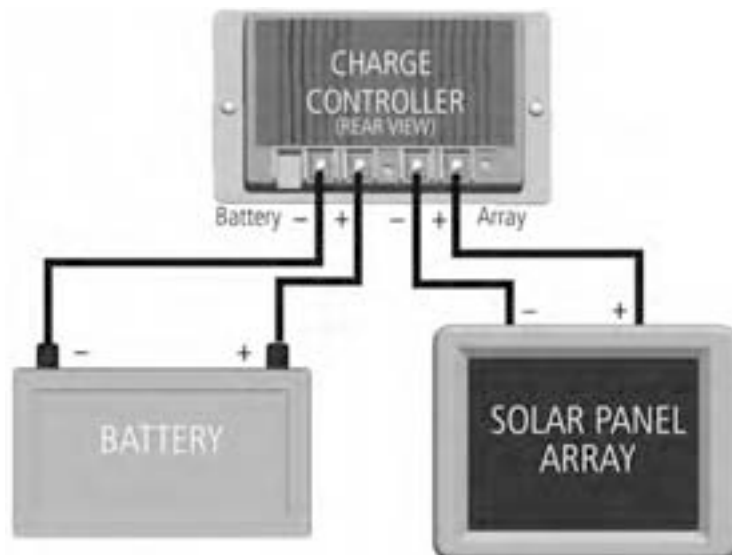


Depth 45mm (1.77in) width 180mm (7 in) length 104mm (4.1 in)  
 Distance between holes for mounting 164mm (6.5 in)  
 Net weight is approximately 350g

### Installation

The charge controller is designed to be mounted flush with the wall. Flush mounting requires a rectangular cutout in the mounting surface with sufficient space, 2 to 3 inch depth behind, to accommodate the controller and wiring. The charge controller may also be mounted to the wall without making a cutout. This is the quickest and easiest mounting procedure, however, the controller will be raised from the wall.

### **CONNECTION DIAGRAM**



Connection Procedures (please refer to the connection diagram above)

1. Once the controller has been properly mounted select either Lead – Acid or Gel – Cell Battery modes (refer to label below).

**Caution: Do not attempt to change the battery type selector switch during charging, doing so may affect the LCD meter reading.**

2. Connect the solar panel positive side to the charge controller “ARRAY” positive (+) with a suitable wire. Be careful not to short circuit the solar array.
3. Connect the solar panel negative side to the charge controller “ARRAY” negative (-) with a suitable wire.
4. Connect the battery positive side to the charge controller “BATTERY” positive (+) with a suitable wire.
5. Connect the battery negative side to the charge controller “BATTERY” negative (-) with a suitable wire.

**Please pay close attention to the following wire specifications.**

**Wire Size**

Refer to the “WIRE SIZE” chart below to determine the minimum size wire needed for each connection. When using heavy stranded wire, you may need to divide the ends into two groups and straddle the screw on the terminal block.

**WIRE SIZE**

	Battery Connection Distance Round Trip	Solar Array Connection Distance Round Trip		
Length of Wire	not more than 0.6m (2ft)	6m (20ft)	9m (30ft)	12m (40ft)
AWG	6 or 8	10	8	6

**Wire Type**

It is better to use a stranded wire than a solid wire. Stranded wire does not fatigue and cause loose connections over time as easily as solid wire. Use red wire for positive (+) and black wire for negative (-). One 6 AWG wire (stranded) or two 8 AWG wires are suitable. It is best to connect the wires to the controller using crimped connectors. Ensure tight connections.

**Any variation of wire size or length will affect the performance of the charge controller as well as the LCD display.**

Operation

Once properly mounted and connected the charge controller will start charging immediately given adequate solar power. The 12 Volt 30 Amp Digital Solar Charge Controller is based on a three stage charging algorithm, Bulk Charge Mode, Constant Voltage mode and Float Mode. During charging period you may select the LCD meter to read either the **battery voltage** or **charging current** at any time.

Battery condition is indicated by the LED lights. The controller will indicate the battery condition in three states: GOOD (green), FAIR (yellow), LOW (red). Please refer to label.

Please note the charge controller is not able to start the charging process if the initial battery voltage is less than 5 volts (+/- 0.3).



## Monitoring

LED Indicator lights – please refer to label.

The top 3 LED indicator lights show the charging status of the charge controller.



The LED (red) indicates solar power available.

ON: indicates solar panel properly connected and solar power supplied within normal expectation.

OFF: indicates no power available or insufficient voltage to activate controller.



The LED (blue) indicates the charge controller is in “Bulk Charge” mode.



The LED (green) indicates “Charge Complete” at this point the battery is fully charged and the charge controller is in float mode.

Status	Bulk Charge LED	Charge Complete LED	Conditions
Bulk Charge	ON	OFF	Indicates the battery is charging. Power is being allowed to pass through to the battery.
Solar Power Weak	Flashes	OFF	Indicates the solar panel voltage is too low when in Bulk Charge mode or insufficient sunlight.
Float Charge Mode	OFF	ON	Indicates fully charged battery, a small charge continues to pass to the battery in order to maintain a full charge state.

The bottom 3 LED indicator lights show the state of the battery. These functions are described below.



The icon (green LED) indicates the battery voltage is greater than 12.5V.



The icon (yellow LED) indicates the battery voltage is between 11.5V and 12.5V.



The icon (red LED) indicates the battery voltage is less than 11.5V.



The icon will blink if battery is disconnected from the unit. The charge controller will not function if not connected to both the battery as well as the solar array. Testing may not be performed while the charge connector is unhooked from one or both of the battery or solar array.

When Solar Power is weak as well as during the night the charger will turn off the charging LED, indicating that charging status has been shut off in order to prevent the current back float to the solar panel. Back Float of current may cause serious damage to the panel.

## Digital LCD display meter

The digital LCD meter will continuously display battery voltage or charging current. It will not display both at the same time. You may select either the current or the Volt setting at any time. Placing the slide switch in the middle turns off the LCD display meter.

<b>Technical Specifications</b>	
<b>Parameters</b>	<b>Data</b>
<b>Electrical</b>	
Normal Input (Solar Cell Array voltage)	17-22 volts
Maximum Input	25 volts
Maximum charging current	30 amps
Current Consumption when connected to 15 volt array (battery not present)	maximum 35mA
Current consumption when connected to a 12 volt battery (array not present)	Maximum 25mA
PWM constant voltage for Gel Cell battery	14.1 volts +/-0.4
PWM constant voltage for Lead Acid battery	14.5 +/-0.4
Float mode voltage	13.4 +/-0.4
<b>Battery Condition Display:</b>	
LED light indicated range	
LOW (red)	<11.5 +/-0.4
FAIR (yellow)	11.5 to 12.5 +/-0.4
GOOD (green)	>12.5 +/-0.4
LCD Meter Accuracy DC voltage	1.25%
LCD Meter Accuracy DC current	3%
<b>Protection:</b>	
Over temperature protection engages at (stop charging)	>80°C (176°F)
Over temperature protection resets at (restart charging)	<65°C (149°F)
Operation Temperature	from -5° to 50°C (23° to 122°F)
Storage Temperature	from -10° to 70° C (14° to 158°F)
Operation Humidity Range	0 to 80% RH

### Maintenance

The following maintenance is recommended to be performed every three months.

1. Ensure all wire connections are sound and free from corrosion. Tighten terminal block screws for both the solar array as well as the battery terminals.
2. Visually check the solar array and battery wiring for signs of overheating, damage, and cracking. Replace any wires showing wear with new wires of the same gauge.
3. Verify each LED status to ensure match with specifications using a voltmeter.

### Troubleshooting

Battery won't charge:

- Solar panel may be sized incorrectly. A panel with a larger output is required. You may add on to existing panels by wiring the additional in parallel with the existing panel.
- Usage may be too high. The battery is being drawn upon at a faster rate than the panel is able to produce. A secondary battery may be used, by physically switching the batteries out and allowing one battery to supply power while the other is being charged.
- Battery may be too small. In this case it may appear the battery is not charging however it is the reserve that is depleting too quickly. A battery with a larger capacity may be required. A secondary battery may be used, either by physically switching the batteries out and allowing one battery to supply power while the other is being charged or using a battery isolator. A second battery may also be added to the existing battery by wiring the additional battery in parallel to the existing battery. The charge controller only needs to be connected to one of the batteries in this case.

- The battery may be bad. Small level of charge or discharge will greatly affect the battery voltage. Battery needs replacing.
- Wires may be incorrectly hooked to the charge controller. Ensure the wires are connected in parallel to the controller and to the correct terminals.


Solar Panel has no output:

- The solar panel may be seriously affected by the angle of the panel with regards to the sun, and environmental factors. Ensure the surface is clean and free of dust and build up. A clean, damp rag may be used to clear the panel of dust. Do not use soap or solvents of any kind. Cloudy conditions will affect the output of the solar panel.
- Wires may be incorrectly hooked to the charge controller. Ensure the wires are connected in parallel to the controller and to the correct terminals. Please refer to the Connection Procedures portion of this manual.

### **Warranty**

This product is covered by a 1 year limited warranty. Sunforce Products Inc warrants to the original purchaser that this product is free from defects in materials and workmanship for the period of one year from date of purchase

To obtain warranty service please contact Sunforce Products for further instruction, at 1-888-478-6435 or email [info@sunforceproducts.com](mailto:info@sunforceproducts.com). Proof of purchase including date, and an explanation of complaint is required for warranty service.

Coleman® and  are registered trademarks of The Coleman Company, Inc., used under license.

© 2010 The Coleman Company, Inc.

For more information or technical support

Contact: Les Produits Sunforce Products Inc. Montréal, Canada

1-888-478-6435 [www.sunforceproducts.com](http://www.sunforceproducts.com) [info@sunforceproducts.com](mailto:info@sunforceproducts.com)



# **RÉGULATEUR DE CHARGE SOLAIRE NUMÉRIQUE, 12 VOLTS, 30 AMPÈRES**



**Notice D'utilisation**



Merci d'avoir choisi un produit Coleman. Tous les efforts ont été apportés pour assurer que ce produit est conçu selon les spécifications et les normes techniques les plus strictes. Il devrait vous fournir des années d'usage sans entretien. Veuillez lire avec soin ces instructions au complet avant l'installation et puis les conserver en lieu sûr pour référence ultérieure. Si, en tout temps, vous n'êtes pas sûr au sujet de ce produit ou avez besoin d'aide, veuillez contacter nos professionnels bien formés qui travaillent au service d'assistance téléphonique au 1-888-478-6435 ou transmettez un courriel à [info@sunforceproducts.com](mailto:info@sunforceproducts.com)

## **Régulateur De Charge Solaire Numérique, 12 Volts, 30 Ampères**

Il maintient les batteries de 12 volts toujours chargées.

DIRECTIVES IMPORTANTES PORTANT SUR LA SÉCURITÉ ET LE FONCTIONNEMENT.  
CONSERVEZ CES INSTRUCTIONS

Ce guide contient des directives importantes portant sur la sécurité et le fonctionnement du contrôleur de charge solaire numérique de 12 volts, 30 ampères. Conservez ce guide dans un endroit sûr près du contrôleur en tout temps.

Le contrôleur de charge solaire numérique de 12 volts, 30 ampères, affiche soit le courant de charge, soit la tension de la batterie à l'écran numérique aux cristaux liquides (ACL). De plus, des voyants DEL indiquent l'état de la batterie et du cycle de charge.

Le contrôleur de charge solaire numérique de 12 volts, 30 ampères, est conçu pour protéger vos batteries au plomb ou vos batteries sèches de 12 volts contre les surcharges par la série de panneaux solaires et aussi pour prévenir la circulation du courant inverse qui déchargerait la batterie au cours de la nuit. Le contrôleur réduit le montant d'entretien requis pour le système complet et prolonge la durée des batteries. Ce contrôleur a été conçu pour fonctionner avec toutes les marques de panneaux solaires de 12 volts.

### **DANGER - Utilisation des batteries**

RISQUE DE GAZ EXPLOSIFS – Travailler près d'une batterie au plomb est dangereux. Les batteries au plomb contiennent des gaz hydrogène-oxygène pouvant causer des explosions et de l'acide sulfurique pouvant causer des brûlures graves. Travaillez toujours dans un endroit bien aéré.

NE FUMEZ PAS ET ÉVITEZ TOUT CE QUI POURRAIT CAUSER DES ÉTINCELLES ET DES FLAMMES PRÈS D'UNE BATTERIE.

Retirez les articles métalliques personnels comme les bagues, les colliers, les montres et les bracelets lorsque vous travaillez avec une batterie. Soyez très prudent pour réduire les risques d'échapper un outil métallique sur la batterie. La batterie peut générer des étincelles ou être court-circuitée.

NE TENTEZ JAMAIS DE CHARGER UNE BATTERIE GELÉE.

Si l'acide de batterie entre en contact avec la peau ou les vêtements, lavez immédiatement avec de l'eau et du savon. Si l'acide atteint un oeil, INONDEZ IMMÉDIATEMENT L'OEIL À L'EAU COURANTE FROIDE pendant au moins 10 minutes. OBTENEZ IMMÉDIATEMENT DE L'AIDE MÉDICALE.

Tout manquement à se conformer aux directives précédentes peut conduire à une explosion et causer des blessures graves.

ASSUREZ-VOUS DE DÉBRANCHER LE CONTRÔLEUR DE LA BATTERIE ET LA SÉRIE DE PANNEAUX SOLAIRES AVANT DE PROCÉDER À TOUT TRAVAIL D'ENTRETIEN OU DE NETTOYAGE.

NE DÉMONTÉZ JAMAIS LE CONTRÔLEUR.

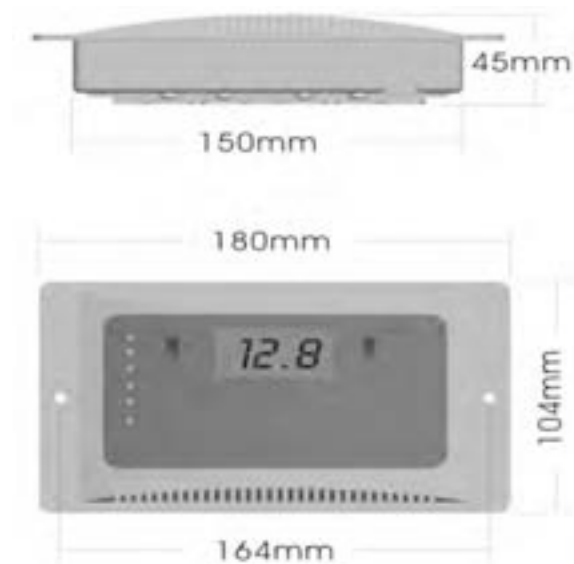
L'INSTALLATION DEVRAIT ÊTRE EFFECTUÉE PAR UNE PERSONNE QUALIFIÉE.

N'EXCÉDEZ JAMAIS LES VALEURS NOMINALES DE TENSION OU DE COURANT.  
SUIVEZ AVEC SOIN LES INSTRUCTIONS PORTANT SUR LE CÂBLAGE.

### **Caractéristiques**

- Vérificateur de la tension de la batterie – La tension réelle de la batterie est indiquée au moyen de trois voyants DEL.
- Protection et entretien – Il protège les batteries contre les surcharges et maintient les batteries toujours chargées.
- Sélecteur du type de batterie – La sélection du type de batterie, sèche ou au plomb, est possible pour obtenir de meilleurs résultats de charge.
- Protection par des circuits de sécurité – Ils protègent contre les polarités inversées.
- Protection contre les décharges – Il prévient les courants inverses provenant de la batterie le soir.
- Protection thermique – Protection contre les surchauffes et reprise automatique
- Bornier – Protection facile du câblage
- Options de montage – Il se monte sur un panneau ou sur un mur.

### **Dimensions du contrôleur**



Profondeur : 45 mm (1,77"); largeur : 180 mm (7,1"); longueur : 104 mm (4,1")  
Distance entre les trous de fixation : 164 mm (6,5")  
Poids net approximatif : 350 g (12,3 oz)

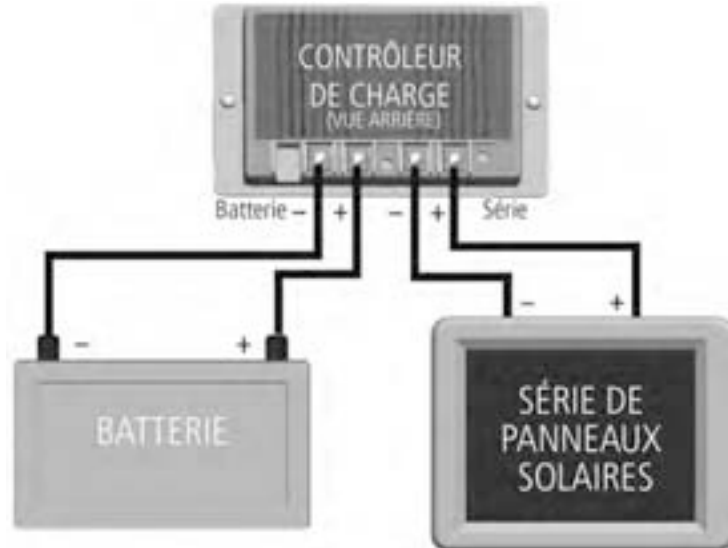
### **Installation**

Montage - Le contrôleur de charge est conçu pour être encastré dans le mur.

L'encastrement nécessite un découpage rectangulaire de la surface de montage ainsi que suffisamment d'espace [2 à 3 pouces (5,1 à 7,6 cm)] à l'arrière pour accommoder le contrôleur et le câblage.

Le contrôleur de charge peut aussi être monté directement au mur sans découpage. Le contrôleur sera alors légèrement soulevé de la surface murale. Ceci est la méthode la plus rapide et la plus simple de monter le contrôleur.

## DIAGRAMME DE BRANCHEMENT



**Procédure de branchement** (référez-vous au diagramme de branchement ci-dessus) :

6. Lorsque le contrôleur est installé correctement, sélectionnez le mode de charge correspondant au type de batterie utilisée : GEL-SÈCHE ou LEAD-ACID-AU PLOMB. (Référez-vous à l'étiquette ci-dessous.)

**Prudence : Ne tentez jamais de changer le réglage du sélecteur du type de batterie lorsque la charge est en cours puisque ceci pourrait affecter les indications de l'écran ACL.**

7. Branchez la borne positive (+) du panneau solaire à la borne positive (+) (ARRAY-SÉRIE) du contrôleur de charge au moyen d'un fil approprié. Prenez bien soin de ne pas court-circuiter la série de panneaux solaires.
8. Branchez la borne négative (-) de la série de panneaux solaires à la borne négative (-) (ARRAY-SÉRIE) au moyen d'un fil approprié.
9. Branchez la borne positive (+) de la batterie à la borne positive (+) du contrôleur de charge (BATTERY-BATTERIE) au moyen d'un fil approprié.
10. Branchez la borne négative (-) de la batterie à la borne négative (-) du contrôleur de charge (BATTERY-BATTERIE) au moyen d'un fil approprié.

**Portez une attention particulière aux spécifications suivantes portant sur les fils.**

### Calibre du fil

Référez-vous au tableau suivant, CALIBRE DES FILS, pour déterminer le calibre minimal du fil à utiliser pour établir chaque connexion. Lorsque vous utilisez un gros fil toronné (à plusieurs brins), il peut être nécessaire de diviser les brins de l'extrémité du fil en deux groupes pour fixer celle-ci sous la vis du bornier.

### CALIBRE DES FILS

Longueur des fils	Longueur du fil de branchement de la batterie (aller-retour)	Longueur du fil de branchement de la série de panneaux solaire (aller-retour)		
	N'excédant pas 0,6 m (2')	6 m (19,7')	9 m (29,5')	12 m (39,4')
AWG (Calibre américain des fils)	6 ou 8	10	8	6

### Type de fil

Il est préférable d'utiliser un fil toronné (à plusieurs brins) plutôt qu'un fil plein. Le fil toronné est moins affecté par la fatigue et ses connexions se relâchent sensiblement de la même façon que le fil plein. Utilisez un fil rouge pour le positif (+) et un fil noir pour le négatif (-). Un fil AWG6 (toronné) ou deux fils AWG8 sont acceptables. Il est recommandé de brancher les fils au contrôleur en utilisant des connecteurs sertis. Assurez-vous que les connexions sont bien serrées.

**Toute variation dans le calibre ou la longueur des fils affectera la performance du contrôleur de charge ainsi que celui de l'affichage ACL.**

**Fonctionnement**

Lorsqu'il est monté et branché correctement, le contrôleur de charge commence à charger immédiatement pourvu que la lumière solaire soit adéquate. Le contrôleur de charge de 12 volts, 30 ampères, fonctionne selon un algorithme de charge à trois niveaux : le mode « Pleine charge », le mode « Tension constante » et le mode « Charge d'entretien ». Pendant la période de la charge, vous pouvez sélectionner en tout temps l'indicateur ACL pour afficher soit la **tension de la batterie**, soit le **courant de charge**.

La condition de la batterie est indiquée par des voyants DEL. Le contrôleur indiquera la condition de la batterie à trois niveaux : GOOD (BONNE) (vert), FAIR (MOYENNE) (jaune) et LOW (BASSE) (rouge). Veuillez vous référer à l'étiquette qui suit.


Veuillez noter que le contrôleur de charge ne peut pas commencer le procédé de charge si la tension initiale de la batterie est inférieure à 5 volts (+/- 0,3 volt).





**Surveillance**

Voyants DEL – Veuillez vous référer à l'étiquette.

Les trois voyants DEL du haut indiquent l'état de la charge du contrôleur de charge.

La DEL rouge  indique la disponibilité d'une énergie solaire adéquate.  
 ON (ALLUMÉE) : Indique que les panneaux solaires sont branchés correctement et que l'énergie solaire correspond aux attentes normales.  
 OFF (ÉTEINTE) : Indique l'absence d'alimentation ou une tension insuffisante pour activer le contrôleur.

La DEL bleue  indique que le contrôleur se trouve dans le mode « Pleine charge ».

La DEL verte  indique que la charge est complétée. Dans cette condition, la batterie est complètement chargée et le contrôleur de charge se trouve dans le mode « Charge d'entretien ».

États	DEL « Pleine charge »	DEL « Charge complétée »	Conditions
Pleine charge	Allumée	Éteinte	Indique que la batterie se charge. L'alimentation de charge peut s'acheminer vers la batterie.
Énergie solaire faible	Clignotante	Éteinte	Indique que la tension du panneau solaire est trop basse dans le mode « Pleine charge » ou que la lumière solaire est trop faible.
Mode « Charge d'entretien »	Éteinte	Allumée	Indique que la batterie est chargée complètement. Une charge d'entretien continue de passer à la batterie pour la maintenir complètement chargée.

Les 3 voyants DEL du bas indiquent la condition de la batterie. Ces fonctions sont décrites ci-dessous.



La DEL verte identifiée par l'icône indique que la tension de la batterie excède 12,5 volts.



La DEL jaune identifiée par l'icône indique que la tension de la batterie se trouve entre 11,5 et 12,5 volts.



La DEL rouge identifiée par l'icône indique que la tension de la batterie est inférieure à 11,5 volts.



La DEL rouge identifiée par l'icône clignote si la batterie est débranchée de l'unité. Le contrôleur de charge ne fonctionne pas s'il n'est pas branché à la batterie et à la série de panneaux solaires. Les vérifications ne peuvent pas être effectuées si les connecteurs de charge sont débranchés de la batterie ou de la série de panneaux solaires ou des deux.

Lorsque l'énergie solaire est faible ainsi que pendant la nuit, le chargeur commute la DEL de charge hors circuit (ÉTEINT) indiquant que les circuits de charge ont été coupés pour prévenir que le courant inverse, provenant de la batterie, soit acheminé vers les panneaux solaires. Le courant inverse peut causer des dommages graves aux panneaux solaires.

### Écran ACL numérique

L'écran ACL numérique affiche continuellement la tension de la batterie ou le courant de charge. Il n'affiche pas les deux simultanément. Vous pouvez sélectionner en tout temps l'affichage du courant ou de la tension. Le positionnement du commutateur à glissière à sa position centrale commute l'affichage ACL hors circuit [OFF (ARRÊT)].

Spécifications techniques	
Paramètres	Données
<b>Électriques</b>	
Tension d'entrée nominale (Tension de la série de panneaux solaires)	17-22 volts
Tension d'entrée maximale	25 volts
Courant de charge maximal	30 ampères
Consommation si branché à une série de panneaux solaires de 15 volts (en l'absence de la batterie)	35 mA maximum
Consommation si branché à une batterie de 12 volts (en l'absence de la série de panneaux solaires)	25 mA maximum
Tension constante en modulation d'impulsions en durée pour batterie sèche	14,1 +/-0,4 volts
Tension constante en modulation d'impulsions en durée pour batterie au plomb	14,5 +/-0,4 volts
Tension d'entretien	13,4 +/-0,4 volts
<b>Affichage de la condition de la batterie :</b>	
Condition indiquée par les voyants DEL	
DEL rouge LOW-BASSE	<11,5 +/-0,4 volts
DEL jaune FAIR-MOYENNE	11,5 à 12,5 +/-0.4 volts
DEL verte GOOD-BONNE	>12,5 +/-0,4 volts
Précision de l'affichage ACL - Tension CC	1,25%
Précision de l'affichage ACL - Courant CC	3%

<b>Circuits de sécurité :</b>	
Protection contre la surchauffe s'engage (interruption de la charge) à :	>80 °C (176 °F)
Protection contre la surchauffe se réinitialise (redémarrage de la charge) à :	<65 °C (149 °F)
Température de fonctionnement	De -5 °C à 50 °C (23 °F à 122 °F)
Température d'entreposage	De -10 °C à 70° C (14 °F à 158 °F)
Humidité de fonctionnement	0 à 80% HR

### **Entretien**

Nous recommandons que l'entretien suivant soit effectué tous les trois mois.

4. Assurez-vous que toutes les connexions sont bien serrées et libres de toute corrosion. Resserrez les vis des borniers des panneaux solaires et des bornes de la batterie.
5. Vérifiez visuellement le câblage des panneaux solaires et de la batterie pour toute indication de surchauffe, de dommage ou de fissure. Remplacez tous les fils endommagés par des fils neufs de même calibre.
6. Au moyen d'un voltmètre, vérifiez chaque DEL de condition pour vous assurer qu'elle fonctionne dans la gamme indiquée dans les spécifications.

### **Dépannage**

*La batterie ne se charge pas :*

- Le panneau solaire peut être d'un calibre inapproprié. Un panneau offrant une sortie plus élevée est requis. Vous pouvez augmenter la puissance du panneau existant en y branchant, en parallèle, le panneau additionnel.
- L'utilisation excède la performance du système. Le courant tiré de la batterie excède celui que le panneau solaire peut produire. Une batterie secondaire peut être utilisée, soit en effectuant la rotation physique des batteries en utilisant une batterie pour fournir l'alimentation pendant que l'autre se charge ou en utilisant un sectionneur de batterie.
- La batterie peut être trop petite. Dans ce cas, il peut sembler que la batterie ne se charge pas alors que c'est la réserve qui décharge trop vite. Une batterie d'une plus grande capacité peut être requise. Une batterie secondaire peut être utilisée soit en effectuant la rotation physique des batteries en utilisant une batterie pour fournir l'alimentation pendant que l'autre se charge ou en utilisant un sectionneur de batterie. Une seconde batterie peut aussi être ajoutée à la batterie existante en y branchant, en parallèle, la batterie additionnelle. Dans cette condition, le contrôleur peut n'être branché qu'à une seule des batteries.
- La batterie peut être défectueuse. Un bas niveau de charge ou de décharge affecte grandement la tension de la batterie. Les batteries doivent être éventuellement remplacées.
- Les câbles peuvent être incorrectement branchés au contrôleur de charge. Assurez-vous que les câbles sont branchés en parallèle avec le contrôleur et aux bonnes bornes.

*Le panneau solaire n'offre aucune tension de sortie :*

- La performance du panneau solaire peut être grandement affectée par l'angle du panneau relativement au soleil et par des facteurs environnementaux. Assurez-vous que la surface des panneaux solaires est propre et libre de poussières et d'accumulations. Un linge propre humide peut être utilisé pour éliminer la poussière des panneaux. N'utilisez aucun savon ou solvant. Les conditions nuageuses affectent la tension de sortie du panneau solaire.
- Les câbles peuvent être branchés incorrectement au contrôleur de charge. Assurez-vous que les câbles sont branchés en parallèle au contrôleur et aux bonnes bornes. Veuillez vous référer à la section portant sur la procédure de branchement de ce guide.

### **Garantie**

Ce produit est couvert par une garantie limitée pendant une période d'un (1) an. Sunforce Products Inc. garantit à l'acheteur initial que ce produit ne comporte aucun défaut de matériaux et de main-d'œuvre pendant une période d'un (1) an débutant à la date de l'achat.

Pour obtenir des services de garantie, veuillez contacter Sunforce Products pour les directives à suivre au 1-888-478-6435 ou par courriel à [info@sunforceproducts.com](mailto:info@sunforceproducts.com). Une preuve d'achat (facture) incluant la date d'achat et une explication sur la nature de la défectuosité sont requises pour obtenir les services de garantie.

Coleman® et  sont des marques de commerces déposées de The Coleman Company, Inc., employées sous licence.  
© 2010 The Coleman Company, Inc.  
Pour plus d'information ou support technique  
Contactez: Les Produits Sunforce Products Inc. Montréal, Canada  
1-888-478-6435 [www.sunforceproducts.com](http://www.sunforceproducts.com) [info@sunforceproducts.com](mailto:info@sunforceproducts.com)



# **CONTROLADOR DE CARGA SOLAR DE 30 AMPERES DIGITAL DE 12 VOLTIOS**



**Manual del usuario**



Felicitaciones por su compra Coleman. Hemos realizado nuestros mayores esfuerzos para asegurar que este producto esté diseñado con los más altos estándares y especificaciones técnicas. Debería proveer de años de uso libres de mantenimiento. Por favor, lea estas instrucciones cuidadosamente antes de instalar, luego guárdelas en un lugar seguro para sus referencias futuras. Si en cualquier momento tiene dudas sobre este producto, o requiere de asistencia, por favor, no dude en ponerse en contacto con nuestros profesionales capacitados que lo atenderán en la línea de soporte al cliente, al número 1-888-478-6435, o escríbanos a [info@sunforceproducts.com](mailto:info@sunforceproducts.com).

## **Controlador de Carga Solar de 30 Amperes Digital de 12 Voltios**

Mantiene las baterías de 12V en un estado de carga completa

### **INSTRUCCIONES IMPORTANTES DE SEGURIDAD Y FUNCIONAMIENTO GUARDE ESTAS INSTRUCCIONES**

Este manual contiene instrucciones importantes de seguridad y operación para el Controlador de Carga Solar de 30 Amperes Digital de 12 Voltios. Guarde este manual con el controlador o cerca de él siempre.

El Controlador de Carga Solar de 30 Amperes Digital de 12 Voltios mostrará la corriente de carga o el voltaje de la batería en el medidor digital de LCD. También, las luces indicadoras LED mostrarán la condición de la batería, y el estado del ciclo de carga.

El Controlador de Carga Solar de 30 Amperes Digital de 12 Voltios está diseñado para proteger las baterías de plomo/ácido o de celda de gel de 12 voltios de sobrecargas por el sol así como también para prevenir el flujo inverso de corriente que resulta en el drenaje de la batería durante la noche. El controlador reduce el mantenimiento general del sistema y prolonga la vida de la batería. Este controlador está diseñado para funcionar con todas las marcas de paneles solares de 12 voltios.

### **ADVERTENCIAS – Trabajo con baterías**

**RIESGO DE GAS EXPLOSIVO** – Trabajar en la cercanía de una batería de plomo/ácido es peligroso. Las baterías de plomo/ácido contienen gases de hidrógeno-oxígeno que pueden causar explosiones y ácido sulfúrico que puede causar quemaduras severas. Siempre trabaje en un área bien ventilada.

**NO FUME, O PERMITA CHISPAS O LLAMAS CERCA DE UNA BATERÍA!**

Retire los elementos personales metálicos tales como anillos, collares, relojes y pulseras cuando trabaje con una batería. Sea extremadamente cauteloso para reducir el riesgo de caída de herramientas metálicas en la batería. La batería puede causar chispas o cortocircuitos.

**NUNCA CARGUE UNA BATERÍA CONGELADA.**

Si el ácido de la batería tiene contacto con la piel o la ropa, lavar inmediatamente con jabón y agua. Si el ácido entrara en el ojo, **ENJUAGAR EL OJO INMEDIATAMENTE CON AGUA CORRIENTE FRÍA** por lo menos durante 10 minutos. **OBTENGA ATENCIÓN MÉDICA EN FORMA INMEDIATA.**

No cumplir con las advertencias anteriores puede llevar a explosiones o a heridas graves.

**ASEGÚRESE DE DESCONECTAR EL CONTROLADOR DE LA BATERÍA Y EL SISTEMA SOLAR ANTES DE LLEVAR A CABO CUALQUIER MANTENIMIENTO O LIMPIEZA.**

**NO DESARME EL CONTROLADOR.**

**LA INSTALACIÓN LA DEBERÍA LLEVAR A CABO UNA PERSONA CALIFICADA.**

**NO EXCEDA EL VOLTAJE MÁXIMO Y LOS LÍMITES DE CORRIENTE.  
NO SE DESVÍE DE LAS INSTRUCCIONES DE CABLEADO.**

### Características

- Probador de voltaje de la batería – el voltaje de la batería está reflejado por tres luces indicadoras LED.
- Protección y mantenimiento – protege las baterías de la sobrecarga y las mantiene en un estado de completa carga.
- Seleccionador de tipo de batería – selecciona el tipo de batería, ya sea de celda de gel o de plomo/ácido, para mejores resultados de carga de batería.
- Protección de seguridad del circuito – protege contra la polaridad inversa.
- Protección contra descarga – previene la corriente inversa en la batería durante la noche.
- Protección térmica – protección contra el sobrecalentamiento y reinicio automático.
- Bloqueo de terminal – protección fácil de los cables.
- Opciones de montaje – panel o montaje.

### Dimensiones del controlador



Profundidad 45 mm (1,77 pulgadas) ancho 180 mm (7 pulgadas) longitud 104 mm (4,1 pulgadas)  
Distancia entre los agujeros para montaje 164 mm (6,5 pulgadas)  
Peso neto aproximado 350 g.

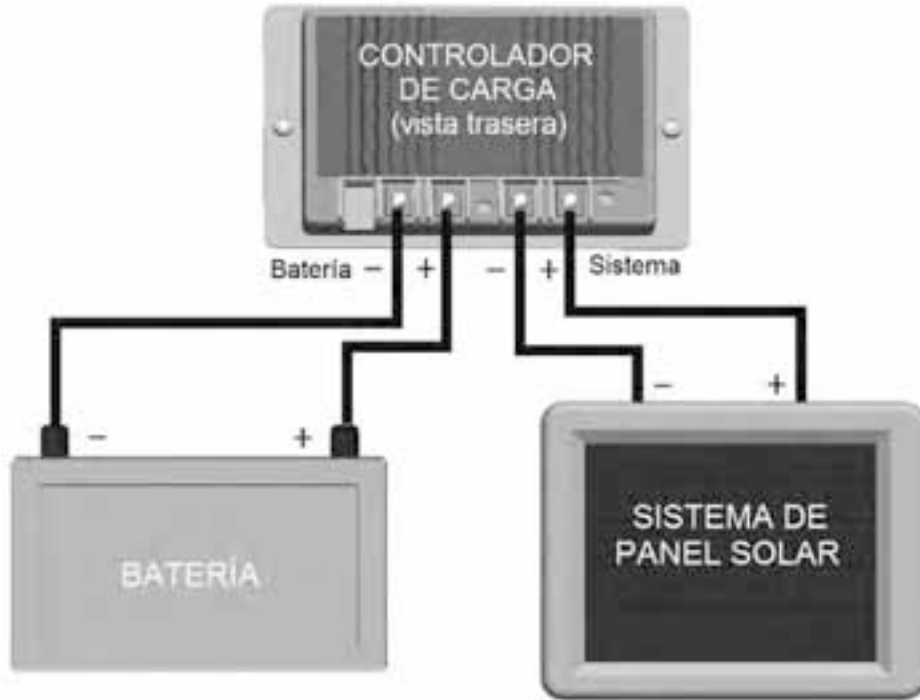
### Instalación

Montaje – el controlador de carga está diseñado para ser montado en forma alineada a la pared.

El montaje alineado requiere un corte rectangular en la superficie de montaje con espacio suficiente (2-3 pulgadas) detrás para acomodar el controlador y el cableado.

El controlador de carga puede montarse también a la pared sin hacer un corte. El controlador se levantará de la pared, esta es la forma más rápida y fácil de montaje.

## DIAGRAMA DE CONEXIÓN



Procedimientos de conexión (por favor referirse al diagrama de conexión anterior)

1. Una vez que el controlador se ha montado en forma apropiada seleccionar el modo plomo/ácido o en el modo batería de celda de gel, (ver etiqueta a continuación).

**Precaución: no intente cambiar el interruptor de selector de batería durante la carga, hacerlo podría afectar la lectura del medidor de LCD.**

2. Conectar el lado positivo del panel solar al positivo (+) "Array" ("sistema") con un cable adecuado. Tenga cuidado de no hacer cortocircuito en el sistema solar.
3. Conectar el lado negativo del panel solar al negativo (-) Array ("sistema") del controlador con un cable adecuado.
4. Conectar el lado positivo de la batería al positivo (+) "Array" ("sistema") del controlador de carga con un cable adecuado.
5. Conectar el lado negativo de la batería al negativo (-) "Array" ("sistema") del controlador de carga con un cable adecuado.

**Por favor prestar mucha atención a las siguientes especificaciones del cableado.**

Tamaño del cable

Referirse al cuadro de "Tamaño del cable" a continuación para determinar el tamaño mínimo necesario para cada conexión. Cuando utilice un cable de hebras, puede necesitar dividir los extremos en dos grupos y extender el atornillado en el bloque terminal.

### TAMAÑO DE LOS CABLES

Longitud del cable	Distancia completa de conexión a la batería.	Distancia complete de conexión al sistema solar.		
	No más de 0,6m (2pies)	6m (20pies)	9m (30pies)	12m (40pies)
AWG	6 u 8	10	8	6

Tipo de cable

Es mejor utilizar un cable de diferentes hebras en vez de uno sólido. El cable de diferentes hebras no se fatiga y no causa conexiones sueltas a través del tiempo tan fácilmente como el cable sólido. Utilice cable rojo para el positivo (+) y cable negro para el negativo (-). Un cable de 6 AWG (conductor atrapado) o dos cables de 8 AWG son

apropiados. Es mejor conectar los cables al controlador utilizando conectores rizados. Asegurar conexiones fuertes.

**Cualquier variación en el tamaño o longitud del cable afectará el desempeño del controlador de carga así como también la pantalla de LCD.**

### Funcionamiento

Una vez que se haya montado y conectado en forma apropiada el controlador de carga empezará la carga inmediatamente al recibir la energía solar adecuada. El Controlador de Carga Solar de 30 Amperes Digital de 12 Voltios se basa en un algoritmo de carga de tres etapas, Modo de Carga a Granel, Modo de Voltaje Constante y Modo de Flote.

Durante el periodo de carga puede seleccionar el lector LCD para la lectura del **voltaje de la batería** o la **corriente de carga** en cualquier momento.

La condición de la batería se ve indicada por las luces indicadoras LED. El controlador indicará la condición de la batería en tres estados: BUENA (verde), SUFICIENTE (amarilla), BAJA (roja). Por favor referirse a la etiqueta.

Por favor notar que el controlador de carga no puede empezar el proceso de carga si el voltaje inicial de la batería es menor a 5 voltios (+/- 0,3).



### Monitoreo

Luces indicadoras LED – por favor referirse a la etiqueta.

Las tres luces indicadoras LED superiores indican el estado de la carga del controlador de carga.



La luz indicadora (roja) indica la energía solar disponible.

ON (encendido): indica que el panel solar está conectado en forma apropiada y que la energía solar es suministrada con expectativas normales.

OFF(apagado): indica que no hay energía disponible o que el voltaje es insuficiente para activar el controlador.



La luz indicadora LED azul indica que el controlador de carga está en modo "Carga a Granel".



La luz indicadora LED verde indica "Carga Completa" en este momento la batería tiene la carga completa y el controlador de carga está en modo de flote.

Estado	Indicador de Granel	Indicador de Carga Completa	Condiciones
Carga a granel	ON (encendido)	OFF (apagado)	Indica que la batería se está cargando. Se permite el paso de la energía a través de la batería.
Energía solar débil	Parpadea	OFF (apagado)	Indica que el voltaje del panel solar es muy bajo cuando se encuentra en modo de Carga en Granel o si no hay suficiente luz solar.
Modo carga en flote	OFF (apagado)	ON (encendido)	Indica una batería completamente cargada, una pequeña carga continúa pasando a la batería para mantener un estado de carga completa.

Las tres luces indicadoras LED inferiores muestran el estado de la batería. Estas funciones se describen a continuación.



El ícono (luz indicadora LED verde) indica que el voltaje de la batería es superior a 12,5V.



El ícono (luz indicadora LED amarilla) indica que el voltaje de la batería está entre 11,5V y 12,5V.



El ícono (luz indicadora LED roja) indica que el voltaje de la batería es inferior de 11,5V.



El ícono parpadeará si la batería está desconectada de la unidad. El controlador de carga no funcionará si no está conectado a la batería y al sistema solar. Las pruebas pueden no realizarse mientras que el conector de carga esté desconectado de tanto la batería o el sistema solar.

Cuando la energía solar es débil así como durante la noche el cargador apagará la luz indicadora LED de carga, lo que indica que el estado de carga se ha apagado para prevenir el flote de la corriente hacia el panel solar. La corriente de retorno puede causar graves daños al panel.

#### Medidor de pantalla LCD digital

El medidor de pantalla LCD digital continuamente mostrará el voltaje de la batería o la corriente de carga. No mostrará ambas al mismo tiempo. Puede seleccionar la corriente o el voltaje en cualquier momento. Colocar el interruptor corredizo en el medio apaga el medidor de pantalla LCD digital.

Especificaciones técnicas	
Parámetros	Datos
<b>Eléctricos</b>	
Ingreso normal (voltaje de sistema solar de celdas)	17-22 voltios
Ingreso máximo	25 voltios
Corriente máxima de carga	30 amperes
Consumo de corriente al conectar a sistema de 15 voltios (sin batería)	máximo 35mA
Consumo de corriente al conectar a sistema de 12 voltios (sin sistema)	máximo 25mA
Voltaje PWM constante para la batería de celda de gel	14,1 voltios +/-0,4

Voltaje PWM constante para la batería de plomo/ácido	14,5 +/-0,4
Voltaje en modo de flote	13,4 +/-0,4
<b>Muestrario de la condición de la batería:</b>	
Rango indicado por la luz indicadora LED	
BAJO (rojo)	<11,5 +/-0,4
SUFICIENTE (amarillo)	11,5 to 12,5 +/-0,4
BUENO (verde)	>12,5 +/-0,4
Precisión del medidor LCD de voltaje	1,25%
Precisión del medidor LCD de corriente	3%
<b>Protección:</b>	
El protector de sobre-temperatura se activa a (detiene la carga)	>80°C (176°F)
El protector de sobre-temperatura se reinicia a (reinicia la carga)	<65°C (149°F)
Temperatura de funcionamiento	
	De -5° a 50°C (23° a 122°F)
Temperatura de almacenamiento	
	De -10° a 70° C (14° a 158°F)
Índice de humedad de funcionamiento	
	0 a 80% RH

### Mantenimiento

El siguiente mantenimiento se recomienda para ser realizado cada tres meses.

1. Asegurar que todas las conexiones de cables son seguras y no tienen corrosión. Ajustar las terminaciones en bloque de los tornillos para el sistema solar así como para los terminales de la batería.
2. Revisar visualmente que el cableado del sistema solar y de la batería en búsqueda de signos de sobrecalentamiento, daños y rajaduras. Reemplazar cualquier cable que muestre signos de envejecimiento por nuevos que tengan el mismo calibre.
3. Verificar el estado de cada indicador LED para asegurarse que coincida con las especificaciones utilizando un voltímetro.

### Resolución de problemas (Troubleshooting)

La batería no se carga.

- El panel solar puede tener un tamaño inadecuado. Se requiere un panel con una mayor producción. Puede agregar a los paneles existentes cableando los paneles adicionales en paralelo con el panel existente.
- El uso puede ser muy alto. La batería se descarga en un índice mayor que lo que puede producir el panel. Se puede utilizar una batería secundaria, cambiando físicamente las baterías y permitiendo que una suministre la energía mientras la otra se carga.
  - La batería puede ser muy pequeña. En este caso puede parecer que la batería no está cargando y sin embargo su reserva se está gastando muy rápidamente. Una batería con una mayor capacidad puede ser necesaria. Se puede utilizar una batería secundaria, ya sea cambiando físicamente las baterías y permitiendo que una suministre la energía mientras la otra se carga o utilizando un aislador de batería. También se puede agregar una segunda batería a la batería existente, cableando la batería adicional en paralelo con la batería existente. El controlador de carga solo debe ser conectado a una de las baterías en este caso.
  - La batería puede estar mal. Los bajos niveles de carga o descarga afectarán mucho el voltaje de la batería. Es necesario reemplazar la batería.
  - Los cables pueden estar conectados en forma incorrecta al controlador de carga. Asegúrese de que los cables están conectados en paralelo al controlador y a los terminales correctos.


El panel solar no produce energía.

- El panel solar puede estar seriamente afectado por el ángulo del panel respecto del sol, y los factores ambientales. Asegúrese de que la superficie está limpia y libre de polvo y residuos; se puede utilizar un trapo limpio húmedo para limpiar el polvo del panel. No utilice jabón o solventes de ningún tipo. Las condiciones nubladas afectarán la producción del panel solar.
- Los cables pueden estar conectados en forma incorrecta al controlador de carga. Asegúrese de que los cables están conectados en paralelo al controlador y a los terminales correctos. Por favor refiérase a la sección Procedimiento de Conexión de este manual.

### **Garantía**

Este producto está cubierto por 1 año de garantía limitada. Sunforce Products Inc. garantiza al comprador original que este producto está libre de defectos en materiales y fabricación por el periodo de un año desde la fecha de compra.

Para obtener el servicio de garantía por favor ponerse en contacto con Sunforce Products para más instrucciones al 1-888-478-6435 o envíe un correo a [info@sunforceproducts.com](mailto:info@sunforceproducts.com). Se requiere una prueba de compra incluyendo la fecha u una explicación de la queja para el servicio de garantía.

Coleman® y  son marcas registradas de The Coleman Company, Inc., utilizadas bajo licencia.

© 2010 The Coleman Company, Inc.

Para más información o soporte técnico, comuníquese con:

Les Produits Sunforce Products Inc. Montréal, Canada

1-888-478-6435 [www.sunforceproducts.com](http://www.sunforceproducts.com) [info@sunforceproducts.com](mailto:info@sunforceproducts.com)