

American Standard

Installation Instructions
Instrucciones de Instalacion
Instructions d'installation

PORTSMOUTH™

DUAL CONTROL BAR FAUCET
GRIFO DE BARRA DE CONTROL DUAL
ROBINET DE BAR DE CONTRÔLE DOUBLE

4285.420
4285.420F15

Thank you for selecting American-Standard...the benchmark of fine quality for over 100 years. To ensure that your installation proceeds smoothly please read these instructions carefully before you begin.

Gracias por preferir American Standard... El punto de referencia de la más fina calidad por más de 100 años. Para asegurar que su instalación se efectúe de la mejor forma favor de leer estas instrucciones cuidadosamente antes de empezar.

Nous vous remercions d'avoir choisi American Standard... synonyme de qualité supérieure depuis plus de 100 ans. Pour s'assurer d'une installation sans inconvénients, veuillez lire attentivement ces instructions avant de commencer.



Certified to comply with ASME A112.18.1M
Certifié ASME A112.18.1M
M965457_Rev. 1.2 En Sp Fr

RECOMMENDED TOOLS

HERRAMIENTAS NECESARIAS

OUTILS REQUIS



Channel Locks
Pinzas de Plomero
Pincas de sûreté



Adjustable Wrench
Llave Ajustable
Clé universelle

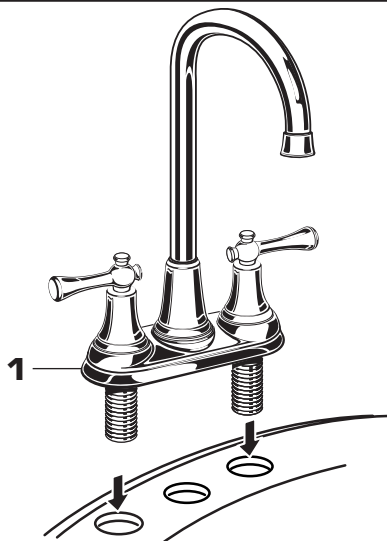


Plumbers' Putty or Caulking
Masilla de Plomero
Mastic de plomberie



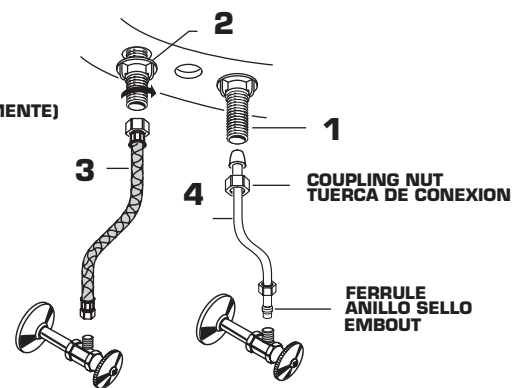
Phillips Screwdriver
Desarmador Regular
Tournevis cruciforme

1



2

(HAND TIGHTEN)
(APRIETE MANUALMENTE)
SERRER À LA MAIN



NOTE: FLEXIBLE SUPPLIES HAVE TO BE PURCHASED SEPARATELY
NOTA: LAS MANGUERAS FLEXIBLES DE ALIMENTACION SE TIENEN QUE COMPRAR POR SEPARADO
NOTE: LES CONDUITES D'ALIMENTATION FLEXIBLES DIVENT ETRE ACHETEES SEPAREMENT

INSTALL FAUCET

CAUTION

Turn off hot and cold water supplies before beginning.

- Install FAUCET (1) on lavatory. (No sealant is required unless mounting deck on lavatory is uneven).

INSTALACION DE LA LLAVE

ADVERTENCIA: Cierre la tubería de la alimentación del agua caliente y fría antes de comenzar la instalación

- Instale la llave (1) sobre el lavabo. (No es necesario sellar a menos que la cubierta de montaje en el lavabo no este uniforme).

INSTALLER LE ROBINET

ATTENTION

Fermer l'alimentation d'eau chaude et froide avant de commencer.

- Installer le ROBINET (1) sur le lavabo. (Aucun scellant n'est requis sauf si la surface du lavabo est inégale).

SECURE FAUCET AND MAKE WATER SUPPLY CONNECTIONS

- Secure FAUCET (1) with ATTACHMENT NUTS (2) supplied. (HAND TIGHTEN).
Connect water supply to FAUCET (1) with 1/2" IPS FLEXIBLE SUPPLIES (3) or 3/8" O.D. BULL-NOSE RISERS (4). Use adjustable wrench to tighten connections. Do not over tighten. Be careful not to kink copper supply when bending. Use tubing cutter to cut to proper length.

ASEGURE LA LLAVE Y HAGA LAS CONEXIONES DE ALIMENTACION

- Asegure la llave (1) con las tuercas de fijación incluidas (2) (APRIETE MANUALMENTE)
Conecte el suministro de agua a la llave (1) con los conectores flexibles roscados de 1/2" o con los tubos de cobre de 3/8" con conexiones macho. Utilice la llave ajustable para apretar las conexiones. No apriete de manera excesiva. Sea cuidadoso, no retuerza los tubos de cobre cuando los doble. Utilice un cortador para tubo, para cortar a la longitud apropiada.

HOTLINE FOR HELP

NUMERO DE EMERGENCIA ASSISTANCE TÉLÉPHONIQUE

For toll-free information and answers to your questions, call:
Para información y respuestas a sus preguntas, llame sin costo al:
Pour information et réponses à vos questions, composer sans frais:



1 800 442-1902
Weekdays Dias laborales de las Sur semaine:
8:00 to 6:00 p.m. EST
CANADA 1-800-387-0369 (TORONTO 1-905-306-1093)
Weekdays Dias laborales de las Sur semaine:
8:00 to 7:00 p.m. EST
MEXICO 01-800-839-1200

Product names listed herein are trademarks of American Standard Inc.
© AS America, Inc. 2013

FIXER LE ROBINET ET FAIRE LES RACCORDEMENTS D'ALIMENTATION D'EAU

- Fixer le ROBINET (1) avec les ÉCROUS DE FIXATION (2) inclus. (SERRER À LA MAIN).
Raccorder l'alimentation d'eau au ROBINET (1) avec des TUYAUX FLEXIBLES DE 1/2" IPS (3) ou des TUYAUX D'ÉVENT DÉSAÏÉS DE 3/8" D.E. (4). Serrer les raccords avec la clé universelle. Ne pas trop serrer. Veiller à ne pas crochir les tuyaux de cuivre en les pliant. Utiliser une scie à métaux pour ramener le tuyau à la bonne longueur.

3

TEST INSTALLED FAUCET

- Remove AERATOR. With handles in OFF position, turn on water supplies and check all connections for leaks.
- Operate both handles to flush water lines thoroughly. Replace AERATOR.

PRUEBA DE LA LLAVE INSTALADA

- Remover el aireador con los manerales en la posición de cerrado, abrir la alimentación de agua y checar todas las conexiones contra goteo (contra fugas)
- Girar ambos manerales para dejar fluir el agua de las tuberías. Reinstalar el aireador.

TESTER L'INSTALLATION DU ROBINET

- Enlever l'AÉRATEUR. Les poignées en position FERMÉ, ouvrir l'alimentation d'eau et vérifier si les raccords fuient.
- Ouvrir les deux POIGNÉES, rincer les conduits d'eau abondamment. Replacer l'AÉRATEUR.

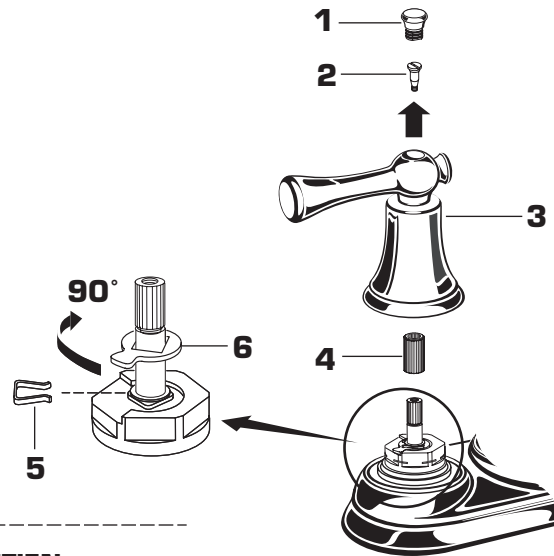


4

SERVICE

To change direction of handle:

- Turn valve to OFF position
- Turn INDEX BUTTON (1) "counter-clockwise" and remove.
- Remove HANDLE SCREW (2).
- Pull off HANDLE (3). Pull off ADAPTER (4).
- Remove SPRING CLIP (5). Lift STOP WASHER (6), turn 90° and replace. Replace SPRING CLIP (5).
- Replace ADAPTER (4).
- Install HANDLE (3) in correct position by adjusting male teeth on ADAPTER (4) to female teeth in HANDLE ASSEMBLY (1).
- Install HANDLE SCREW (2) and tighten. Thread INDEX BUTTON (1) clockwise.



MANTENIMIENTO

Para cambiar la dirección de rotación del maneral, proceda como sigue:

- Gire la válvula a la posición OFF
- Gire el BOTÓN INDICADOR (1) "a la izquierda" y retírelo.
- Extraiga el TORNILLO DE LA MANIJA (2).
- Saque la MANIJA (3). Saque el ADAPTADOR (4). Retire el SUJETADOR DE RESORTE (5). Levante la ARANDELA DE DETENCIÓN (6), gire en 90 grados y vuelva a colocarla. Vuelva a colocar el SUJETADOR DE RESORTE (5).
- Reemplace el ADAPTADOR (4).
- Instale la MANIJA (3) en la posición correcta mediante el ajuste de la muela macho en el ADAPTADOR (4) y la muela hembra en el CONJUNTO DE LA MANIJA (1).
- Instale el TORNILLO DE LA MANIJA (2) y apriete. Atornille el BOTÓN INDICADOR (1) hacia la derecha.

ENTRETIEN

Pour changer la direction de la rotation des poignées, suivre les instructions suivantes

- Fermer le robinet (OFF).
- Tourner le bouton INDEX (1) dans le sens « antihoraire » et retirer.
- Retirer la VIS DE LA POIGNÉE (2).
- Tirer la POIGNÉE (3). Tirer l'ADAPTATEUR (4).
- Retirer l'AGRAFE RESSORT (5). Soulever la RONDELLE DE BUTÉE (6), tourner à 90° et reposer. Reposer l'AGRAFE RESSORT (5).
- Reposer l'ADAPTATEUR (4).
- Installer la POIGNÉE (3) en insérant la dent mâle sur l'ADAPTATEUR (4) dans la dent femelle sur la POIGNÉE (1).
- Installer la VIS DE LA POIGNÉE (2) et serrer. Visser le BOUTON INDEX (1) dans le sens horaire.

CARE INSTRUCTIONS:

DO: SIMPLY RINSE THE PRODUCT CLEAN WITH CLEAR WATER. DRY WITH A SOFT COTTON FLANNEL CLOTH.

DO NOT: DO NOT CLEAN THE PRODUCT WITH SOAPS, ACID, POLISH, ABRASIVES, HARSH CLEANERS, OR A CLOTH WITH A COARSE SURFACE.

INSTRUCCIONES DE CUIDADO DEL PRODUCTO:

LIMPIE EL PRODUCTO CON AGUA LIMPIA Y SÉQUELO CON UNA TELA SUAVE DE FRANELA DE ALGODÓN.

NO LIMPIE EL PRODUCTO CON JABÓN, ÁCIDOS, PULIDORES, ABRASIVOS, LIMPIADORES FUERTES O TELAS ÁSPERAS.

INSTRUCTIONS POUR L'ENTRETIEN

FAIRE : SIMPLEMENT RINCER LE PRODUIT AVEC DE L'EAU CLAIRE JUSQU'À CE QU'IL SOIT PROPRE SÉCHER AVEC UN LINGE DE FLANELLE DE COTON DOUX.

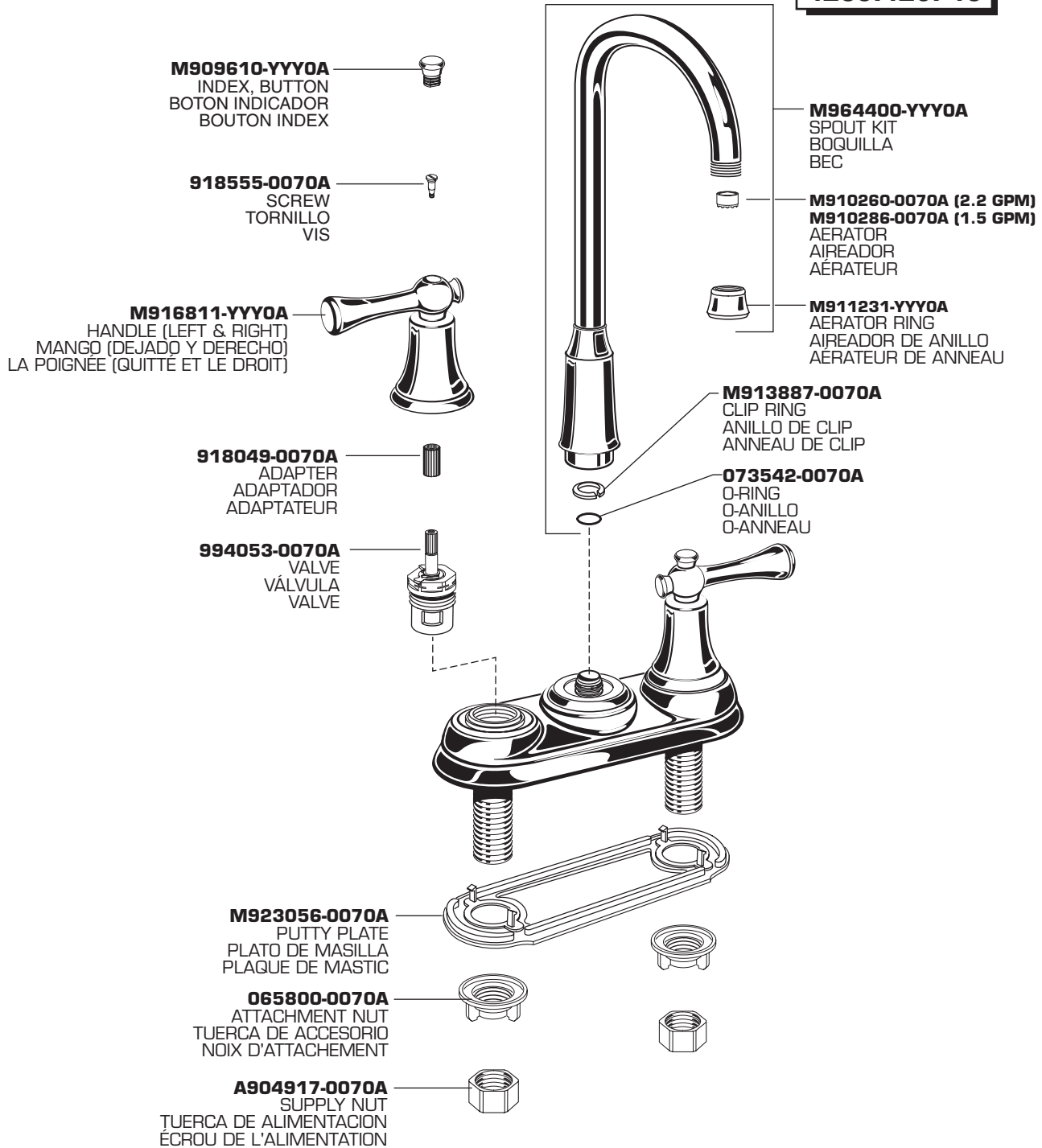
NE PAS FAIRE : NE PAS NETTOYER LE PRODUIT AVEC DES SAVONS, DE L'ACIDE, DU POLISH, DES ABRASIFS, DES NETTOYANTS AGRESSIFS OU UN LINGE À TEXTURE RUGUEUSE.

American Standard

PORTSMOUTH™
DUAL CONTROL BAR FAUCET
GRIFO DE BARRA DE CONTROL DUAL
ROBINET DE BAR DE CONTRÔLE DOUBLE

MODEL NUMBER
 NÚMERO DE MODELO
 NUMÉRO DE MODÈLE

4285.420
4285.420F15



Replace the YYY with Appropriate finish code
 Sustituya el YYY por el código de fin Apropiado
 Remplacez l'YYY avec le code de fin Approprié

CHROME, CROMO, LE CHROME, OIL RUBBED BRONZE	002
STAINLESS STEEL, ACERO INOXIDABLE, PETRÓLEO FROTÓ BRONZE	075
OIL RUBBED BRONZE, L'ACIER INOXYDABLE, LE PÉTROLE S'EST FROTTÉ DU BRONZE	224