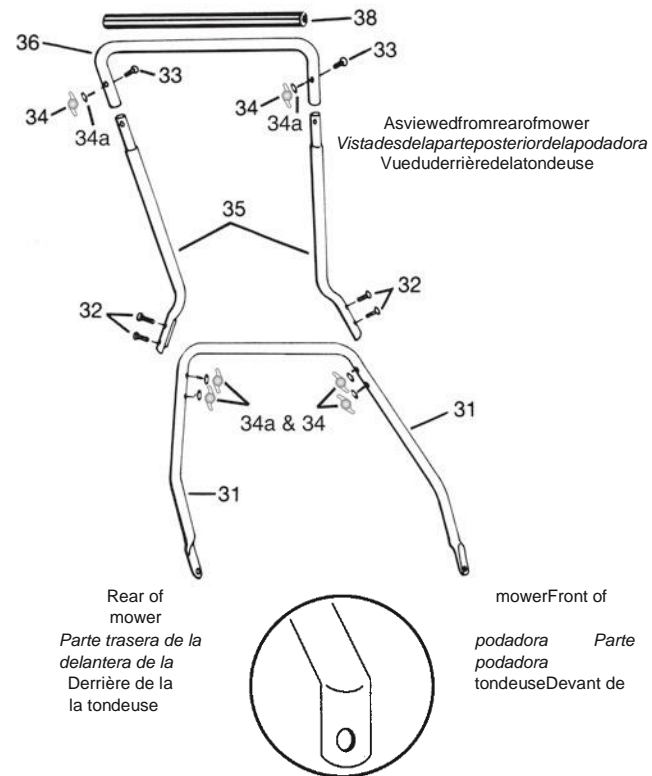
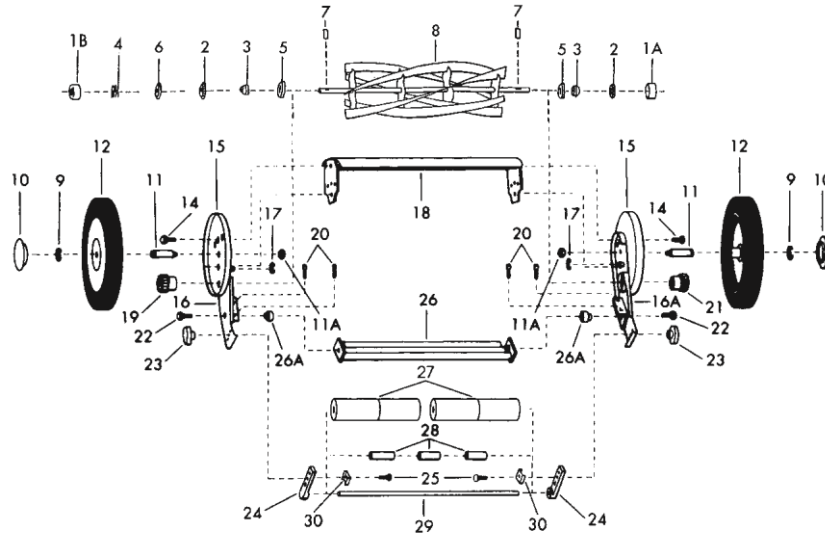


		Mod. 1815-18
Key No.	Part Description	No.
Clave N. réf.	Descripción del Repuesto Description de la pièce	
30	Complete Handle Assembly <i>Montaje completo de la manija</i> Assemblage guidon complet	10554A
31	Lower Handle Section <i>Sección inferior de la manija,</i> Section inférieure du guidon	31442A
32	Handle Bolt M6 x 35 (4) <i>Perno para la manija, M6 x 35</i> (4) Boulon de guidon M6 x 35 (4)	A31100A
33	Handle Bolt M6 x 35 (2) <i>Perno para la manija, M6 x 35</i> (2) Boulon de guidon M6 x 35 (2)	A31100A
34	Wing Nut M6 (6) <i>Tuerca de mariposa M6</i> (6) Écrou à oreilles (6)	A31310A
34a	Washer <i>Aronde</i> Rondelle	A31308A
35	Center Handle Section (2) <i>Sección central de la manija</i> Section centrale du guidon	31441A
36	Top Handle Section <i>Sección superior de la manija</i> Section supérieure du guidon	31440A
37	Assem. Hardware Pkg. <i>Paquete de ferretería</i> Paquet de pièces de quincaillerie	A10528-2A
38	Foam Grip <i>Mango de espuma</i> Poignée en mousse	A30948A





## PartNos.&IDGuide–Nos.derepuestosvquíadeidentificación–No.despiècesetquidde'identification

Key No. Clave Número	Part Description Descripción del Repuesto Description de la pièce	Mod. 1815-18 No.	Key No. Clave Número	Part Description Descripción del Repuesto Description de la pièce	Mod. 1815-18 No.
1A	Ball Cup <i>Receptáculo del cojinete</i> Support du coussinet	A30122A	17	Retaining Ring <i>Aro de retención</i> Anneau de retenue	A30990A
1B	Ball Cup <i>Receptáculo del cojinete</i> Support du coussinet	A31203A	18	Torsion Bar <i>Barra de torsión</i> Barre de torsion	A10491-1A
2	Ball Bearing Assembly <i>Mantaje de la arandela</i> Assemblage billes de roulement	A30137A	19	Left Pinion Gear <i>Engranaje del piñón izquierdo</i> Pignon gauche	A30737-3A
3	Bearing Cone <i>Receptáculo del cojinete</i> Cone du coussinet	A31199A	20	Adjustment Screw (incl. in 16 & 16A) <i>Tornillo de ajuste (se incluye en 16 y 16A)</i> Vis de réglage (compris dans no 16 et 16A)	A30300A
4	Spring, reel adjustment <i>Resorte de ajuste del cilindri</i> Ressort d'ajustment (moyeu)	31202-1	21	Right Pinion Gear <i>Engranaje del piñón derecho</i> Pignon droit	A30737-2A
5	Dust Washer <i>Arandela de protección contra el polvo</i> Bague de protection contre la poussiere	A31200A	22	Cutter Bar Bolt M10 x 30 <i>Tornillo de la barra de corte, M10 x 30</i> Boulon de la barre de coupe M10 x 30	A31039A
6	Bearing Washer <i>Arandela de conjinete</i> Rondelle de roulement	A31201A	23	M8 Wing Nut <i>Tuerca de mariposa/orejas de M8</i> Écrou à oreilles M8	A31003A
7	Ratchet Pawl <i>Trinquete</i> Encliq. a rochete	A30316A	24	Roller Bracket <i>Soporte del rodillo</i> Support de rouleau	A31072-1A
8	Reel Assembly (key #3-6) <i>Montaje del cilindro (nos. de 3 a 6)</i> Assemblage du moyeu (compris les no 3 à 6)	A10506-2A	25	Carriage Bolt M8 x 35 <i>Perno de carruaje, M8 x 35</i> Boulon de carrosserie de M8 x 35	A30119-6A
9	Snap Ring, Axle <i>Aro en "E" del eje</i> Anneau élastique de l'essieu	A30317-1A	26	Cutter Bar <i>Barra de corte</i> Barre de coupe	10305-3
10	Hub Cap, <i>Tapacubo</i> , Chapeau de moyeu	A30926A	26A	Cutter Bar Stud (incl. in nos. 16 & 16A) <i>Espárrago de la barra de corte (incl. en 16 y 16A)</i> Goujon de la barre de coupe (compris dans no 16 et 16A)	A30519A
11	Axle, <i>Eje</i> , Essieu	A30337A			
11A	Hex Nut, M10 <i>Tuerca hexagonal, M10</i> Écrou hexagonal M10	A30733A			

12	Wheel and Tire Assembly <i>Montaje de la rueda y llanta</i> Assemblage roue et pneu	10426P
14	Hex Head Bolt <i>Perno de cabeza hexagonal</i> Corps de boulon à tête hexagonale	A30660A
15	Cover Plate <i>Placa de la cubierta</i> Plaque couvercle	A30730A
16	Left Side Plate <i>Placa lateral izquierda</i> Fixation latérale gauche	A10508-1A
16A	Right Side Plate <i>Placa lateral derecha</i> Plaque latérale droite	A10326-16A

27	Roller Section <i>Sección del rodillo</i> Section de rouleau	A31195A
28	Roller Spacer <i>Espaciador del rodillo</i> Séparateur de rouleau	A30071-10A
29	Roller Tube <i>Tube del rodillo</i> Tube de rouleau  Complete Roller Assembly <i>Montaje completo del rodillo</i> Assemblage rouleau complet	A30319-3A  A10551-1A
30	Roller Bracket Clamp <i>Sujetador del soporte del rodillo</i> Collier de support de rouleau	31321

**Customer Responsibilities**   **Responsabilidades del cliente**

**Responsabilité du**

**cliente**

---

Always use care when operating your lawn mower and keep clear of moving parts. Avoid striking or running into solid objects or debris in the area to be mowed. Be sure the mower is clear and follow a regular maintenance schedule in order to provide efficient and safe operation. A well-cared-for lawn mower will last long and operate more efficiently.