

Two Stage, Belt Drive, Electric Air Compressors

Compresseurs d'air électriques à un étage à entraînement par courroie

Compresores eléctricos de aire, de una sola etapa y accionamiento por correa

NOTE: These units require a magnetic starter.

These air compressors require a magnetic starter, to prevent motor damage in the event of a thermal overload.

REMARQUE : Ces compresseurs nécessitent l'installation d'un démarreur magnétique.

Ces compresseurs d'air nécessitent un démarreur magnétique pour éviter tout risque d'endommagement de la surcharge thermique du moteur.

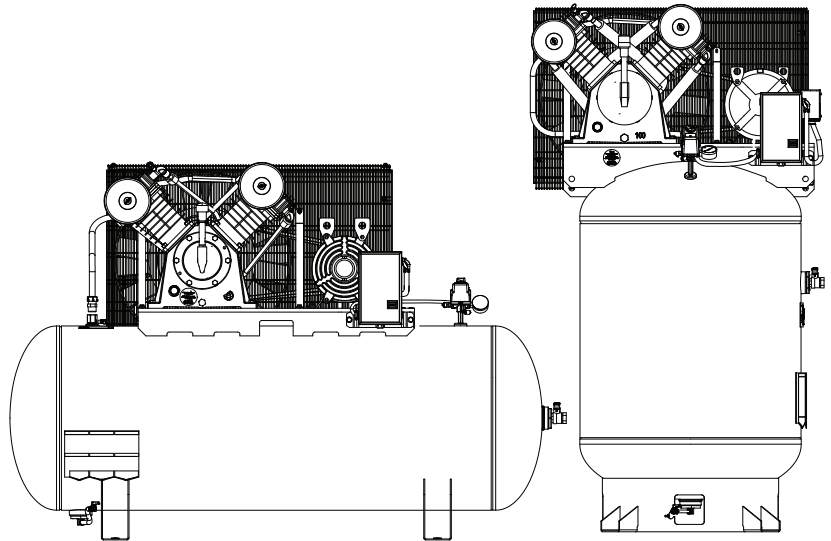
NOTA: Estas unidades requieren la instalación de un arrancador magnético.

Estos compresores de aire requieren un arranque magnético para evitar daños en el motor si se produce una sobrecarga en la temperatura.

Product style and configuration may vary.

Le style et la configuration du produit peuvent varier.

El estilo y la configuración del producto puede variar.



SPECIFICATION CHART / TABLEAU DES SPÉCIFICATIONS / CUADRO DE ESPECIFICACIONES

MODEL NO. (MODÈLE) (MODELO)	RUNNING H.P. (CV)	TANK CAPACITY GALLONS (CAPACITÉ DU RÉSERVOIR - LITRES) (CAPACIDAD DEL TANQUE - LITROS)	VOLTAGE/ AMPS/PHASE (TENSION/ AMPS/PHASE) (VOLTAJE AMP/FASE)	KICK-IN PRESSURE (PRESSION D'OUVERTURE) (PRESION DE CONEXION)	KICK-OUT PRESSURE (PRESSION DE FERM.) (PRESION DE DESCONEXION)
H9919910	10	Horiz 120 (454,2)	230/25/3	145 (10 bar)	175 (12 bar)
H9919910.01	10	Horiz 120 (454,2)	230/25/3	145 (10 bar)	175 (12 bar)
H9919910.02	10	Horiz 120 (454,2)	230/25/3	145 (10 bar)	175 (12 bar)
H9929910	10	Horiz 120 (454,2)	200/29/3	145 (10 bar)	175 (12 bar)
H9969910	10	Horiz 120 (454,2)	460/12.5/3	145 (10 bar)	175 (12 bar)
V9919910	10	Vert 120 (454,2)	230/25/3	145 (10 bar)	175 (12 bar)
V9969910	10	Vert 120 (454,2)	460/12.5/3	145 (10 bar)	175 (12 bar)

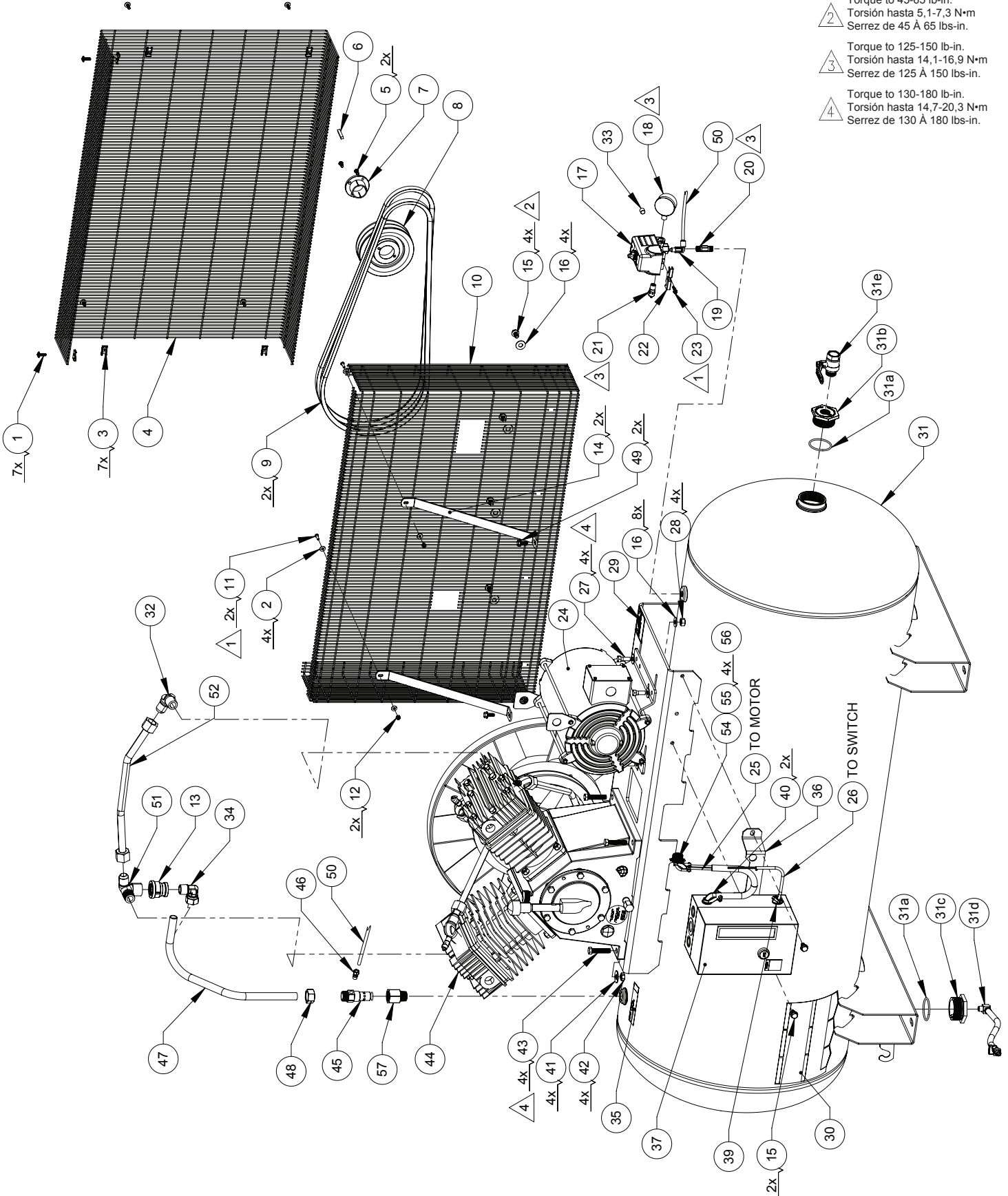


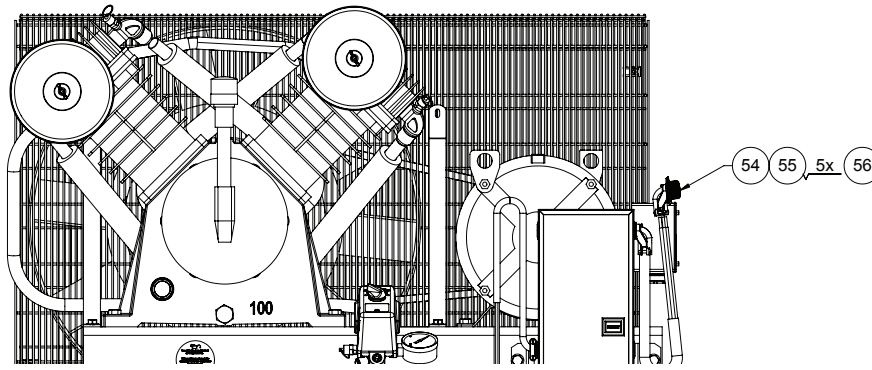
Questions? See back page. _____ Questions? Consultez la page final. _____ ¿Preguntas? Vea la página final.

PARTS DRAWING / ESQUEMA DE LAS PIEZAS / DESSIN DES PIÈCES

NOTES:

- 1 Torque to 40-65 lb-in.
Torsión hasta 4,5-7,3 N·m
Serrez de 40 À 65 lbs-in.
- 2 Torque to 45-65 lb-in.
Torsión hasta 5,1-7,3 N·m
Serrez de 45 À 65 lbs-in.
- 3 Torque to 125-150 lb-in.
Torsión hasta 14,1-16,9 N·m
Serrez de 125 À 150 lbs-in.
- 4 Torque to 130-180 lb-in.
Torsión hasta 14,7-20,3 N·m
Serrez de 130 À 180 lbs-in.





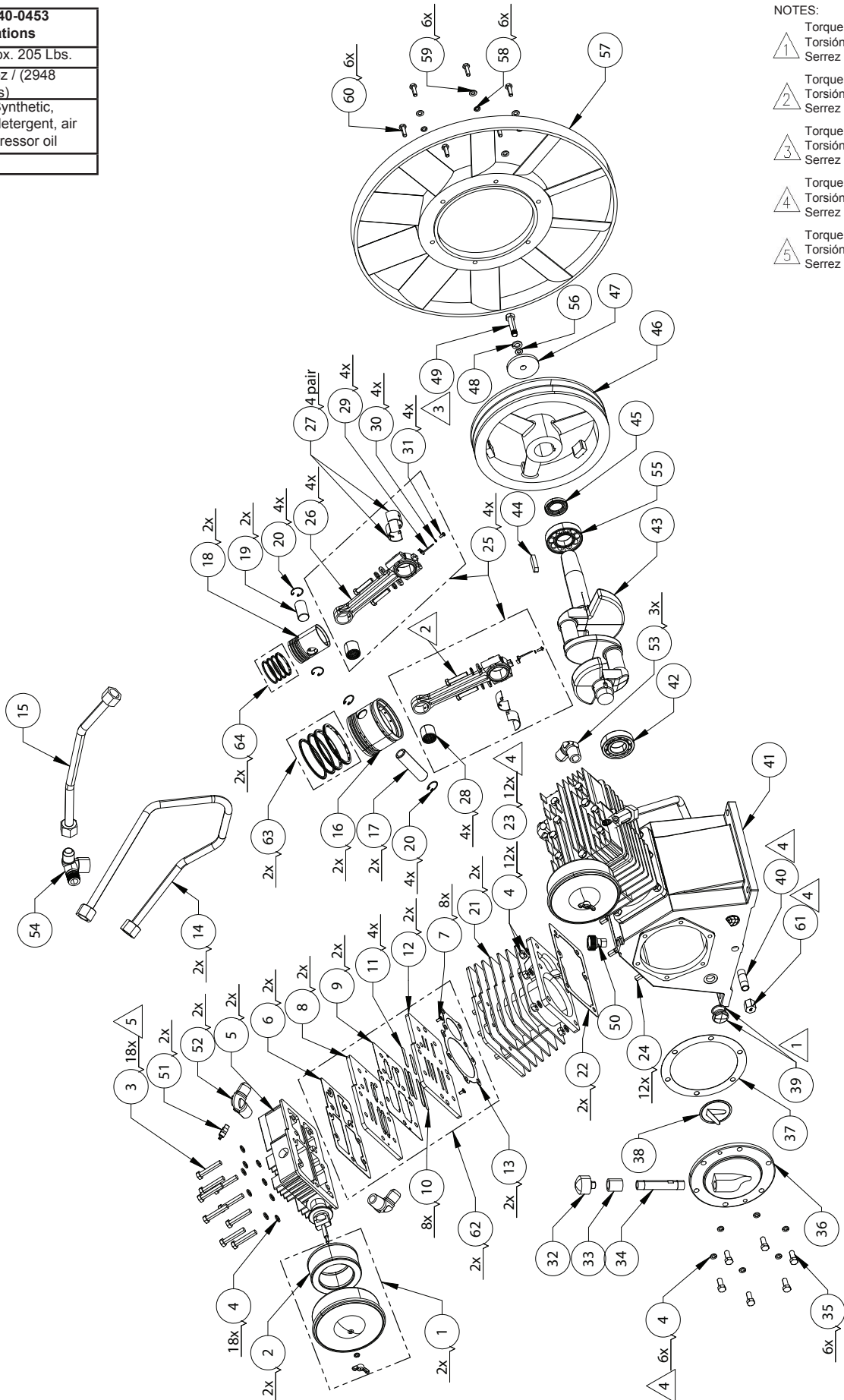
PARTS LIST / LISTA DE LA PIEZAS / LISTE DE PIÈCES

Item Artículo Article	Part No. Núm / P No / P	Qty Cant Qté	Description	Descripción	Description
1	061-0255	7	Screw, M5 x 20mm	Vis	Tornillo
2	060-0146	6	Washer, #10	Rondelle	Arandela
3	103-0205	7	U-nut, spring	U-tuerca	U-écrou
4	125-0226	1	Beltguard (outer) (Horizontal)	Garant de courroie	Protección de correa
or	125-0249	1	Beltguard (outer) (Vertical)	Garant de courroie	Protección de correa
5	N/A (Order item #7)	2	Screw, 1/4" x 3/4" lg	Vis	Tornillo
6	146-0007	1	Key 5/16" x 3/16" x 1 1/4" lg	Clé	Chaveta
7	004-0002	1	Hub (includes item 5)	Moyeu (inclut les élément 5)	Cubo (incluye los articulo 5)
8	006-0161	1	Pulley	Poulie	Polea
9	008-0040	2	V-belt, B64	Courroie	Correa
10	125-0227	1	Beltguard (inner) (models IH9919910, IH9929910 & IH9919910.01 only)	Garant de courroie	Protección de correa
or	125-0217	1	Beltguard (inner)	Garant de courroie	Protección de correa
11	061-0212	2	Screw, #10-32 x 3/4"	Vis	Tornillo
12	058-0158	2	Nut, 10-32	Écrou	Tuerca
13	063-0045	1	Reducer coupling, 1" x 3/4"	Réducteur de couplage	Reductor de acoplamiento
14	114-0349	2	Bracket, belt guard	Support	Soporte
15	059-0164	6	Bolt, lock 3/8-16 x 3/4" lg	Boulon	Perno
16	060-0023	12	Washer, 3/8"	Rondelle	Arande
17	034-0199	1	Switch, pressure (includes items 19 & 22-23)	Interrupteur (inclut les éléments 19 et 22-23)	Interruptor (incluye los articulos 19 y 22-23)
18	032-0025	1	Gauge, 300 PSI	Jauge	Manómetro
19	136-0090	1	Valve, bleeder	Soupape	Válvula
20	065-0033	1	Nipple, 1/4" NPT x 1.69" lg	Manchon fileté	Niple
21	136-0007	1	Valve, relief, 200 PSI	Soupape	Válvula
22	071-0033	1	Strain relief	Soulagement de traction	Alivio de esfuerzo
23	061-0216	1	Screw	Vis	Tornillo
24	160-0247	1	Motor, Regal 230V	Moteur	Motor
or	160-0347	1	Motor, Baldor 230/460V	Moteur	Motor
or	160-0341	1	Motor, Regal 200V (IH9929910 only)	Moteur	Motor
25	026-0189	1	Cord, interconnect 10/4	Câble	Cordón
26	026-0223	1	Cord, interconnect 14/3	Câble	Cordón
27	059-1007	4	Bolt, 3/8 x 1" lg	Boulon	Perno
28	058-0009	4	Nut, 3/8"	Écrou	Tuerca
29	098-3031	1	Label, warning	D'avertissement étiquette	Etiqueta de advertencia
30	098-3870	1	Label, warning	D'avertissement étiquette	Etiqueta de advertencia
31	515-0358	1	Tank assy (Horizontal) (includes items 31a-31e)	Ensemble du réservoir (inclut les éléments 31a-31e)	Conjunto de tanque (incluye los articulos 31a-31e)
or	021-0347	1	Tank assy (Vertical) (includes items 31a-31e)	Ensemble du réservoir (inclut les éléments 31a-31e)	Conjunto de tanque (incluye los articulos 31a-31e)

Item Artículo Article	Part No. Núm / P No / P	Qty Cant Qté	Description	Descripción	Description
31a	513-0001	2	O-Ring 2" (Horizontal)	Joint torique	Anillo tórico
or	513-0001	3	O-Ring 2" (Vertical)	Joint torique	Anillo tórico
31b	512-0043	1	Bushing, 2" NPSM x 3/4" NPT (Horizontal)	Bague	Buje
or	512-0043	2	Bushing, 2" NPSM x 3/4" NPT (Vertical)	Bague	Buje
31c	512-0041	1	Bushing, 2" NPSM x 1/4" NPT	Bague	Buje
31d	072-0023	1	Drain valve assy	Égoutter ensemble de soupape	Conjunto de la válvula de drenaje
31e	073-0020	1	Valve shut off	Vanne d'arrêt	Válvula de cierre
32	064-0121	1	Elbow	Coude	Codo
33	062-0035	1	Plug, 1/4"	Bouchon	Enchufe
34	064-0032	1	Elbow, 90°	Coude	Codo
35	098-2856	1	Label, warning	D'avertissement étiquette	Etiqueta de advertencia
36	114-0849	1	Bracket	Support	Soporte
37	001-0165	1	Magnetic starter, 10 HP, 3 PH (Regal Motor) switch cord on left	Démarrreur magnétique	Arrancador magnetico
or	001-0176	1	Magnetic starter, 10 HP, 3 PH, 200 Volt (Baldor Motor) switch cord on left	Démarrreur magnétique	Arrancador magnetico
or	001-0169	1	Magnetic starter, 10 HP, 3 PH, 230 Volt (Baldor Motor) switch cord on left	Démarrreur magnétique	Arrancador magnetico
or	001-0175	1	Magnetic starter, 10 HP, 3 PH, 460 Volt (Baldor Motor) switch cord on left	Démarrreur magnétique	Arrancador magnetico
or	001-0183	1	Magnetic starter, 10 HP, 3 PH, 230 Volt (Baldor Motor) switch cord on right	Démarrreur magnétique	Arrancador magnetico
or	001-0188	1	Magnetic starter, 10 HP, 3 PH, 460 Volt (Baldor Motor) switch cord on right	Démarrreur magnétique	Arrancador magnetico
39	071-0002	1	Strain relief, 3/8" straight	Soulagement de traction	Aliviador de esfuerzo
40	071-0003	2	Strain relief, 3/8" 90°	Soulagement de traction	Aliviador de esfuerzo
41	060-0182	4	Washer, 7/16"	Rondelle	Arandela
42	058-0011	4	Nut, 7/16"	Écrou	Tuerca
43	059-0061	4	Bolt, 7/16 x 2"	Boulon	Perno
44	See pages 5-7	1	Pump assy	Pompe	Bomba
45	031-0104	1	Check valve, flared	Clapet de retenue	Válvula de contraflujo
46	068-0002	1	Connector (Horizontal)	Connecteur	Conector
or	064-0003	1	Elbow (Vertical)	Coude	Codo
47	145-0683	1	Tube, transfer (Horizontal)	Tube	Tubo
or	145-0704	1	Tube, transfer (Vertical)	Tube	Tubo
48	058-0012	1	Compression nut (Horizontal)	Écrou	Tuerca
or	064-0032	1	Elbow (Vertical)	Coude	Codo
49	059-0389	2	Screw, 5/16"-18	Vis	Tornillo
50	145-0658	1	Tube, bleeder (Horizontal) (also order 058-0017, qty 1)	Tube	Tubo
or	145-0495	1	Tube, bleeder (Vertical) (also order 058-0017, qty 1)	Tube	Tubo
51	064-0124	1	Elbow	Coude	Codo
52	145-0665	1	Tube, outlet	Tube	Tubo
53	094-0137	4	Vibration pads (not shown)	Plaquettes de vibrations	Almohadillas de vibración
54	063-0046	1	Bushing 3/4" to 1/2" (460V units only)	Bague	Buje
55	060-0201	5	Washer 1" to 1/2" Conduit (Baldor motor)	Rondelle	Arandela
or	060-0201	4	Washer 1" to 1/2" Conduit (Regal motor)	Rondelle	Arandela
56	060-0232	1	Washer 1" to 3/4" Conduit	Rondelle	Arandela
57	068-0116	1	Adapter, 3/4" x 3/4" (vertical)	Adaptateur	Adaptador

PARTS DRAWING / ESQUEMA DE LAS PIEZAS / DESSIN DES PIÈCES

PUMP - S040-0453 Specifications	
Weight	Approx. 205 Lbs.
Oil Capacity	104 oz / (2948 grams)
Lubrication	Full Synthetic, non-detergent, air compressor oil
Max RPM	850

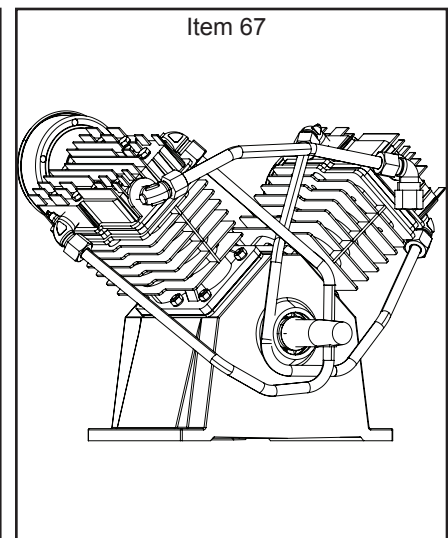
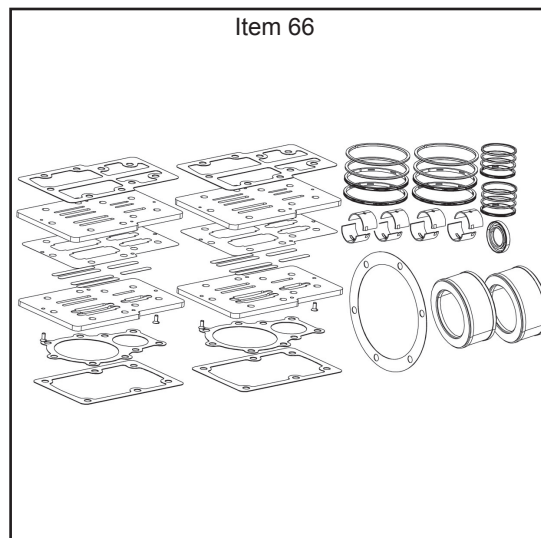
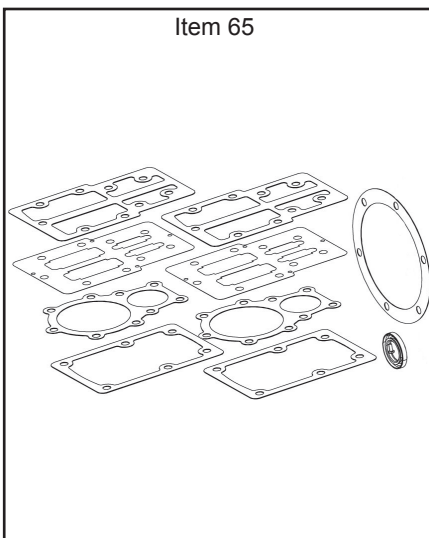


- NOTES:
- 1 Torque to 4-5 lb-ft.
Torsión hasta 5-7 N·m
Serrez de 4 À 5 lbs-ft.
 - 2 Torque to 15-18 lb-ft.
Torsión hasta 20-24 N·m
Serrez de 15 À 18 lbs-ft.
 - 3 Torque to 26-33 lb-ft.
Torsión hasta 35-45 N·m
Serrez de 26 À 33 lbs-ft.
 - 4 Torque to 28-31 lb-ft.
Torsión hasta 38-42 N·m
Serrez de 28 À 31 lbs-ft.
 - 5 Torque to 35-38 lb-ft.
Torsión hasta 48-52 N·m
Serrez de 35 À 38 lbs-ft.

PARTS LIST / LISTA DE LAS PIEZAS / LISTE DE PIÈCES

Item Artículo Article	Part No. Núm / P No / P	Qty Cant Qté	Description	Descripción	Description
1	019-0294	2	Filter, cannister assy (includes item 2)	Filtre (inclut les élément 2)	Filtro (incluye los artículo 2)
2	019-0295	2	Element, filter replacement	Élément	Elemento
3	059-0405	18	Bolt, head, M10 x 90 mm lg	Boulon	Perno
4	060-0209	36	Washer, lock M10	Rondelle	Arandela
5	042-0136	2	Head, cylinder	Tête	Cabeza
6	046-0336	2	Gasket, cylinder head	Joint	Empaquetadura
7	N/A (Order item #62)	8	Bolt, M5 x 12 mm lg	Boulon	Perno
8	N/A (Order item #62)	2	Seat, valve (upper)	Siège	Asiento
9	046-0337	2	Gasket, valve plate	Joint	Empaquetadura
10	N/A (Order item #62)	8	Reed valve, LP	Valve à membrane, LP	Válvula de lámina, LP
11	N/A (Order item #62)	4	Reed valve, HP	Valve à membrane, HP	Válvula de lámina, HP
12	N/A (Order item #62)	2	Seat, valve (lower)	Siège	Asiento
13	046-0338	2	Gasket, valve cylinder	Joint	Empaquetadura
14	145-0666	2	Tube, outlet	Tube	Tubo
15	145-0665	1	Tube, outlet	Tube	Tubo
16	048-0135	2	Piston, low pressure	Piston	Pistón
17	052-0042	2	Pin, wrist, low pressure	Goupille	Pasador
18	048-0136	2	Piston, high pressure	Piston	Pistón
19	052-0043	2	Pin, wrist, high pressure	Goupille	Pasador
20	054-0268	8	Retaining ring	Anneau de retenue	Anillo retenedor
21	050-0072	2	Cylinder	Cylindre	Cilindro
22	046-0339	2	Gasket, cylinder/crankcase	Joint	Empaquetadura
23	058-0185	12	Nut, M10	Écrou	Tuerca
24	059-0406	12	Bolt, M10 x 30 mm lg	Boulon	Perno
25	047-0101	4	Connecting rod assembly	Ensemble de tige de	Conjunto de vara
26	N/A (Order item #25)	4	Connecting rod	Tige	Vara
27	051-0111	4 pair	Insert, bearing	Pièce rapportée	Inserto
28	051-0112	4	Needle bearing	Roulement	Cojinete
29	N/A (Order item #25)	4	Oil dipper	Dipper d'huile	Cucharón del aceite
30	N/A (Order item #25)	4	Washer, spring	Rondelle	Arandela
31	N/A (Order item #25)	4	Bolt, M5 x 10 mm lg	Boulon	Perno
32	059-0097	1	Breather cap	Reniflard	Respiradero
33	068-0104	1	Connector	Connecteur	Conectador
34	065-0112	1	Breather tube	Tube	Tubo
35	059-0407	6	Bolt, M10 x 30 mm lg	Boulon	Perno
36	045-0057	1	Bearing carrier, rear	Support, roulement	Portador, cojinete
37	046-0340	1	Gasket, bearing carrier	Joint	Empaquetadura
38	019-0297	1	Filter, oil screen	Filtre	Filtro
39	032-0127	1	Oil level sight glass	Verre de vue de niveau d'huile	Cristal de la vista del nivel de aceite
40	065-0101	1	Nipple, 1/2" x 3"	Manchon fileté	Niple
41	049-0057	1	Crankcase	Carter	Cárter
42	051-0113	1	Bearing	Roulement	Cojinete
43	053-0117	1	Crankshaft	Vilebrequin	Cigüeñal
44 **	146-0034	1	Key, flywheel	Clé	Chaveta
45	046-0343	1	Oil seal	Joint	Sello
46 **	044-0077	1	Flywheel, 12"	Volant-moteur	Volante

Item Artículo Article	Part No. Núm / P No / P	Qty Cant Qté	Description	Descripción	Description
47 **	060-0213	1	Washer, flywheel	Rondelle	Arandela
48 **	060-0214	1	Washer, flywheel #12	Rondelle	Arandela
49 **	059-0409	1	Bolt, M12 x 35 mm lg	Boulon	Perno
50	062-0074	1	Plug	Bouchon	Enchufe
51	136-0105	2	Valve, pressure relief	Soupape	Válvula
52	064-0122	2	Elbow	Coude	Codo
53	064-0121	3	Elbow	Coude	Codo
54	064-0124	1	Elbow, 3	Coude	Codo
55	051-0114	1	Bearing	Roulement	Cojinete
56 **	060-0215	1	Washer, spring #12	Rondelle	Arandela
57 **	027-0053	1	Fan blade	Pale de ventilateur	Fan blade
58 **	060-0216	6	Washer, spring #8	Rondelle	Arandela
59 **	060-0212	6	Washer, #8	Rondelle	Arandela
60 **	059-0411	6	Bolt, M8 x 30 mm lg	Boulon	Perno
61	062-0078	1	Pipe cap, 1/2"	Tuyau bouchon	Pipe tapa
62	043-0228	2	Valve plate assembly (includes 1 each - items 6-13)	Ensemble de la plaque de soupape (inclut les éléments 6-13)	Conjunto de placa de válvula (incluye los artículos 6-13)
63	054-0266	2	Ring set, LP	Jeu d'anneaux	Juego de anillos
64	054-0267	2	Ring set, HP	Jeu d'anneaux	Juego de anillos
Available Service Kits					
65	046-0344	1	Gaskets, complete set (includes items 6, 9, 13, 22, 37 & 45)	Joint, jeu complet (inclut les éléments 6, 9, 13, 22, 37 et 45)	Juntas, conjunto completo (incluye los artículos 6, 9, 13, 22, 37 y 45)
66	165-0305	1	Overhaul kit (includes items 2, 22, 27, 37 & 62-64)	Jeu de pièces de remise en état (inclut les éléments, 2, 22, 27, 37 et 62-64)	Juego de reparación general (incluye los artículos 2, 22, 27, 37 y 62-64)
67	S040-0453	1	Pump assy (includes items 1-43, 45, 50-55 & 61)	Pompe (inclut les éléments, 1-43, 45, 50-55 et 61)	Bomba (incluye los artículos 1-43, 45, 50-55 y 61)
** Must be purchased separately ** Doit être acheté séparément ** Se debe comprar por separado					
N/A Items are not available as replacement parts. N/A Les éléments ne sont pas disponibles comme pièces de rechange. N/A Los ítems no están disponibles como piezas de recambio.					



PARTS AND SERVICE

Replacement parts and service are available from your nearest authorized Service Center. If the need arises, contact Product Service as listed at right.

When consulting with a Service Center or Product Service, refer to the model number and serial number located on the serial label of the compressor. Proof of purchase is required for all transactions and a copy of your sales receipt may be requested.

Record the model number, serial number, and date purchased in the spaces provided below. Retain your sales

Model No.

Serial No.

Date Purchased, la date d'achat, la fecha de compra

receipt and this manual for future reference. When needing service, please contact the nearest authorized Service Center or call:

PRODUCT SERVICE



In U.S.A. or Canada

Toll-Free

Fax

1-888-895-4549

1-507-723-5013

PIÈCES ET RÉPARATIONS

Pour pièces de rechange et réparations de votre Centre d'Entretien autorisé le plus proche. Au besoin, veuillez contacter le service après-vente (Product Service) au numéro de téléphone ou à droite.

Lorsque vous appelez un Centre d'Entretien ou le service après-vente, veuillez indiquer le numéro de modèle et le numéro de série situé sur la étiquette de série du compresseur. Une preuve d'achat est nécessaire lors de toute transaction et une copie de votre reçu peut être exigée.

Inscrivez la date d'achat au-dessus de, dans les espaces

réservé à cet effet. Conservez votre reçu et ce manuel pour référence ultérieure.

Quand vous avez besoin des services de l'usine, s'il vous plaît contactez au centre d'entretien autorisé le plus proche ou composez simplement le :

SERVICE CLIENTÈ



Au Canada

Appel gratuit

Télécopieur

1-888-895-4549

1-507-723-5013

REPUESTOS Y SERVICIO

Las piezas de repuesto y el servicio están disponibles del Centro de Servicio autorizado más cercano. Consulte con el Servicio al Cliente (Product Service) listado debajo, si surge la necesidad.

Refiérase al número de modelo y el número de serie situado en la etiqueta de serie del compresor, cuando consulte con un Centro de Servicio o el Servicio al Cliente. Se requiere la prueba de compra para todas las transacciones y puede requerirse una copia de su recibo de venta.

En los espacios provisto arriba registre la fecha de

compra. Guarde su recibo de venta y este manual para referencia futura.

Cuando necesite servicio por favor de consultar el centro de servicio autorizado más cercano o notificar por correo a:

Product Service

Sanborn Mfg., Division of MAT Industries, LLC.

118 West Rock Street

Springfield, MN 56087 EE.UU.

Made in the USA of domestic and global components.
Fabriqué aux États-unis avec des composants d'origine américaine ou étrangère.
Fabricado en los EE.UU. con componentes nacionales y mundiales.

©2015, 2016, 2017, 2018 Sanborn Mfg.
A Division of MAT Industries, LLC.
Springfield, MN 56087

1-888-895-4549

All Rights Reserved. Tous droits réservés. Reservados todos los derechos.