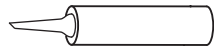




VANITY VANITÉ

SUGGESTED TOOLS AND MATERIALS / OUTILS ET MATÉRIAUX SUGGÉRÉ



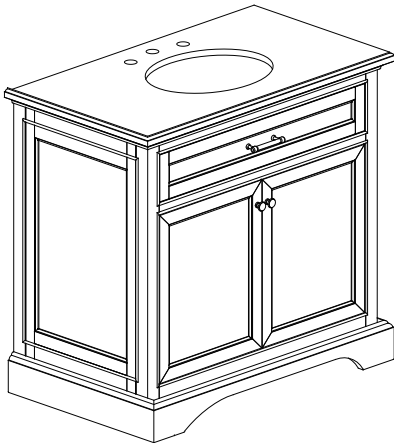
Sealant / Scellant



Tape Measure / mètre à ruban

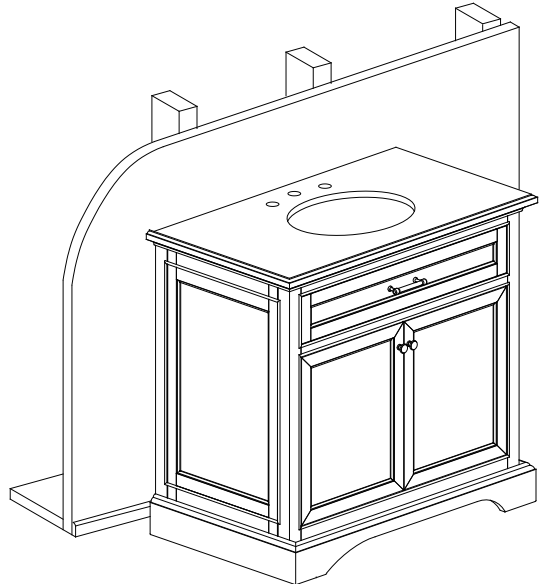
INSTALLATION INSTRUCTIONS / LES INSTRUCTIONS D'INSTALLATION

1



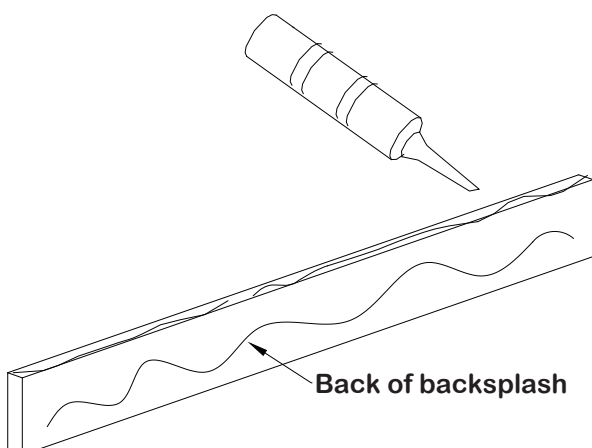
Remove vanity from box and examine for any defects or damage.
Retirez la vanité de la boîte et examiner pour les défauts ou les dommages.

2



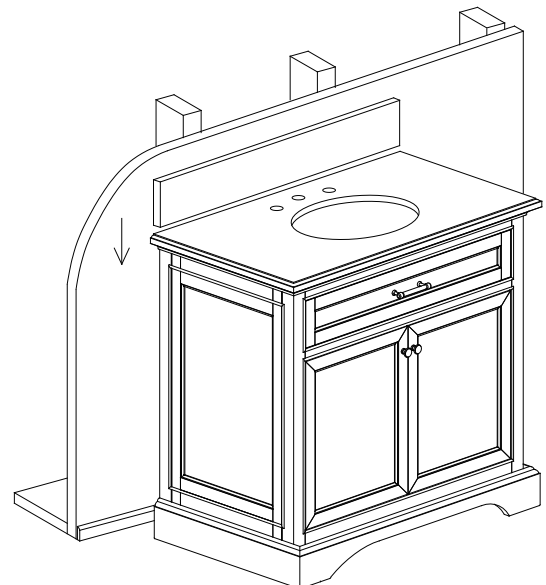
Place vanity against wall, making sure vanity top is flush against the wall. Apply bead of quality sealant evenly along the top of the vanity.
Placez la vanité contre le mur, en veillant dessus de vanité est contre le mur. Appliquer du mastic de qualité uniformément le long de la partie supérieure de la vanité.

3



Apply a few thin beads of sealant (not included) to unpolished back and bottom edge of backsplash. Make sure all surfaces are dry.
Appliquez quelques perles fines de scellant (non inclus) à dos et le bord inférieur du dosseret. Assurez-vous que toutes les surfaces sont sèches.

4



Set unpolished bottom edge of backsplash with sealant bead on vanity top and press gently against wall and down on vanity top.
Ensemble contre le bord inférieur du dosseret avec cordon de scellant sur le dessus de la vanité et appuyez doucement contre le mur et sur le dessus de la vanité.