

INSTALLATION INSTRUCTIONS



Passage™ Shower Subway Tile Wall Collection

Nominal Dimensions: 60 x 32 x 72

Model: P2969SWT

Visit <http://www.americanstandard-us.com/passage-collection> for coordinating products.

American Standard Passage Shower Walls are designed to be installed together with the American Standard Passage Shower Base. If your specific installation does not include a Passage Shower Base, you will need to adjust the width of your shower alcove to 59-1/4" (1505 mm) to ensure correct fit with installed substrate (see Illustration 1).

Thank you for selecting American Standard – the benchmark of fine quality for over 100 years.
To ensure this product is installed properly, please read these instructions carefully before you begin.
Certain installations may require professional help.

REQUIRED TOOLS AND MATERIALS

TOOLS:

Tape Measure	Drill
Caulking Gun	Level
Masking Tape	Square
Hole Saw	Pencil
Jig Saw with fine tooth blade	

MATERIALS:

Suction Cups - optional

SOLD SEPARATELY:

x8 Tubes Waterproof Instant Grab
Construction Adhesive
x2 Tubes Tub & Tile Sealant

BEFORE YOU BEGIN....

Local building codes vary by location. Observe all local plumbing and building codes.

Unpack your new shower walls and inspect them carefully for damage. Verify that the walls are the correct size for your installation.

NOTE: Take extra care in handling the front surfaces of the walls. Use only non-abrasive cloths to avoid scratching.

STEP 1: PREPARATION

⚠ Do not install directly to studs.

Passage Shower Walls must be installed over a solid, water resistant substrate such as greenboard.

If alcove opening is larger than rough-in opening (see Illustration 1) there will be a visible gap between rear corners. Fir-out studding if necessary before installing substrate to provide correct alcove opening for panels. Ensure alcove is plumb and square.

1) ROUGH PLUMBING & FITTINGS MUST BE INSTALLED BEFORE WALLS

2) WALL SURFACE PREPARATION

Ensure wall surface is dry, smooth, and free of dust, soap scum, mold or other contaminants. Wipe wall surfaces with a damp cloth and allow to dry.

TIP: Priming wall substrate improves shower wall adhesion. Wall surface must be dry before panels can be applied.

NOTE: IF YOU PLAN TO INSTALL A SHOWER DOOR

Follow manufacturer's instructions and prepare stud wall accordingly.

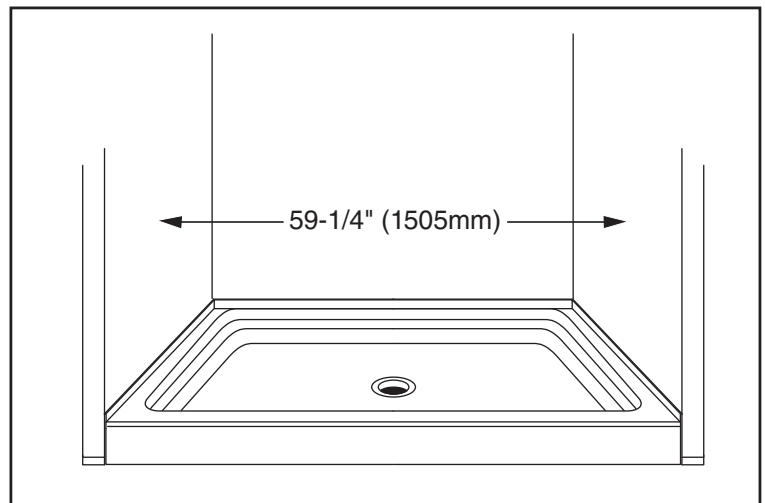


Illustration 1

SAVE FOR FUTURE USE

STEP 2: INSTALLING REAR WALL PANELS

- 1) Starting with the bottom rear panel, dry fit bottom to top with the exposed Lap Joint facing you. Keep a 1/8" (3mm) gap above shower base. **(Illustration 2)**
Hold rear panel in place and mark a horizontal line across top edge of rear panel. Trim rear panels if needed to fit within alcove area.

Trimming Panels:

- a) Measure shower enclosure.
- b) Apply masking tape to approximate cut area on the tile finished side to prevent chipping and protect surface.
- c) Transfer measurement to panel.
- d) Using a jigsaw with a fine tooth blade, cut along line on finished tile side. Ensure a new blade is used.

NOTE: Install one panel at a time.

- 2) Wipe all panels and walls with a damp cloth to remove any dust or debris and allow to fully dry.
- 3) Starting with the bottom rear back panel first, apply 1/4" (6mm) bead of adhesive on the substrate in evenly spaced vertical strips every 6" (152mm) for each panel top to bottom. Apply one row of adhesive horizontally to the top and bottom edges of the substrate. **(Illustration 3)**
- 4) Move bottom rear panel onto the wall keeping a space of approximately 1/8" (3mm) off the surface of the shower base. Press panel firmly over entire surface to ensure firm contact of panel to adhesive on wall. Repeat Steps 1-3 for top rear panel.
- 5) Apply waterproof construction adhesive to the Lap Joint of both bottom and top panels. **(Illustration 2)**
Place top rear panel in place on rear wall as in steps above. Wipe off excess adhesive with a damp cloth.

TIP: Suction cups will aid in the handling and installation of the shower wall panels.

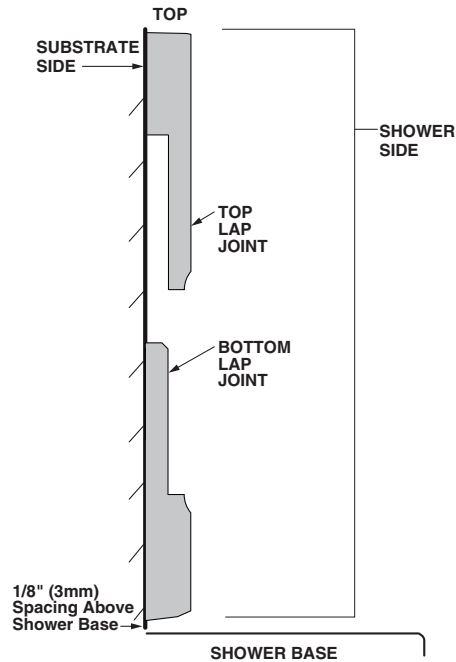


Illustration 2

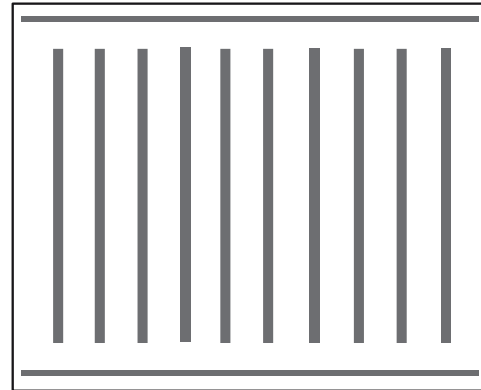


Illustration 3

STEP 3: INSTALLING SIDE WALL PANELS

- 1) Orient side panel to match subway tile design of top rear panel.
- 2) Align grout lines of side panels with rear wall panel grout lines. Trim side panels if needed to fit within alcove area. **(Illustration 4)**
Trim or cut from bottom edge of side panels so that the top edge of the panels are level with the top edge of the back panels.

Trimming Panels:

- a) Measure shower enclosure.
 - b) Apply masking tape to approximate cut area on the tile finished side to prevent chipping and protect surface.
 - c) Transfer measurement to panel.
 - d) Using a jigsaw with a fine tooth blade, cut along line on finished tile side. Ensure a new blade is used.
- 3) Once both side panels are properly dry fitted, mark all panels and trim as needed:
 - a) Apply tape to approximate location
 - b) Mark all plumbing locations
 - c) Drill holes at each location using hole saws large enough to accommodate the opening but small enough to be covered by the trim plates. **(Illustration 5)**

NOTE: Drill from finished tile side.

⚠ Do not use wood/paddle bits or grit hole saws as they will chip.

- 4) Wipe panels and walls with a damp cloth to remove any dust or debris. Allow to fully dry.
- 5) Apply 1/4" (6mm) bead of adhesive on the substrate in evenly spaced vertical strips every 6" (152mm) for each panel, top to bottom. **(Illustration 3)** Apply one row of adhesive horizontally to the top and bottom edges of the substrate. **(Illustration 3)** Place wall into place and press firmly over entire surface to ensure adhesion. Wipe off excess adhesive with a damp cloth.
- 6) Repeat on second wall panel.

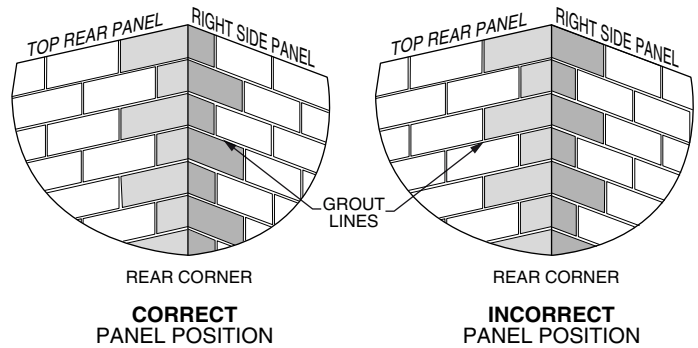


Illustration 4

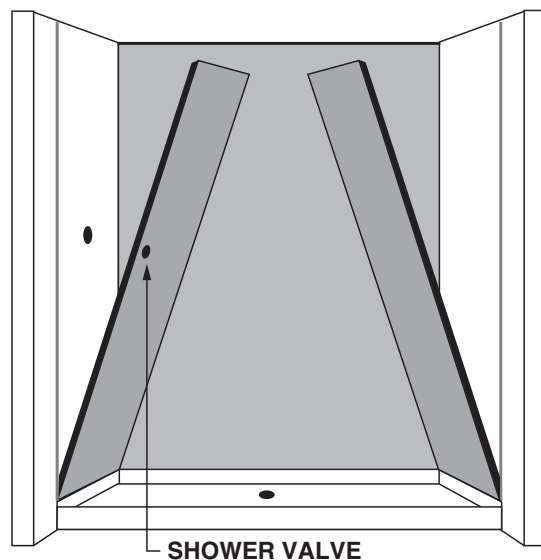


Illustration 5

STEP 4: APPLYING SEALANT FOR SEAMS AND JOINTS

- 1) Once all panels are securely in place and set, apply the tub and tile sealant to all corners, seams between panels and gaps between bottom panels and shower base. **(Illustration 6)**

NOTE: Wipe any excess adhesive from the panel with damp cloth.

⚠ Allow 24 hours for the sealant to dry before use.

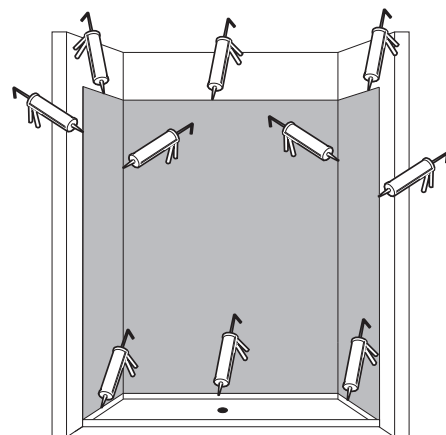


Illustration 6

POST INSTALLATION

Remove all construction debris. Install any accessories, shelves or doors according to manufacturer's installation instructions. Post installation clean-up can be completed using 50/50 mixture of isopropyl alcohol and water.

AFTERCARE AND CLEANING

! WARNING: Cleaning products with labels that say "not suitable for use with ABS, acrylic or polystyrene" SHOULD NOT BE USED. Read all labels carefully.

- Clean shower walls with warm soapy water and soft sponge. For stubborn stains, use a 50/50 mix of isopropyl alcohol and water.
- **HARSH CHEMICALS SHOULD NEVER BE USED ON SHOWER WALL SURFACE.** Clean after use with a mild liquid household detergent cleaner. Do not use Lestoil®, Lysol® Disinfectant (spray or concentrate), or Lysol® Basin, Tub and Tile Cleaner, Windex®, Mr. Clean®, Dow® Disinfectant Bathroom Cleaner, or cleaning products in aerosol cans.
- Do not use wire brushes, knives or sharp objects to remove stains, or other surface blemishes.
- Abrasive cleaners or powders should not be used as they will dull the surface.
- Do not allow nail polish remover, acetone, paint remover or other solvents to come into contact with the surface.

AS AMERICA, INC. 10 YEAR LIMITED WARRANTY FOR PASSAGE BATH WALLS

AS America, Inc. ("American Standard") warrants to the original consumer purchaser that it will, at its option, repair or replace this these walls or any of its parts that are found by American Standard, in its sole judgment, to be defective under normal residential use and maintenance so long as it is owned by the original consumer purchaser.

To activate this limited warranty, the purchaser must go online to our website at www.americanstandard-us.com/warranty to register their bath walls within thirty (30) days of purchase.

In no event will American Standard be liable for the cost of repair or replacement of any installation materials including but not limited to tiles, marble etc.

This limited warranty DOES NOT COVER the following:

1. Defects or damages arising from shipping, installation, alterations, accidents, abuse, misuse, lack of proper maintenance and cleaning as directed in the owner's manual and use of other than genuine American Standard replacement parts, in all cases whether caused by a plumbing contractor, service company, the owner or any other person.
2. Deterioration through normal wear and tear and the expense of normal maintenance.
3. Commercial application.
4. Options and accessories. American Standard's limited warranty on these items is one year for parts only and excludes labor. This one year limited warranty covers accessories manufactured by American Standard (e.g. aprons, drains, grab bars, heaters, trim kits) against defects of material or workmanship. Warranty coverage begins on the date the accessory was originally purchased by the owner.
5. Postage or shipping costs for returning products for repairs or replacement under this limited warranty and labor or other costs incurred in connection with product removal or installation under this limited warranty.
6. ANY LIABILITY FOR CONSEQUENTIAL OR INCIDENTAL DAMAGES, ALL OF WHICH ARE HEREBY EXPRESSLY DISCLAIMED, OR THE EXTENSION BEYOND THE DURATION OF THIS LIMITED WARRANTY OF ANY IMPLIED WARRANTIES, INCLUDING THOSE OF MERCHANTABILITY OR FITNESS FOR AN INTENDED PURPOSE. (Some jurisdictions do not allow limitations on how long an implied warranty lasts, or the exclusion or limitation of incidental or consequential damages, so these limitations and exclusions may not apply to you.)
7. Responsibility for compliance with local code requirements. (Since local code requirements vary greatly distributors, retailers, dealers, installation contractors and users of plumbing products should determine whether there are any code restrictions on the installation or use of a specific product.)

This warranty gives you specific legal rights. You may have other legal rights that vary from state to state. For service under this warranty, you should contact the following:

In the United States:

American Standard Brands
1 Centennial Ave

Piscataway, New Jersey 08854

Attention: Director of Consumer Affairs

For residents of the United States, warranty information may also be obtained by calling the following toll free number: (800) 442-1902
www.americanstandard.com

In Canada:

LIXIL Canada ULC

5900 Avebury Rd.

Mississauga, Ontario

Canada L5R 3M3

Toll Free: (800) 387-0369
www.americanstandard.ca

In Mexico:

American Standard B&K Mexico

S. de R.L. de C.V.

Via Morelos #330

Col. Santa Clara

Ecatepec 55540 Edo. Mexico

Toll Free: 01-800-839-1200
www.americanstandard.com.mx

INSTRUCTIONS D'INSTALLATION

*American
Standard*

Passage^{MD}

Collection de carreaux de mur de douche Subway

Dimensions nominales : 60 x 32 x 72

Modèle : P2969SWT

Vous trouverez les produits assortis sur le site <http://www.americanstandard-us.com/passage-collection>.

Les murs de douche Passage d'American Standard sont conçus pour être installés avec la base de douche Passage d'American Standard. Si votre projet d'installation ne comprend pas une base de douche Passage, vous devrez ajuster la largeur de l'alcôve de douche à 59-1/4 po (1505 mm) pour que le produit soit bien adapté au matériel de base installé. (voir l'illustration 1)

Merci d'avoir choisi American Standard - la référence en matière de qualité depuis plus de 100 ans.
Pour assurer une installation adéquate de ce produit, veuillez lire attentivement ces instructions avant de commencer.
Certaines installations requièrent l'aide d'un professionnel.

OUTILS ET MATÉRIAUX REQUIS

OUTILS :

Ruban à mesurer
Pistolet à calfeutrer
Ruban-masque
Scie-cloche
Scie sauteuse avec
lame à dents fines

Perceuse
Niveau
Équerre
Craybon

MATÉRIAUX :

Ventouses - optionnelles

VENDUS SÉPARÉMENT :

x8 tubes d'adhésif instantané étanche
pour construction
x2 tubes de scellant pour baignoire
et carreaux

AVANT DE COMMENCER...

Le code du bâtiment varie selon la région. Respectez les codes de plomberie et du bâtiment de votre région.

Déballiez vos murs de douche et inspectez-les minutieusement pour vérifier s'ils sont en bon état. Vérifiez si la dimension des murs convient à votre installation.

REMARQUE : Faites très attention à la surface avant des murs. Utilisez une toile non abrasive pour éviter d'égratigner la surface.

ÉTAPE 1 : PRÉPARATION

⚠ N'installez pas les murs directement sur les montants.
Les murs de douche Passage doivent être installés sur un matériel de base solide et étanche, par exemple, un panneau vert.

Si l'ouverture de l'alcôve est plus grande que l'ouverture brute (voir l'illustration 1), il y aura un espace visible entre les coins arrière. Ajustez les montants au besoin avant d'installer le matériel de base pour obtenir la bonne ouverture d'alcôve pour les panneaux. Assurez-vous que l'alcôve soit droite et dans le bon angle.

1) LA PLOMBERIE ET LES RACCORDS BRUTS DOIVENT ÊTRE INSTALLÉS AVANT LES MURS

2) PRÉPARATION DE LA SURFACE DES MURS

Vérifiez que le mur est bien sec, lisse et sans poussière, écume de savon, moisissure et autres contaminants. Essayez les murs avec un chiffon humide et laissez sécher.

CONSEIL : Apprêter le matériel de base améliore l'adhésion du mur de douche. La surface murale doit être sèche avant d'installer les panneaux.

REMARQUE : SI VOUS PRÉVOYEZ INSTALLER UNE PORTE DE DOUCHE

Suivez les instructions du fabricant et préparez la cloison lattée et plâtrée selon ces instructions.

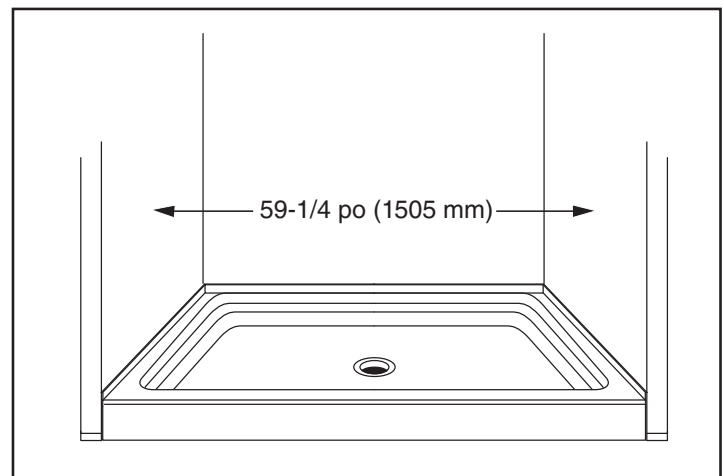


Illustration 1

ÉTAPE 2 : INSTALLATION DES PANNEAUX MURAUX ARRIÈRE

- 1) Commencez avec le panneau arrière du bas. Montez-le à sec du bas vers le haut avec le joint de recouvrement vers vous. Laissez un espace de 1/8 po (3 mm) au-dessus de la base de douche. **(Illustration 2)**
Tenez le panneau arrière en place et tracez une ligne horizontale en suivant le rebord du haut du panneau. Découpez les panneaux arrière pour qu'ils puissent être installés dans l'alcôve, au besoin.

Découpe des panneaux :

- Mesurez l'espace intérieur de la douche.
- Collez du ruban-masque sur le côté fini des carreaux là où la découpe se fera pour éviter l'écaillage et protéger la surface.
- Transférez les mesures au panneau.
- Coupez le long de la ligne du côté fini des carreaux avec une scie sauteuse et une lame à dents fines. Utilisez une lame neuve.

REMARQUE : Installez un panneau à la fois.

- 2) Essuyez tous les panneaux et les murs avec un chiffon humide, enlevez la poussière et les débris, et laissez sécher.
- 3) À commencer avec le panneau arrière du bas, appliquez des cordons d'adhésif de 1/4 po (6 mm) sur le matériel de base en traçant des rayures équidistantes tous les 6 po (152 mm) pour chaque panneau de haut en bas. Appliquez une rangée d'adhésif horizontalement au rebord du haut et du bas du matériel de base. **(Illustration 3)**
- 4) Placez le panneau arrière du bas au mur en gardant un espace d'environ 1/8 po (3 mm) entre le panneau et la surface de la base de douche. Appuyez fermement le panneau sur la surface entière pour qu'un contact ferme se fasse entre le panneau et l'adhésif au mur. Répétez les étapes 1-3 pour le panneau arrière du haut.
- 5) Appliquez un adhésif étanche pour construction au joint de recouvrement des panneaux du bas et du haut. **(Illustration 2)** Placez le panneau arrière du haut sur le mur arrière en suivant les mêmes étapes. Enlevez l'adhésif excédentaire avec un chiffon humide.

CONSEIL : Des ventouses permettent de mieux déplacer et installer les panneaux du mur de douche.

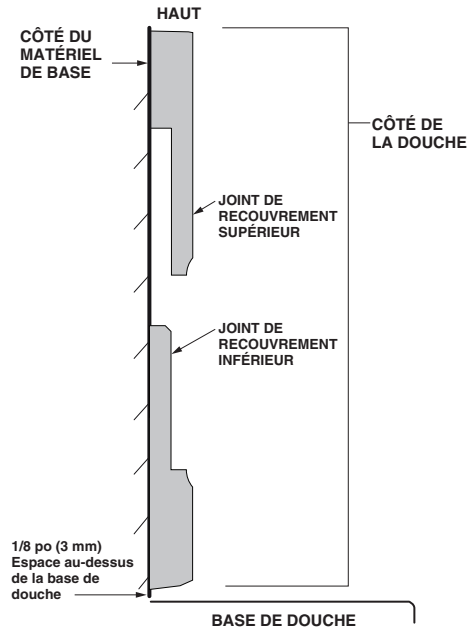


Illustration 2

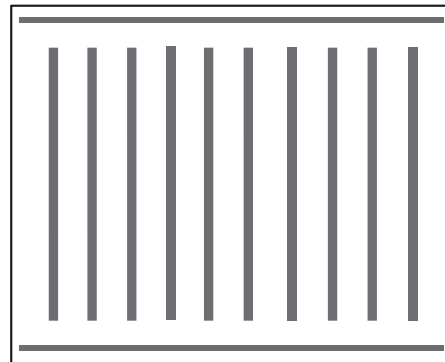


Illustration 3

ÉTAPE 3 : INSTALLATION DES PANNEAUX MURAUX LATÉRAUX

- Orientez le panneau latéral pour qu'il corresponde au modèle de carreaux de métré du panneau arrière du haut.
- Alignez les lignes de coulis des panneaux latéraux avec celles du panneau. Découpez les panneaux latéraux pour qu'ils puissent être installés dans l'alcôve, au besoin. **(Illustration 4)**
Découpez le rebord du bas des panneaux latéraux pour que le rebord du haut des panneaux arrive au même niveau que le rebord du haut des panneaux arrière.

Découpe des panneaux :

- Mesurez l'espace intérieur de la douche.
 - Collez du ruban-masque sur le côté fini des carreaux là où la découpe se fera pour éviter l'écaillage et protéger la surface.
 - Transférez les mesures au panneau.
 - Coupez le long de la ligne du côté fini des carreaux avec une scie sauteuse et une lame à dents fines. Utilisez une lame neuve.
- Après avoir bien installé les deux panneaux latéraux, marquez tous les panneaux et découpez-les selon les besoins :
 - Collez du ruban aux endroits approximatifs.
 - Marquez tous les emplacements de plomberie.
 - Percez des trous à chaque endroit en utilisant une scie-cloche suffisamment large pour l'ouverture, mais suffisamment petit pour être couvert par la plaque de découpe. **(Illustration 5)**

REMARQUE : Percez les trous à partir du côté fini des carreaux.

⚠ N'utilisez pas de mèche pour bois/planche ni de scie-cloche à grain, au risque d'écailler la surface.

- Essayez les panneaux et les murs avec un chiffon humide, enlevez la poussière et les débris. Laissez sécher.
- Appliquez des cordons d'adhésif de 1/4 po (6 mm) sur le matériel de base en traçant des rayures équidistantes tous les 6 po (152 mm) pour chaque panneau de haut en bas. **(Illustration 3)** Appliquez une rangée d'adhésif horizontalement au rebord du haut et du bas du matériel de base. **(Illustration 3)** Enlevez l'adhésif excédentaire avec un chiffon humide.
- Procédez ainsi sur le deuxième panneau mural.

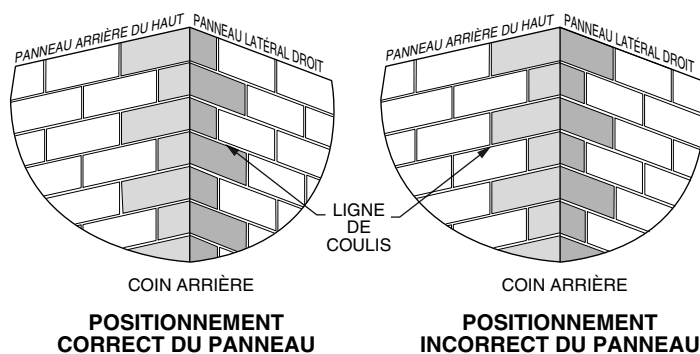


Illustration 4

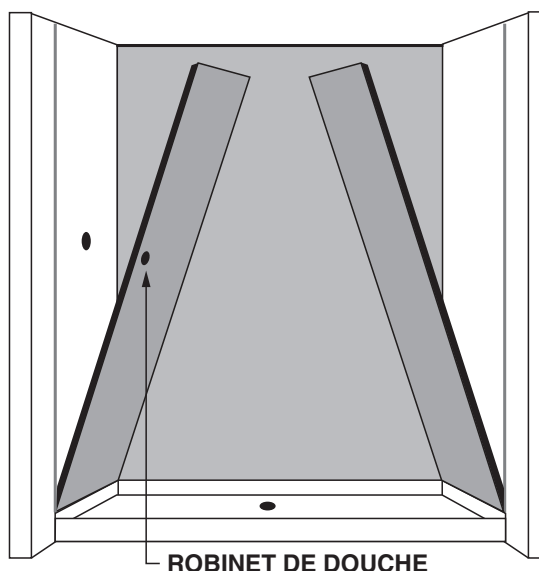


Illustration 5

ÉTAPE 4 : APPLICATION DU SCELLANT POUR LES RACCORDS ET JOINTS

- Après avoir fixé tous les panneaux, appliquez le scellant pour baignoire et carreaux sur : tous les coins, les raccords entre les panneaux, et les espaces entre les panneaux du bas et la base de douche. **(Illustration 6)**

REMARQUE : Enlevez l'adhésif excédentaire du panneau avec un chiffon humide.

⚠ Laissez sécher le scellant pendant 24 heures avant d'utiliser la douche.

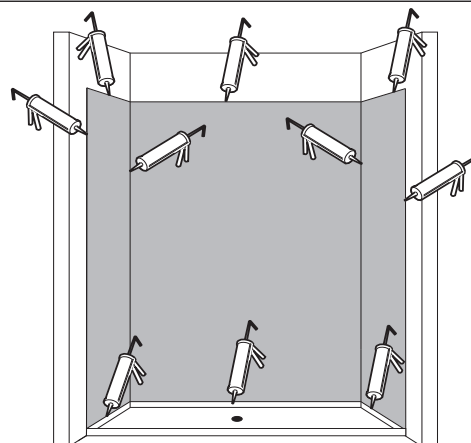


Illustration 6

APRÈS L'INSTALLATION

Enlevez les débris de construction. Installez les accessoires, tablettes ou portes selon les instructions du fabricant.

Pour le nettoyage après installation, vous pouvez utiliser un mélange 50/50 d'eau et d'alcool isopropylique.

ENTRETIEN ET NETTOYAGE

⚠ AVERTISSEMENT : N'UTILISEZ PAS de produits qui ne conviennent pas pour l'ABS, l'acrylique ou le polystyrène. Lisez les étiquettes attentivement.

- Lavez les murs de douche avec une eau chaude savonneuse et une éponge. Enlevez les taches tenaces avec un mélange 50/50 d'eau et d'alcool isopropylique.
- **N'UTILISEZ JAMAIS DE PRODUITS CHIMIQUES PUISSANTS SUR LES MURS DE DOUCHE.** Nettoyer la baignoire après utilisation avec un détergent domestique doux liquide. N'utilisez pas le nettoyeur Lestoil^{MD}, le désinfectant Lysol^{MD} (vaporisé ou concentré), le nettoyeur pour baignoire, bassin et carreaux Lyso^{MD}, Windex^{MD}, M. Net^{MD}, le désinfectant pour salle de bain Dow^{MD} ou les produits nettoyants en aérosol.
- N'utilisez pas de brosse métallique, de couteaux ou d'objets pointus ou tranchants pour enlever les taches ou le ternissement.
- N'utilisez pas de nettoyeurs abrasifs ou en poudre, car ils enlèvent le lustre de la surface.
- Évitez que la surface n'entre en contact avec un dissolvant, de l'acétone, un décapant pour peinture ou tout autre type de solvant.

GARANTIE LIMITÉE DE 10 ANS SUR LES MURS DE BAIN PASSAGE D'AS AMERICA, INC.

L'entreprise AS America, Inc. (« American Standard ») garantit à l'acheteur original qu'elle remplacera ou réparera, à son entière discrétion, ces murs ou ses pièces si, selon son jugement, le produit est défectueux après une utilisation résidentielle et un entretien adéquat, à condition que le produit appartienne toujours à l'acheteur original.

Pour activer cette garantie, l'acheteur doit enregistrer sa baignoire/base de douche en ligne dans les trente (30) jours suivant l'achat, à l'adresse : www.americanstandard-us.com/warranty.

American Standard ne sera en aucun cas tenue responsable des coûts de réparation ou de remplacement du matériel d'installation : carreaux, marbre, etc.

Cette garantie limitée NE COUVRE PAS ce qui suit :

1. Défaut ou dommage causé par la livraison, l'installation, l'altération, un accident, une utilisation abusive, une mauvaise utilisation, la négligence d'entretien ou de nettoyage selon les directives du manuel du propriétaire, et l'utilisation de pièces qui ne sont pas des pièces de remplacement officielles d'American Standard, et ce, peu importe la personne responsable : un plombier, un installateur, le propriétaire, etc.
2. L'usure normale et les dépenses associées à un entretien normal.
3. Une utilisation commerciale.
4. Les options et accessoires. La garantie limitée d'American Standard couvrant ces articles est d'un an pour les pièces seulement et ne couvre pas la main-d'œuvre. Cette garantie limitée d'un an couvre les accessoires fabriqués par American Standard (tabliers, renvois, barres d'appui, calorifère, garnitures, etc.) contre les défauts de matériel ou de fabrication. La garantie entre en vigueur au jour de l'achat des accessoires.
5. Les coûts associés au renvoi des produits pour réparation ou remplacement aux termes de la garantie limitée, et la main-d'œuvre ou autres coûts associés au retrait ou de l'installation d'un produit aux termes de cette garantie limitée.
6. TOUTE RESPONSABILITÉ EN CAS DE DOMMAGE ACCESSOIRE OU INDIRECT, LAQUELLE EST PAR LA PRÉSENTE EXPRESSÉMENT REJETÉE, OU TOUTE PROLONGATION AU-DELÀ DE LA DURÉE DE CETTE GARANTIE LIMITÉE OU DES GARANTIES TACITES, Y COMPRIS LES GARANTIES DE QUALITÉ MARCHANDE OU D'ADAPTATION À UN USAGE PARTICULIER. Certaines provinces et certains territoires ou États interdisent la limitation de la durée d'une garantie tacite, ou l'exclusion ou la limitation des dommages accessoires ou indirects. Par conséquent, il se peut que ces limitations ne s'appliquent pas dans votre cas.
7. Responsabilité de respect des codes locaux. (Étant donné que les codes locaux varient beaucoup, il incombe aux distributeurs, détaillants, vendeurs, installateurs ou utilisateurs de produits de plomberie de déterminer les restrictions d'installation ou d'utilisation d'un produit selon les codes en vigueur dans la région.)

Cette garantie vous donne des droits. Vous avez peut-être d'autres droits, selon votre État, province ou territoire. Pour obtenir un service couvert par la garantie, veuillez utiliser les coordonnées suivantes :

Aux États-Unis :

American Standard Brands
1 Centennial Ave
Piscataway, New Jersey 08854
Attention: Director of Consumer Affairs.

Pour les résidents des États-Unis, il vous est aussi possible d'obtenir de l'information au sujet de la garantie par téléphone, au numéro sans frais suivant : 800-442-1902
www.americanstandard.com

Au Canada :

LIXIL Canada ULC
5900 Avebury Rd.
Mississauga, Ontario
Canada L5R 3M3

Sans frais : 800-387-0369
www.americanstandard.ca

Au Mexique :

American Standard B&K Mexico
S. de R.L. de C.V.
Via Morelos #330
Col. Santa Clara

Ecatepec 55540 Edo. Mexico
Sans frais : 01-800-839-1200
www.americanstandard.com.mx

INSTRUCCIONES DE INSTALACIÓN

American Standard

Passage™ Colección de azulejos tipo metro para paredes de ducha

Dimensiones nominales: 60 x 32 x 72

Modelo: P2969SWT

Visite <http://www.americanstandard-us.com/passage-collection> para coordinar la compra de productos.

Las paredes de ducha Passage de American Standard están diseñadas para instalarse junto con la base de ducha Passage de American Standard. Si su instalación específica no incluye una base de ducha Passage, deberá ajustar el ancho del hueco de la ducha a 59-1/4" (1505 mm) para garantizar que se adapte correctamente con el sustrato instalado. (Vea la ilustración 1)

Gracias por elegir American Standard, el parámetro de excelente calidad por más de 100 años.
Para asegurar que este producto se instale de manera adecuada, lea las instrucciones con atención antes de comenzar.
Para algunas instalaciones puede necesitarse ayuda profesional.

HERRAMIENTAS Y MATERIALES NECESARIOS

HERRAMIENTAS:

Cinta métrica
Pistola de calafateo
Cinta protectora
Sierra de perforación
Sierra caladora con hoja de dientes finos

Taladro
Nivel
Escuadra
Lápiz

MATERIALES:

Ventosas - opcional

SE VENDE POR SEPARADO:

x8 Tubos de adhesivo de construcción impermeable de agarre instantáneo
x2 Tubos de sellador de tina y azulejos

ANTES DE COMENZAR...

Los códigos de construcción varían de un lugar a otro. Respete todos los códigos locales de edificación y plomería.

Desempaque sus nuevas paredes de ducha y fíjese atentamente que no estén dañadas. Verifique que las paredes sean del tamaño correcto para su instalación.

NOTA: Tenga mucho cuidado al manipular las superficies frontales de las paredes. Use únicamente trapos no abrasivos para evitar los rayones.

PASO 1: PREPARACIÓN

No instale directamente en los montantes.

Las paredes de ducha Passage deben instalarse sobre un sustrato sólido y resistente al agua, como panel verde (greenboard).

Si la abertura del hueco es más grande que la abertura de preparación (vea la Ilustración 1), habrá un espacio visible entre las esquinas traseras. Ajuste los montantes si es necesario antes de instalar el sustrato para proporcionar la abertura del hueco correcta para los paneles. Asegúrese de que el hueco esté aplomado y encuadrado.

1) LA PLOMERÍA Y CONEXIONES BÁSICAS SE DEBEN INSTALAR ANTES QUE LAS PAREDES

2) PREPARACIÓN DE LA SUPERFICIE DE LA PARED

Asegúrese de que la superficie de la pared esté seca, lisa y libre de polvo, Residuos de jabón, moho u otros contaminantes. Limpie las superficies de la pared con un trapo húmedo y deje secar.

CONSEJO: La imprimación del sustrato de la pared mejora la adherencia de la pared de ducha. La superficie de la pared debe estar seca antes de aplicar los paneles.

NOTA: SI PLANEA INSTALAR UNA PUERTA DE DUCHA

Siga las instrucciones del fabricante y prepare la pared de entramado como corresponda.

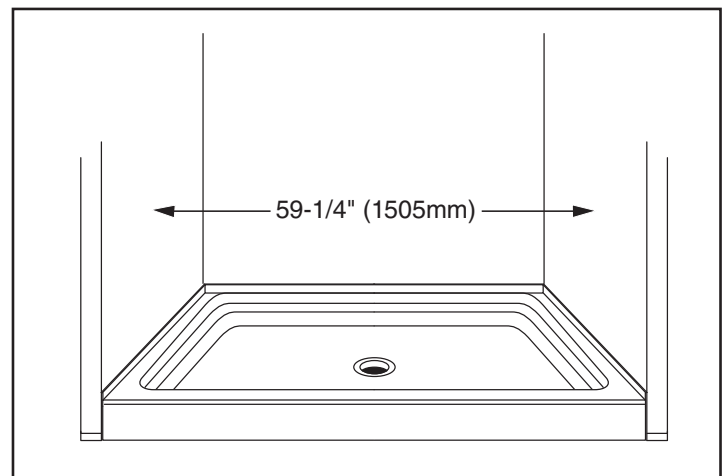


Ilustración 1

GUARDAR PARA USO FUTURO

PASO 2: INSTALACIÓN DE PANELES POSTERIORES DE PARED

- 1) Comenzando con el panel posterior inferior, ajuste en seco de abajo hacia arriba con la junta de solape expuesta hacia usted. Mantenga un espacio de 1/8" (3mm) por encima de la base de la ducha.

(Ilustración 2)

Sostenga el panel posterior en su lugar y marque una línea horizontal en el borde superior del panel posterior. Recorte los paneles traseros si es necesario para que quepan dentro del área del hueco.

Recorte de paneles:

- a) Mida el cerramiento de la ducha.
- b) Aplique cinta protectora al área de corte aproximada en el lado acabado del azulejo para evitar que se astille y para que proteja la superficie.
- c) Transferencia la medida al panel.
- d) Mediante el uso de una sierra caladora con hoja de dientes finos, corte a lo largo de la línea en el lado acabado del azulejo. Asegúrese de que se use una hoja nueva.

NOTA: Instale un panel a la vez.

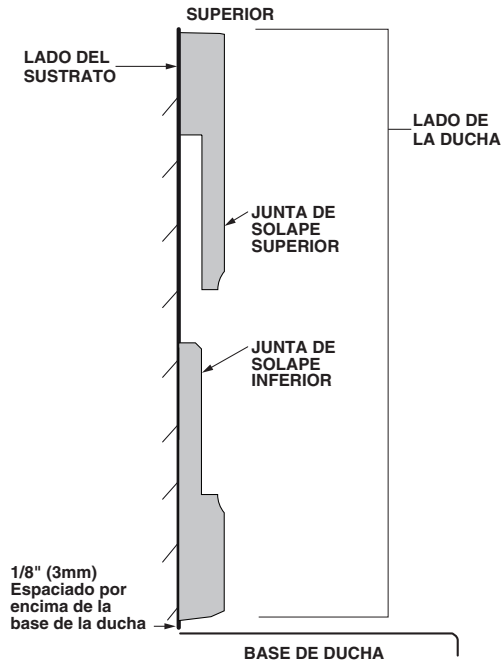


Ilustración 2

- 2) Limpie todos los paneles y las paredes con un trapo húmedo para eliminar el polvo o los residuos y deje que se sequen por completo.
- 3) Comenzando en primer lugar con el panel posterior trasero inferior, aplique una gota de adhesivo de 1/4" (6mm) sobre el sustrato en tiras verticales espaciadas uniformemente cada 6" (152 mm) para cada panel de arriba hacia abajo. Aplique una fila de adhesivo en forma horizontal en los bordes superior e inferior del sustrato. (Ilustración 3)
- 4) Mueva el panel posterior inferior hacia la pared manteniendo un espacio de aproximadamente 1/8" (3 mm) de la superficie de la base de la ducha. Presione el panel firmemente sobre toda la superficie para asegurar un contacto firme del panel con el adhesivo en la pared. Repita los pasos 1 a 3 para el panel posterior superior.

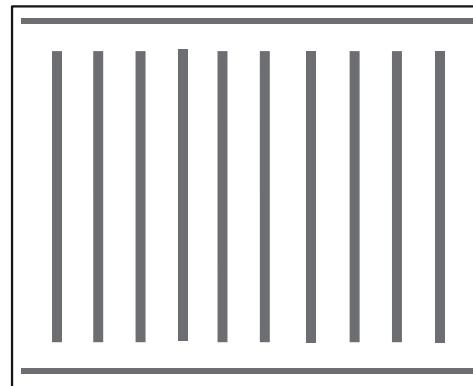


Ilustración 3

- 5) Aplique adhesivo de construcción impermeable en la junta de solape de los paneles inferior y superior. (Ilustración 2) Coloque el panel posterior superior en su lugar en la pared posterior como en los pasos anteriores. Limpie el exceso de adhesivo con un trapo humedecido.

CONSEJO: Las ventosas ayudarán en el manejo e instalación de los paneles de la pared de la ducha.

PASO 3: INSTALACIÓN DE PANELES LATERALES DE PARED

- 1) Oriente el panel lateral para que coincida con el diseño del azulejo de metro del panel posterior superior.
- 2) Alinee las líneas de juntas de los paneles laterales con las líneas de junta del panel posterior de pared. Recorte los paneles laterales si es necesario para que quepan dentro del área del hueco. **(Ilustración 4)**
Recorte o corte desde el borde inferior de los paneles laterales para que el borde superior de los paneles esté nivelado con el borde superior de los paneles posteriores.

Recorte de paneles:

- a) Mida el cerramiento de la ducha.
 - b) Aplique cinta protectora al área de corte aproximada en el lado acabado del azulejo para evitar que se astille y para que proteja la superficie.
 - c) Transfiera la medida al panel.
 - d) Mediante el uso de una sierra caladora con hoja de dientes finos, corte a lo largo de la línea en el lado acabado del azulejo. Asegúrese de que se use una hoja nueva.
- 3) Una vez que ambos paneles laterales se ajusten correctamente en seco, marque todos los paneles y recorte en la medida necesaria:
 - a) Aplique cinta en la ubicación aproximada
 - b) Marque todas las ubicaciones de plomería
 - c) Con una sierra de perforación, taladre orificios en cada ubicación lo suficientemente grandes como para acomodar la abertura pero lo suficientemente pequeños para que los cubran las placas decorativas. **(Ilustración 5)**

NOTA: Taladre desde el lado acabado del azulejo.

⚠ No use brocas para madera/de paleta ni sierras de perforación de arenado ya que se astillarán.

- 4) Limpie todos los paneles y las paredes con un trapo húmedo para eliminar el polvo o los residuos. Deje que se sequen por completo.
- 5) Aplique una gota de adhesivo de 1/4" (6mm) sobre el sustrato en tiras verticales espaciadas uniformemente cada 6" (152 mm) para cada panel, de arriba hacia abajo. **(Ilustración 3)** Aplique una fila de adhesivo en forma horizontal en los bordes superior e inferior del sustrato. **(Ilustración 3)** Limpie el exceso de adhesivo con un trapo humedecido.
- 6) Repita con el segundo panel de pared.

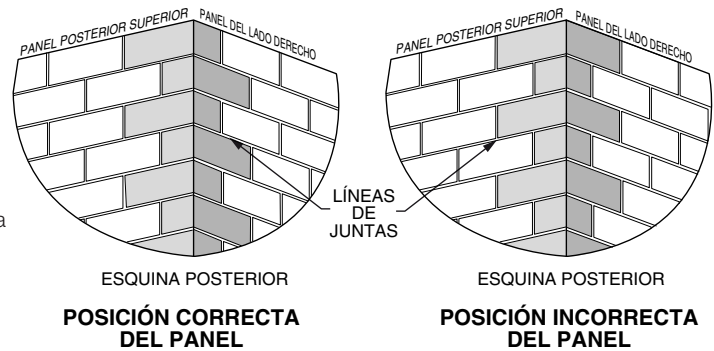


Ilustración 4

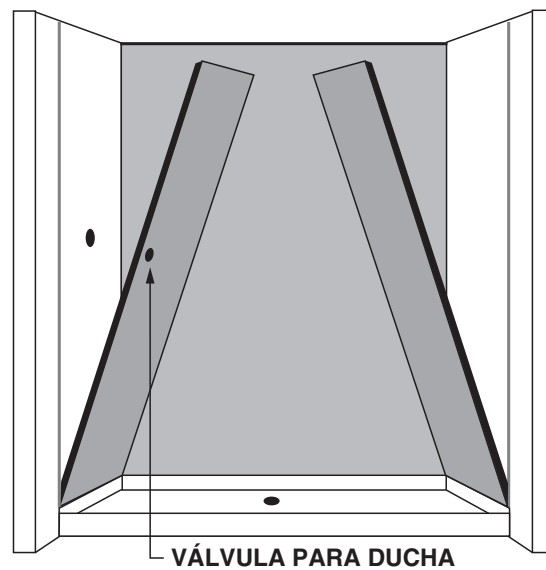


Ilustración 5

PASO 4: APLICACIÓN DE SELLADOR PARA UNIONES Y JUNTAS

- 1) Una vez que todos los paneles estén bien colocados y en su lugar, aplique el sellador para tinas y azulejos en todas las esquinas, uniones entre paneles y los espacios entre los paneles inferiores y la base de la ducha. **(Ilustración 6)**

NOTA: Limpie cualquier exceso de adhesivo del panel con un trapo humedecido.

⚠ Deje pasar 24 horas para que se seque el sellador antes de usar.

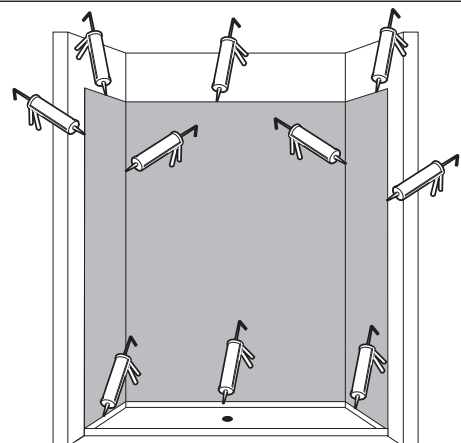


Ilustración 6

PROCEDIMIENTO POSTERIOR A LA INSTALACIÓN

Retire todos los desechos de construcción. Instale todos los accesorios, estantes o puertas según las instrucciones de instalación del fabricante. La limpieza posterior a la instalación se puede llevar a cabo con una mezcla 50/50 de alcohol isopropílico y agua.

CUIDADO Y LIMPIEZA

! **ADVERTENCIA:** NO SE DEBEN USAR productos de limpieza cuyas etiquetas indiquen “no adecuado para usar con ABS, acrílico o poliestireno”. Lea todas las etiquetas con atención.

- Limpie las paredes de la ducha con agua tibia jabonosa y una esponja suave. Para manchas difíciles, use una mezcla 50/50 de alcohol isopropílico y agua.
- **NUNCA USE SUSTANCIAS QUÍMICAS ABRASIVAS EN LA SUPERFICIE DE LA PARED DE LA DUCHA.** Después del uso, limpie con un detergente doméstico líquido suave. No use Lestoil®, desinfectante Lysol® (rociador o concentrado), ni limpiador para lavabos, bañera y azulejos Lysol®, Windex®, Mr. Clean®, limpiador desinfectante para baños Dow®, ni productos de limpieza en latas de aerosol.
- No use cepillos de alambre, cuchillos ni objetos filosos para quitar impurezas ni otras manchas en la superficie.
- No deben usarse polvos o limpiadores abrasivos, ya que opacan la superficie.
- No permita que el quitaesmalte, la acetona, el removedor de pintura u otros solventes entren en contacto con la superficie.

GARANTÍA LIMITADA DE 10 AÑOS DE AS AMERICA, INC. PARA PAREDES DE DUCHA PASSAGE

AS America, Inc. (“American Standard”) garantiza al comprador consumidor original que, a opción del primero, reparará o reemplazará estas paredes o cualquiera de sus partes que American Standard, a su única discreción, considere defectuosas en condiciones de uso y mantenimiento residencial normal siempre y cuando sea la propiedad del comprador consumidor original.

Para activar esta garantía limitada, el comprador debe visitar nuestro sitio web en línea en www.americanstandard-us.com/warranty para registrar sus paredes de ducha dentro de los treinta (30) días de efectuada la compra.

American Standard no será responsable en ningún caso del costo de la reparación o del reemplazo de ningún material de instalación incluyendo, sin limitación, los azulejos, el mármol, etc.

Esta garantía limitada NO CUBRE lo siguiente:

1. Los defectos o daños que surjan del envío, la instalación, las modificaciones, los accidentes, el abuso, el uso incorrecto o la falta de mantenimiento y limpieza adecuados tal como se indica en el manual del propietario, así como el uso de refacciones que no sean American Standard auténticas, en todos los casos ya sea causado por un plomero contratista, una empresa de servicios, el propietario o cualquier otra persona.
2. El deterioro producto del desgaste normal y el costo del mantenimiento normal.
3. Aplicación comercial.
4. Opciones y accesorios. La garantía limitada de American Standard sobre estos artículos es de un año para las piezas únicamente y excluye la mano de obra. Esta garantía limitada de un año cubre los accesorios fabricados por American Standard (p. ej. faldones, desagües, barras de sujeción, calentadores, juegos de accesorios) por defectos en el material o la mano de obra. La cobertura de la garantía comienza en la fecha en que el propietario compró originalmente el accesorio.
5. Los gastos de correo o envío por la devolución de productos para su reparación o reemplazo bajo esta garantía limitada y la mano de obra u otros gastos realizados en relación con el retiro o la instalación del producto bajo esta garantía limitada.
6. **TODA RESPONSABILIDAD POR DAÑOS Y PERJUICIOS EMERGENTES O INCIDENTALS QUEDA EXPRESAMENTE DESLINDADA POR EL PRESENTE, O LA PRÓRROGA MÁS ALLÁ DEL PLAZO DE ESTA GARANTÍA LIMITADA DE CUALQUIER GARANTÍA IMPLÍCITA, INCLUYENDO LAS GARANTÍAS DE COMERCIABILIDAD O APTITUD PARA UN FIN DETERMINADO.** (Algunas jurisdicciones no permiten limitaciones a la duración de una garantía implícita, o la exclusión o limitación de daños y perjuicios incidentes o emergentes, por lo cual estas limitaciones y exclusiones podrán no aplicarse a su caso.)
7. Responsabilidad por el cumplimiento de los requisitos de los códigos locales. (Debido a que los requisitos de los códigos locales varían mucho, los distribuidores, minoristas, concesionarios, contratistas de instalación y usuarios de productos de plomería deben determinar si existen restricciones de código sobre la instalación o el uso de un producto específico.)

Esta garantía le otorga derechos legales específicos. Podrá tener otros derechos legales que varían según el estado. Para obtener un servicio cubierto por esta garantía, comuníquese con:

En Estados Unidos:

American Standard Brands
1 Centennial Ave
Piscataway, New Jersey 08854

A la atención de: Director de Asuntos del Consumidor

Los residentes de Estados Unidos también pueden obtener información sobre la garantía llamando al siguiente número: (800) 442-1902
www.americanstandard.com

En Canadá:

LIXIL Canada ULC
5900 Avebury Rd.
Mississauga, Ontario
Canadá L5R 3M3

Número gratuito: (800) 387-0369
www.americanstandard.ca

En México:

American Standard B&K Mexico
S. de R.L. de C.V.
Vía Morelos #330
Col. Santa Clara
Ecatepec 55540 Edo. México

Número gratuito: 01-800-839-1200
www.americanstandard.com.mx