

# Pro Series Spaced Picket Panels

## Installation Tips

### Planning

- Prior to construction, check with your local regulatory agency for special code requirements in your area.
- Contact your utility supplier to locate and mark underground lines.
- Sketch out the layout of your fence and calculate the number of panels, gates, posts and caps needed for your project. Adjust layout to accommodate as many full panels as possible. If you must use a partial panel, place in the furthest corner of the property.
- Careful planning and measuring of your fence project is essential, as moving posts after the concrete sets is extremely difficult.

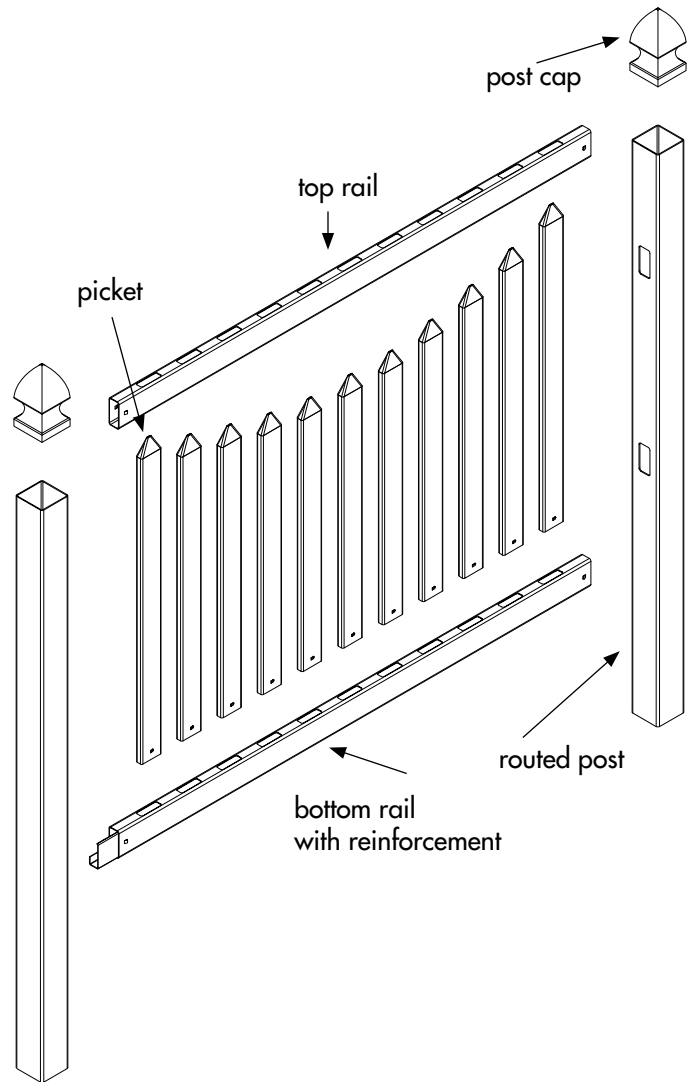
### Digging Post Holes

- Assemble one fence panel on a level surface and measure the width of the panel from one end picket to the other end picket. Add the width of one post. This is the on-center measurement for post hole location.
- Dig post holes 10" to 12" in diameter and 36" to 42" deep (depending on local ordinance or expected frost depth in winter).
- Use a string line to ensure all post holes are in line and verify spacing between holes.

**Double-check all measurements!**

### Setting and Installing Posts and Panels

- Start in the corner. Measure to be sure you can install the finished panel to the post with approximately a 2" gap from the ground to the bottom of the panel.
- Insert a post into the hole. Level and adjust height as needed using gravel. Do NOT place posts permanently at this point. Use bracing and shims as needed. Slide the reinforced bottom rail into the pre-cut post, locking into place with the notched tabs.
- Place the next post in the ground, and slide the notched rail into the post.
- After posts and bottom rail are level and 2" off of the ground, fill with concrete. Mix thoroughly and follow the directions on the bag. Check to make sure posts and rail are still level. Let concrete properly cure according to the manufacturer's recommendation before continuing your installation.
- Place one end of the top rail into the post, allowing one end to be free. **Note: When assembling scalloped or arched top panels, always pre-arrange the pickets in the proper order prior to locking them into place.** Install pickets by sliding them through the top rail into the bottom rail (Fig 1). Lock top rail into place.
- Repeat process for all remaining panels. Refer to the gate installation instructions when installing gates.
- Install a post cap on each post using PVC cement or an exterior adhesive.



**Customer Service** 855-556-1852

[www.ufpi.com](http://www.ufpi.com)

The diagrams and instructions shown are for illustration purposes only and are not meant to replace a licensed professional. Any construction or use of the product must be in accordance with all local zoning and/or building codes. The consumer assumes all risks and liability associated with the construction or use of this product. The consumer or contractor should take all necessary steps to ensure the safety of everyone involved in the project, including, but not limited to, wearing the appropriate safety equipment. EXCEPT AS CONTAINED IN THE WRITTEN LIMITED WARRANTY, THE WARRANTOR DOES NOT PROVIDE ANY OTHER WARRANTY, EITHER EXPRESS OR IMPLIED, AND SHALL NOT BE LIABLE FOR ANY DAMAGES, INCLUDING CONSEQUENTIAL DAMAGES.

# Serie Pro

## Paneles de piquetes espaciados

### Consejos de instalación

#### Planificación

- Antes de comenzar la construcción, compruebe con su agencia reguladora local cualquier requisito especial en su área.
- Contáctese con las compañías de servicios públicos para localizar y marcar las líneas subterráneas.
- Prepare en borrador el diseño de su cerca y calcule el número de paneles, puertas, postes y molduras de tope que necesitará para su proyecto. Cambie el diseño para acomodar tantos paneles completos como sea posible. Si debe usar un panel parcial, póngalo en la esquina más lejana de la propiedad.
- Es esencial una planificación y medición cuidadosa de su cerca, puesto que mover los postes después de que el concreto se ha asentado es extremadamente difícil.

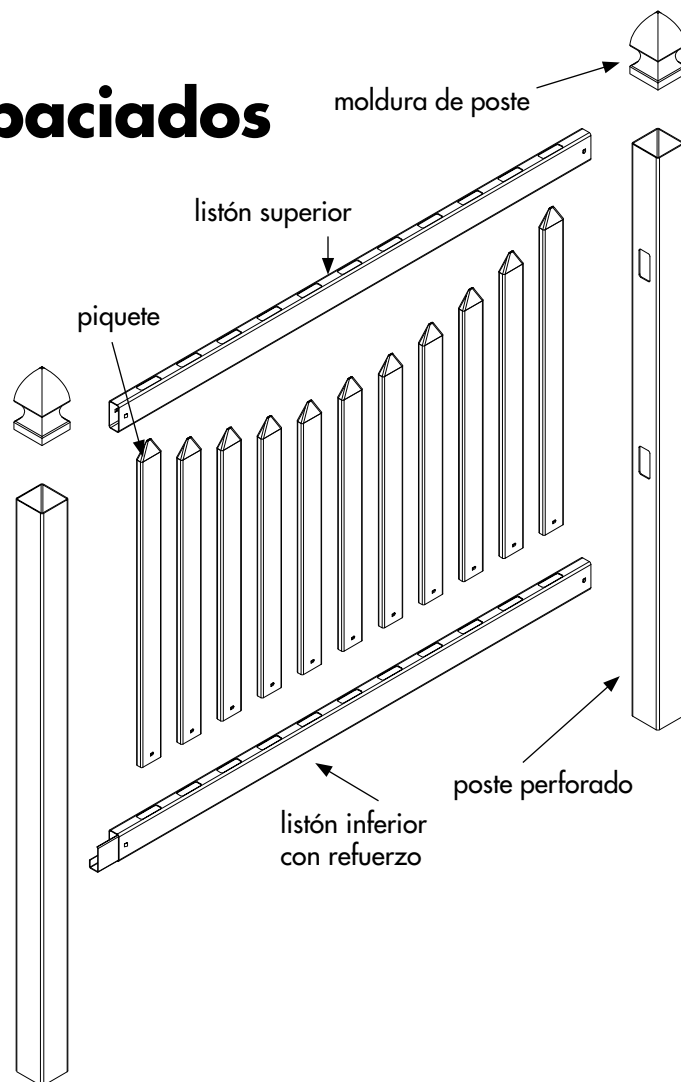
#### Excavación de huecos para postes

- Ensamble el panel para cercas sobre una superficie plana y mida el ancho del panel desde el piquete de un extremo al piquete del otro extremo. Añada el ancho de un poste. Esta es la medida central para la ubicación del hueco del poste.
- Excave huecos para postes de 10 pulgadas a 12 pulgadas de diámetro y de 36 pulgadas a 42 pulgadas de profundidad (dependiendo de la reglamentación de construcción local o de la profundidad de escarcha que se espere en el invierno).
- Use una cuerda alineadora para asegurarse que todos los huecos de los postes están en línea y verifique el espacio entre los huecos.

**¡Compruebe dos veces todas las medidas!**

#### Colocación e instalación de postes y paneles

- Comience en la esquina. Mida para asegurarse que puede instalar el panel acabado al poste con un espacio de aproximadamente 2 pulgadas desde el suelo hasta el fondo del panel.
- Inserte un poste en el hueco. Nivela y ajuste la altura como sea necesario con gravilla. NO fije los postes permanentemente por ahora. Use soportes y cuñas si es necesario. Deslice el listón inferior reforzado en el poste precortado asegurándolo en su sitio con lengüetas ahuecadas.
- Ponga el siguiente poste en el suelo y deslice el listón ahuecado en el poste.
- Después de que los postes y el listón inferior estén nivelados y a 2 pulgadas del suelo, llene con concreto. Mézclelo bien y siga las indicaciones de la bolsa. Verifique que los postes y pasamanos estén nivelados. Deje que el concreto se cure apropiadamente de acuerdo a las recomendaciones del fabricante antes de continuar con su instalación.
- Ponga un extremo del pasamanos en el poste, y deje un extremo libre. **Nota: cuando ensamble paneles con topes ondulados o arqueados, ordene con anticipación los piquetes en el orden correcto antes de asegurarlos en su sitio** Instale las estacas deslizándolas por el pasamanos hasta el listón inferior (Fig. 1). Asegure el pasamanos en su sitio.
- Repita el proceso con todos los paneles restantes. Lea las indicaciones de instalación de puertas cuando instale las puertas.
- Instale una moldura de poste en cada poste usando cemento PVC o un adhesivo para uso exterior.



**Servicio al Cliente** 855-556-1852 [www.ufpi.com](http://www.ufpi.com)

Los diagramas e instrucciones en este folleto son solo con fines ilustrativos y no reemplazan a un profesional certificado. Cualquier construcción o uso de este producto debe estar de acuerdo con todos los códigos locales de planificación urbana y/o construcción. El consumidor asume todo riesgo y responsabilidad asociados con la construcción o uso de este producto. El consumidor o contratista debe tomar todos los pasos necesarios para garantizar la seguridad de todos los involucrados en el proyecto, incluyendo pero no limitándose al uso del equipo apropiado de seguridad. EXCEPTO COMO SE INDICA EN LA GARANTÍA LIMITADA ESCRITA, UNIVERSAL CONSUMER PRODUCTS, INC. NO OFRECE NINGUNA OTRA GARANTÍA, SEA EXPRESA O IMPLÍCITA, Y NO SERÁ RESPONSABLE DE NINGÚN DAÑO, INCLUSO DE DAÑOS CONSIGUIENTES.