



Item #1002 745 176

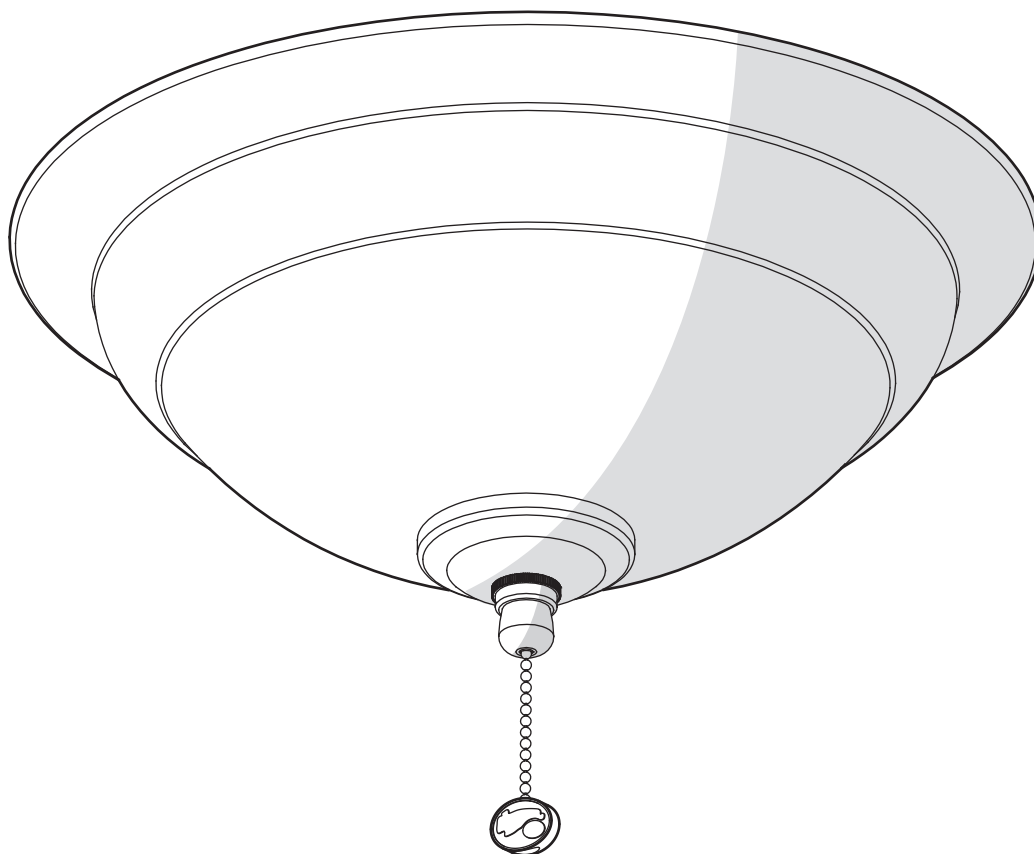
Model #91169

ETL Model #LK-ATR

# USE AND CARE GUIDE

---

## UNIVERSAL CEILING FAN LIGHT KIT



Questions, problems, missing parts? Before returning to the store,  
call Hampton Bay Customer Service  
8 a.m. - 7 p.m., EST, Monday-Friday, 9 a.m. - 6 p.m., EST, Saturday

1-855-HD-HAMPTON

HAMPTONBAY.COM

*THANK YOU*

*We appreciate the trust and confidence you have placed in Hampton Bay through the purchase of this light kit. We strive to continually create quality products designed to enhance your home. Visit us online to see our full line of products available for your home improvement needs.*

*Thank you for choosing Hampton Bay!*

# Table of Contents

Table of Contents .....	2	Pre-Installation .....	3
Safety Information .....	2	Installation.....	4
Warranty .....	2		

# Safety Information

## READ AND SAVE THESE INSTRUCTIONS.



**CAUTION:** To reduce the risk of electrical shock, before starting installation, disconnect the power by turning off the circuit breaker or removing the fuse at the fuse box. Turning the power off using the fan switch is not sufficient.



**CAUTION:** To avoid accidental burning, allow the bulb and shatter resistant shades to cool completely before touching or replacing the shatter resistant shades or bulbs.



**CAUTION:** To reduce risk of electrical shock, do not install this light kit in damp or wet locations. This light kit is suitable for indoor use only.



**CAUTION:** To reduce the risk of electrical shock, this light should be used only with the fan models listed below:

Models: 672-000, 834-492, 987-787

Manufactured by company:

Chein Luen Industries (Zhongshan) LTD



**WARNING:** Changes or modifications to this unit not expressly approved by the party responsible for compliance could void the user's authority to operate the equipment.



**WARNING:** This product must be installed in accordance with the applicable installation code by a person familiar with the construction and operation of the product and the hazards involved.

# Warranty

The supplier warrants the light kit to be free from defects in workmanship and material present at time of shipment from the factory for two years after the date of purchase by the original purchaser. The supplier also warrants that all other light kit parts, excluding any glass, to be free from defects in workmanship and material at the time of shipment from the factory for a period of two years after the date of purchase by the original purchaser. We agree to correct such defects without charge or at our option replace with a comparable or superior model if the product is returned. To obtain warranty service, you must present a copy of the receipt as proof of purchase. All costs of removing and reinstalling the product are your responsibility. Damage to any part such as by accident, misuse, improper installation or by affixing any accessories, is not covered by this warranty. Because of varying climatic conditions this warranty does not cover any changes in brass finish, including rusting, pitting, corroding, tarnishing, or peeling. Brass finishes of this type give their longest useful life when protected from varying weather conditions. Servicing performed by unauthorized persons shall render the warranty invalid. There is no other express warranty. Hampton Bay hereby disclaims any and all warranties, including but not limited to those of merchantability and fitness for a particular purpose to the extent permitted by law. The duration of any implied warranty which cannot be disclaimed is limited to the time period as specified in the express warranty. Some states do not allow a limitation on how long an implied warranty lasts, so the above limitation may not apply to you. The retailer shall not be liable for incidental, consequential, or special damages arising out of or in connection with product use or performance except as may otherwise be accorded by law. Some states do not allow the exclusion of incidental or consequential damages, so the above exclusion or limitation may not apply to you. This warranty gives specific legal rights, and you may also have other rights which vary from state to state. This warranty supersedes all prior warranties. Shipping costs for any return of product as part of a claim on the warranty must be paid by the customer.

Contact the Customer Service Team at 1-855-HD-HAMPTON or visit [www.hamptonbay.com](http://www.hamptonbay.com).



**Intertek**

# Pre-Installation

## TOOLS REQUIRED



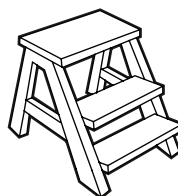
⊕  
Phillips  
screwdriver



Electrical  
tape

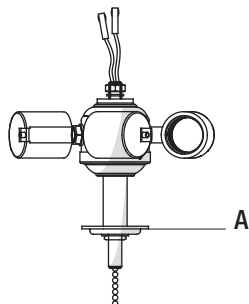


Wire  
cutter

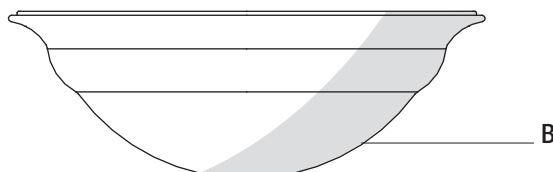


Step  
ladder

## PACKAGE CONTENTS



A



B



C

Part	Description	Quantity
A	Light kit fitter assembly	1
B	Shatter resistant bowl	1
C	Light bulbs, 9.5W LED	3

## HARDWARE INCLUDED



AA



BB



CC



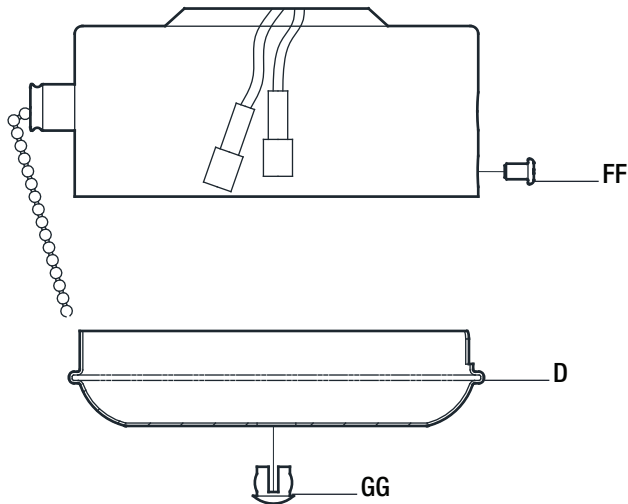
DD

Part	Description	Quantity
AA	Bottom cover (BN/ORB finish with additional pull chain hole)	2
BB	Bottom cover (BN/ORB finish without additional pull chain hole)	2
CC	Finial nut (BN/ORB finish)	2
DD	Pull chain (BN/ORB)	4

# Installation - Ceiling Fan Light Kit

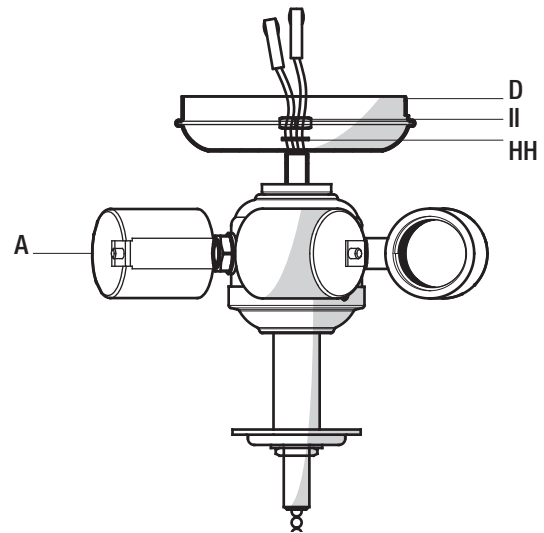
## 1 Preparing the fan

- Remove the ceiling fan switch cup cover (D) from the ceiling fan assembly by removing the three mounting screws (FF).
- Remove the center plug (GG) from the switch cup cover (D).



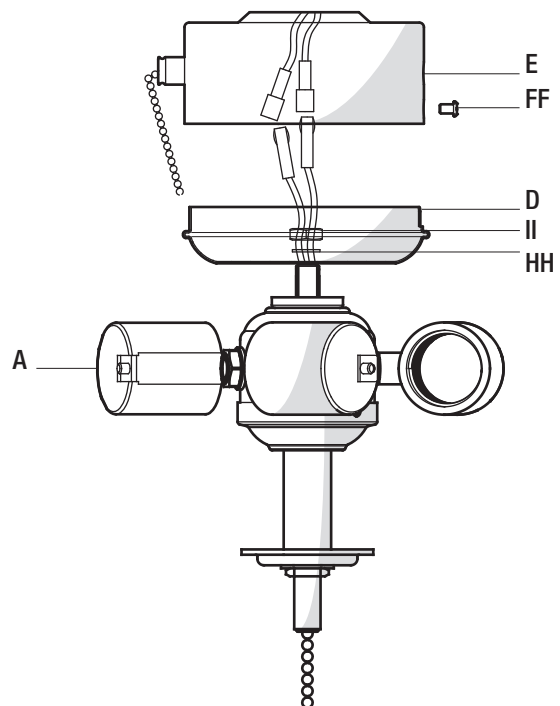
## 2 Preparing the light kit

- Remove the lockwasher (HH) and hex nut (II) from the threaded nipple of the light kit fitter assembly (A) and save them for later use.
- Insert the black wire and white wire from the light kit through the center hole of the ceiling fan switch cup cover (D).
- Thread the ceiling fan switch cup cover (D) onto the threaded nipple on the top of the light kit (A).
- Insert the black wire and white wire through the lockwasher (HH) and hex nut (II). Tighten them securely.



## 3 Wiring the light kit to the fan

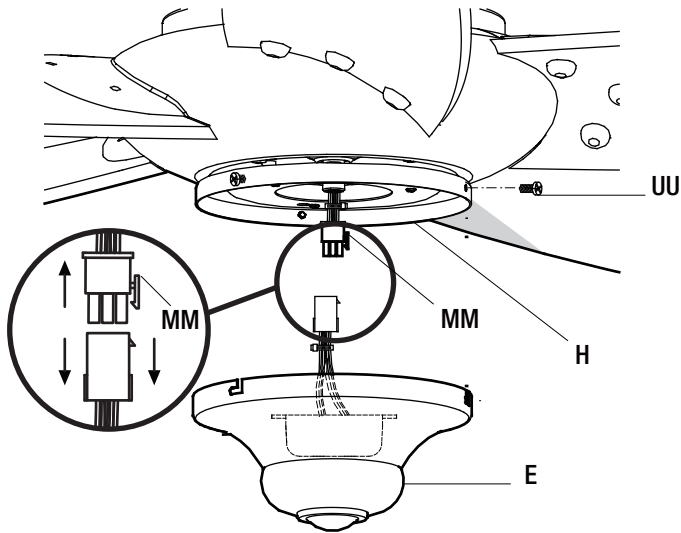
- Locate the blue and white wires inside the ceiling fan switch cup (E) for light connection.
- Connect the blue wire from the ceiling fan switch cup (E) to the black wire from the light kit (A).
- Connect the white wire from the ceiling fan switch cup (E) to the white wire from the light kit (A) by connecting the molded plugs together.
- Reattach the switch cup cover (D) to the ceiling fan switch cup (E) and secure with the screws (FF) that were removed in step 1.



# Optional Installation - Installing the Light Kit to the Altura Fan

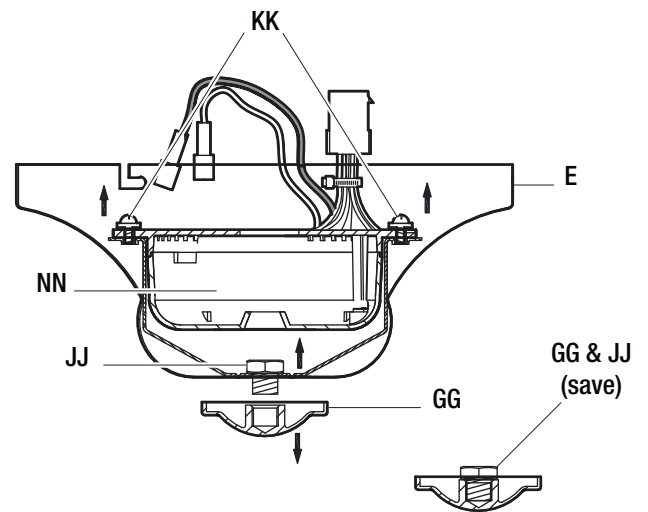
## 1 Preparing the fan

- Remove the ceiling fan switch cup (E) from the switch cup adaptor (H) by loosening the two screws located in the “L shaped” slots and removing the mounting screw in the non-slotted hole (UU).
- Twist the switch cup counter-clockwise to remove it from the switch cup adaptor (H).
- Disconnect the 9 pin connector by pressing the tab (MM) and gently pulling the ends apart (you may need to use a small flat screwdriver to gently lift the tab (MM) over the lock).



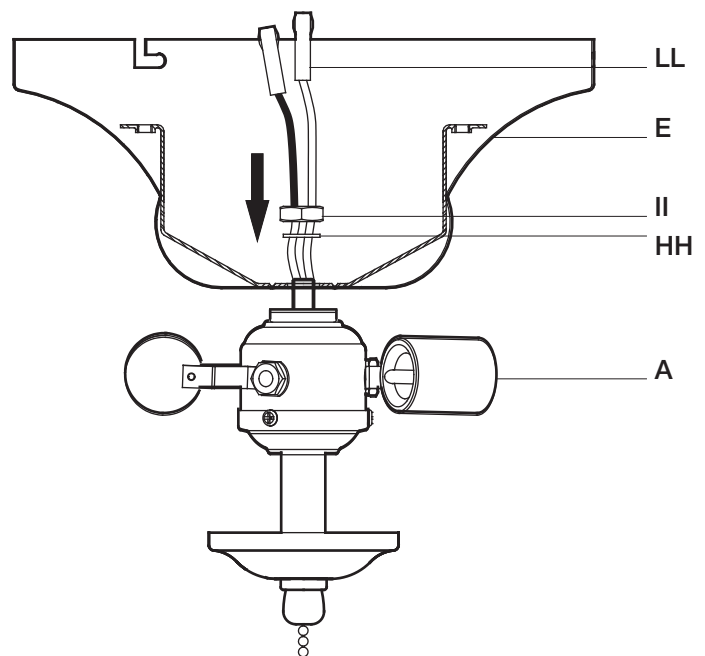
## 2 Removing the receiver from the switch cup

- Remove the two screws (KK save for later use) that hold the receiver (NN) in place, and lift the receiver (NN) out of the switch cup (E).
- Hold the threaded retaining nut (JJ) with one hand and turn the bottom cover (GG) counterclockwise with the other.
- Remove the threaded retaining nut (JJ) from the switch cup (E) and reattach it to the bottom cover (GG) (save).



## 3 Wiring the light kit to the fan

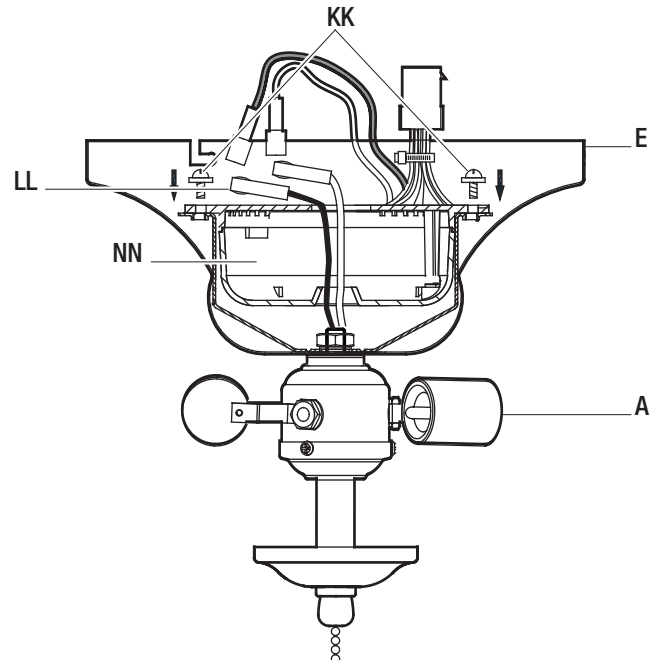
- Remove the lockwasher (HH) and hex nut (II) from the threaded nipple of the light kit fitter assembly (A) and save them for later use.
- Insert the black wire and the white wire from the light kit through the center hole of the switch cup (E) one at a time.
- Slide the ceiling fan switch cup (E) onto the threaded nipple on the top of the light kit (A).
- Insert the black wire and white wire through the lockwasher (HH) and hex nut (II). Tighten them securely.



## Optional Installation - (continued)

### 4 Reinstalling the receiver in the switch cup

- Insert the black and white wires (LL) from the light kit (A) through the center hole of the receiver (NN) one at a time.
- Insert the receiver (NN) into the switch cup and align the tabs on the receiver (NN) with the posts inside the switch cup (E).
- Attach the receiver (NN) to the switch cup (E) using the screws (KK saved from step 2). Tighten securely.
- Attach the white wire from the receiver to the white wire from the light kit (A).
- Attach the blue wire from the receiver to the black wire from the light kit (A).



### 5 Attaching the switch cup and light kit to the fan

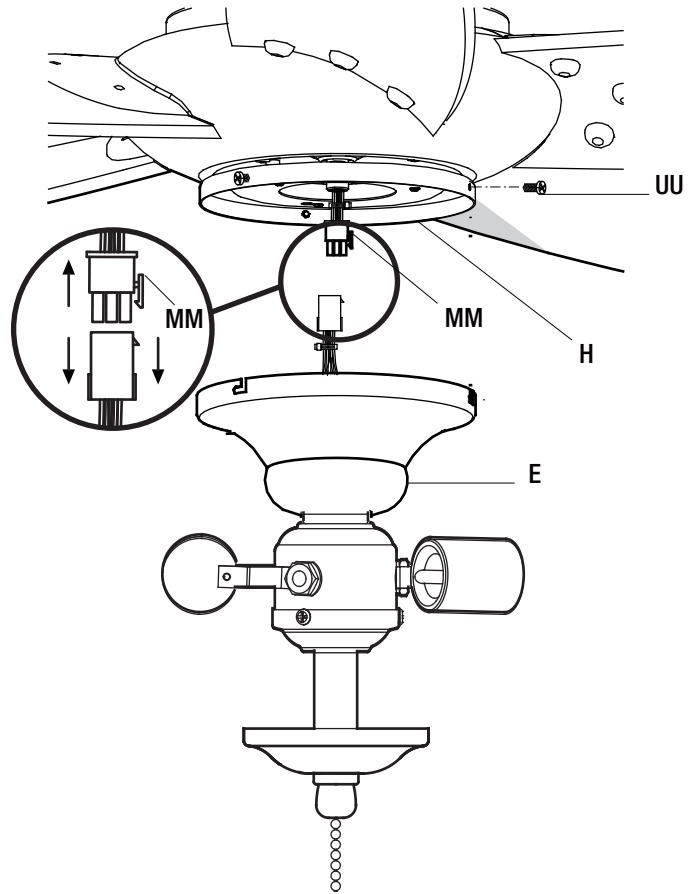


**CAUTION:** To reduce the risk of electric shock, disconnect the electrical supply circuit to the fan before installing the switch cup.



**IMPORTANT:** It is critical to attach the switch cup using the quick connector. The fan will not operate unless the switch cup is connected to the fan.

- Remove one screw (UU) from the switch cup adaptor (H). Loosen but do not remove the other two screws (UU).
- Connect the molded adaptor plug of the receiver (NN) in the switch cup (E) with the molded adaptor of the fan motor assembly (D).
- Aligning the “L” shape holes on the switch cup (E) with the screws on the switch cup adaptor (H). Turn the switch cup (E) to hold it in position.
- Install the other screw (UU) that was removed in the first step. Tighten all three screws (UU) securely.



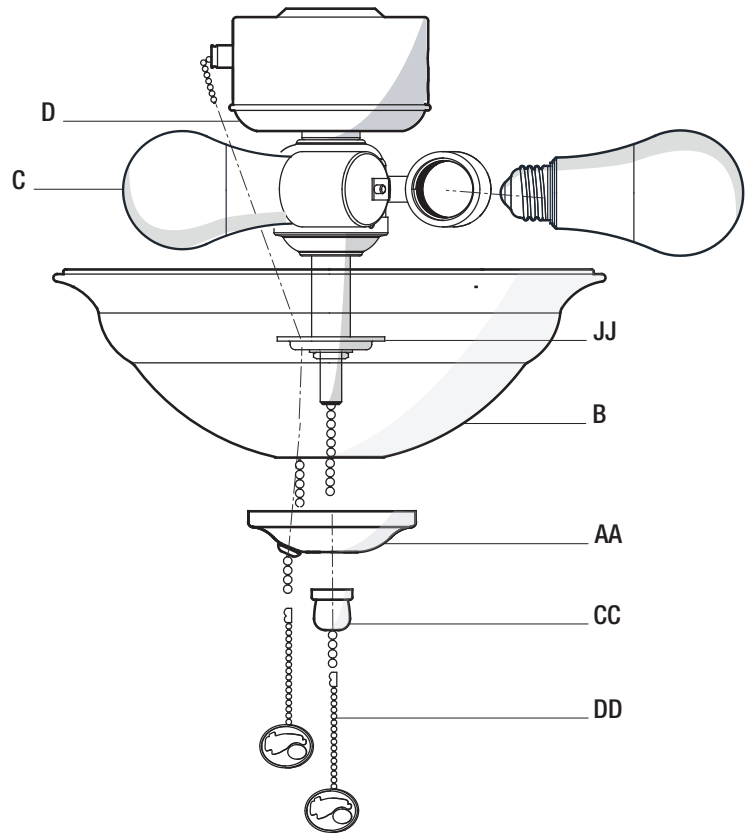
# Installation (continued)

## 4 Installing the light bulbs and shatter resistant bowl for fans with pull chains



**WARNING:** Over lamping the fan will result in the fan lights shutting down until the proper wattage of bulbs are installed. Reset the lights by turning off, replace the bulbs with the correct wattage bulbs, and turn on.

- With the power off, install the three LED bulbs (Max. 9.5W. included) (C) by screwing them into the light bulb sockets.
- Pass the fan switch chain through the hole in the bowl cap (JJ) of the light kit assembly (A). Position the shatter resistant bowl (B) over the threaded nipple and raise it up to the bowl cap (JJ).
- Install the bottom cover (AA) over the threaded nipple, and direct the fan switch chain through the side hole of the bottom cover (AA).
- Install the finial over the threaded nipple and direct the light pull chain through the hole of the finial and tighten the finial securely.
- Attach the pull chain extensions (DD) provided to the light pull chain and fan pull chain.

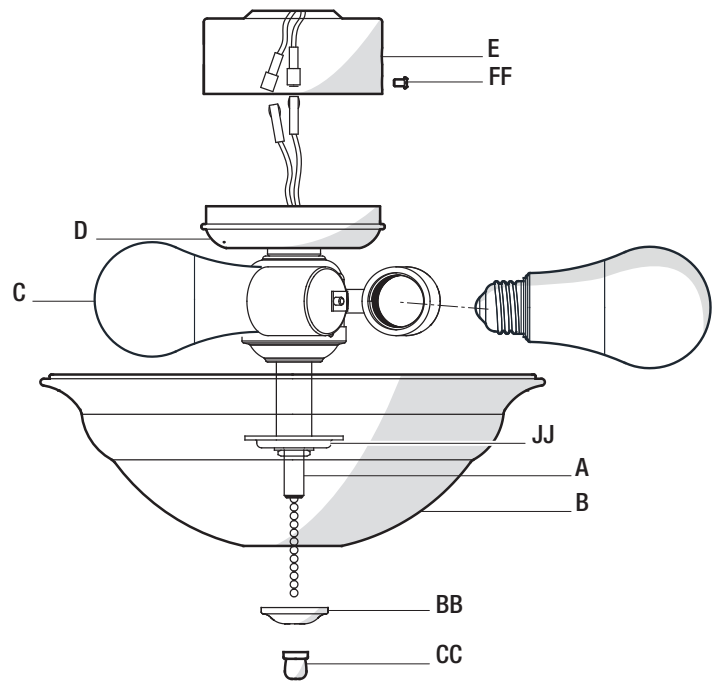


## 5 Installing the light bulbs and shatter resistant bowl for fans without pull chains



**WARNING:** Over lamping the fan will result in the fan lights shutting down until the proper wattage of bulbs are installed. Reset the lights by turning off, replace the bulbs with the correct wattage bulbs, and turn on.

- With the power off, install the three LED bulbs (Max. 9.5W. included) (C) by screwing them into the light bulb sockets.
- Position the shatter resistant bowl (B) over the threaded nipple and raise it up to the bowl cap (JJ).
- Direct the light pull chain through the hole in the bottom cover (BB) and the finial (CC). Place both on the threaded nipple and tighten the finial securely.





Questions, problems, missing parts? Before returning to the store,  
call Hampton Bay Customer Service  
8 a.m. - 7 p.m., EST, Monday-Friday, 9 a.m. - 6 p.m., EST, Saturday

**1-855-HD-HAMPTON**

**HAMPTONBAY.COM**

Retain this manual for future use.

Net weight: 1.99 lbs (0.9 KG)  
Gross weight: 3.79 lbs (1.72 KG)





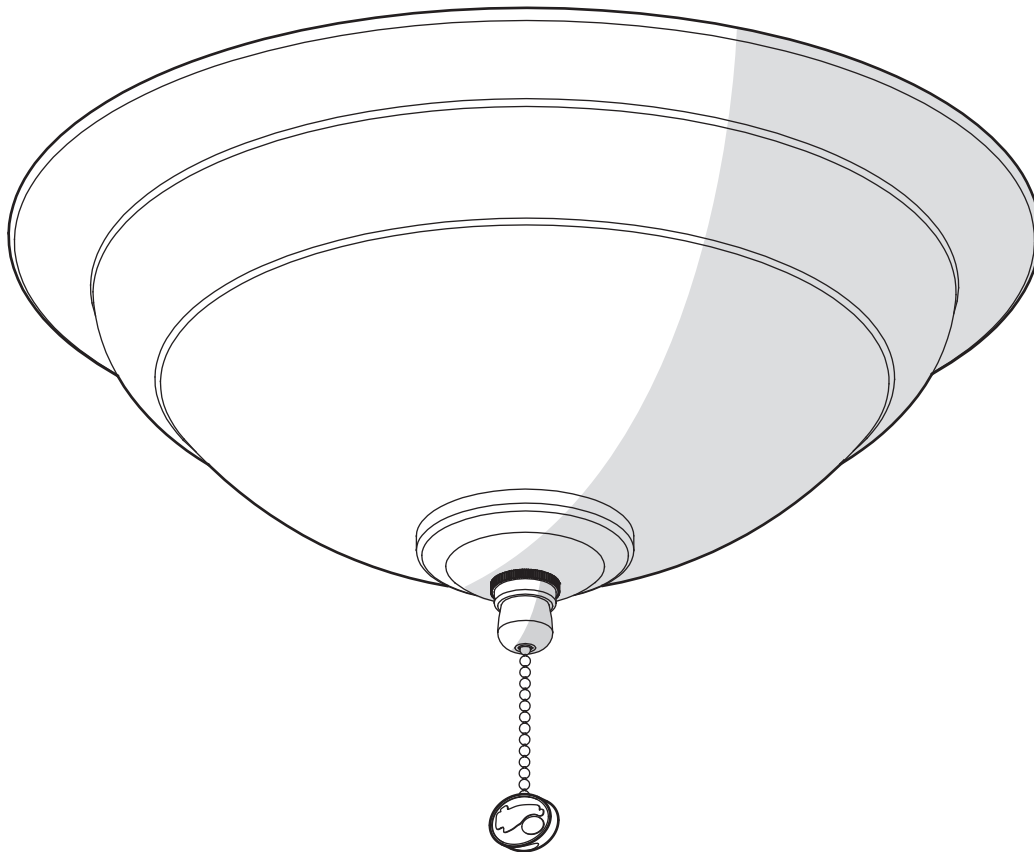
Artículo núm. 1002 745 176

Modelo núm. 91169

Modelo ETL núm.: LK-ATR

# GUÍA DE USO Y MANTENIMIENTO

## KIT DE LUCES DEL VENTILADOR DE TECHO



¿Preguntas, problemas o piezas faltantes? Antes de regresar a la tienda, llama al servicio al cliente de Hampton Bay De lunes a viernes, entre 8:00 a.m. y 7:00 p.m. (hora estándar del Este), y los sábados de 9:00 a.m. a 6:00 p.m. (hora estándar del Este).

1-855-HD-HAMPTON

HAMPTONBAY.COM

**GRACIAS**

*Apreciamos la confianza que has depositado en Hampton Bay al comprar este kit de luces. Nos esforzamos para continuamente crear productos de calidad diseñados para mejorar tu hogar. Visítanos por Internet para ver nuestra línea completa de productos disponibles para las necesidades de mejoras de tu hogar.*

*¡Gracias por elegir Hampton Bay!*

# Tabla de contenido

Tabla de contenido .....	2	Preinstalación .....	3
Información de seguridad.....	2	Instalación.....	4
Garantía.....	2		

# Información de seguridad

## LEE Y GUARDA ESTAS INSTRUCCIONES.



**PRECAUCIÓN:** Para minimizar el riesgo de descarga eléctrica, antes de empezar la instalación, apaga el cortacircuitos o retira el fusible en la caja de fusibles para cortar el suministro de electricidad. Cortar el suministro de electricidad con el interruptor del ventilador no es suficiente.



**PRECAUCIÓN:** Para evitar quemaduras accidentales, espera que la bombilla y las pantallas resistentes a roturas se enfríen completamente antes de tocarlas o reemplazar las pantallas resistentes a roturas o las bombillas.



**PRECAUCIÓN:** Para minimizar el riesgo de descarga eléctrica, no instales este sistema de iluminación en lugares húmedos. Este kit de luces es sólo para uso en interiores.



**PRECAUCIÓN:** Para minimizar el riesgo de descarga eléctrica, este kit de luces debe usarse sólo con los siguientes modelos de ventilador:

Modelos: 672-000, 834-492, 987-787

Fabricado por la compañía:

Chein Luen Industries (Zhongshan) LTD



**ADVERTENCIA:** Los cambios o modificaciones a esta unidad sin previa aprobación expresa de la parte responsable de su cumplimiento podrían anular el derecho del usuario a operar el equipo.



**ADVERTENCIA:** Este producto debería estar instalado en acuerdo con los códigos aplicables de instalación para una persona que sea familiar con la construcción y operación de el producto y los peligros involucrados.

# Garantía

El proveedor garantiza por dos años, a partir de la fecha de adquisición por el comprador original, que el kit de luces no presentará defectos de fabricación ni de materiales al momento en que se envió desde la fábrica. El proveedor también garantiza por un período de dos años, a partir de la fecha de adquisición por el comprador original, que todas las demás piezas del kit de luces, sin incluir ninguna de vidrio, no presentan ningún defecto de fabricación o de material al momento de su salida de la fábrica. Acordamos reparar todos los defectos del tipo antes mencionado sin cargo alguno o, a nuestra discreción, reemplazar el producto por un modelo de igual calidad o superior si el producto es devuelto. Para obtener servicio de garantía, debe presentar una copia del recibo como comprobante de compra. Todos los costos de retiro y reinstalación del producto son de su responsabilidad. Los daños a cualquiera de las piezas como resultado de accidentes, uso inadecuado, instalación inadecuada o por instalación de cualquier accesorio, no están cubiertos bajo esta garantía. Debido a que las condiciones climáticas pueden variar, esta garantía no cubre ningún cambio en el acabado en latón, incluyendo óxido, perforación, corrosión, manchas o descascaramiento. Los acabados en latón de este tipo tienen una vida útil más prolongada cuando se les protege de las condiciones climáticas cambiantes. Cualquier servicio realizado por personal no autorizado invalidará la garantía. No existe ninguna otra garantía expresa. Por este medio Hampton Bay queda exonerado de todas y cada una de las garantías, incluyendo, pero sin limitarse a, aquellas de comercialización e idoneidad para un fin particular, en la extensión fijada por la ley. La duración de cualquier garantía implícita que no se pueda eximir está limitada al período de tiempo especificado en la garantía explícita. Algunos estados no permiten limitar la duración de la garantía; por consiguiente, la limitación anterior puede no aplicarse a su caso. El minorista no será responsable por daños directos, indirectos o especiales que resulten o deriven del uso o rendimiento del producto, excepto en casos en que lo estipule la ley. Algunos estados no permiten excluir ni limitar daños directos o indirectos, por lo que la limitación o exclusión anterior podría no aplicarse a su caso. Esta garantía otorga derechos legales específicos y es posible que usted tenga también otros derechos que varían de un estado a otro. Esta garantía sustituye todas las garantías anteriores. Los costos de envío de cualquier devolución de productos como parte de una reclamación de garantía corren por cuenta del cliente.

Comuníquese con el equipo de servicio al cliente al 1-855-HD-HAMPTON o visite [www.hamptonbay.com](http://www.hamptonbay.com).



**Intertek**

# Preinstalación

## HERRAMIENTAS NECESARIAS



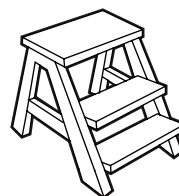
Phillips  
Destornillador



Cinta de  
electricista

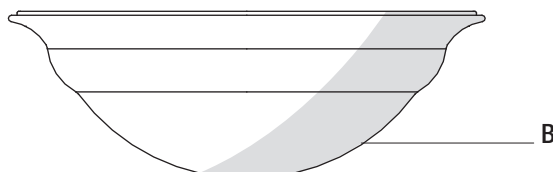
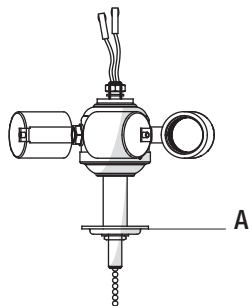


Cortacables



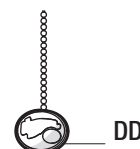
Escalera  
de tijera

## CONTENIDO DEL PAQUETE



Pieza	Descripción	Cantidad
A	Ensamblaje del soporte del kit de luces	1
B	El tazón resistente a roturas	1
C	Bombillas LED de 9.5 W	3

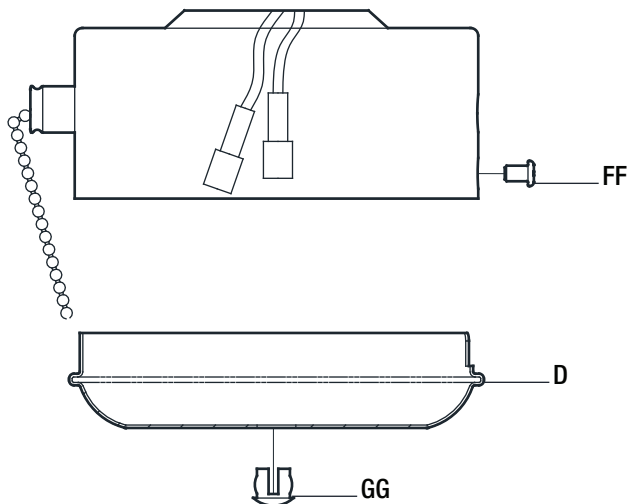
## HERRAJES INCLUIDOS



Pieza	Descripción	Cantidad
AA	Cubierta inferior (Acabado BN/ORB con orificio adicional para interruptor de cadena)	2
BB	Cubierta inferior (Acabado BN/ORB sin orificio adicional para interruptor de cadena)	2
CC	Tuerca de remate (Acabado BN/ORB)	2
DD	Cadena del interruptor (BN/ORB)	4

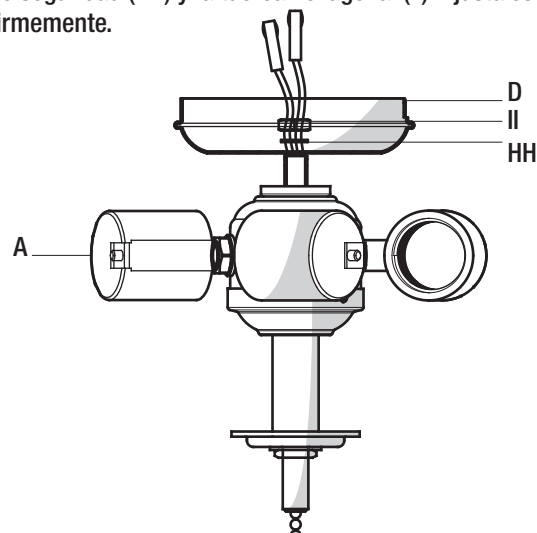
## 1 Cómo preparar el ventilador

- ❑ Retira del ensamblado del ventilador de techo su cubierta de caja del interruptor (D) quitando los tres tornillos de montaje (FF).
- ❑ Retira el tapón del centro (GG) de la cubierta de la caja del interruptor (D).



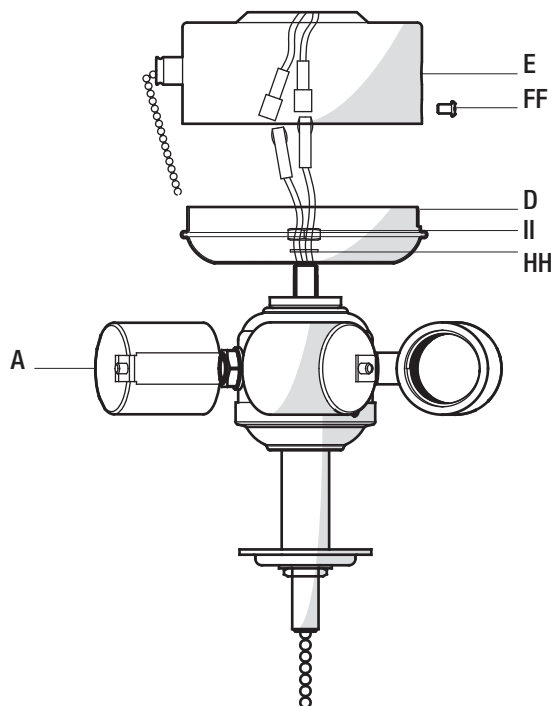
## 2 Cómo preparar el kit de luces

- ❑ Retira la arandela de seguridad (HH) y la tuerca hexagonal (II) de la boquilla roscada del ensamblaje de acoples del kit de luces (A) y guárdalas para usar más adelante.
- ❑ Pasa los cables negro y blanco del kit de luces a través del orificio central de la cubierta de la caja del interruptor del ventilador de techo (D).
- ❑ Enrosca la cubierta de la caja del interruptor (D) del ventilador de techo en la boquilla roscada de la parte superior del kit de luces (A).
- ❑ Pasa los cables negro y blanco a través de la arandela de seguridad (HH) y la tuerca hexagonal (II). Ajústalos firmemente.



## 3 Cómo instalar el cableado del kit de luces al ventilador

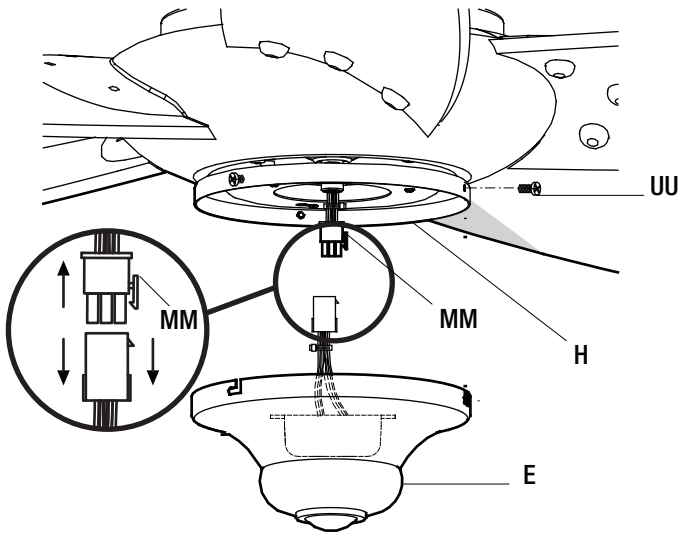
- ❑ Localiza los cables azul y blanco dentro de la caja del interruptor del ventilador de techo (E) para conectar las luces.
- ❑ Conecta el cable azul de la caja del interruptor del ventilador de techo (E) al cable negro del kit de luces (A).
- ❑ Conecta el cable blanco de la caja del interruptor del ventilador de techo (E) al cable blanco del kit de luces (A) conectando los enchufes moldeados juntos.
- ❑ Alinea nuevamente la cubierta de la caja del interruptor (D) con la caja del interruptor del ventilador de techo (E) y fíjala con los tornillos (FF) retirados en el paso 1.



# Instalación Opcional - Instalación de Kit de Luces para ventilador Altura

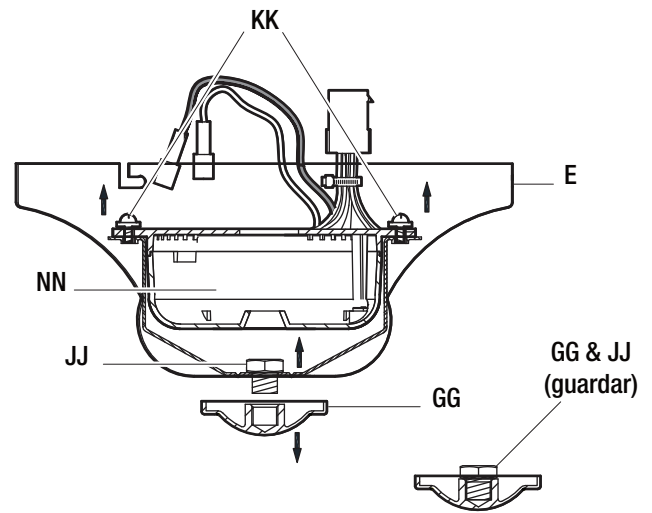
## 1 Cómo preparar el ventilador

- Retira la caja del interruptor del ventilador de techo (E) del adaptador de la caja de interruptor (H) aflojando los dos tornillos ubicados en las ranuras en “forma de L” y quitando el tornillo de montaje del orificio sin ranura (UU).
- Gira la caja del interruptor hacia la izquierda para retirarla del adaptador para caja del interruptor (H).
- Desconecta el conector de 9 clavijas presionando la pestaña (MM) y halando con cuidado para separar los extremos (puede que necesites un destornillador plano pequeño para destrabar con delicadeza la pestaña (MM)).



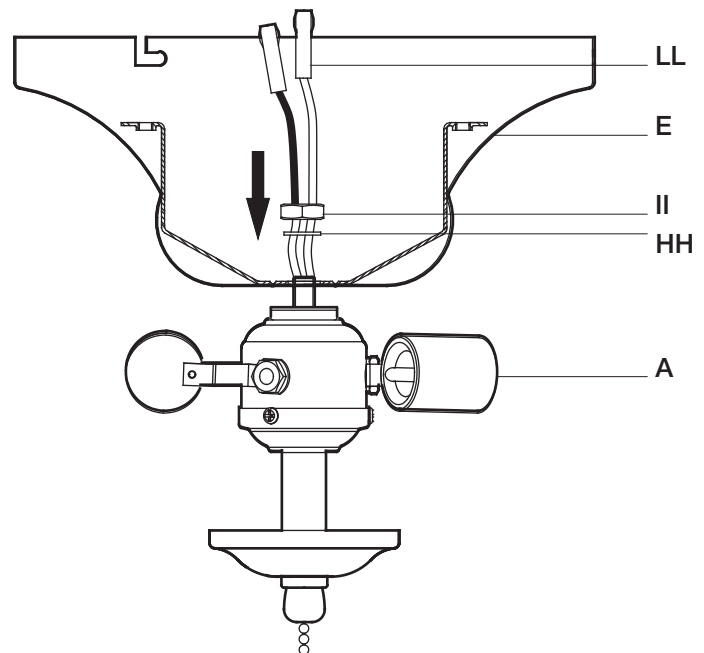
## 2 Cómo quitar el receptor de la caja del interruptor

- Quita los dos tornillos (KK, guardarlos para usar más adelante) que mantienen el receptor (NN) en su lugar y levanta el receptor (NN) fuera de la caja del interruptor (E).
- Sostén la tuerca de retención roscada (JJ) con una mano y con la otra gira la cubierta inferior (GG) hacia la izquierda.
- Quita la tuerca de retención roscada (JJ) de la caja del interruptor (E) y vuelve a instalarla en la cubierta inferior (GG) (guardada).



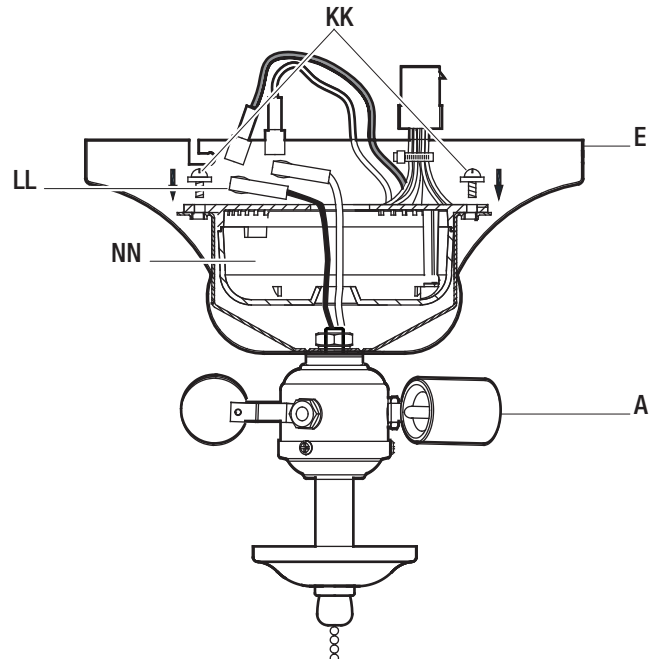
## 3 Cómo instalar el cableado del kit de luces al ventilador

- Retira la arandela de seguridad (HH) y la tuerca hexagonal (II) de la boquilla enroscada del ensamblaje de acoples del kit de luces (A) y guárdalas para usar más adelante.
- Pasa los cables negro y blanco del kit de luces a través del orificio central de la caja del interruptor (E), uno a la vez.
- Desliza la caja del interruptor (D) del ventilador de techo en la boquilla roscada de la parte superior del kit de luces (A).
- Pasa los cables negro y blanco a través de la arandela de seguridad (HH) y la tuerca hexagonal (II). Ajustalos firmemente.



## 4 Cómo reinstalar el receptor en la caja del interruptor

- Pasa los cables negro y blanco (LL) del kit de luces (A) a través del orificio central del receptor (NN), uno a la vez.
- Inserta el receptor (NN) en la caja del interruptor y alinea las pestañas del receptor (NN) con los postes dentro de la caja del interruptor (E).
- Instala el receptor (NN) en la caja del interruptor (E) con los tornillos (KK guardados en el paso 2). Ajústalos firmemente.
- Conecta el cable blanco del receptor al cable blanco del kit de luces (A).
- Conecta el cable azul del receptor al cable negro del kit de luces (A).



## 5 Cómo instalar el kit de luces y la caja del interruptor al ventilador

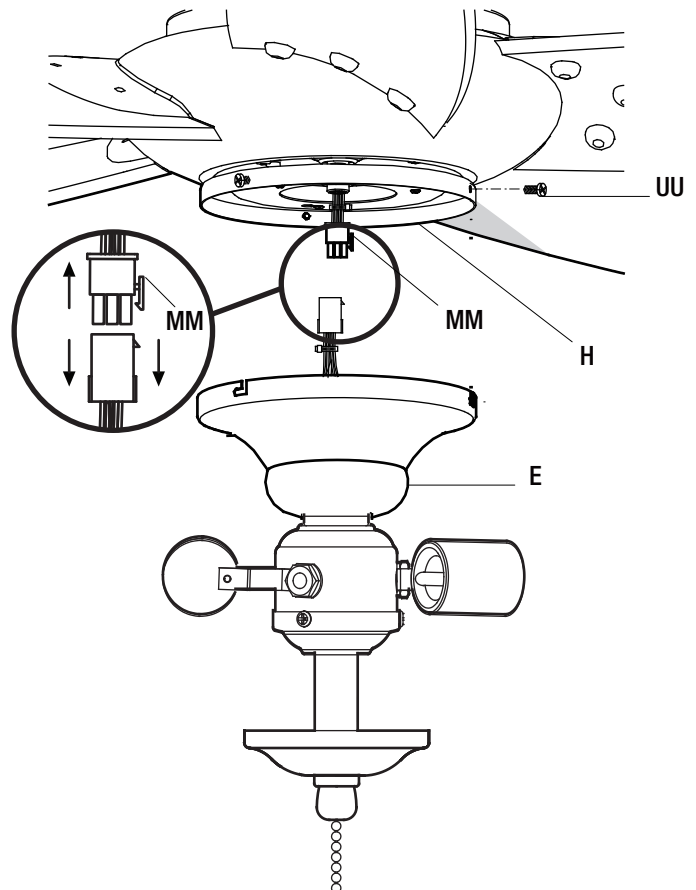


**PRECAUCIÓN:** Para disminuir el riesgo de descarga eléctrica, desconecta el circuito de energía del ventilador antes de instalar la caja del interruptor.



**IMPORTANTE:** Es fundamental instalar la caja del interruptor usando el conector rápido. El ventilador funcionará solamente si la caja del interruptor está conectada al ventilador.

- Quita un tornillo (UU) del adaptador de la caja del interruptor (H). Afloja pero no quites los otros dos tornillos (UU).
- Conecta el enchufe del adaptador moldeado del receptor (NN) en la caja del interruptor (EE) con el enchufe del adaptador moldeado del ensamblado del motor del ventilador (D).
- Alinea los orificios en forma de "L" en la caja del interruptor (E) con los tornillos en el adaptador de la caja del interruptor (H). Gira la caja del interruptor (E) para fijarla en su lugar.
- Instala el otro tornillo (UU) que retiraste en el paso 1. Aprieta firmemente los tres tornillos (UU).

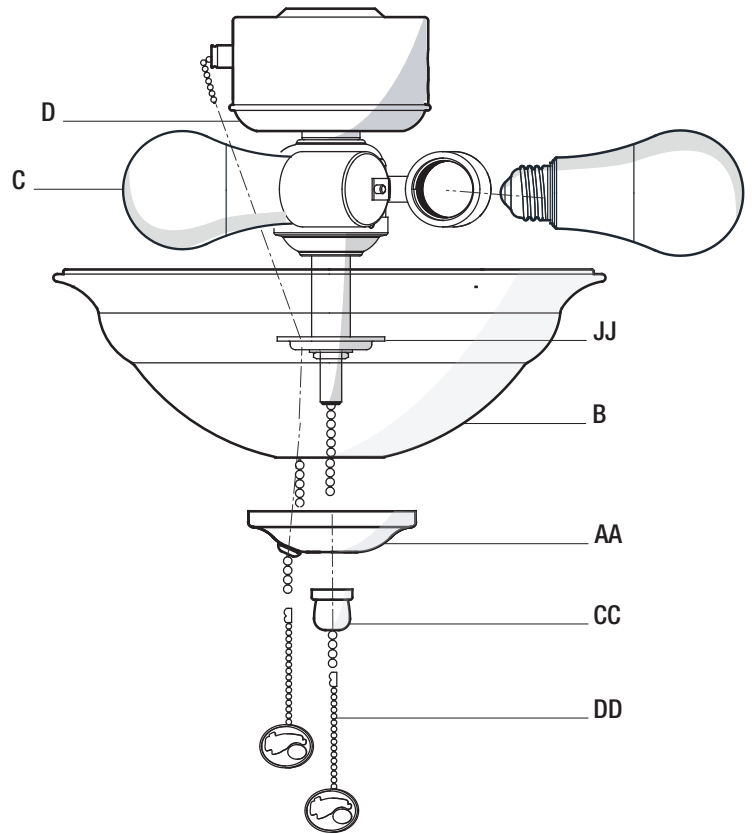


## 4 Cómo instalar las bombillas y el tazón resistente a roturas en ventiladores con interruptores de cadena



**ADVERTENCIA:** Colocar bombillas de vataje incorrecto hará que las luces del ventilador se apaguen hasta que se instalen las bombillas adecuadas. Apaga la lámpara, reemplaza las bombillas con otras de vataje correcto y enciende.

- ❑ Con la electricidad apagada, instala las tres bombillas LED (C) (máximo 9.5 W, incluidas), enroscándolas en los portabombillas.
- ❑ Pasa la cadena del interruptor del ventilador a través del orificio de la tapa del tazón (JJ) del ensamblado del kit de luces (A). Coloca el tazón de vidrio resistente a roturas (B) sobre la boquilla roscada y levántalo hasta la tapa del tazón (JJ).
- ❑ Coloca la cubierta inferior (AA) sobre la boquilla roscada y pasa la cadena del interruptor del ventilador a través del orificio lateral en la cubierta inferior (AA).
- ❑ Vuelve a colocar el remate sobre la boquilla roscada, pasa la cadena del interruptor de las luces a través del orificio del remate y ajusta bien el remate.
- ❑ Instala las extensiones de las cadenas de interruptores (DD) suministradas a los interruptores de cadena de la lámpara y del ventilador.

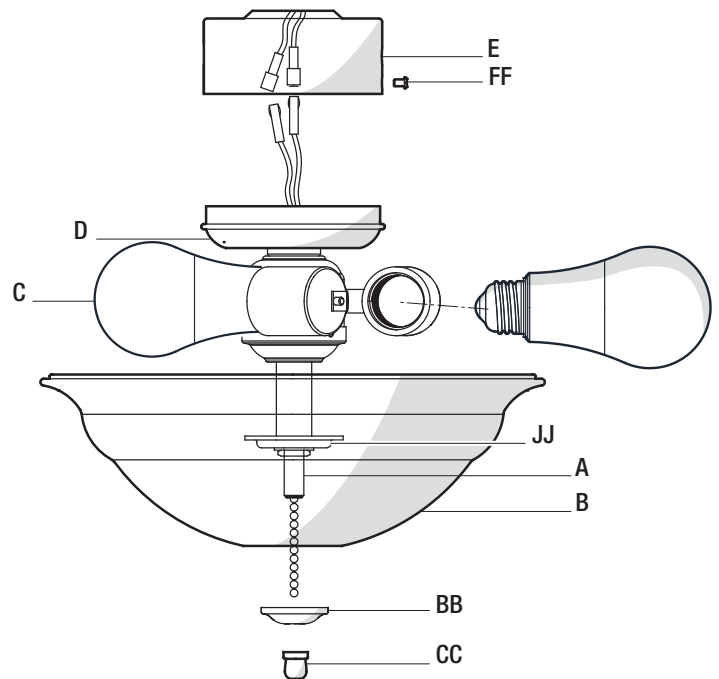


## 5 Cómo instalar las bombillas y el tazón resistente a roturas en ventiladores sin interruptores de cadena



**ADVERTENCIA:** Colocar bombillas de vataje incorrecto hará que las luces del ventilador se apaguen hasta que se instalen las bombillas adecuadas. Apaga la lámpara, reemplaza las bombillas con otras de vataje correcto y enciende.

- ❑ Con la electricidad apagada, instala las tres bombillas LED (C) (máximo 9.5 W, incluidas), enroscándolas en los portabombillas.
- ❑ Coloca el tazón de vidrio resistente a roturas (B) sobre la boquilla roscada y levántalo hasta la tapa del tazón (JJ).
- ❑ Pasa la cadena del interruptor de las luces a través del orificio en la cubierta inferior (BB) y el remate (CC). Coloca ambos en la boquilla roscada y aprieta el remate hasta que quede asegurado.





¿Preguntas, problemas o piezas faltantes? Antes de regresar a la tienda,  
llama al servicio al cliente de Hampton Bay  
De lunes a viernes, entre 8:00 a.m. y 7:00 p.m. (hora estándar del Este),  
y los sábados de 9:00 a.m. a 6:00 p.m. (hora estándar del Este).

**1-855-HD-HAMPTON**

**HAMPTONBAY.COM**

Conserva este manual para uso en el futuro.

Peso neto: 1.99 lbs (0.9 KG)  
Peso bruto: 3.79 lbs(1.72 KG)