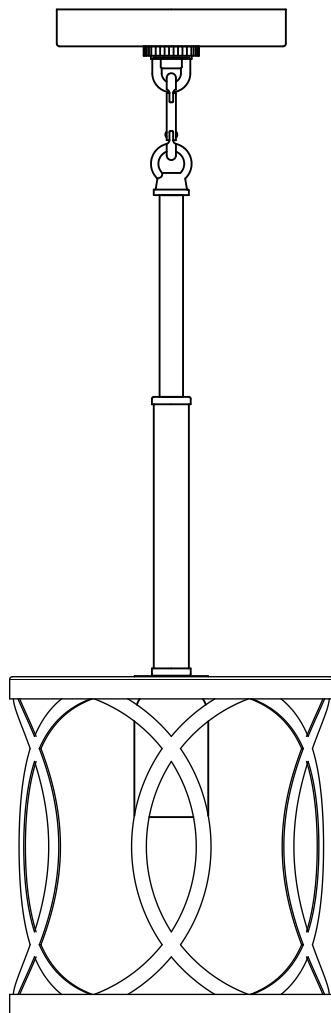


# HOME DECORATORS COLLECTION

**1 Light Pendant in Polished Nickel and Corona Bronze Finish**

**Home Depot SKU 763-890 (UPC718212272510)**

**(Polished Nickel and Corona Bronze Fixture)**



**INSTRUCTION MANUAL**

Thank you for purchasing this Home Decorators Collection interior light fixture. This product has been manufactured with the highest standards of safety and quality.

## **FEATURES:**

1. Traditional 1 Light Pendant in Polished Nickel and Corona Bronze Finish.
2. Timeless Elegant Design.
3. Easy to assemble and install.

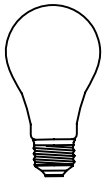
## **QUESTIONS, PROBLEMS, MISSING PARTS:**

Before returning to your local Home Depot, please call our Customer Service Team at 1-800-986-3460 or visit [www.homedepot.com/homedecorators](http://www.homedepot.com/homedecorators). reference your SKU (763-890 Polished Nickel and Corona Bronze fixture) or UPC (718212272510 Polished Nickel and Corona Bronze fixture).

## CAUTION:

1. Before starting installation of this fixture or removal of a previous fixture, disconnect the power by turning off the circuit breaker or by removing the fuse at the fuse box.
2. CONSULT A QUALIFIED ELECTRICIAN IF YOU HAVE ANY ELECTRICAL QUESTIONS.
3. If you have any non-electrical questions about this fixture, please contact our Customer Service Team at 1-800-986-3460 or visit [www.homedepot.com/homedecorators](http://www.homedepot.com/homedecorators). Please reference your SKU (763-890 Polished Nickel and Corona Bronze fixture) or UPC (718212272510 Polished Nickel and Corona Bronze fixture).
4. Keep your receipt and these Instructions for Proof of Purchase.

## TOOLS REQUIRED FOR ASSEMBLY & INSTALLATION (not included):



Light Bulb

(100 watt maximum)



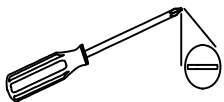
Safety goggles



Step Ladder



Wire strippers



Flathead screwdriver



Phillips screwdriver



Electrical tape



Wire cutters

## **PARTS INCLUDED FOR ASSEMBLY (parts are not to scale):**



1 Pipe (#3)



1 Sleeve (#4)

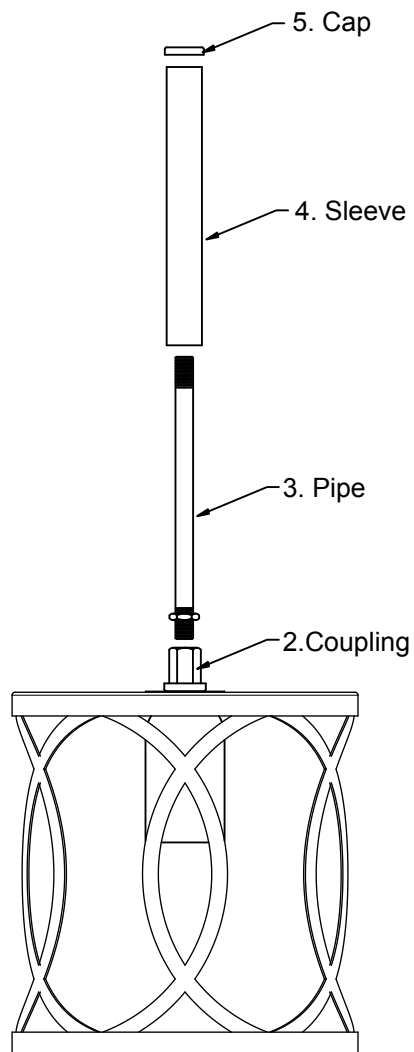


1 Cap (#5)

## **ASSEMBLY INSTRUCTIONS:**

1. Shut off power at the fuse box or circuit breaker box, if necessary remove old fixture and all mounting hardware from outlet box.
2. Carefully unpack your new fixture and lay out all the parts on a clear area. Take care not to lose any small parts necessary for installation.
3. Screw the pipe (#3) to the coupling (#2) until snug.
4. Put the sleeve (#4) over the pipe (#3) and put the cap (#5) on top of the sleeve (#4).

# ASSEMBLY:



## PARTS INCLUDED FOR INSTALLATION (parts are not to scale):



1 Ceiling Loop (#8)



1 Quick Link (#10)



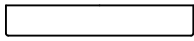
1 Lock Collar (#14)



1 Nipple (#15)



1 Fixture Loop (#9)



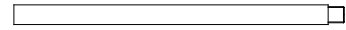
1 Canopy (#7)



2 Hex Nut (#12)



1 Lock Washer (#18)



4 Rod (#6)



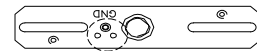
1 Ground Screw (#16)



2 Outlet Box Screw (#17)



3 Wire Connector (#11)

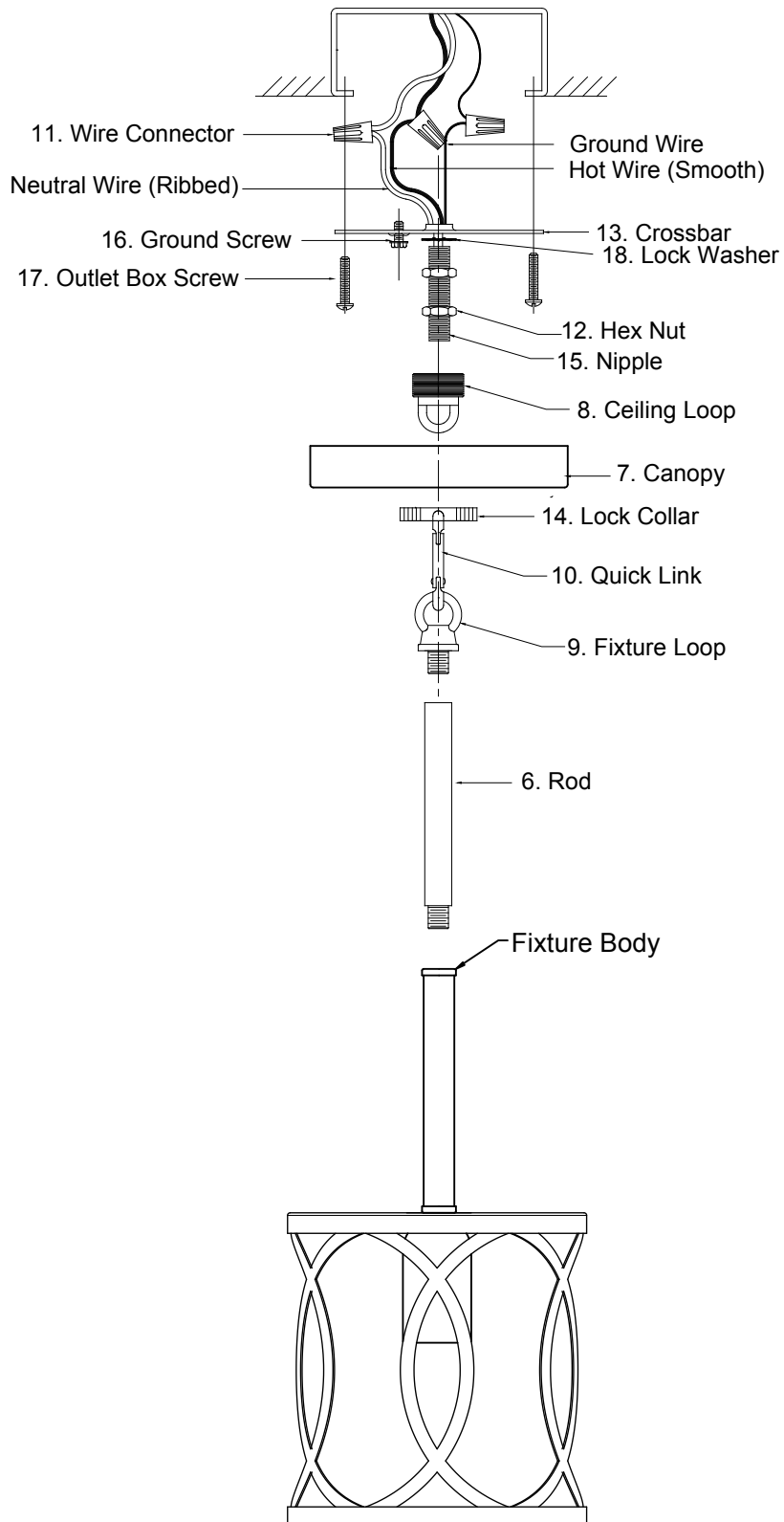


1 Crossbar (#13)

## INSTALLATION INSTRUCTIONS:

1. Place Hex Nut (#12) over end of Nipple (#15) and thread Nipple (#15) into Ceiling Loop (#8) until snug.
2. Place the Hex Nut (#12) and Lock Washer (#18) over the other end of Nipple (#15), thread the other end of Nipple with ceiling loop into the center hole of Crossbar (#13) until tight.
3. Take the crossbar assembly and mount to ceiling outlet box with outlet box screws (#17). Tighten screws securely with screwdriver.
4. Determine the desired hanging height and thread the rods (#6) to fixture body, then attach Fixture loop (#9) by screwing into rod (#6).
5. While holding the fixture, feed the fixture wire through the Lock Collar (#14), Canopy (#7), Ceiling Loop (#8) and Nipple (#15), pull fixture wire until taut.
6. Connect the ribbed wire from the fixture to the Neutral wire from the outlet box and the smooth wire from the fixture to the hot wire from the outlet box. Cover the two wire connections using the two provided wire connectors (#11). Wrap the two wire connections with electrical tape for a more secure connection. If your outlet box has a ground wire (green or bare copper), connect fixture's ground wire to it using the wire connector (#11). Otherwise connect the copper ground from the fixture to Ground screw (#16) on the Crossbar (#13). *Note: If you have electrical questions, consult your local electrical code for approved grounding methods.*
7. Tuck these wire connections neatly into the ceiling outlet box and then raise the canopy all the way to the ceiling. Raise the Lock Collar and thread onto Ceiling Loop protruding through Canopy. Connect the Fixture Loop (#9) and Ceiling Loop (#8) with quick link (#10).
8. Install the proper Light Bulb (not included) in accordance with the fixture's specifications. (DO NOT EXCEED THE MAXIMUM WATTAGE RTING).
9. Installation is complete. Turn on the power at the circuit breaker or fuse box. Turn the light Switch on to activate the fixture.

# INSTALLATION:



## TROUBLESHOOTING:

	<b>Possible Cause</b>	<b>Corrective Action</b>
Bulb will not light.	1. Bulb is burned out.	1. Replace light bulb.
	2. Power is off.	2. Make sure power supply is on.
	3. Faulty wire connection.	3. Check wiring.
	4. Faulty switch.	4. Test or replace switch.
Fuse blows or circuit breaker trips when light is turned on.	Crossed wires or power wire is grounding out.	Check wire connections.

## PRODUCT MAINTENANCE:

1. To clean the outside of the fixture, use a dry or slightly dampened clean cloth (use clean water, never a solvent) to wipe the glass and surface of the fixture.
2. To clean the inside of the fixture, first disconnect power to the fixture by turning off the circuit breaker or by removing the fuse at the fuse box. Next, use a dry or slightly dampened clean cloth (use clean water, never a solvent) to wipe the inside glass and interior surface of the fixture.
3. Do not use any cleaners with chemicals, solvents or harsh abrasives. Use only a dry soft cloth to dust or wipe carefully.

### **LIMITED WARRANTY**

The manufacturer warrants this lighting fixture to be free from defects in materials and workmanship for a period of five (5) years from date of purchase. This warranty applies only to the original consumer purchaser and only to products used in normal use and service. If this product is found to be defective, the manufacturer's only obligation, and your exclusive remedy, is the repair or replacement of the product at the manufacturer's discretion, provided that the product has not been damaged through misuse, abuse, accident, modifications, alterations, neglect or mishandling. This warranty shall not apply to any product that is found to have been improperly installed, set-up, or used in any way not in accordance with the instructions supplied with the product. This warranty shall not apply to a failure of the product as a result of an accident, misuse, abuse, negligence, alteration, or faulty installation, or any other failure not relating to faulty material or workmanship. This warranty shall not apply to the finish on any portion of the product, such as surface and/or weathering, as this is considered normal wear and tear.

**The manufacturer does not warrant and specially disclaims any warranty, whether express or implied, of fitness for a particular purpose, other than the warranty contained herein. The manufacturer specifically disclaims any liability and shall not be liable for any consequential or incidental loss or damage, including but not limited to any labor / expense costs involved in the replacement or repair of said product.**

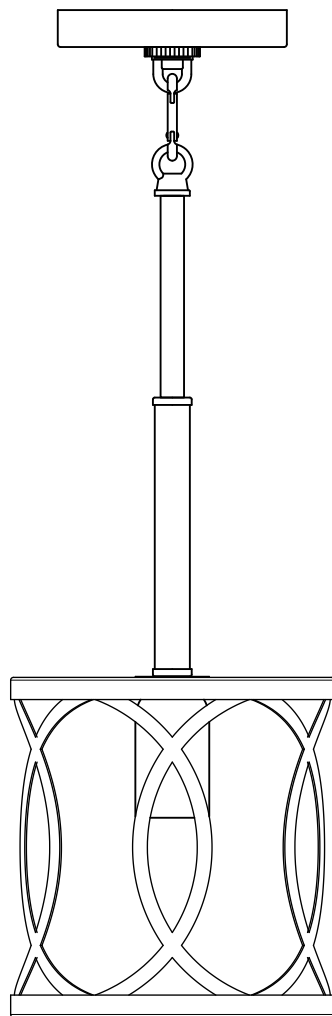


# HOME DECORATORS COLLECTION

**Colgante 1 luces en níquel pulido y acabado en bronce Corona**

**SKU 763-890 de Home Depot (UPC 718212272510)**

**(Níquel pulido y bronce Corona)**



**MANUAL DE INSTRUCCIONES**

Gracias por la compra de este accesorio Home Decorators Collection luz interior. Este producto ha sido fabricado con los más altos niveles de seguridad y calidad.

### **CARACTERÍSTICAS:**

1. Tradicional 1 luces en níquel pulido y acabado en bronce Corona.
2. Diseño clásico y elegante.
3. Fácil de ensamblar e instalar.

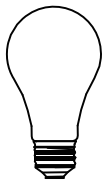
### **PREGUNTAS, PROBLEMAS, PIEZAS FALTANTES:**

Antes de regresar a su oficina local de Home Depot, llame a nuestro Servicio de Atención al 1-800-986-3460 o visite [www.homedepot.com/homedecorators](http://www.homedepot.com/homedecorators). Por favor, referir a SKU (763-890 Níquel pulido y bronce Corona accesorio), UPC (718212272510 Níquel pulido y bronce Corona accesorio).

## PRECAUCIÓN:

1. Antes de comenzar la instalación de esta lámpara o la remoción de la anterior, desconecte la alimentación. Para ello, apague el interruptor de circuito o retire el fusible de la caja de fusibles.
2. PÓNGASE EN CONTACTO CON UN ELECTRICISTA CALIFICADO SI TIENE ALGUNA PREGUNTA SOBRE ELECTRICIDAD.
3. Si usted tiene cualquier pregunta no eléctrica de esta, luz por favor, póngase en contacto con nuestro Servicio de Atención al 1-800-986-3460 o visite [www.homedepot.com/homedecorators](http://www.homedepot.com/homedecorators). Por favor, referir a SKU (763-890 Níquel pulido y bronce Corona accesorio), UPC (718212272510 Níquel pulido y bronce Corona accesorio).
4. Guarde el recibo y estas instrucciones como comprobantes de compra.

## HERRAMIENTAS NECESARIAS PARA EL ENSAMBLE Y LA INSTALACIÓN (no se incluyen):



Bombilla (100 vatios como máximo)



Gafas De Seguridad



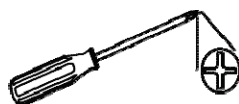
Escalera de tijera



Pinzas pelacables



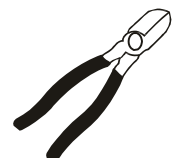
Destornillador De Cabeza Plana



Destornillador Phillips



Cinta aislante



Pinzas cortacables

## **PIEZAS INCLUIDAS PARA EL ENSAMBLAJE (las piezas no se muestran a escala):**



1 Tubo (#3)



1 Manga (#4)

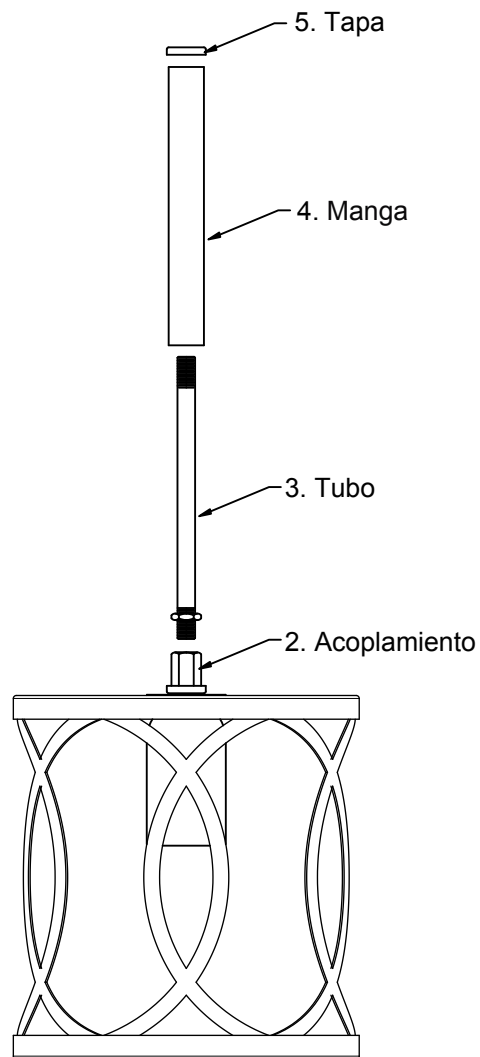


1 tapa (#5)

## **INSTRUCCIONES DE ENSAMBLAJE:**

1. Desconecte la fuente de alimentación de la caja de fusibles o la caja del interruptor de circuito. De ser necesario, retire la lámpara vieja y todos los aditamentos de montaje de la caja de salida.
2. Desempaque cuidadosamente la lámpara nueva y acomode todas las piezas en un lugar limpio. Procure no perder ninguna pieza pequeña necesaria para la instalación.
3. Atornille el tubo (# 3) al acoplamiento (# 2) hasta que quede ajustado.
4. Coloque la manga (# 4) sobre el tubo (# 3) y ponga la tapa (# 5) en la parte superior de la manga (# 4).

# ENSAMBLAJE:



## PIEZAS INCLUIDAS PARA LA INSTALACIÓN (las piezas no se muestran a escala):



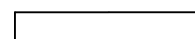
1 gancho para techo (#8)



Eslabón de conexión rápida (#10)



1 anillo de bloqueo (#14)



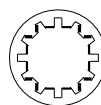
1 base (#7)



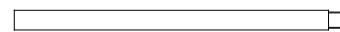
1 manguito roscado (#15)



2 tuercas hexagonales (#12)



1 arandela de seguridad (#18)



4 Varilla (#6)



1 tornillo de puesta a tierra (#16)



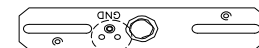
2 tornillos para la caja de salida (#17)



3 conectores de conductores (#11)



1 gancho de lámpara (#9)

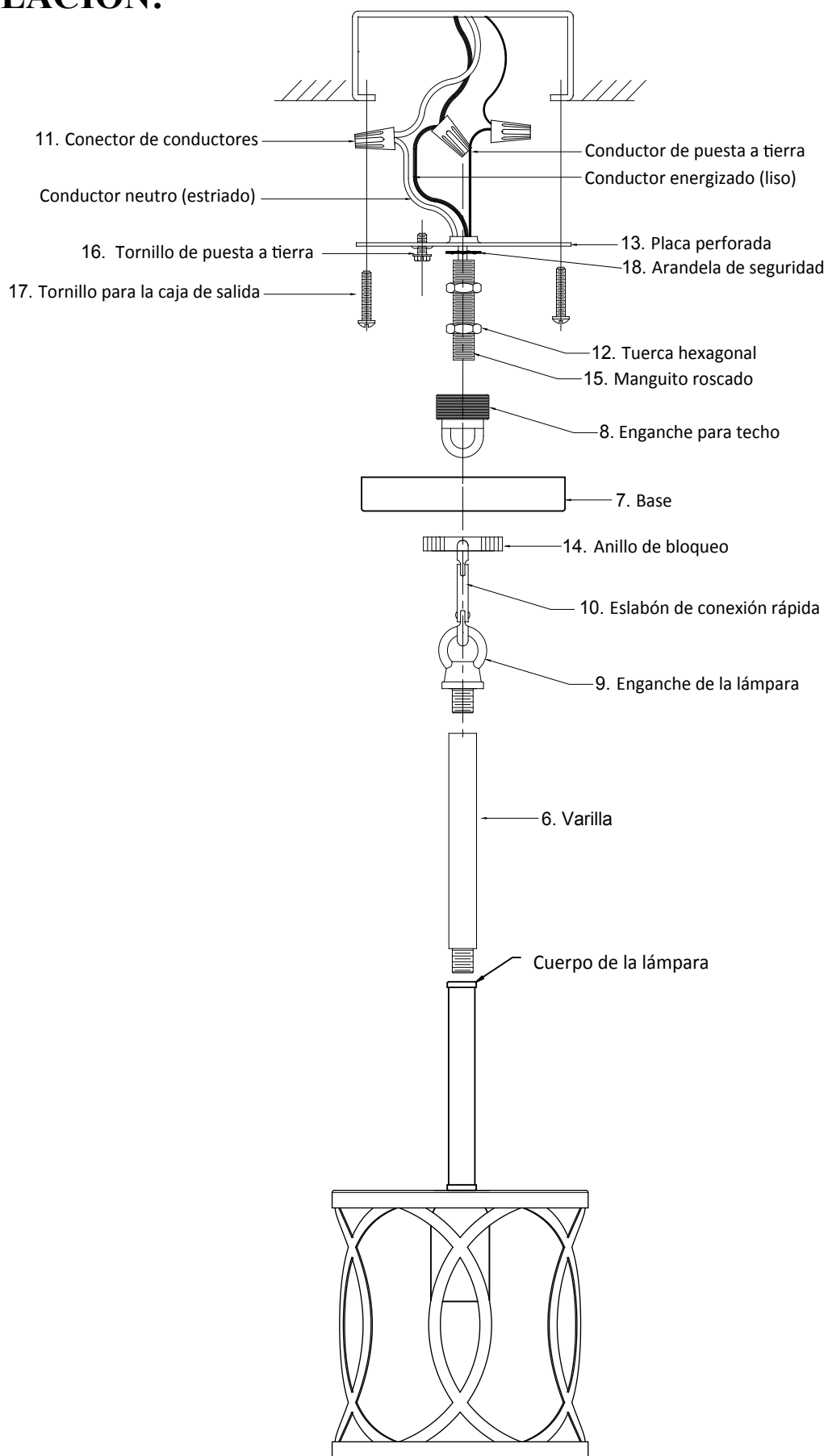


1 placa perforada (#13)

## INSTRUCCIONES DE INSTALACIÓN:

1. Coloque la tuerca hexagonal (#12) sobre el extremo del manguito roscado (#15) y enrosque el manguito roscado (#15) en el gancho para techo (#8) hasta que quede ajustado.
2. Coloque la tuerca hexagonal (#12) y la arandela de seguridad (#18) sobre el extremo restante del manguito roscado (#15). Ajuste el otro extremo del manguito roscado con el gancho para techo en el orificio central de la placa perforada (#13) hasta que quede firme.
3. Tome el ensamble de la placa perforada e instálelo en la caja de salida del techo con los tornillos para la caja de salida (#17). Apriete firmemente los tornillos con un destornillador.
4. Determine la altura deseada y atornille las varillas (#6) en el cuerpo de la lámpara. A continuación, conecte el bucle de lámpara (#9) atornillando la Vara (#6).
5. Ponga el cable, dentro del enlace rápido (#14), base (#7), bucle de techo (#8) y el pezón (#15), jale el alambre hasta que este fijó y tenso.
6. Conecte el conductor estriado de la lámpara con el conductor neutro de la caja de salida y el conductor liso de la lámpara con el conductor energizado de la caja de salida. Cubra las dos conexiones de conductores con los conectores de conductores (#11) proporcionados. Envuelva con cinta aislante las dos conexiones de conductores para lograr una conexión más segura. Si la caja de salida posee un conductor de puesta a tierra (verde o de cobre desnudo), conecte el conductor de puesta a tierra de la lámpara con dicho conductor mediante el conector de conductores (#11). De lo contrario, conecte el conductor de puesta a tierra de la lámpara en la placa perforada (#13) mediante el tornillo de puesta a tierra (#16). *Nota: Si tiene preguntas sobre electricidad, consulte su código eléctrico local para encontrar métodos aprobados de puesta a tierra.*
7. Introduzca cuidadosamente las conexiones de los conductores en la caja de salida del techo. Luego, levante la base hasta llegar al techo. Levante el anillo de bloqueo y enrósquelo en el gancho para techo que debe sobresalir de la base. Conecte el accesorio liso (#9) y el bucle de techo (#8) con el enlace (#10).
8. Instale la bombilla adecuada (no se incluye) de acuerdo con las especificaciones de la lámpara. (NO SUPERE EL VATAJE MÁXIMO).
9. La instalación está terminada. Encienda la alimentación que va al interruptor de circuito o a la caja de fusibles. Encienda el interruptor de la luz para activar la lámpara.

# INSTALACIÓN:



## SOLUCIÓN DE PROBLEMAS:

	<b>Posible causa de Acción Correctiva</b>	<b>Bombilla no se encenderá</b>
la oferta está encendido.	1. Bombilla está quemada	1. Reemplace la bombilla.
	2. Está apagada.	2. Asegúrese de que el poder .
	3. Conexión del cable defectuoso.	3. Verifique el cableado.
	4. Interruptor defectuoso.	4. Pruebe o cambiar el interruptor.
Funde un fusible o circuito viajes interruptor cuando la luz	está encendida. Cables cruzados o cables de alimentación	es tierra hacia fuera. Compruebe las conexiones de cables.

### **Mantenimiento de productos:**

1. Para limpiar el exterior del aparato, utilice un seca o ligeramente húmeda tela (use agua limpia, nunca un disolvente) para limpiar el vidrio y la superficie de la lámpara.
2. Para limpiar el interior del aparato, primero desconecte la alimentación de la lámpara de apagar el interruptor de circuito o quitando el fusible de la caja de fusibles. A continuación, utilice una tela seca o ligeramente húmeda (use agua limpia, nunca un disolvente) para limpiar el cristal en el interior y la superficie interior de la lámpara.
3. No utilice limpiadores con productos químicos, solventes o abrasivos severos. Utilice sólo un paño suave y seco para el polvo o limpiar con cuidado.

### **GARANTÍA LIMITADA**

El fabricante garantiza que este accesorio de iluminación a estar libre de defectos en materiales y mano de obra durante un período de cinco (5) años a partir de la fecha de compra. Esta garantía se aplica sólo al comprador original y sólo a los productos utilizados en condiciones normales de uso y servicio. Si se encuentra que este producto está defectuoso, la única obligación del fabricante, y su solución exclusiva, es la reparación o sustitución del producto, a discreción del fabricante, siempre que el producto no ha sido dañado por el mal uso, abuso, accidentes, modificaciones, alteraciones, negligencia o mal manejo. Esta garantía no se aplicará a cualquier producto que se demuestre que ha sido instalado incorrectamente, puesta a punto, o utilizado en cualquier manera no conforme con las instrucciones suministradas con el producto. Esta garantía no se aplicará a una falla del producto como consecuencia de un accidente, mal uso, abuso, negligencia, alteración o instalación defectuosa, o cualquier otro fallo que no se refieran a los materiales o ejecución defectuosa. Esta garantía no se aplicará a la meta en cualquier parte del producto, tales como la superficie y / o la intemperie, ya que se considera uso y desgaste normal.

**El fabricante no garantiza y especialmente niega cualquier garantía, expresa o implícita, de aptitud para un propósito particular, excepto la garantía contenida en este documento. El fabricante rechaza específicamente cualquier responsabilidad y no será responsable por cualquier pérdida consecuente o incidental o daños, incluyendo pero no limitado a cualquier mano de obra Gastos de gastos que implica la sustitución o reparación de dicho producto.**

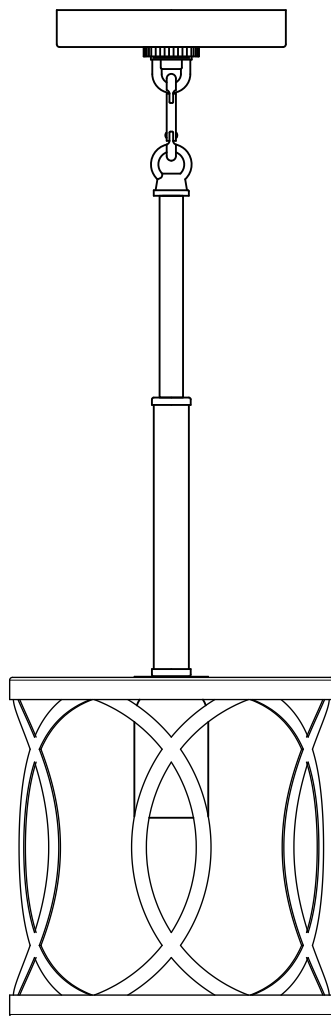


# HOME DECORATORS COLLECTION

**Pendentif 1 Lumières en Nickel Poli et Fini Corona Bronze**

**Home Depot SKU 763-890 (UPC 718212272510)**

**(Nickel Poli et Corona Bronze Fixture)**



**MANUEL D'INSTRUCTIONS**

Nous vous remercions d'avoir acheté ce Home Decorators Collection appareil d'éclairage à l'intérieur. Ce produit a été fabriqué avec des niveaux plus élevés de sécurité et de qualité.

### **CARACTÉRISTIQUES:**

1. Traditionnel Pendentif 1 lumière en nickel poli et finition Corona Bronze.
2. Modèle élégant et intemporel.
3. Facile à assembler et à installer.

### **DES QUESTIONS, DES PROBLÈMES, DES PIÈCES MANQUANTES :**

Avant de retourner à votre Home Depot local, appelez notre Service Center au 1-800-986-3460 ou visitez [www.homedepot.com/homedecorators](http://www.homedepot.com/homedecorators). S'il vous plaît se référer à SKU (763-890 Nickel poli et Corona Bronze fixture), UPC (718212272510 Nickel poli et Corona Bronze fixture).

## ATTENTION:

1. Avant d'installer cette lampe ou la suppression d'un jour précédent, Mettez l'interrupteur ou en enlevant les fusibles dans la boîte à fusibles.
2. Consultez un électricien qualifié SI VOUS AVEZ DES ELECTRIQUE QUESTIONS.
3. Si vous avez des questions, ce pouvoir de la lumière s'il vous plaît contacter notre Service Center au 1-800-986-3460 ou visitez [www.homedepot.com/homedecorators](http://www.homedepot.com/homedecorators). S'il vous plaît se référer à SKU (763-890 Nickel poli et applique Corona Bronze ), UPC (718212272510 Nickel poli et applique Corona Bronze).
4. Conservez votre reçu et des instructions pour preuve d'achat.

## OUTILS NÉCESSAIRES POUR L'INSTALLATION ET L'ASSEMBLAGE (non inclus):



Ampoule  
(maximum de 100W)



Lunettes De Sécurité



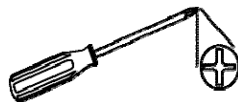
Escabeau



Pincès à dénuder



Tournevis À Tête plate



Tournevis Cruciforme



Ruban isolant

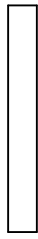


Coupe-fil

## **PIÈCES INCLUSES POUR L'ASSEMBLAGE (grandeur non réelle) :**



1 Tige (#3)



1 Manche (#4)

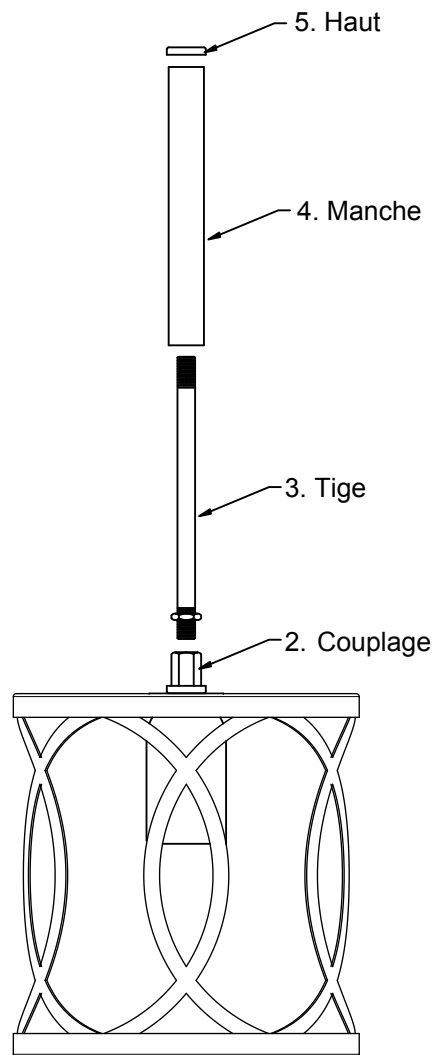


1 Haut (#5)

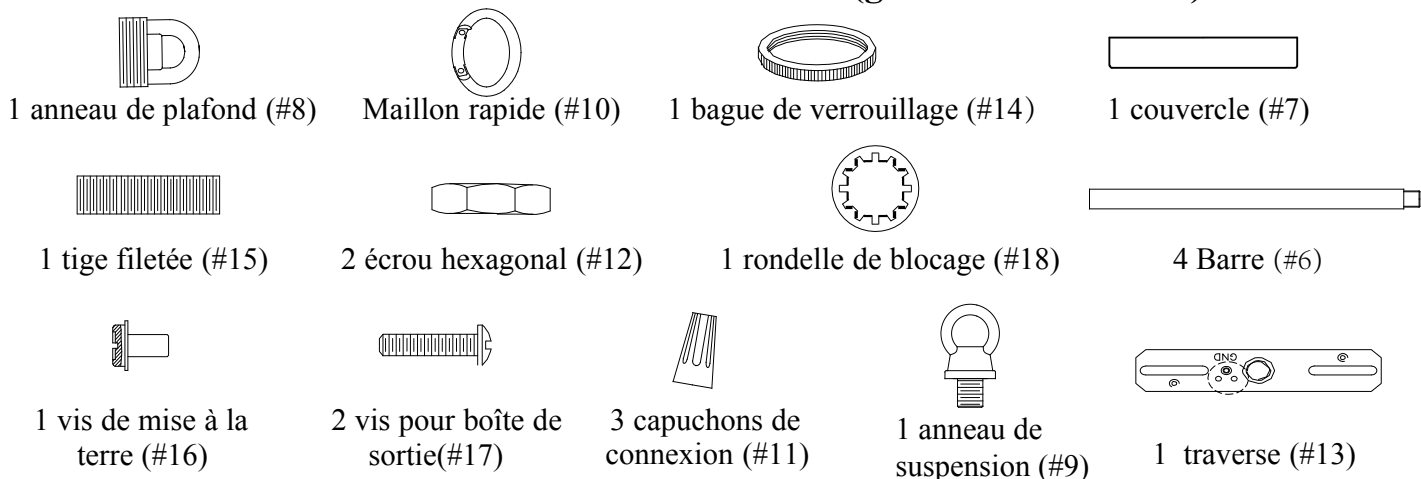
## **INSTRUCTIONS POUR L'ASSEMBLAGE :**

1. Coupez l'alimentation électrique en retirant le fusible ou en mettant le disjoncteur hors tension. Au besoin, retirez l'ancien luminaire et toute la quincaillerie de fixation de la boîte de sortie.
2. Retirez soigneusement votre nouveau luminaire de son emballage et disposez toutes les pièces sur une surface dégagée. Prenez soin de ne perdre aucune petite pièce nécessaire à l'installation.
3. Visser le tuyau (# 3) à l'accouplement (# 2) jusqu'à ce qu'il soit bien serré.
4. Placez le manchon (# 4) sur le tuyau (# 3) et placez le capuchon (# 5) sur le manchon (# 4).

# ASSEMBLAGE :



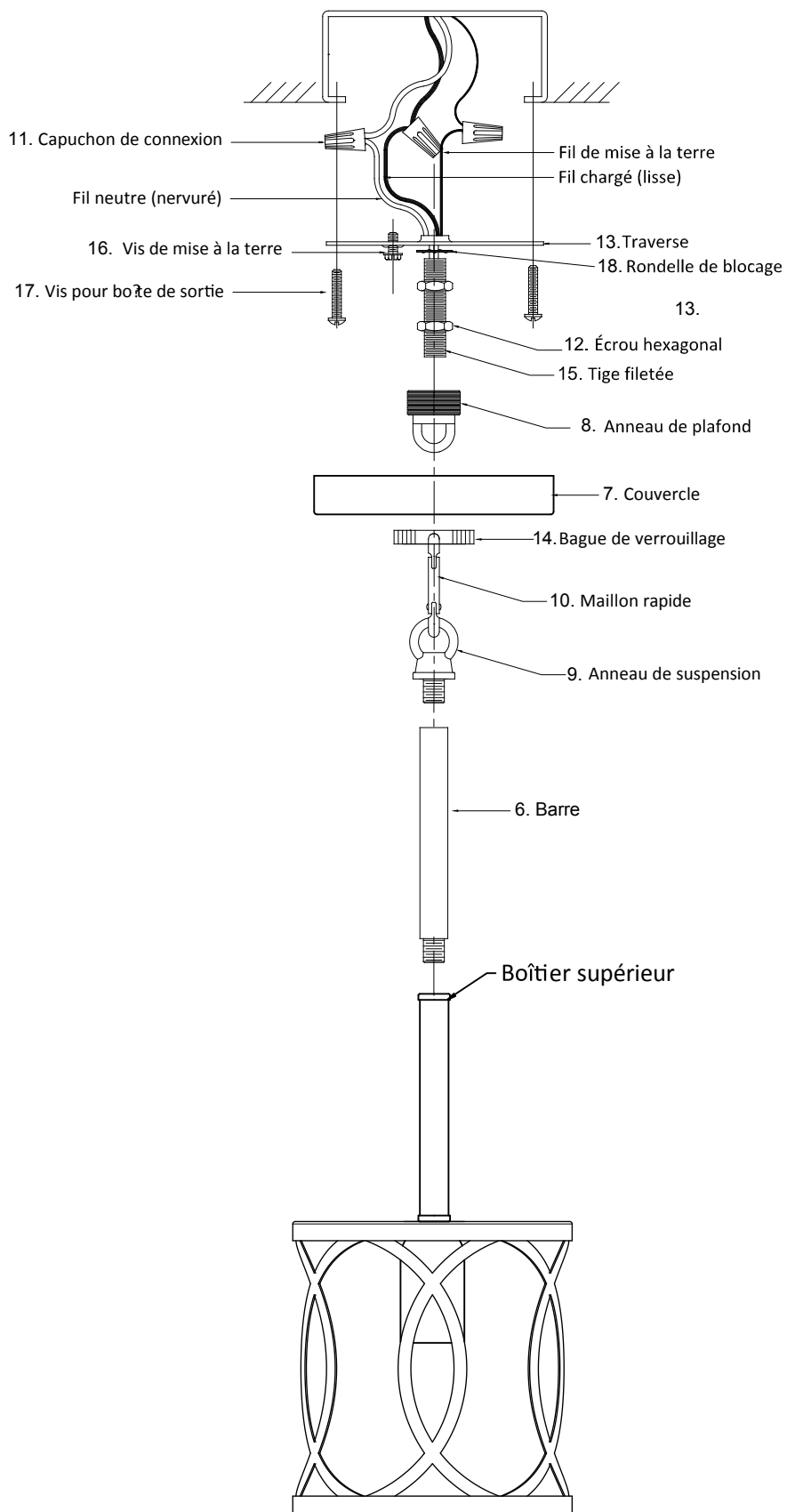
## PIÈCES INCLUSES POUR L'INSTALLATION (grandeur non réelle) :



## INSTRUCTIONS POUR L'INSTALLATION :

1. Placez l'écrou hexagonal (# 12) à l'extrémité de la tige filetée (# 15) et vissez fermement la tige filetée (# 15) à l'anneau de plafond (# 8).
2. Placez l'écrou hexagonal (# 12) et la rondelle de blocage (# 18) à l'autre extrémité de la tige filetée (# 15), puis vissez-la à l'anneau de suspension, à travers le trou central de la traverse (#13) jusqu'à tight.
3. Installez l'ensemble de traverse et installez-le dans la boîte de sortie du plafond à l'aide des vis pour boîte de sortie (# 17). Serrez les vis fermement au moyen d'un tournevis.
4. Déterminer la hauteur désirée et visser les tiges (# 6) dans le corps de la lampe. Ensuite, branchez la lampe de boucle (# 9) tournillando Rod (# 6).
5. Connecter avec le Lien Rapide (#14), la base (#7), boucle plafond (#8) et le mamelon (#15), tirez la hate de fil cet ensemble et tendu.
6. Raccordez le fil rainuré du luminaire au fil neutre à partir de la boîte de sortie, et le fil lisse du luminaire au fil chargé à partir de la boîte de sortie. Protégez les deux raccords à l'aide des deux capuchons de connexion (# 11) fournis. Par mesure de sûreté, enroulez du ruban isolant autour des deux connexions. Si votre boîte de sortie possède un fil de mise à la terre (fil vert ou en cuivre dénudé), raccordez-le au fil de mise à la terre du luminaire à l'aide d'un capuchon de connexion (# 11). Sinon, raccordez le fil de mise à la terre en cuivre du luminaire à la vis de mise à la terre (# 16) de la traverse (# 13). *Remarque : Si vous avez des questions au sujet du rancehement, onslutez le code de l'électricité en vigueur dans votre municipalité pour connaître les méthodes de mise à la terre autorisées.*
7. Insérez soigneusement ces connexions dans la boîte de sortie du plafond, puis soulevez le couvercle jusqu'au plafond. Faites glisser la bague de verrouillage et vissez-la à l'anneau de plafond qui dépasse du couvercle. Connectez le Fixture boucle (#9) et plafond boucle (#8) avec maillon rapide (#10).
8. Installez l'ampoule appropriée (non incluse) conformément aux spécifications du luminaire. (NE DÉPASSEZ PAS LA PUISSANCE NOMINALE MAXIMALE).
9. L'installation est terminée. Rétablissez l'alimentation à partir du panneau de disjoncteurs ou de fu sibles. Mettez l'interrupteur en position de marche pour allumer le luminaire.

# INSTALLATION:



## DÉPANNAGE :

	<b>Ampoule s'allume pas</b>	<b>Corrective Action</b>
Cause possible Mesure corrective	1. Ampoule est grillée.	1. Remplacer l'ampoule.
	2. Est éteint.	2. Assurez-vous que la puissance
	3. Câble de raccordement défectueux.	3. Vérifiez le câblage.
	4. Défaut du commutateur.	4. Test ou remplacer interrupteur.
Fuse coups ou circuit voyages disjoncteur lorsque la lumière	est allumé. Crossover des câbles ou des cordons d'alimentation	est coincées. Vérifiez les connexions du câble.

### Produits d'entretien:

1. Pour nettoyer l'extérieur de l'appareil, utilisez un chiffon sec ou légèrement humide (utilisation propre, jamais un solvant) pour nettoyer le verre et la surface de la lampe.
2. Pour nettoyer l'intérieur de l'appareil, d'abord couper l'alimentation de la lampe à éteindre le disjoncteur ou en enlevant les fusibles de la boîte à fusibles. Ensuite, utilisez un chiffon sec ou légèrement humide (utilisation de l'eau propre, jamais un solvant) pour nettoyer le verre à l'intérieur et la surface intérieure de la lampe.
3. N'utilisez pas de produits chimiques, solvants ou des abrasifs rudes. Utilisez un doux chiffon sec et à la poussière ou nettoyer avec soin.

### **GARANTIE LIMITÉE**

Les garanties constructeur, ce montage doit être exempt de vices de matériaux et de fabrication pour une période de cinq (5) ans à compter de la date d'achat. Cette garantie s'applique uniquement à l'acheteur initial et uniquement aux produits utilisés dans les conditions normales d'utilisation et de service. Si vous trouvez que ce produit est défectueux, la seule obligation du fabricant et votre recours exclusif, est la réparation ou le remplacement, à la discrétion du fabricant, à condition que le produit a été endommagé par un mauvais usage, d'abus, les accidents, modifications, altérations, d'une négligence ou une mauvaise manipulation. Cette garantie ne s'applique pas à un produit se trouve avoir été mal installés, set-up, ou utilisé d'une manière non conforme aux instructions livrées avec le produit. Cette garantie ne s'applique pas à une défaillance du produit résultant d'un accident, une mauvaise utilisation, abus, négligence, altération ou une mauvaise installation, ou tout autre manquement qui se rapportent à des matériaux ou d'exécution défectueuse. Cette garantie ne s'applique pas à l'objectif dans une partie quelconque du produit, tels que la surface et / ou des intempéries, telles que cela est considéré comme une usure normale.

**Le fabricant ne garantit pas et décline notamment toute garantie, expresse ou implicite, d'adéquation à un usage particulier, sauf la garantie qui figure dans ce document. Le fabricant décline expressément toute responsabilité et ne saurait être tenue responsable pour tout dommage indirect ou accessoire ou des dommages, incluant mais non limité aux frais de main-d'oeuvre tous les coûts associés au remplacement ou la réparation du produit.**