



REFRIGERATOR END PANEL KIT & BRIDGE CABINET

KIT DE PANEL DE EXTREMO PARA REFRIGERADOR Y GABINETE DE UNIÓN

U180460/0917

INSTALLATION INSTRUCTIONS • INSTRUCCIONES PARA LA INSTALACION

READ THESE INSTRUCTIONS COMPLETELY PRIOR TO BEGINNING THE INSTALLATION.

Lee todas las instrucciones antes de comenzar la instalación.

TIP: Whenever drilling into a cabinet frame, back panel, wall cleat, etc., it is recommended to pre-drill a pilot hole first to help prevent splitting.

CONSEJO: Siempre que se taladre en un armazón de gabinete, panel posterior, listón de pared, etc., se recomienda pretaladrar un orificio piloto para evitar astilladuras.

Your Refrigerator End Panel Kit is made to be paired with our deep bridge cabinets (sold separately), and these instructions will provide direction on installing both, together, to give your refrigerator a built-in appearance. To that end, these bridge cabinets/end panels are the same depth as standard base cabinets. Our End Panel can be used for the right or left side of a refrigerator, it is interchangeable. The End Panel Kit will cover one side; if a second side of the refrigerator needs to be covered, please purchase an additional End Panel Kit.

This End Panel Kit and overhead bridge cabinet (sold separately) should be installed by an experienced cabinet installer. This guide is not intended to be a substitute for installation experience. The below instructions assume efforts will be made, before beginning, to identify problem areas where the floor/wall may not be level. Installation can be done by one person, but is easiest with two people. **NOTE:**


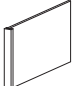
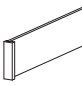


- End panel and Bridge Cabinet **DO NOT** form a stand-alone cabinet
- End Panel must be securely anchored to cabinet above and surrounding walls/floor
- Because of 24" depth, Bridge Cabinet must be attached with 3 points of contact – back wall studs, side wall and cabinets on both sides

Tu kit del panel de extremo del refrigerador está hecho para combinar con nuestros gabinetes de unión profundos (que se venden por separado) y estas instrucciones proveen orientación sobre la instalación de conjunto para dar a tu refrigerador la apariencia de empotrado. A este fin, los gabinetes de unión/paneles de extremo tienen la misma profundidad que los gabinetes de base estándar. Nuestro panel de extremo puede usarse a la derecha o a la izquierda del refrigerador; puede intercambiarse. El kit de panel de extremo cubrirá un lado; si un segundo lado del refrigerador necesita cubrirse, compra un kit adicional de panel de extremo.

Este kit de panel de extremo y el gabinete de unión encimero (se vende por separado) deben instalarse por un profesional experimentado. Esta guía no está elaborada para sustituir la experiencia en la instalación. Las instrucciones más abajo presuponen que, antes de comenzar, se hagan esfuerzos para identificar las áreas con problemas donde el piso y la pared no estén nivelados. La instalación puede hacerse por una persona, pero es más fácil con dos. **NOTA: El panel de extremo para refrigerador tiene que anclarse con seguridad al gabinete de unión encimero y a los gabinetes/paredes adyacentes; EL PANEL DE EXTREMO Y EL GABINETE DE UNIÓN NO ESTÁN CONCEBIDOS PARA FORMAR UN GABINETE INDEPENDIENTE.** Acerca de los gabinetes de unión profundos de 61 cm: Este gabinete tiene estar anclado por la parte posterior a las vigas de la pared debido a su profundidad y peso - siempre fija a las paredes y gabinetes en ambos lados además de a las vigas de la pared. Nunca cuelgues el gabinete por sí mismo. El gabinete puede caerse si no se fija bien.

The Refrigerator End Panel Kit comes with the following and provides 3 height options, 84", 90" or 96" (see step 2, below). The contents of the kit are:

El kit de panel de extremo para refrigerador viene con los siguientes paneles en 3 opciones de altura: 213.4 cm, 228.6 cm o 243.8 cm (ver paso 2 más abajo). El kit contiene:

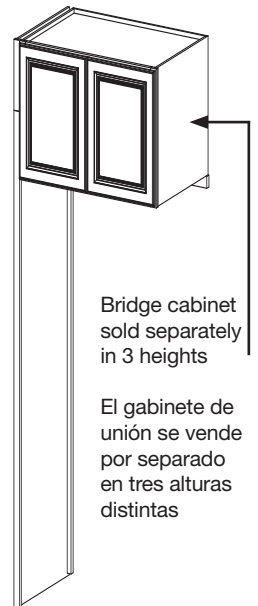
 <p>84"H panel (1 pc) use by itself for 84" overall height Panel de 213.4 cm de altura (1 pieza) usar por sí mismo para altura total de 213.4 cm</p>	 <p>12"H panel (1 pc) use with 84" End Panel for 96" overall height Panel de 30.5 cm de altura (1 pieza) usar por sí mismo para panel de extremo de 213.4 cm y altura total de 243.8 cm</p>	 <p>6"H panel (1 pc) use with 84" End Panel for 90" overall height Panel de 15.2 cm de altura (1 pieza) usar por sí mismo para panel de extremo de 213.4 cm y altura total de 228.6 cm</p>
	 <p>Decorative molding (1 pc) Moldura decorativa (1 pieza)</p>	 <p>Mending plates (4) with 8 screws Placas de unión (4) con 8 tornillos</p>

Refrigerator End Panel Kit
Model Number:
Número de modelo del kit
de panel de extremo para
Número de:

KAREP

Deep Bridge Cabinets
(not included)
Model Number(s):
Gabinetes de unión
profundo
Número(s) de modelo:
Número(s) de:

KW361224	Purchase
KW361824	One Size
KW362424	Compra
	Un tamaño



Bridge cabinets are sold separately and are intended to be paired with the End Panel Kit; bridge cabinets are available in heights of 12", 18" or 23.5", and are sold separately. Our bridge cabinets are 36" in width, and 24" in depth. These instructions assume you have purchased the bridge cabinet as well.

Los gabinetes de unión se venden por separado, están concebidos para combinar con el kit de panel de extremo y disponibles en alturas de 30.5 cm, 45.7 cm y 59.7 cm. Nuestros gabinetes de unión tienen 91.4 cm de ancho y 61 cm de profundidad. Estas instrucciones dan por sentado que también compraste el gabinete de unión.

- 1 Start by installing your overhead bridge cabinet; it will be 12", 18" or 24" in height. Measure from the floor up, and create a height measurement on the wall for your bridge cabinet- about 72". This is where you want to align the bottom of the bridge cabinet. Note: Refer to wall cabinet installation instructions included with bridge. NEVER HANG CABINET BY ITSELF. Level and mount the cabinet to the wall with #10 x 3" screws (not included), through the cabinet's back panel frame. Shim the cabinet if needed.**

Comienza instalando el gabinete de unión encimero; tendrá una altura de 30.5 cm, 45.7 cm o 61 cm. Mide desde el piso hacia arriba y fija una medida de altura en la pared para el gabinete de unión - unos 183 cm. Aquí es donde alinearás la parte inferior del gabinete de unión. Nota: Consulta las instrucciones de instalación de gabinetes de pared incluidas con el gabinete de unión. Nunca cuelgue gabinete por sí mismo. Nivel y monta el gabinete a la pared con tornillos núm. 10 x 3 plg (no incluidos) a través del armazón del panel posterior. Si es necesario, nivela el gabinete con cuñas.

- 2 Once the bridge cabinet is securely mounted, determine the overall height needed to cover the side of your bridge cabinet and refrigerator together: 84", 90" or 96":**

84" overall height: Use 84"H panel by itself -you don't need enclosed additional panels (6" & 12"H)

90" overall height: Use 6"H panel with 84" End Panel

96" overall height: Use 12"H panel with 84" End Panel

Una vez que el gabinete de unión esté instalado de manera segura, determina la altura total necesaria para cubrir el lado de tu gabinete de unión y el refrigerador juntos. 213.4 cm, 228.6 cm o 243.8 cm:

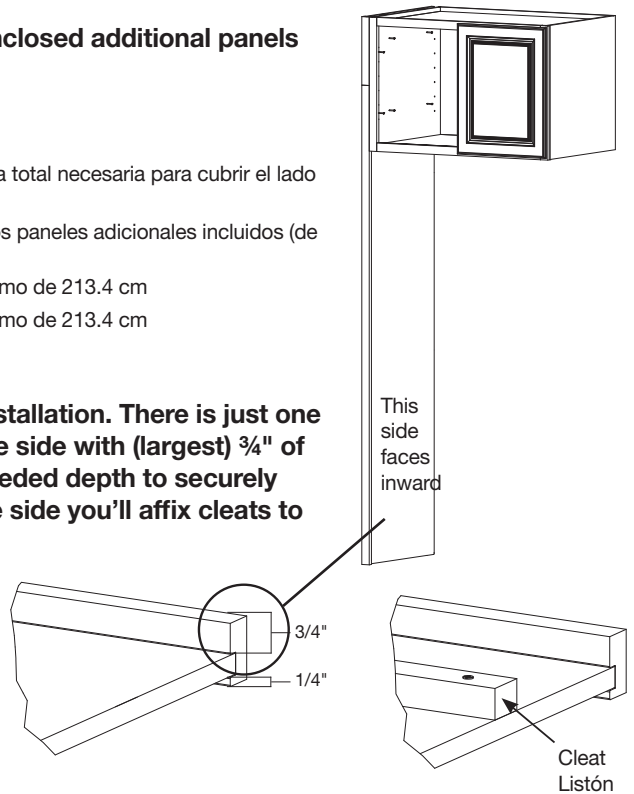
Altura total de 213.4 cm: Usa un panel de 213.4 cm por sí mismo - no necesitas los paneles adicionales incluidos (de 15.2 cm y 30.5 cm de altura).

Altura total de 228.6 cm: Usa un panel de 15.2 cm de altura con un panel de extremo de 213.4 cm

Altura total de 243.8 cm: Usa un panel de 30.5 cm de altura con un panel de extremo de 213.4 cm

- 3 Look carefully at your long (84") panel to orient it correctly for installation. There is just one correct side that should be used to face inward/outward. Use the side with (largest) 3/4" of ledge depth, and be sure it faces inward. This will provide the needed depth to securely anchor the end panel and the bridge cabinet together. This is the side you'll affix cleats to (not included), in step 5, as shown.**

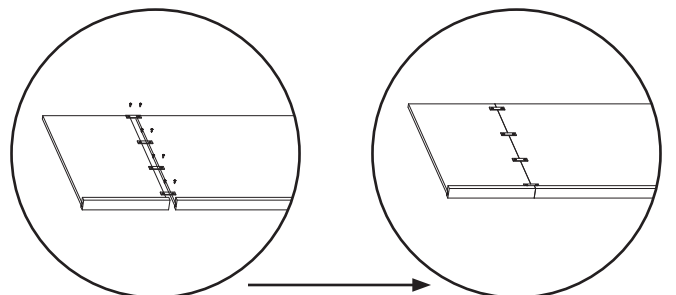
Revisa bien el panel largo (213.4 cm) para orientarlo correctamente al instalar. Sólo hay un lado correcto que debe usarse de frente hacia adentro/afuera. Usa el lado con la (mayor) profundidad de saliente de 1.9 cm y asegura que esté de frente hacia adentro. Esto ofrecerá la profundidad necesaria para anclar juntos de manera segura el panel de extremo y el gabinete de unión. Este es el lado en que fijarás los listones (no incluidos) en el paso 5, como se muestra.



- 4 Lay your long panel down (protecting the surface so it does not get scratched), finished side facing down. If you need additional height added to the 84" panel, use the enclosed mending plates and screws, and join the long panel with either the 6" or the 12" panel. Skip this step with adding additional panels if you only need 84" of height.**

Acuesta el panel (protegiendo la superficie para que no se raye) con el lado acabado hacia abajo. Si necesitas añadir altura al panel de 213.4 cm, usa las placas de unión y tornillos incluidos; une el panel largo con el panel de 15.2 cm con el de 30.5 cm. Ignora este paso de agregar paneles adicionales si sólo necesitas una altura de 213.4 cm.

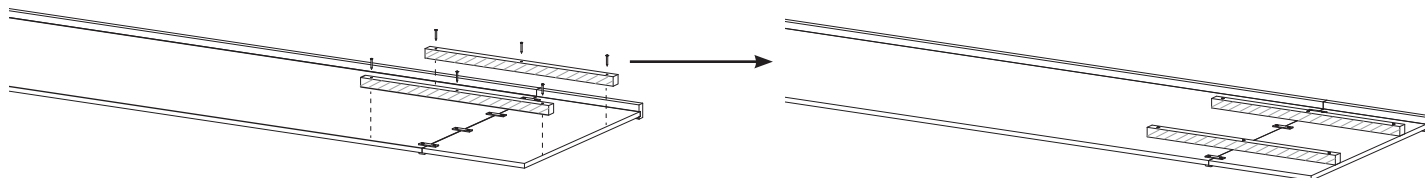
For 90" H or 96" H only



5

Before installing the long panel (84", 90" or 96"), next to the bridge cabinet, add cleats. This will help keep the end panel straight along its entire length, preventing bowing and instability. Cleats can be created from plywood. Ensure they are the correct depth/length/width. While still on the ground, add cleats to the joined panel /back of 84" panel by itself, to create an assembled piece. To install the long end panel, check beforehand that the floor and wall are level. Place the end panel into position. Also check the dimensions of your refrigerator to ensure a good fit.

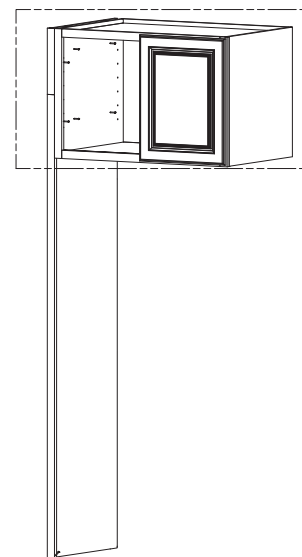
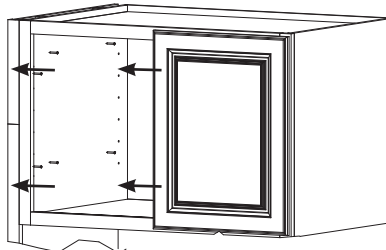
Antes de instalar el panel largo (213.4 cm, 228.6 cm o 243.8 cm) próximo al gabinete de unión, coloca listones. Esto ayudará a que el panel de extremo se mantenga recto a todo lo largo, evitando cualquier inclinación e inestabilidad. Los listones pueden elaborarse con plywood. Asegúrate de que tengan la profundidad, largo y ancho adecuados. Mientras todavía está en el suelo, añade listones al panel unido/parte posterior del panel de 213.4 cm por sí mismo, para crear una pieza ensamblada. Para instalar el panel de extremo largo, comprueba antes que el piso y la pared estén nivelados. Coloca el gabinete de extremo en posición. Verifica también las dimensiones del refrigerador para garantizar un ajuste adecuado.



6

Now install the whole assembly. To connect the bridge cabinet with the end panel, start by going through the inside of the bridge cabinet, screwing through the face frame (of cabinet) in the front (2 1/2" phillips screws, not included), through the cleats, and all the way into the wood edge of the long panel. Drill screws through the side panel of the cabinet as well, anchoring through the plywood piece to the long panel. Do this in the back, as well. **BE CAREFUL NOT TO SCREW ALL THE WAY THROUGH THE SIDES OF YOUR END PANEL, AS THIS WILL BE VISIBLE AFTER INSTALLATION!**

Ahora instala todo el ensamblaje. Para conectar el gabinete de unión con el panel de extremo, comienza por el interior del gabinete atornillando (tornillos Phillips de 2 1/2 plg, no incluidos) a través del armazón frontal (del gabinete) del frente y de los listones hasta el interior del borde de madera del panel largo. Inserta también tornillos a través del panel lateral del gabinete, anclándolo a través de la pieza de plywood al panel largo. Haz también esto en la parte posterior. ¡TEN CUIDADO DE NO ATORNILLAR COMPLETAMENTE A TRAVÉS DE LOS LATERALES DEL PANEL DE EXTREMO, PUES ESTO SERÁ VISIBLE DESPUÉS DE LA INSTALACIÓN



7

Secure the long panel to the floor in the front and the back. Use a screw to anchor the front of the panel to the floor.

Asegura el panel largo al piso en las partes frontal y posterior. Usa un tornillo para anclar la parte frontal del panel al piso.

8

Then, using L brackets, as shown (not included), and screws (not included), secure the panel to the back wall, as shown.

CAUTION: When installing a panel that has a 6" or 12" addition, both the long (84") and short panels need to be individually affixed to the bridge cabinet, to the frame. Even though the two panels are joined, **NEVER** affix just the 84" panel.

Enseguida usa soportes en L (no incluidos) y tornillos (no incluidos) para asegurar el panel a la pared posterior, como se muestra.

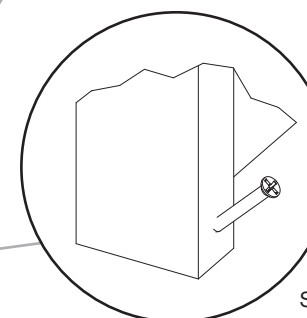
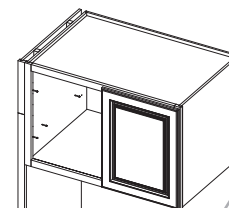
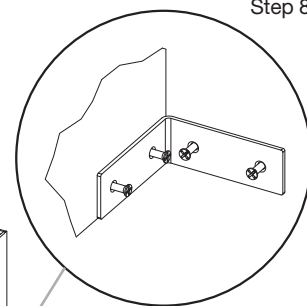
PRECAUCIÓN: Al instalar un panel que tiene un panel adicional de 15.2 cm o de 30.5 cm, tanto el panel largo como el corto deben fijarse individualmente al gabinete de unión y al marco. Aunque los dos paneles estén unidos, **NUNCA** fijas tan solo el panel de 213.4 cm.

9

Repeat this in several places along the inside of the long panel, using L brackets and #10 x 2 1/2" cabinet screws (not included) to anchor the back of the panel to the studs in the wall.

Repite esto en varios lugares a lo largo del interior del panel largo, usando soportes en L y tornillos núm. 10 x 2 1/2 plg (no incluidos) para anclar la parte posterior del panel a las vigas de la pared.

Step 8



Step 7

10

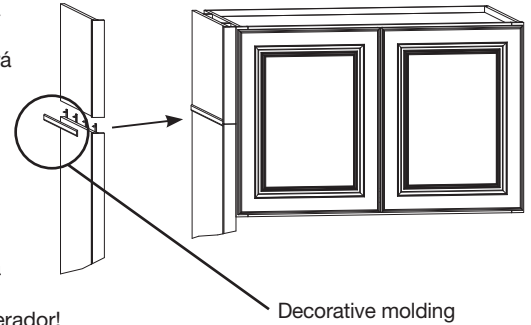
If you've added a 6" or 12" panel to the 84" panel, you'll need to use the decorative molding included in your End Panel Kit to cover the seam (side seam, back to front) where your End Panel and the bridge cabinet meet, to create a finished look. If you're using the 84" panel without the additional panels, you will not have a seam.

Si has añadido un panel de 15.2 cm o de 30.5 cm al panel de 213.4 cm, necesitarás usar la moldura decorativa incluida en el kit de panel de extremo para cubrir la unión (unión lateral, de la parte posterior a la frontal) donde se juntan el gabinete de unión y el panel de extremo, para dar la apariencia de acabado. Si estás usando el panel de 213.4 cm sin paneles adicionales, no habrá unión alguna.

11

If desired, finish the top of the cabinet & end panel with crown molding (not included), sold separately. Part numbers for crown molding are KAMC4X or KAMC5X, and are available where cabinets are sold. Now, just add refrigerator!

Si lo deseas, termina la parte superior del gabinete y el panel de extremo con moldura de corona (no incluida), que se vende por separado. Los números de piezas de las molduras de corona son KAMC4X o KAMC5X; están disponibles donde se vendan gabinetes. Ahora, ¡sólo añade el refrigerador!



RSI HOME PRODUCTS, INC. LIMITED WARRANTY

GARANTIE LIMITÉE DE RSI HOME PRODUCTS, INC./ GARANTÍA LIMITADA DE RSI HOME PRODUCTS, INC.

What This Warranty Covers: RSI Home Products, Inc. ("RSI") warrants its parts and products to be free of substantial defects in materials and workmanship from the original date of purchase under normal home use. This warranty is offered only to the original consumer purchaser and may not be transferred.

How Long The Warranty Lasts: Coverage for finished kitchen cabinets, vanity cabinets, and vanity tops lasts for the life of the product. Coverage for vanity cabinet combos, medicine cabinets, mirrors, light bars and bath storage cabinets lasts for 5 years from the original date of purchase. Coverage for unfinished kitchen cabinets lasts 1 year.

What RSI Home Products Will Do Under The Warranty: During the warranty period, RSI, at its option, will repair or replace any part or product that proves to have substantial defects in materials or workmanship, or RSI will provide an equivalent replacement product. In keeping with our policy of continuous product improvement, RSI reserves the right to change specifications in design and materials without notice and with no obligation to retrofit products we previously manufactured.

How State Law Applies: This warranty gives you specific legal rights, and you may also have other rights that vary from state to state.

IMPLIED WARRANTIES: RSI DISCLAIMS ANY IMPLIED WARRANTY OF MERCHANTABILITY, AND THERE ARE NO WARRANTIES THAT EXTEND BEYOND THE DESCRIPTIONS ON THE FACE HEREOF. TO THE EXTENT THAT SUCH DISCLAIMER IS NOT VALID UNDER APPLICABLE LAW, ANY IMPLIED WARRANTY SHALL BE COEXTENSIVE IN DURATION WITH THIS WARRANTY.

Wood, Cultured Marble and Solid Surface Technology Characteristics, Aging and Printing Limitations: Because of the varying natural characteristics of wood and the effects of aging, product shown in displays and/or printed materials may not be an exact match to new cabinetry you will receive. Depending on wood characteristics, the age of a sample and the environment of the showroom, samples will show some degree of variation from new product. In addition, you should not expect all doors, drawer fronts, trim or molding to match exactly in either finish or grain. Variation in wood, cultured marble and solid surface technology material is normal and unavoidable. In addition, it is not possible to exactly match our colors in printed materials. Therefore, you should view the actual samples when making your color selection.

What This Warranty Does Not Cover: This warranty does not cover any problems or damage which result from improper transportation, improper installation, mishandling, misuse, abuse, neglect, abnormal use, commercial use, improper maintenance, non-RSI repairs, accidents, or acts of God, such as hurricanes, fire, earthquakes or floods. This warranty and any applicable implied warranties do not cover incidental or consequential damages arising from any defects in the product, such as labor charges for installation or removal of the product or any associated products. This warranty does not cover defects or damage caused by normal wear & tear, alterations, environmental conditions, humidity absorption, or mold. In addition, variations in wood grain, finish color, aging or other natural wood and stain characteristics are not considered defects and are not covered by this warranty. Some states do not allow the exclusion or limitation of incidental or consequential damages, so the above limitation or exclusion may not apply to you.

How to Obtain Warranty Service: If you need replacement parts or would like to make a warranty claim, please contact our Customer Service Representative by mail, email, fax or telephone at the address or phone numbers listed on this page. All warranty claims must include the model number of the product, copy of the original receipt and the nature of the problem. In addition, RSI may at its discretion require inspection of the installation site or authorize the prepaid return of the claimed defective part. Merchandise not pre-approved for return will not be accepted and the associated claim not accepted.

Products should be examined for defects prior to installation. This warranty also does not cover labor charges for installation or removal of the product or any associated products. If upon inspection you find our product has a damaged or missing part, it may not be necessary to return the unit to the store of purchase. Please contact RSI customer service to possibly obtain a replacement part.

Qué Cubre la Garantía: RSI Home Products, Inc. ("RSI") garantiza que sus piezas y productos no tendrán defectos significativos de materiales o fabricación a partir de la fecha original de compra, bajo condiciones de uso doméstico normal. Esta garantía se ofrece sólo al consumidor original y no puede transferirse.

Cuánto Dura la Garantía: La cobertura para gabinetes de cocina acabados, gabinetes de tocador y mostradores de tocador, comprende la vida útil del producto. La cobertura para los kits combinados de gabinete para tocador, botiquines de medicinas, espejos, barras de luces, y gabinetes de baño dura 5 años desde la fecha original de compra. La cobertura para gabinetes de cocina sin acabado es de 1 año.

Que hará RSI Home Products Bajo la Garantía: Durante el período de garantía RSI, a su discreción, reparará o reemplazará cualquier parte o producto que muestre cualquier defecto significativo de materiales o fabricación, o RSI lo reemplazará con un producto equivalente. De acuerdo con lo establecido en nuestra política de mejora continua del producto, RSI se reserva el derecho de cambiar las especificaciones de diseño y materiales sin previo aviso y sin ninguna obligación de renovar los productos fabricados previamente.

Cómo Repercuten las Leyes Estatales: Esta garantía le otorga derechos legales específicos y es posible que también goce de otros derechos que varían de un estado a otro.

GARANTÍAS IMPLÍCITAS: RSI SE EXIME DE CUALQUIER GARANTÍA IMPLÍCITA DE COMERCIABILIDAD; NO EXISTEN OTRAS GARANTÍAS MÁS ALLÁ DE LAS AQUÍ DESCRITAS. EN CASO DE QUE ESTA EXENCIÓN DE RESPONSABILIDAD NO TENGA VALIDEZ EN VIRTUD DE LAS LEYES APLICABLES, CUALQUIER GARANTÍA IMPLÍCITA TENDRÁ LA MISMA DURACIÓN QUE LA PRESENTE GARANTÍA.

Características y Envejecimiento de la Madera, el Mármol Cultivado y Materiales de Tecnología de Superficie Sólida, y Limitaciones de los Materiales Impresos: Debido a las características variables naturales de la madera y a los efectos del envejecimiento, el producto mostrado en la exhibición y/o en los materiales impresos puede no coincidir exactamente con los gabinetes nuevos que usted recibirá. Dependiendo de las características de la madera, la edad de la muestra y las condiciones ambientales de la sala de exhibición, las muestras variarán en cierto grado, del producto nuevo. Adicionalmente, usted no deberá esperar que todas las puertas, caras de los cajones, acabados o molduras tengan acabados o vetas idénticos. Las variaciones en la madera, el mármol cultivado y el material de tecnología de superficie sólida son normales e inevitables. Además, es imposible reproducir nuestros colores en el material impreso. Por consiguiente, usted debe ver las muestras reales al elegir su color.

Lo Que esta Garantía No Cubre: Esta garantía no cubre ningún problema o daño como resultado de la transportación inadecuada, instalación inapropiada, manipulación incorrecta, uso incorrecto, abuso, negligencia, uso indebido, uso comercial, mantenimiento inadecuado, reparaciones no autorizadas por RSI, huracanes, incendio, terremotos o inundaciones. Esta garantía y cualquier otra garantía implícita correspondiente, no cubre daños incidentales o secundarios resultado de cualquier defecto en el producto, tales como cargos por mano de obra por la instalación o retiro del producto o de cualquier producto relacionado. Esta garantía no cubre defectos ni daños causados por uso y desgaste normales, alteraciones, condiciones ambientales, absorción de la humedad, o moho. Adicionalmente, las variaciones en la veta de la madera, el color del acabado, el envejecimiento u otras características de la madera o el tinte no se considerarán defectos y no están cubiertos por esta garantía. Algunos estados no permiten la exclusión o limitación de daños incidentales o secundarios, por lo que las limitaciones o exclusiones anteriores podrían no aplicarse en su caso.

Cómo Recibir Servicio de Garantía: Si necesita piezas de reemplazo o le gustaría hacer una reclamación de garantía, por favor contacte a nuestro Representante de Atención al Cliente por email, fax o teléfono, por medio de la dirección o el número de teléfono provistos en esta página. Todas las reclamaciones de garantía deben incluir el número de modelo del producto, copia del recibo original y la naturaleza del problema. Además RSI podrá, a su discreción, requerir una inspección del sitio de la instalación o autorizar la devolución prepagada de la pieza defectuosa por la cual se hace la reclamación. No se aceptará ninguna mercancía cuya devolución no haya sido previamente aprobada ni ninguna reclamación relacionada con tal mercancía.

Antes de la instalación, los productos deben examinarse en busca de defectos. Esta garantía tampoco cubre los cargos por mano de obra relacionados con la instalación o retiro del producto o productos relacionados. Si al inspeccionar el producto usted encuentra que falta una pieza o que alguna de ellas está dañada, puede que no sea necesario devolver la unidad a la tienda donde la compró. Por favor contacte a atención al cliente de RSI para determinar la posibilidad de obtener una pieza de reemplazo.

Each installer must evaluate the specific characteristics of the particular wall on which the cabinets are to be installed to ensure the proper fastening solution is used and the product is fastened safely and securely. This may require hardware or fastening methods which are different from, or in addition to, this general outline. RSI does not warrant the installation of this product.

Cada instalador tiene que evaluar las características específicas de la pared específica en que se instalarán los gabinetes para garantizar que la solución de sujeción sea apropiada y que el producto quede sujeto segura y firmemente. Esto podría requerir herrajes o métodos de sujeción diferentes o adicionales a los descritos aquí. RSI no garantiza la instalación de este producto.