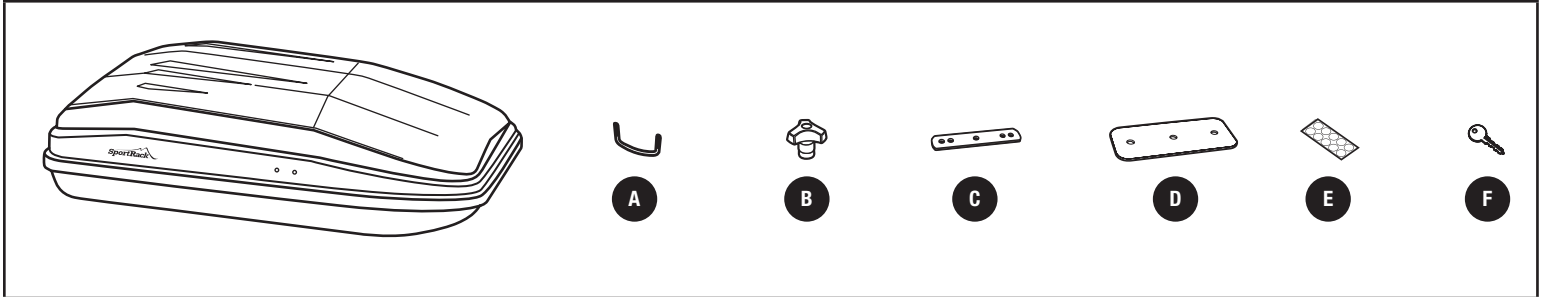


PARTS INCLUDED • PIÈCES INCLUSES • PIEZAS INCLUIDAS



part pièce parte	description description descripción	part number numéro de pièce numero de parte	qty. qté cant.
—	<b>Parts Bag - U-bolt Attachment</b> / Sac de Pièces – Fixation à Étrier / <i>Bolsa de Piezas - Accesorio del Perno en U</i>	05603	1
A	<b>U-bolt</b> / Étrier / <i>Perno en U</i>	02943	4
B	<b>Threaded Knob</b> / Molette / <i>Perillas Roscada</i>	04877	8
C	<b>U-bolt Plate</b> / Plaque pour Étrier / <i>Placa de Perno en U</i>	03918	4
D	<b>Reinforcing Plate</b> / Plaque de Renforcement / <i>Placa de Refuerzo</i>	10378	4
E	<b>Vinyl Hole Cover</b> / Capuchon en Vinyle / <i>Tapa de Agujero de Vinilo</i>	10171	1
F	<b>Key</b> / Clé / <i>Llave</i>	—	2

• **Cleaning: Clean with mild soap and water. Storage: To prevent warping when storing, close and latch. Do not store items on top of carrier.**

Nettoyage : nettoyer avec de l'eau et un savon doux. Rangement : pour éviter toute déformation, fermer et verrouiller le porte-bagages lors du rangement. Ne pas entreposer d'articles sur le dessus du porte-bagages.

*Limpieza: Limpiar con agua y jabón suave. Guardar: Para evitar distorsiones al almacenar, cierre y sujete el portaequipaje con el seguro. No almacene ningún artículo sobre el portaequipaje.*

• **In the event of lost or misplaced keys, DO NOT DRILL OUT LOCK! Contact: CUSTOMER SERVICE 800-238-2388 [www.sportrack.com](http://www.sportrack.com). Replacement keys can be ordered by providing the number stamped on the lock cylinder.**

Si vous perdez ou égarez les clés, NE PERCEZ PAS LE VERROU! Communiquez avec le SERVICE À LA CLIENTÈLE AU 1-800-238-2388 ou au [www.sportrack.com](http://www.sportrack.com). Des clés de remplacement peuvent être commandées en fournissant le numéro estampé sur le verrou.

*En caso de perder las llaves, NO PERFORE LA CERRADURA. Contáctese con: SERVICIO DE ATENCIÓN AL CLIENTE (800-238-2388 o [www.sportrack.com](http://www.sportrack.com)). Puede solicitar llaves de repuesto proporcionando el número impreso en el cilindro de la cerradura.*

**CAUTION  
READ THIS BEFORE ASSEMBLY  
OR WARRANTY WILL BE VOID**

- For safety, all locking and latching devices must be engaged (and keys removed) before putting the vehicle in motion. When locking the carrier with the key locks, check to make sure the locks are engaged by attempting to lift the top. If one or both ends lift, unlock the locks, reposition the top and relock. Check for engagement again and if properly locked, remove both keys.
- Do not travel with an empty hardshell at speeds over 40 MPH (65 kph). Keep a minimum of 50 lbs. in the carrier to help keep it down on the roof.
- High speed travel with an empty or lightly loaded carrier should be avoided. In such cases, make certain that the carrier is properly and securely attached and travel at reduced speeds to prevent undesirable wind effects. If possible, relocate items from the vehicle (i.e. spare tire, jack, etc.) into the carrier as a temporary load.

**IMPORTANT -**

Before assembling and attaching the car-top carrier (the "carrier") please carefully read the instructions for the installation and use of the carrier printed below. Assembly and installation of the carrier is solely your responsibility. Consequently, the manufacturer's warranty is exclusively limited to the repair or replacement of a defective carrier. Damage to your vehicle, its contents, or to any person or property is excluded from the warranty.

- Because of the size and structural difference between vehicles, we rely upon your discretion in attaching the carrier to your roof and/or rack systems.
- Consult your owner's manual for recommended roof load capacity, however in no case should more than 100 pounds, evenly distributed, be transported in the carrier.
- All hardware should be firmly attached, tightened and locked before every trip. When traveling, periodically inspect hardware to determine that they are fastened securely. If fastening hardware show any signs of wear, corrosion, or fatigue, replace before use of carrier.
- Remove your carrier when it is not in use.
- The carrier is water resistant, not waterproof. Protect your contents accordingly.

**NOTE: Do not place valuable or fragile items in the Carrier. Sudden stops may cause contents to shift, possibly damaging valuable and/or fragile items. The manufacturer or retailer cannot be held responsible for damage to or loss of personal belongings.**

**ATTENTION  
À LIRE ABSOLUMENT AVANT  
L'ASSEMBLAGE; SINON, LA  
GARANTIE NE SERA PLUS VALIDE**

- Pour mesure de sécurité, tous les dispositifs de verrouillage et de blocage doivent être enclenchés (et les clés doivent être retirées des serrures) avant de mettre le véhicule en mouvement. Lorsque le porte-bagages est verrouillé à l'aide des serrures à clé, vérifier que le mécanisme des serrures est bien enclenché en tentant de soulever la partie supérieure. Si l'une des deux extrémités ou les deux extrémités se soulèvent, déverrouiller les serrures, replacer la partie supérieure et verrouiller à nouveau. Vérifier encore une fois que le mécanisme est enclenché et, si les serrures sont bien verrouillées, enlever les deux clés.
- Ne pas conduire avec un porte-bagages vide à des vitesses supérieures à 65 km/h (40 mi/h). Garder un minimum de 22,7 kg (50 lb) dans le porte-bagages pour aider à le maintenir sur le toit.
- On doit éviter de se déplacer à grande vitesse lorsqu'un porte-bagages vide ou légèrement chargé est installé sur le toit. En pareil cas, s'assurer que le porte-bagages est fixé solidement et correctement et se déplacer à vitesse réduite pour éviter que le vent ne produise des effets indésirables. Si possible, placer dans le porte-bagages des articles provenant du véhicule (c.-à-d. pneu de rechange, cric, etc.) pour servir de charge temporaire.

**IMPORTANT -**

Avant le montage et la pose du porte-bagages pour le toit du véhicule (le «porte-bagages»), lire attentivement les directives pour l'installation et l'utilisation du porte-bagages mentionnées plus bas. Le montage et l'installation du porte-bagages sont de votre seule responsabilité. Par conséquent, la garantie du fabricant est exclusivement limitée à la réparation ou au remplacement d'un porte-bagages défectueux. Les dégâts infligés au véhicule, à son contenu ou à une autre personne ou à un bien sont exclus.

- Les dimensions et les structures des véhicules étant différentes, nous faisons appel à votre discernement pour la fixation du porte-bagages sur votre toit ou aux systèmes de barres.
- Consulter le manuel du propriétaire au sujet de la capacité de charge recommandée, toutefois celle-ci ne doit jamais dépasser les 45,4 kg (100 lb), uniformément répartie, pour le transport dans le porte-bagages.
- Toutes les sangles et la visserie doivent être fermement attachées, tendues, serrées et verrouillées avant chaque déplacement. Lors du déplacement, inspecter régulièrement et la visserie pour vérifier si elles sont correctement tendues et serrées. Si, lors du serrage de la visserie, elles montrent des signes d'usure, de corrosion ou de fatigue, les replacer avant d'utiliser le porte-bagages.
- Retirer le porte-bagages lorsqu'il n'est pas utilisé.
- Le porte-bagages est imperméable mais n'est pas étanche. Protéger le contenu en conséquence.

**REMARQUE:** Ne pas placer d'objets de valeur ou fragiles dans le porte-bagages. Des arrêts soudains peuvent faire déplacer le contenu et éventuellement endommager les objets de valeur et/ou fragiles. Le fabricant ou le détaillant ne peut être tenu responsable des dégâts ou des pertes causées aux biens personnels.

**ADVERTENCIA  
LEER SIN FALTA ANTES PROCEDER  
AL MONTAJE. DE LO CONTRARIO LA  
GARANTIA QUEDARA ANULADA**

- Como medida de seguridad, siempre que el vehículo se va a poner en movimiento, es importante cerciorarse que todos los cierres y cerrojos estén bien seguros y las llaves retiradas. Al cerrar el portaequipaje con llave, para asegurarse que los cierres están bien seguros trate de levantar la tapa. Si una extremidad, o las dos, se levantan, vuelva a colocar la tapa y vuelva a cerrar. Verifique de nuevo el embrague y si está bien cerrado, retire las dos llaves.
- No viaje con un portaequipajes vacío a velocidades superiores a 65 km/h (40 millas/h). Mantenga un mínimo de 22,7 kg (50 lb) en el portaequipajes para ayudar a apoyarlo encima del techo del auto.
- Deve evitarse viajar a alta velocidad con un portaequipaje vacío o con poca carga. En tales casos, asegurarse que el portaequipaje está colocado correcta y firmemente y viaje a velocidad moderada para evitar los efectos indeseables que pueda causar el viento. Si hay posibilidad, coloque en el portaequipaje artículos que lleve en su vehículo (la llanta de repuesto, el gato, etc.) para que éstos sirvan de carga temporal.

**IMPORTANTE -**

Antes de ensamblar y sujetar el portaequipajes para el techo del auto (el "Portaequipajes") por favor lea atentamente las directrices para la instalación y el uso del portaequipajes que se enumeran a continuación. El ensamblaje e instalación del Portaequipajes solamente es responsabilidad suya. Como resultado, la garantía del fabricante se limita exclusivamente a la reparación o reemplazo de un Portaequipajes defectuoso. Se excluyen los daños a su vehículo, su contenido, o a cualquier persona o propiedad.

- A causa del tamaño y las diferencias estructurales entre vehículos, confiamos en su discreción a la hora de sujetar el Portaequipajes al techo o a las barras de su auto.
- Consulte su manual del propietario para ver la capacidad de carga del techo recomendada, sin embargo, en ningún caso debería transportar más de 45,4 kg (100 lb) distribuidos uniformemente en el Portaequipajes.
- Todas las piezas deben estar firmemente sujetas, apretadas y enganchadas antes de cada viaje. En el transcurso del viaje, inspeccione periódicamente las correas y las piezas para asegurarse de que estén bien sujetas. Si las piezas de sujeción tienen señales de desgaste, corrosión o fatiga, reemplácelas antes de usar el Portaequipajes.
- Quite el Portaequipajes cuando no lo use.
- El Portaequipajes es resistente al agua pero no impermeable. Proteja su contenido teniendo esto en cuenta.

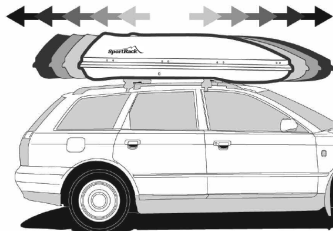
**NOTA:** No ponga objetos valiosos o frágiles en el Portaequipajes. Las paradas repentinas pueden hacer que el contenido se mueva y posiblemente pueden dañar los objetos valiosos o frágiles. El fabricante o vendedor no se hace responsable por ningún daño ni pérdida de objetos personales.

**1**

- **With the help of another person place box on roof rack.**

Demandez l'aide d'une autre personne pour placer le coffre sur les barres de toit.

*Con la ayuda de otra persona coloque la caja sobre el portaequipajes del techo.*

**2**

- **Slide forward or backward to position mounting slots properly over crossbars.**

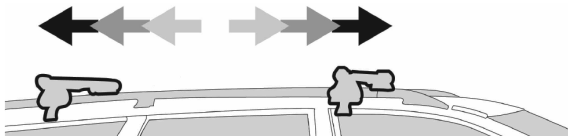
Déplacez le coffre afin de le positionner correctement au-dessus des barres de chargement.

*Deslice la caja hacia delante o hacia atrás para posicionar los orificios de montaje encima de las barras transversales.*

- NOTE:** Mount box towards the rear of the vehicle to minimize wind resistance.

REMARQUE: Positionnez le coffre vers l'arrière du véhicule afin de minimiser la résistance aux vents.

**NOTA:** Monte la caja hacia la parte de atrás del vehículo para minimizar la resistencia del viento.

**3**

- **If crossbars are adjustable, set to widest position which can be accommodated by mounting slots.**

Si les barres transversales sont réglables, utilisez la position la plus large compatible avec les trous de fixation.

*Deslice la caja hacia delante o hacia atrás para posicionar los orificios de montaje encima de las barras transversales.*

- NOTE:** Minimum bar spread = 23 5/8" or 600mm.

REMARQUE: Distance minimale requise entre les barres = 60 cm, soit 23-5/8 po.

**NOTA:** Distancia mínima entre las barras = 60 cm ó 23 5/8 pulg.

**4**

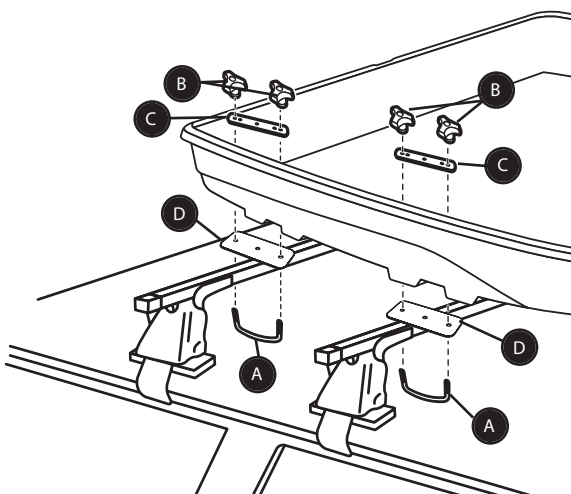
- **Check rear hatch and front hood clearance.**

Vérifiez la distance par rapport au hayon et au capot.

*Revise que la compuerta trasera y la capota tengan suficiente espacio libre.*

**5**

### U-BOLT MOUNTING BOULONS EN U PERNO EN U



- **Place carrier on the crossrails, place u-bolts (A) under crossrails and place reinforcing plate (D) under carrier bottom and assemble u-bolts through carrier bottom mounting holes and u-bolt plates (C). Secure with threaded knobs (B). Recheck to see that your crossrails are securely locked into position. For safety, the hooks in the carrier locks must properly engage the lock brackets whenever the vehicle is in motion.**

Une fois le coffre monté, le déposer sur les barres de toit, installer les étriers (A) sous les barres de toit et la plaque de renforcement (D) sous le fond du coffre et monter les étriers dans les trous de montage inférieurs et dans les plaques pour étriers (C). Fixer à l'aide des molettes (B). Vérifier à nouveau si que les barres de toit sont solidement fixées solidement en place. Par mesure de sécurité, les crochets des serrures du porte-bagages doivent être correctement engagés dans les ferrures de verrouillage lorsque le véhicule est en mouvement.

*Cuando el portacargas esté ensamblado, colóquelo en las barras transversales, coloque los pernos en U (A) debajo de las barras transversales, coloque la placa de refuerzo (D) debajo de la parte inferior del portacargas y ensamble los pernos en U a través de los agujeros de montaje y las placas de perno en U de la parte inferior del portacargas (C). Fije con las perillas enroscadas. Vuelva a verificar sus travesaños para asegurarse de que estén firmemente fijados en la buena posición. Por razones de seguridad los ganchos deben estar bien enganchados a los soportes de cierre cada vez que el vehículo se ponga en movimiento.*

# 6

- **Periodically check all mounting hardware for snugness.**

Vérifier périodiquement si le matériel de fixation est bien serré.

*Verifique periódicamente toda la ferretería de montaje para asegurarse que está bien fijada.*

# 7

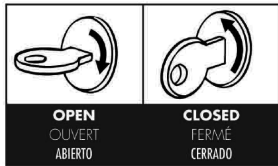
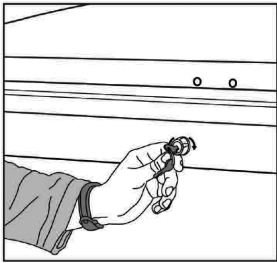
- **Place vinyl covers (E) over any unused holes to help prevent water from entering the carrier.**

Placez les capuchons de vinyle (E) sur tous les trous non utilisés pour éviter que de l'eau entre dans le porte-charges.

*Coloque las cubiertas de vinilo (E) sobre cualquier orificio que no utilice para evitar que ingrese agua en el cargador.*

# 8

## UNLOCKING/LOCKING THE BOX DÉVERROUILLAGE/VERROUILLAGE DU COFFRE APERTURA Y CIERRE CON LLAVE DE LA CAJA



**UNLOCKING:** Insert the key and turn clockwise to the unlocked position. The key can only be removed when the box lid is closed and locked.

DÉVERROUILLAGE: Insérer la clé et la tourner dans le sens des aiguilles d'une montre, en position ouverte. La clé ne peut être retirée que lorsque le coffre est fermé et verrouillé.

**APERTURA:** *Introduzca la llave y gire hacia la derecha hasta abrir. La llave sale solamente cuando la tapa de la caja está cerrada con llave.*

**LOCKING:** To close, press down on the lid at the front and rear of the box. Turn the key counter-clockwise to lock. Remove key.

VERROUILLAGE: Pour fermer, appuyer sur le couvercle à l'avant et à l'arrière du coffre. Tourner la clé dans le sens inverse des aiguilles d'une montre pour verrouiller. Retirer la clé.

**CIERRE:** *Para cerrar, oprima la tapa en la parte delantera y trasera de la caja. Gire la llave hacia la izquierda para cerrar con llave. Saque la llave.*

# 9

## CAUTION ATTENTION PRECAUTION

- **Check that latches are engaging brackets.**

Vérifier si les fermetures sont enclenchés dans les ferrures.

*Revise que los cierres estén bien embragados en los soportes.*

- **Top should not lift up when pulled.**

On ne doit pas pouvoir lever la partie supérieure lorsqu'on la tire.

*No debe ser posible levantar la parte superior jalándola.*

- **All locking devices must be engaged (and keys removed) whenever the vehicle is in motion.**

Tous les dispositifs de verrouillage doivent être enclenchés (et les clés retirées des serrures) lorsque le véhicule est en mouvement.

*Todos los dispositivos de bloqueo deben estar embragados (hay que sacar las llaves) cuando el y vehículo se pone en movimiento.*



## SPORTRACK GUIDELINES

When using SportRack Load carriers and accessories, the user must understand the precautions. The points listed below will assist you in using the rack system and will encourage safety.

- For quality fits and safety, use only the recommended rack or accessory as stated in SportRack's current Fit Guide. Do not assume a rack will fit, always check the current Fit Guide when obtaining a new vehicle.
- Unless stated otherwise in these instructions, do not carry more than 59 kg (130 lbs.) on SportRack load carriers. SportRack load carriers do not increase gutter or roof strength. SportRack can not warranty loads that exceed this limit. Total load = cargo weight plus weight of accessories used to carry cargo.
- Always make sure all doors are open when mounting a roof rack system. Make sure all knobs, bolts, screws, straps, and locks are firmly attached, tightened and locked before every trip. Knobs, bolts, screws, straps and locks must be periodically inspected for signs of wear, corrosion, and fatigue. Check your load at stops during the trip to ensure continued fastening security.
- Check local and state laws governing projection of objects beyond the perimeter of a vehicle. Be aware of the width and height of your cargo since low clearance branches, bridges, and parking garages can affect the load. All cargo will affect the vehicle's driving behavior. Never drive with any lock, knob or rack in an open or unlocked position. All long loads such as, but not limited to, sailboards, surfboards, kayaks, canoes, and lumber must be tied down front and rear to the bumpers or tow hooks of the vehicle.
- Remove your SportRack rack and accessories when they are not in use and before entering automatic car washes.
- All locks must be turned and moved periodically to ensure smooth operation. Use graphite or dry lubricant to help this. SportRack locks are designed to deter vandalism and theft but should not be considered theft proof. Remove valuable gear if your vehicle is unattended for an extended period. Place at least one key in the glove compartment.
- For safety to your vehicle and rack system, obey all posted speed limits and traffic cautions. Adapt your speed to the conditions of the road and the load being carried.
- Do not use SportRack load carriers and accessories for purposes other than those for which they were designed. Do not exceed their carrying capacity. Failure to follow these guidelines or the product's instructions will void the warranty.
- All loads must be secured using the provided straps.
- Consult with your SportRack dealer if you have any questions regarding the operations and limits of SportRack products. Review all instructions and warranty information carefully.
- Not for use on trailers or towed vehicles.
- Not for offroad use.
- Keep bicycle tires away from hot exhaust.

## DIRECTIVES SPORTRACK

Lorsque vous utilisez les supports et accessoires SportRack pour voiture, vous devez observer les précautions suivantes. Les conseils ci-dessous visent à faciliter l'emploi de votre galerie et à l'utiliser en toute sécurité.

- Pour respecter les règles de sécurité et obtenir un ajustement de qualité, utilisez uniquement le produit ou l'accessoire SportRack recommandé dans le guide actuel de correspondance de SportRack. Ne présumez pas qu'un produit sera adapté; consultez toujours ce guide de correspondance lorsque vous achetez un nouveau véhicule.
- Sauf indication contraire, ne dépassez pas la capacité maximale de 59 kg (130 lb) permise pour les porte charges de SportRack. Ne transportez pas plus de 59 kg (130 lb) sur les galeries SportRack. Ces dernières ne renforcent pas votre toit ni les points de fixation. Les charges dépassant cette limite ne peuvent pas être garanties. Charge totale = poids du chargement + poids des accessoires utilisés pour le transporter.
- Assurez-vous toujours que les portes de la voiture sont ouvertes lors de l'installation d'une galerie. Avant de prendre la route, assurez-vous que les molettes, les boulons et les vis sont bien serrés, les sangles bien attachées et les dispositifs de verrouillage fermés à clés. Examinez régulièrement ces éléments afin de détecter tout signe d'usure, de corrosion ou de fatigue. Vérifiez votre chargement à tous les arrêts pendant votre voyage pour vous assurer qu'il est bien attaché.
- Vérifiez les lois locales ou provinciales sur le dépassement d'objets sur les côtés d'un véhicule. Soyez conscient de la largeur et de la hauteur de votre chargement pour passer sous les branches basses, les ponts et les plafonds de stationnement couverts. Tout chargement modifie la tenue de route du véhicule. Ne conduisez jamais avec une serrure, une barre ou un écrou ouverts ou non bloqués. Tous les chargements longs, de type surfs, planches à voile, kayaks, canoës, bois, etc. doivent être attachés à l'avant et à l'arrière aux pare-chocs ou aux crochets de remorquage du véhicule.
- Retirez votre galerie et vos accessoires SportRack lorsque vous ne les utilisez pas et avant de passer au lave-auto.
- Faites fonctionner régulièrement toutes les serrures afin qu'elles ne se grippent pas. Employez du graphite ou un lubrifiant sec pour conserver leur souplesse. Les serrures SportRack sont conçus pour dissuader les voleurs et éviter les actes de vandalisme. Retirez tout matériel de valeur de votre véhicule s'il doit rester sans surveillance pendant une période prolongée. Gardez au moins une clé dans la boîte à gants.
- Pour protéger votre véhicule et votre galerie, respectez les vitesses limites et le code de la route. Adaptez votre vitesse aux conditions de la route et à la charge transportée.
- N'utilisez pas de galerie et d'accessoires SportRack à d'autres fins que celles pour lesquelles ils ont été conçus. Ne dépassez pas leur capacité de charge maximale. Le non respect de ces consignes et des instructions spécifiques au produit annulera la garantie.
- Tout chargement doit être attaché en utilisant les sangles fournis.
- Consultez votre revendeur pour toute question sur le fonctionnement et les limites des produits SportRack. Lisez attentivement toutes les instructions et les informations de la garantie.
- Ne pas utiliser sur une remorque ou un véhicule remorqué.
- Ne pas utiliser pour la conduite hors route.
- Garder les pneus de vélo éloignés du tuyau d'échappement chaud.

## DIRECTIVAS SPORTRACK

Cuando use portacargas y accesorios SportRack, debe asegurarse de entender todas las precauciones. Los puntos indicados a continuación le ayudarán a usar el sistema de bastidor y fomentarán su seguridad.

- Por seguridad y para obtener un ajuste correcto, use solamente el bastidor o accesorio SportRack recomendado según en la Guía de ajuste SportRack más actual. No suponga el ajuste del bastidor, siempre verifique la Guía de ajuste más actual cuando compre un nuevo vehículo.
- Salvo instrucción contrario, no se debe superar la capacidad máxima de 59 kg (130 lb) designada para los portacargas de SportRack. No transporte más de 59 kg (130 lb.) en los portacargas SportRack. Los portacargas SportRack no incrementan la resistencia de las canaletas ni del techo. SportRack no garantiza cargas que excedan este límite. Carga total = el peso de la carga + el peso de los accesorios usados para el transporte.
- Siempre asegúrese que las puertas del automóvil estén abiertas cuando monte un sistema de bastidor para techo. Cerciórese de que las perillas, los pernos, los tornillos, las correas y las cerraduras estén firmemente sujetos, apretados y asegurados con llave antes de cada viaje. Debe revisar periódicamente que las perillas, los pernos, los tornillos, las correas y los seguros no tengan señales de desgaste, corrosión o fatiga. Revise su carga en las paradas durante su viaje para garantizar la seguridad continua de la sujeción.
- Verifique las leyes estatales y locales que rigen la proyección de objetos más allá del ancho del vehículo. Esté al tanto de la anchura y altura de su carga, ya que las ramas, los puentes, los estacionamientos de baja altura pueden dañar su carga. Toda carga afectará el comportamiento de manejo del vehículo. Nunca conduzca con alguno de los seguros, las perillas o los bastidores abiertos o sin seguro. Todas las cargas largas, como tablas a vela, tablas de surf, kayacs, canoas y madera, deben atarse al frente y atrás los parachoques o ganchos de remolque del vehículo.
- Quite su bastidor y accesorios SportRack cuando no se usen y antes de entrar a establecimientos para lavado automático de vehículos.
- Todas los seguros deben girarse y moverse periódicamente para garantizar que no se atasquen. Use grafito u otro lubricante en seco similar para este fin. Los seguros SportRack están diseñados para disuadir el vandalismo y los robos. Saque todo equipo valioso si su vehículo no tendrá vigilancia por largo tiempo. Ponga por lo menos una llave en la guantera.
- Como seguridad para su vehículo y sistema de bastidor, obedezca todos los límites de velocidad y avisos de tráfico. Adapte su velocidad a las condiciones del camino y de la carga transportada.
- No use portacargas y accesorios SportRack con otra función para la que fue destinada. No exceda su capacidad de carga. Se anulará la garantía si no sigue estos lineamientos o las instrucciones del producto.
- Todas las cargas deben atarse con la correas incluidas.
- Consulte a su distribuidor SportRack si tiene alguna pregunta sobre el funcionamiento y los límites de los productos SportRack. Repase cuidadosamente todas las instrucciones y la de garantía.
- No use en tráilers o vehículos de remolque.
- No conduzca fuera del camino.
- Mantenga las ruedas de las bicicletas lejos del tubo de escape caliente.



USA • 42 Silvermine Road • Seymour, CT 06483

Canada • 710 Bernard • Granby QC J2J 0H6

North American Consumer Service: Toll Free 800-238-2388 / Fax 450-777-3615 • www.sportrack.com

## SPORTRACK LIMITED LIFETIME WARRANTY [EFFECTIVE JANUARY 1, 2013]

SportRack will warranty all SportRack brand car rack systems and its accessories manufactured by SportRack during the time that an original retail purchaser owns the product. This warranty terminates if a purchaser transfers the product to any other person.

Subject to the limitations and exclusions described in this warranty, SportRack will remedy defects in materials or workmanship by repairing or replacing, at its option, a defective product without charge for parts or labor. In addition, SportRack may elect, at its option, not to repair or replace a defective product but rather issue to a purchaser a refund equal to the purchase price paid for the product or a credit to be used toward the purchase of a new SportRack load carrier system.

No warranty is given for defects caused by normal wear and tear, cosmetic rust, scratches, accidents, unlawful vehicle operation, or modification of, or any types of repair of, a load carrier system other than those authorized by SportRack.

No warranty is given for defects resulting from conditions beyond SportRack's control including, but not limited to, misuse, overloading, or failure to assemble, mount or use the product in accordance with SportRack's written instructions or guidelines included with the product or made available to the purchaser.

No warranty is given for SportRack products purchased outside of the United States, Canada and Mexico.

In the event that a product is defective, the purchaser should contact the SportRack dealer from whom the product was purchased or an Authorized SportRack Service Center. If the dealer or Authorized SportRack Service Center is not able to correct the defect, the purchaser should contact SportRack in writing or by phone using the contact information listed at the bottom of this page.

In the event that a product needs to be returned to SportRack, a SportRack technician at the address or telephone number listed below will provide the purchaser with the appropriate mailing address and any additional instructions. Please note that the purchaser will be responsible for the cost of mailing the product to SportRack and that proof of purchase in the form of an original purchase invoice or receipt and a detailed description of the defect must be included in the mailing.

**DISCLAIMER OF LIABILITY**  
REPAIR OR REPLACEMENT OF A DEFECTIVE PRODUCT OR THE ISSUANCE OF A REFUND OR CREDIT (AS DETERMINED BY SPORTRACK) IS A PURCHASER'S EXCLUSIVE REMEDY UNDER THIS WARRANTY. DAMAGE TO A PURCHASER'S VEHICLE, CARGO AND/OR TO ANY OTHER PERSON OR PROPERTY IS EXCLUDED.

**THIS WARRANTY IS EXPRESSLY MADE IN LIEU OF ANY AND ALL OTHER WARRANTIES, EXPRESS OR IMPLIED, INCLUDING THE WARRANTIES OF MERCHANTABILITY AND FITNESS FOR A PARTICULAR PURPOSE.**

**SPORTRACK'S SOLE LIABILITY TO ANY PURCHASER IS LIMITED TO THE REMEDY SET FORTH ABOVE. IN NO EVENT WILL SPORTRACK BE LIABLE FOR ANY LOST PROFITS, LOST SALES, OR FOR ANY CONSEQUENTIAL, DIRECT, INDIRECT, INCIDENTAL, SPECIAL, EXEMPLARY, OR PUNITIVE DAMAGES OR FOR ANY OTHER DAMAGES OF ANY KIND OR NATURE.**

**SOME STATES DO NOT ALLOW THE EXCLUSION OR LIMITATION OF INCIDENTAL OR CONSEQUENTIAL DAMAGES, SO THE ABOVE LIMITATIONS MAY NOT BE APPLICABLE.**

**THIS WARRANTY GIVES YOU SPECIFIC LEGAL RIGHTS, AND YOU MAY ALSO HAVE OTHER RIGHTS WHICH VARY FROM STATE TO STATE.**

SportRack garantit tous les systèmes de support de la marque SportRack pour voitures et ses accessoires fabriqués par SportRack tant que le premier acheteur au détail détient le produit. Cette garantie prend fin si un acheteur transfère le produit à une personne.

Selon les limites et les exclusions décrites dans cette garantie, SportRack remédiera aux défauts de matériaux ou de main d'œuvre en réparant ou en remplaçant, à sa discrétion, un produit défectueux sans frais de pièces ou de main d'œuvre. De plus, SportRack peut décider, à sa discrétion, de ne pas réparer ou remplacer un produit défectueux mais d'émettre un remboursement de l'acheteur égal au prix payé pour le produit, ou un crédit à utiliser pour l'achat d'un système de support de charge SportRack neuf.

Aucune garantie n'est émise pour les défauts causés par une usure normale, pour la rouille esthétique, pour les rayures, pour l'utilisation inégale du véhicule, pour toute modification de celui-ci, pour tout type de réparation, pour un système de support de charge autre que ceux autorisés par SportRack.

Aucune garantie n'est émise pour les défauts résultant de conditions hors du contrôle de SportRack, notamment une mauvaise utilisation, une surcharge ou un assemblage ou montage non conformes aux instructions écrites ou directives de SportRack incluses avec le produit ou mises à disposition de l'acheteur.

Aucune garantie n'est émise pour les produits SportRack achetés hors des États-Unis, du Canada ou du Mexique.

Dans le cas où un produit serait défectueux, l'acheteur doit contacter soit le revendeur SportRack chez lequel le produit a été acheté, soit le centre de service après-vente SportRack. Si le revendeur ou le centre de service après-vente SportRack n'est pas en mesure de corriger le défaut, l'acheteur doit contacter SportRack par écrit ou par téléphone (voir les coordonnées en bas de cette page).

Dans l'éventualité où un produit doit être renvoyé à SportRack, un technicien SportRack à l'adresse ou au numéro de téléphone indiqué ci-dessous fournira à l'acheteur l'adresse d'envoi appropriée et des instructions supplémentaires. Veuillez noter que l'acheteur sera responsable des frais d'envoi du produit à SportRack et qu'une preuve d'achat sous la forme de l'original d'une facture ou d'un reçu d'achat et une description détaillée du défaut doivent être inclus dans l'envoi.

**DÉNI DE RESPONSABILITÉ**  
LA RÉPARATION OU LE REMPLACEMENT D'UN PRODUIT DÉFECTUEUX OU L'ÉMISSION D'UN REMBOURSEMENT OU D'UN CREDIT (SELON LE CHOIX DE SPORTRACK) CONSTITUE LE RECOURS EXCLUSIF DE L'ACHETEUR SOUS CETTE GARANTIE. LES DÉGATS AU VEHICULE DE L'ACHETEUR, AU CHARGEMENT OU/ET A TOUTE AUTRE PERSONNE OU BIEN SONT EXCLUS.

**CETTE GARANTIE REMPLACE EXPRESSÉMENT TOUTES LES AUTRES GARANTIES EXPRESSES OU IMPLICITES Y COMPRIS TOUTE GARANTIE DE QUALITÉ MARCHANDE ET DE CONFORMITÉ À UN USAGE PARTICULIER.**

**LA SEULE RESPONSABILITÉ DE SPORTRACK ENVERS TOUT ACHETEUR EST LIMITÉE AU RECOURS DÉFINI CI-DESSUS. EN AUCUN CAS SPORTRACK NE PEUT ÊTRE TENU RESPONSABLE DES PERTES DE REVENUS, DE PERTES DE VENTES, DES DOMMAGES DIRECTS OU INDIRECTS, ACCESSOIRES, PARTICULIERS, SPÉCIAUX, INTÉRÊTS MAJORÉS OU PUNITIFS OU DE TOUT AUTRE DOMMAGE DE TOUT TYPE OU NATURE.**

**CERTAINS ÉTATS OU PROVINCES N'AUTORISENT PAS L'EXCLUSION OU LA LIMITATION DES DOMMAGES ACCESSOIRES OU INDIRECTS, LES LIMITATIONS DÉCRITES CI-DESSUS PEUVENT DONC NE PAS ÊTRE APPLICABLES.**

**CETTE GARANTIE VOUS DONNE DES DROITS SPÉCIFIQUES QUI PEUVENT VARIER D'UN ÉTAT OU PROVINCE À L'AUTRE.**

*SportRack garantizará todos los sistemas portacargas de la marca SportRack y sus accesorios fabricados por SportRack mientras el comprador original esté en posesión del producto. Esta garantía finaliza si un comprador transfiere el producto a cualquier otra persona.*

*Según las limitaciones y exclusiones que se describen en esta garantía, SportRack remediará cualquier defecto en los materiales o la mano de obra reparando o reemplazando, a discreción propia, cualquier producto defectuoso sin cobrarle al propietario por las piezas o la mano de obra. Además, SportRack puede optar, a discreción propia, a no reparar o reemplazar un producto defectuoso y en su lugar devolver al comprador el dinero del precio que pagó por el producto o darle un crédito que puede usarse para comprar un nuevo sistema portacargas SportRack.*

*No se otorga garantía alguna por los defectos causados por el uso y desgaste normales, la corrosión cosmética, las ralladuras, los accidentes o la conducción ilegal del vehículo, o cualquier modificación o reparación del sistema portacargas sin incluir aquellas modificaciones o reparaciones autorizadas por SportRack.*

*No se otorga garantía alguna por los defectos que resulten de condiciones más allá del control de SportRack que incluyen, pero no se limitan a, el uso indebido, la sobrecarga, la instalación, montaje o usos incorrectos del producto según las instrucciones o las directrices escritas de SportRack adjuntas con el producto o que estén a disposición del comprador.*

*No se otorga garantía alguna por los productos SportRack que se compren fuera de los Estados Unidos, Canadá o México.*

*En caso que el producto presente defectos, el comprador deberá comunicarse con el vendedor SportRack que se lo vendió, o con un Centro Autorizado de Servicio SportRack. En caso que el vendedor o Centro Autorizado de Servicio SportRack no puedan solucionar el defecto, el comprador deberá comunicarse por correo o teléfono con el servicio de información de SportRack cuyos datos aparecen a pié de página.*

*En el caso de que el producto deba devolverse a SportRack, un técnico de SportRack en la dirección o número de teléfono indicados abajo le proporcionará una dirección postal donde enviarlo así como instrucciones adicionales. Por favor observe que el comprador será responsable de abonar el costo de enviar el producto SportRack y que debe adjuntar una prueba de compra como una factura o un recibo original así como una descripción detallada del defecto.*

**DESCARGO DE RESPONSABILIDAD**  
BAJO ESTA GARANTÍA, LA ÚNICA SOLUCIÓN PARA EL COMPRADOR ES EL REEMPLAZO DEL PRODUCTO DEFECTUOSO, LA DEVOLUCIÓN DEL DINERO O DOTACIÓN DE CRÉDITO (SEGÚN LO DETERMINE SPORTRACK). SE EXCLUYEN LOS DAÑOS AL VEHÍCULO DEL COMPRADOR, A LA CARGA O A CUALQUIER OTRA PERSONA O PROPIEDAD.

**ESTA GARANTÍA SE HACE DE FORMA EXPRESA EN VEZ DE CUALQUIER OTRA GARANTÍA, IMPLÍCITA O EXPLÍCITA, INCLUSO LAS GARANTÍAS DE COMERCIABILIDAD Y ADECUACIÓN PARA PROPÓSITOS CONCRETOS.**

**LA ÚNICA RESPONSABILIDAD DE SPORTRACK HACIA EL COMPRADOR SE LIMITA A LA SOLUCIÓN ESTABLECIDA ANTERIORMENTE. EN NINGÚN CASO SERÁ SPORTRACK RESPONSABLE DE NINGÚN BENEFICIO PERDIDO, VENTAS PERDIDAS O DE CUALQUIER DAÑO CONSECUENTE, DIRECTO, INDIRECTO, INCIDENTAL, ESPECIAL, EJEMPLAR O PUNITIVO DE CUALQUIER TIPO O ÍNDOLE.**

**ALGUNOS ESTADOS NO PERMITEN LA EXCLUSIÓN O LA LIMITACIÓN DE DAÑOS INCIDENTALES O CONSECUENTES, POR CONSIGUIENTE EN ESOS ESTADOS LAS LIMITACIONES ANTERIORES NO SON APLICABLES.**

**ESTA GARANTÍA LE OTORGA DERECHOS LEGALES ESPECÍFICOS Y USTED TAMBIÉN PUEDE TENER OTROS DERECHOS QUE VARIAN DE UN ESTADO A OTRO.**



USA • 42 Silvermine Road • Seymour, CT 06483  
Canada • 710 Bernard • Granby QC J2J 0H6  
North American Consumer Service: Toll Free 800-238-2388 / Fax 450-777-3615 • www.sportrack.com