



# AMHERST / HALIFAX / WASHINGTON

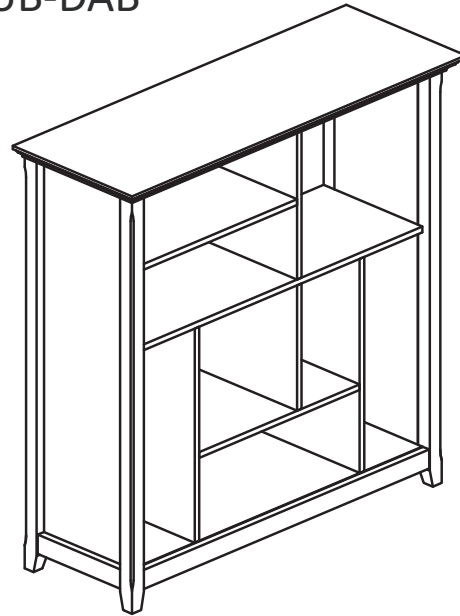
MULTI-CUBE BOOKCASE  
ÉTAGÈRE MEUBLOCUBES

REQUIRES 2 PEOPLE  
FOR EASE OF ASSEMBLY

REQUIERT 2 PERSONNES  
POUR FACILITER  
L'ASSEMBLAGE

ITEM NUMBER / NUMÉRO D'ARTICLE  
INT-AXCAMH-CCUB-DAB

**USER ASSEMBLY GUIDE**  
**GUIDE D'ASSEMBLAGE**



Like us on **facebook.**  
& share your pictures and  
comments to be eligible  
for exclusive promotions.

Suivez-nous sur **facebook.**  
partagez vos photos et vos  
commentaires afin d'être admissibles  
à des promotions exclusives.

[www.facebook.com/simplihomefurnishings](http://www.facebook.com/simplihomefurnishings)



## DO NOT RETURN

FOR REPLACEMENT PARTS OR  
OTHER INQUIRIES  
PLEASE CONTACT US AT:  
CUSTOMERSERVICE@ACCESS-WORLD.COM  
PLEASE BE SURE TO HAVE THE MODEL  
NUMBER FROM THE PACKAGING OR  
INSTRUCTION BOOKLET.

POUR OBTENIR DES PIÈCES DE REMPLACEMENT  
OU POUR AUTRE DEMANDE, VEUILLEZ  
COMMUNIQUER AVEC NOUS:  
CUSTOMERSERVICE@ACCESS-WORLD.COM  
VEUILLEZ-VOUS ASSURER D'AVOIR EN  
MAINS LE NUMÉRO DE MODÈLE OU LE  
LIVRET D'ASSEMBLAGE.

*Wynden Hall*<sup>TM</sup>  
HOME DECOR

**SIMPLI**<sup>TM</sup>  
HOME

brooklyn + max<sup>TM</sup>

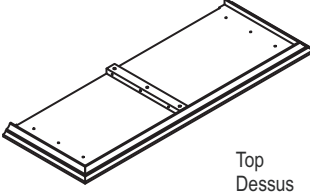
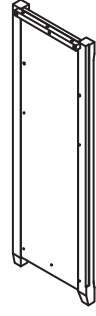
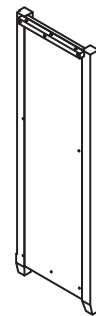
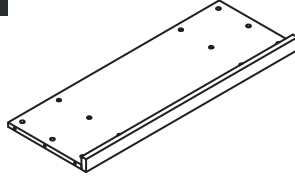
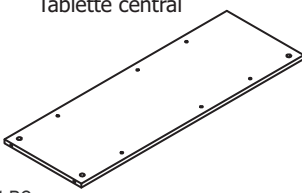
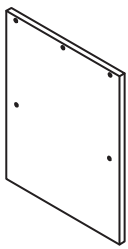
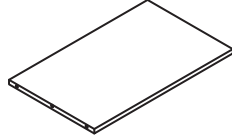
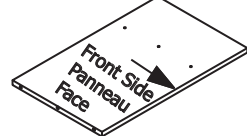

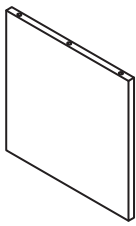
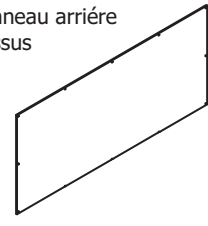
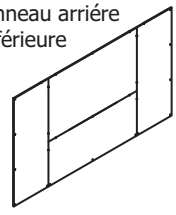
For more information visit us on our website [www.simpli-home.com](http://www.simpli-home.com)

# AMHERST / HALIFAX / WASHINGTON MULTI-CUBE BOOKCASE ÉTAGÈRE MEUBLOCUBES

## INFOGRAPHIC LEGEND / LÉGENDE GRAPHIQUE:

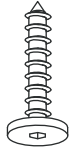
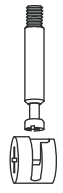
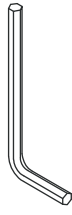

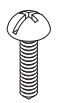




In relative spatial arrangement to the assembled unit / Disposition par rapport à l'assemblage

**INNER** Panel: Inner side / Panneau : côté intérieur    **OUTER** Panel: Outer side / Panneau : côté externe    **B** Back / Arrière    **F** Front / Avant    **T** Top / Supérieur    **X** Bottom / Inférieur

<p><b>A</b></p>  <p>Top Dessus</p> <p>1 PC 1 PIÈCE</p>	<p><b>B</b></p>  <p>Sides Panneau</p> <p>1 PC 1 PIÈCE</p>	<p><b>C</b></p>  <p>Sides Panneau</p> <p>1 PC 1 PIÈCE</p>	<p><b>D</b></p>  <p>Bottom Shelf Tablette inférieure</p> <p>1 PC 1 PIÈCE</p>
<p><b>E</b></p>  <p>Centre Shelf Tablette central</p> <p>1 PC 1 PIÈCE</p>	<p><b>F</b></p>  <p>Divider Diviseur</p> <p>1 PC 1 PIÈCE</p>	<p><b>G1</b></p>  <p>Divider Diviseur</p> <p>1 PC 1 PIÈCE</p>	<p><b>G2</b></p>  <p>Divider Diviseur</p> <p>1 PC 1 PIÈCE</p>
<p><b>H</b></p>  <p>Bottom Divider Diviseur Inférieure</p> <p>2 PCS 2 PIÈCES</p>	<p><b>I</b></p>  <p>Divider Diviseur</p> <p>1 PC 1 PIÈCE</p>	<p><b>J</b></p>  <p>Top Back Panel Panneau arrière dessus</p> <p>1 PC 1 PIÈCE</p>	<p><b>K</b></p>  <p>Bottom Back Panel Panneau arrière inférieure</p> <p>1 PC 1 PIÈCE</p>

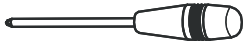
REQUIRES 2 PEOPLE FOR EASE OF ASSEMBLY  
REQUIERT 2 PERSONNES POUR FACILITER L'ASSEMBLAGE

## HARDWARE / QUINCAILLERIE

<p><b>1</b></p>  <p>Allen Key Screw Vis Allen</p> <p>M6X30mm</p> <p>15 PCS 15 PIÈCES</p>	<p><b>2</b></p>  <p>Cam Lock Pin Goujons de Serrage</p> <p>Cam Lock Verrous de culot</p> <p>10 SETS 10 ENSEMBLES</p>	<p><b>3</b></p>  <p>Allen Key Clef Allen</p> <p>1 PC 1 PIÈCE</p>	<p><b>4</b></p>  <p>Dowel Goujon</p> <p>Ø 8X30mm</p> <p>27 PCS 27 PIÈCES</p>	<p><b>5</b></p>  <p>Phillips Screw Round Head</p> <p>Vis à tête Ronde étoilée</p> <p>37 PCS 37 PIÈCES</p>	<p><b>6</b></p>  <p>a.  M4X25mm - 1 PC - 1 PIÈCE b.  M4X15mm - 1 PC - 1 PIÈCE c.  M4X25mm - 1 PC - 1 PIÈCE</p> <p>TIPPING RESTRAINT - 1 SET COURROIE DE RETENUE - 1 ENSEMBLE</p>
---	---	---	---	---	--

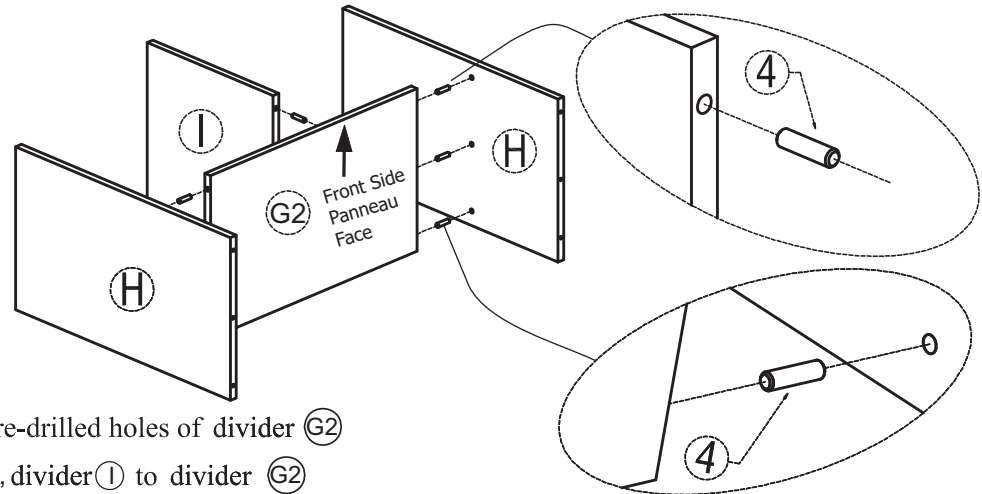
AMHERST / HALIFAX / WASHINGTON  
MULTI-CUBE BOOKCASE  
ÉTAGÈRE MEUBLOCUBES

NOTICE / AVIS



Please use a screwdriver for the screws. The screwdriver is not included in the pack.  
SVP utilisez un tournevis pour les vis. Le tournevis n'est pas fourni avec le produit.

ASSEMBLY INSTRUCTIONS / INSTRUCTIONS D'ASSEMBLAGE

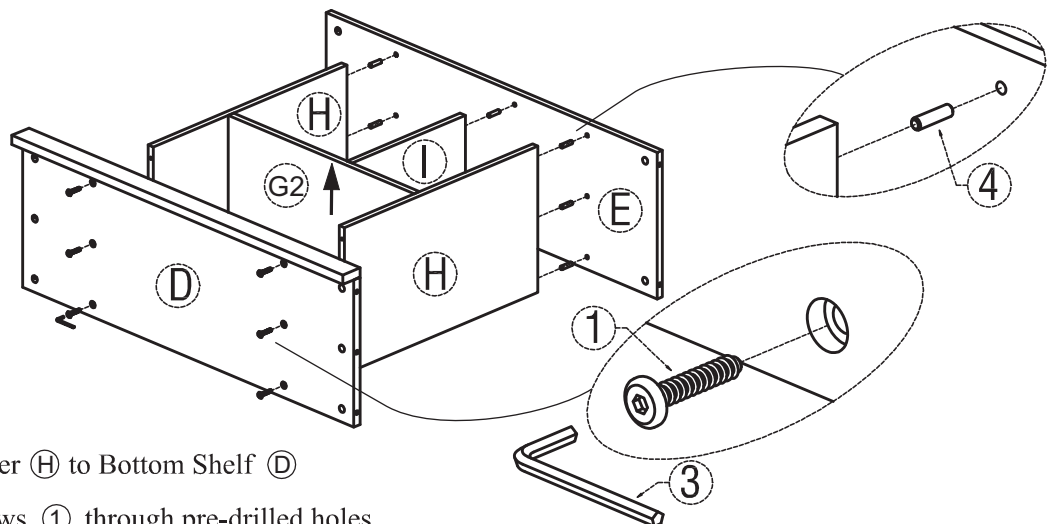


**STEP 1**

1. Insert 9 Dowels (4) into pre-drilled holes of divider (G2)
2. Attach bottom divider (H), divider (I) to divider (G2)
3. Align and insert dowels into pin holes of bottom divider (H), divider (I).

**ÉTAPE 1**

1. Insérer 9 Goujons (4) dans les trous prépercés de diviseur (G2).
2. Fixer diviseur inférieure (H), diviseur (I) aux diviseur (G2).
3. Aligner et insérer goujons dans les trous de broches de diviseur inférieure (H), diviseur (I).



**STEP 2**

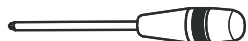
1. Attach bottom divider (H) to Bottom Shelf (D) using Allen Key Screws (1) through pre-drilled holes.
2. Insert 8 Dowels (4) into pre-drilled holes of Centre Shelf (E).
3. Align and insert dowels into pin holes of bottom divider (H), divider (I).

**ÉTAPE 2**

1. Fixer diviseur inférieure (H) aux Tablette Inférieure (D) au moyen de vis Allen (1) dans les trous prépercés.
2. Insérer 8 Goujons (4) dans les trous prépercés de tablette central (E).
3. Aligner et insérer goujons dans les trous de broches de diviseur inférieure (H), diviseur (I).

AMHERST / HALIFAX / WASHINGTON  
MULTI-CUBE BOOKCASE  
ÉTAGÈRE MEUBLOCUBES

NOTICE / AVIS

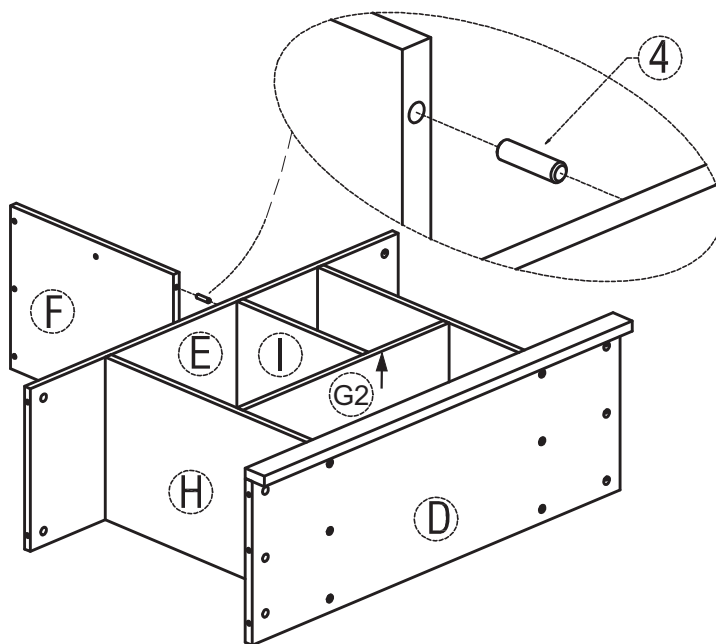


Please use a screwdriver for the screws. The screwdriver is not included in the pack.  
SVP utilisez un tournevis pour les vis. Le tournevis n'est pas fourni avec le produit.

ASSEMBLY INSTRUCTIONS / INSTRUCTIONS D'ASSEMBLAGE

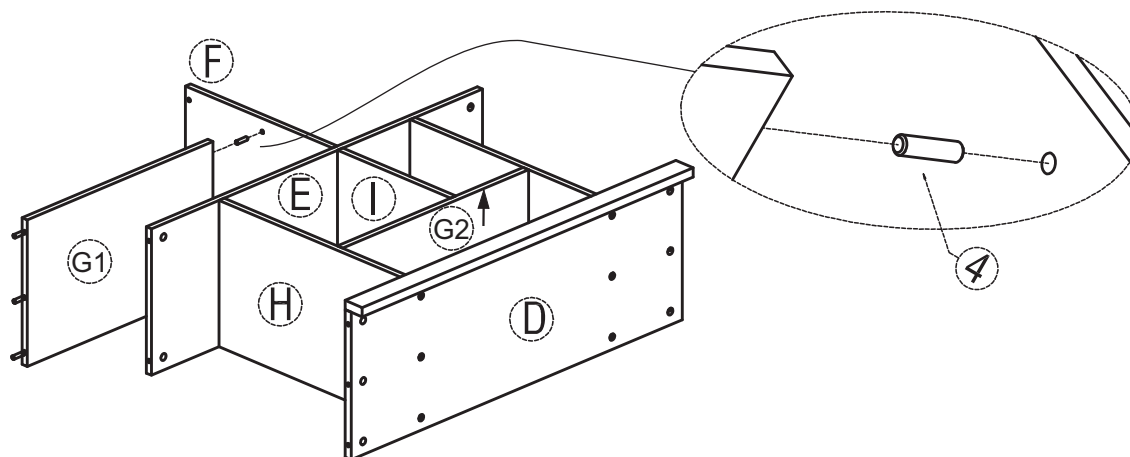
**STEP 3**

1. Attach divider (F) to Centre Shelf (E)
2. Insert 3 Dowels (4) into pre-drilled holes of bottom divider (F).
3. Align and insert dowels into pin holes of Centre Shelf (E)



**ÉTAPE 3**

1. Fixer diviseur (F) aux Tablette central (E)
2. Insérer 3 Goujons (4) dans les trous prépercés de diviseur en bas (F).
3. Aligner et insérer goujons dans les trous de broches de Tablette central (E).



**STEP 4**

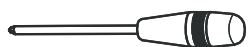
1. Insert 6 Dowels (4) into pre-drilled holes of divider (G1).
2. Align and insert dowels into pin holes of divider (F).

**ÉTAPE 4**

1. Insérer 6 Goujons (4) dans les trous prépercés de diviseur (G1).
2. Aligner et insérer goujons dans les trous de broches de diviseur (F).

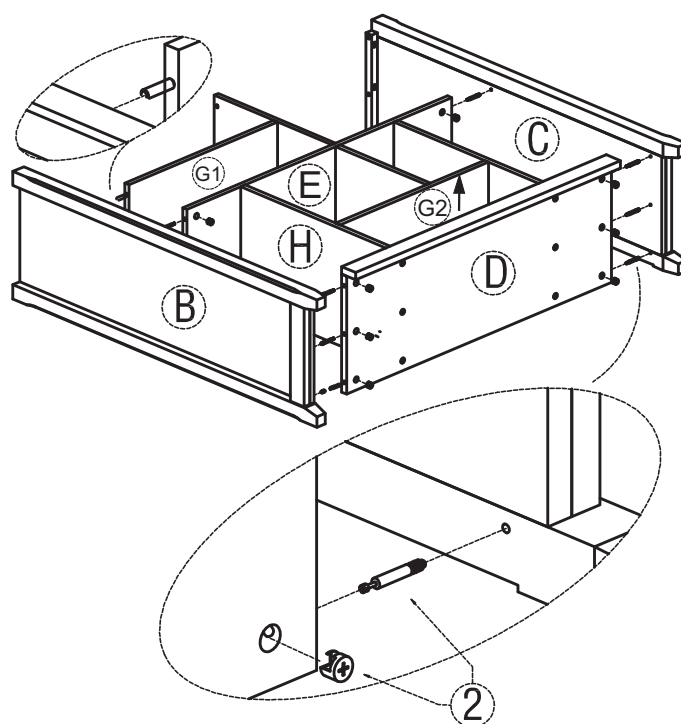
AMHERST / HALIFAX / WASHINGTON  
MULTI-CUBE BOOKCASE  
ÉTAGÈRE MEUBLOCUBES

NOTICE / AVIS



Please use a screwdriver for the screws. The screwdriver is not included in the pack.  
SVP utilisez un tournevis pour les vis. Le tournevis n'est pas fourni avec le produit.

ASSEMBLY INSTRUCTIONS / INSTRUCTIONS D'ASSEMBLAGE



**STEP 5**

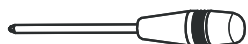
1. Align and insert dowels on (G1) into pin holes of Side (B)
2. Attach 10 Cam Lock Pins (2) into Side (B) (C) using guide holes.
3. Align and insert Cam Lock Pins on Side (B) (C) into pre-drilled holes of (D) (E) .
4. Insert Cam Locks (2) into pre-drilled holes of (D) (E) .
5. Using a flathead screwdriver tighten Cam Locks into Pins.

**ÉTAPE 5**

1. Aligner et insérer goujons sur (G1) dans les trous de broches de panneau (B)
2. Fixer 10 goujons de serrure (2) à un panneau (B) (C) en se guidant sur les trous.
3. Aligner et insérer les goujons de serrure sur le panneau (B) (C) dans les trous prépercés de la (D) (E) .
4. Insérer les serrures (2) dans les trous prépercés de la (D) (E) .
5. Utiliser un tournevis à tête plate pour serrer les serrures sur les goujons.

AMHERST / HALIFAX / WASHINGTON  
MULTI-CUBE BOOKCASE  
ÉTAGÈRE MEUBLOCUBES

NOTICE / AVIS



Please use a screwdriver for the screws. The screwdriver is not included in the pack.  
SVP utilisez un tournevis pour les vis. Le tournevis n'est pas fourni avec le produit.

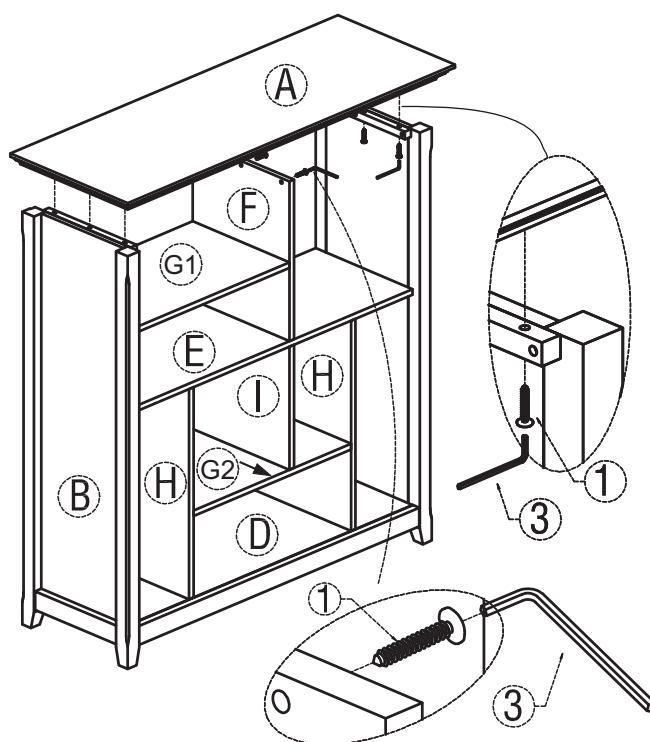
ASSEMBLY INSTRUCTIONS / INSTRUCTIONS D'ASSEMBLAGE

**STEP 6**

1. Attach top (A) to (B) (F) using Allen Key Screws (1) through pre-drilled holes.

**ÉTAPE 6**

1. Fixer Dessus (A) aux (B) (F) au moyen de vis Allen (1) dans les trous prépercés.

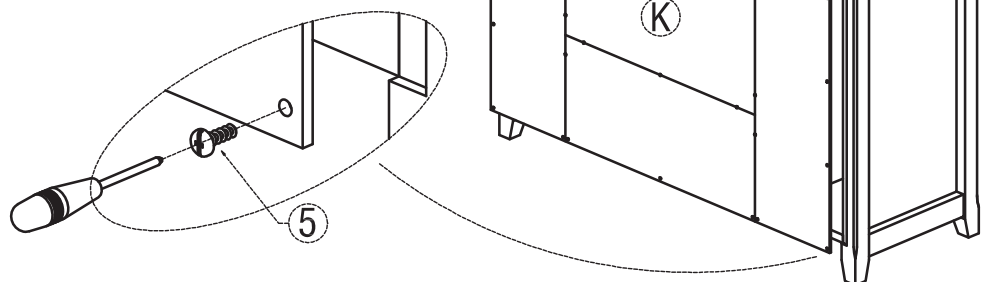


**STEP 7**

1. Attach Back Panels (J) (K) to back of cabinet using Phillips Screws Round Head (5) into pre-drilled guide holes.
2. Use Phillips screwdriver to tighten screws.

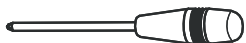
**ÉTAPE 7**

1. Fixer les panneaux arrières (J) (K) au dos de l'armoire au moyen de vis à tête ronde étoilée (5) dans les trous prépercés.
2. Utiliser un tournevis étoile pour serrer les vis.



AMHERST / HALIFAX / WASHINGTON  
MULTI-CUBE BOOKCASE  
ÉTAGÈRE MEUBLOCUBES

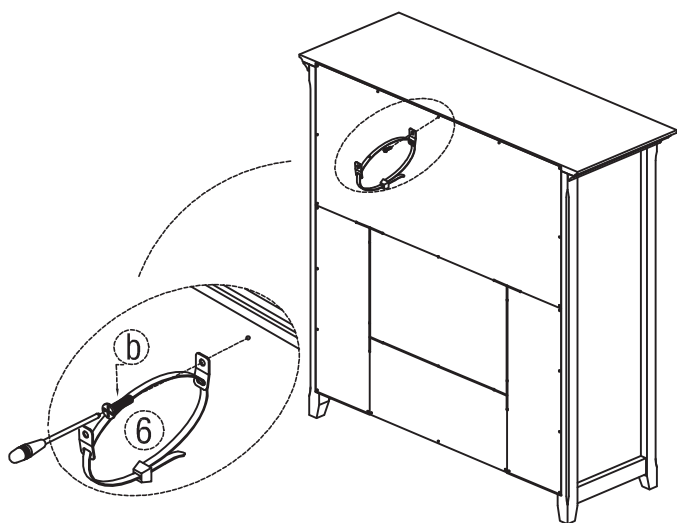
NOTICE / AVIS



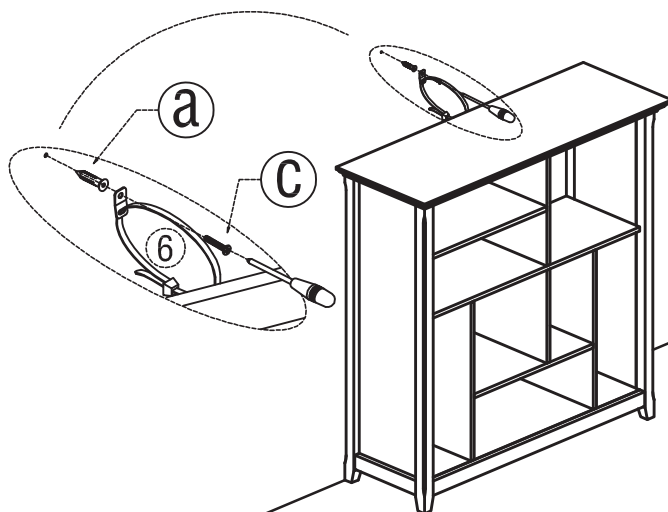
Please use a screwdriver for the screws. The screwdriver is not included in the pack.  
SVP utilisez un tournevis pour les vis. Le tournevis n'est pas fourni avec le produit.

ASSEMBLY INSTRUCTIONS / INSTRUCTIONS D'ASSEMBLAGE

STEP 8  
ÉTAPE 8



STEP 9  
ÉTAPE 9



***When you determined the location for your unit, install the Furniture Tipping restraint.  
Carefully follow the instructions contained on the package.***

***Quand vous avez déterminé l'emplacement du meuble, installez la courroie de retenue.  
Veillez à suivre avec soin les instructions contenues dans l'emballage.***