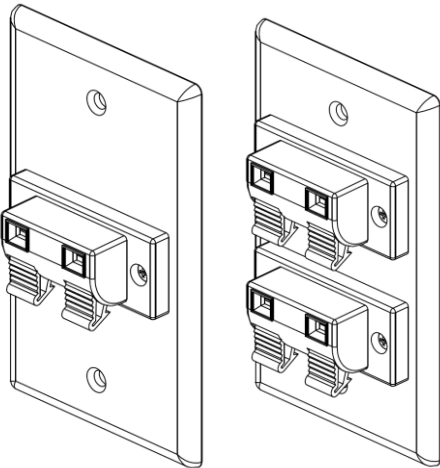


## Instructions for Use

## Directives d'utilisation

## Instrucciones de uso

## Spring Clip Speaker Terminal Wallplate



### IMPORTANT INSTRUCTIONS

1. Read and understand all instructions. Follow all warnings and instructions marked on the product.
2. Do not use this product near water — e.g., near a tub, wash basin, kitchen sink or laundry tub, in a wet basement, or near a swimming pool.
3. Never push objects of any kind into this product through openings, as they may touch dangerous voltages.
4. **SAVE THESE INSTRUCTIONS.**

### SAFETY INFORMATION

1. Never install communications wiring or components during a lightning storm.
2. Never install communications components in wet locations unless the components are designed specifically for use in wet locations.
3. Never touch uninsulated wires or terminals unless the wiring has been disconnected at the network interface.
4. Use caution when installing or modifying communications wiring or components.

Leviton and Leviton Block & Design are trademarks of Leviton Manufacturing Co., Inc. and are registered trademarks in many countries throughout the world.

### DIRECTIVES IMPORTANTES

1. Lire les présentes directives et s'assurer de bien les comprendre; observer tous les avertissements et directives apparaissant sur le dispositif.
2. Ne pas installer ce dispositif à proximité d'une source d'eau — comme une baignoire, un bac à laver, une cuve à lessive ou un évier de cuisine —, dans un sous-sol humide ni près d'une piscine.
3. Ne jamais insérer quelque objet que ce soit dans les ouvertures de ce dispositif; il pourrait entrer en contact avec des tensions dangereuses.
4. **CONSERVER LES PRÉSENTES DIRECTIVES.**

### CONSIGNES DE SÉCURITÉ

1. Ne jamais effectuer l'installation de câblage ou de composants de communication pendant un orage.
2. Ne jamais installer de composants de communication dans des endroits mouillés à moins qu'il s'agisse de dispositifs conçus spécialement pour cet usage.
3. Ne jamais toucher des bornes de raccordement ni du fil non isolés, à moins que le circuit ne soit pas relié à l'interface réseau.
4. On doit prendre toutes les précautions requises lorsqu'on installe ou modifie du câblage ou des composants de télécommunication.

Leviton, son logo et son design sont des marques de commerce de Leviton Manufacturing Co., Inc., déposées dans de nombreux pays de par le monde.

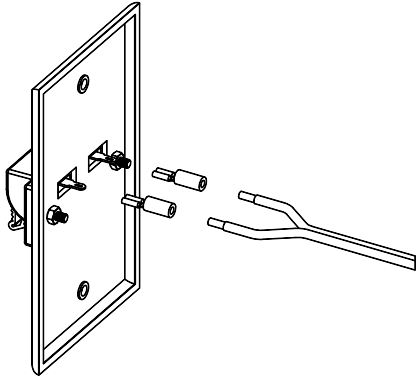
### INSTRUCCIONES IMPORTANTES

1. Lea y comprenda perfectamente todas las instrucciones. Siga todas las instrucciones y advertencias marcadas en el producto.
2. No utilice estos producto cerca del agua, por ejemplo, cerca de bañeras, tinas, lavaderos o lavabos, en sótanos húmedos o cerca de piscinas.
3. Nunca introduzca objetos de ningún tipo a través de las aberturas de estos productos, ya que puedan hacer contacto con voltajes peligrosos.
4. **CONSERVE ESTAS INSTRUCCIONES.**

### INFORMACION DE SEGURIDAD

1. Nunca instale cableado con componentes de comunicaciones durante una tormenta eléctrica.
2. Nunca instale componentes de comunicaciones en un local mojado, si los componentes no han sido diseñados específicamente para ser usados en locales mojados.
3. Nunca toque alambres o terminales sin aislante, si el cableado no ha sido desconectado de la interfaz de la red.
4. Tenga precaución cuando este instalando o modificando cableado o componentes de comunicaciones.

Leviton y los bloques y diseños de Leviton son Marcas Registradas de Leviton Manufacturing Co., Inc. y son Marcas Registradas en muchos países del mundo.



## INSTALLATION

1. Remove 1/4" of insulation from speaker wire.
2. Twist copper wire strands together.
3. Insert wire strand into opening on rear of spade connector.
4. Using crimpers crush the metal barrel down onto the bare speaker wire.
5. Attach spade connector to spade terminal on rear of wallplate.
6. Repeat steps 1-5 for the other speaker wire conductors.
7. Mount wallplate to wall.

## DIRECTIVES

1. Dénuder l'extrémité d'un fil du haut-parleur sur 1/4 po (6 mm).
2. Torsader les brins de cuivre ensemble.
3. Insérer les brins dans l'ouverture arrière du connecteur à fourche.
4. Écraser la bague métallique sur les brins au moyen d'un sertisseur.
5. Insérer le connecteur dans la borne appropriée à l'arrière de la plaque murale.
6. Reprendre les étapes 1 à 5 pour chacun des autres fils du haut-parleur.
7. Fixer la plaque au mur.

## INSTALACION

1. Pele 1.6 cm. (5/8") del aislante de la punta del conductor del parlante
2. Tuerza los hilos de cobre juntos bien apretados
3. Inserte el hilo del conductor en el orificio en la parte posterior del conector horquilla.
4. Usando engarzadores aplaste el metal hacia abajo en el conductor pelado del parlante
5. Conecte el conector horquilla a las terminales horquilla en la parte posterior de la placa de pared.
6. Repita los pasos 1-5 para los demás conductores del parlante.
7. Monte la placa de pared a pared.