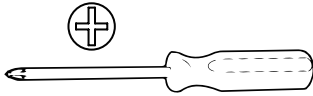


Pre-Installation

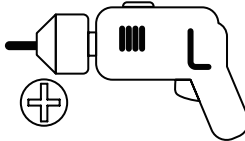
PLANNING ASSEMBLY

- Before you begin, locate the instructions and hardware. Be sure you have all of the parts and can identify them.
- To avoid scratching the finish, assemble the product on a soft, non-abrasive surface such as carpet or cardboard.
- Assembly of this product may require more than one person.

TOOLS REQUIRED



Philips Screwdriver



Hand Drill

PRODUCT SPECIFICATIONS

Voltage	120 VAC, 60 Hz
Amps	12.5 Amps
Watts	1500 Watts

HARDWARE INCLUDED



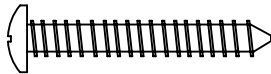
NOTE: Hardware not shown to actual size.



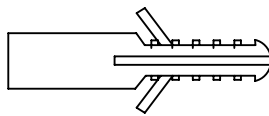
NOTE: Number of the hardware in () is separated for backup.



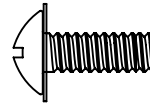
WARNING: The included plastic wall anchors (BB) are intended for use with solid wall applications only (tile and concrete). DO NOT USE WITH DRYWALL OR OTHER HOLLOW WALL APPLICATIONS.



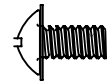
AA



BB



CC

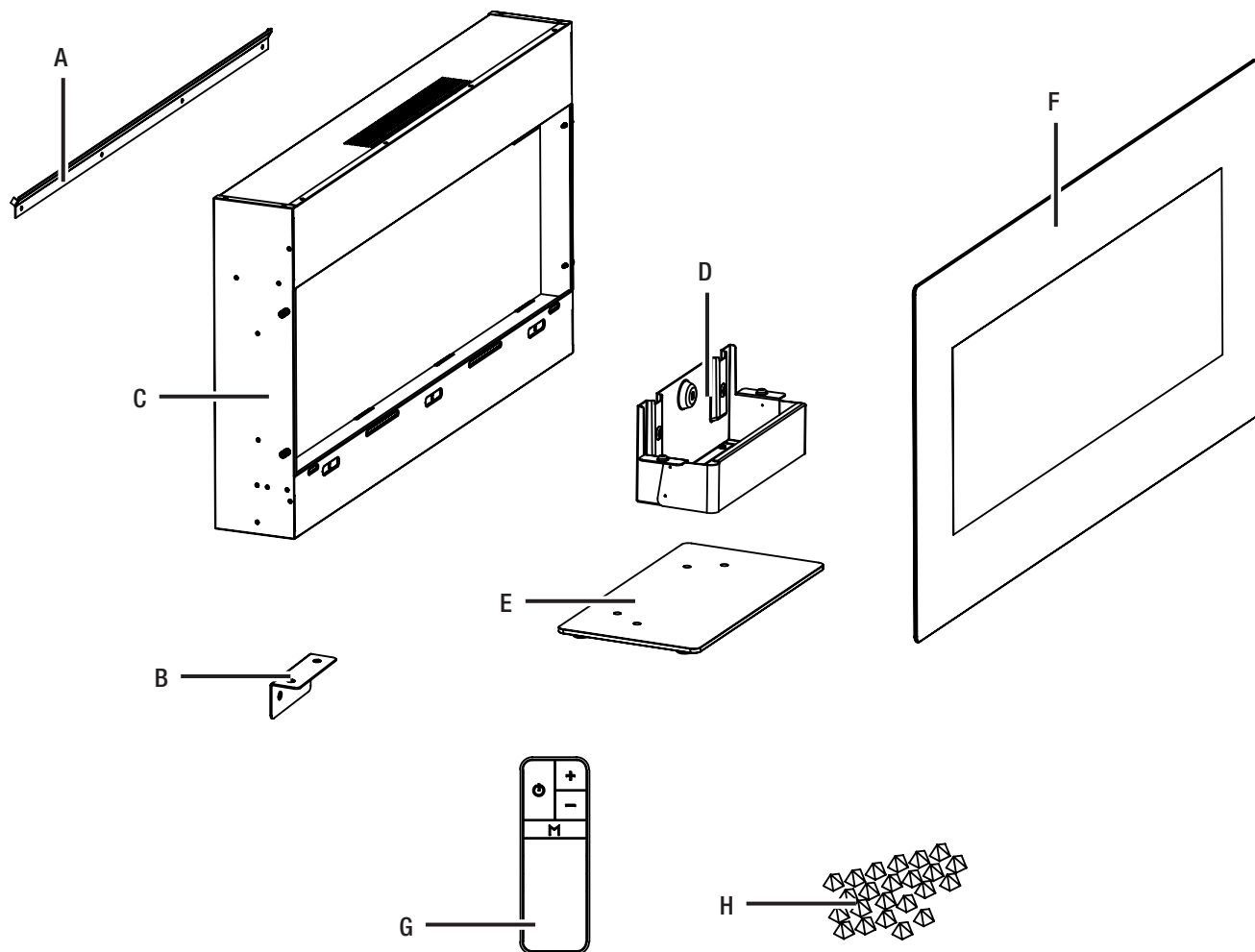


DD

Part	Description	Quantity
AA	Screw	6 + (1)
BB	Wall Anchor	6
CC	Screw M6 *15	7 +(1)
DD	Screw M4*8	2 + (1)

Pre-Installation (continued)

PACKAGE CONTENTS

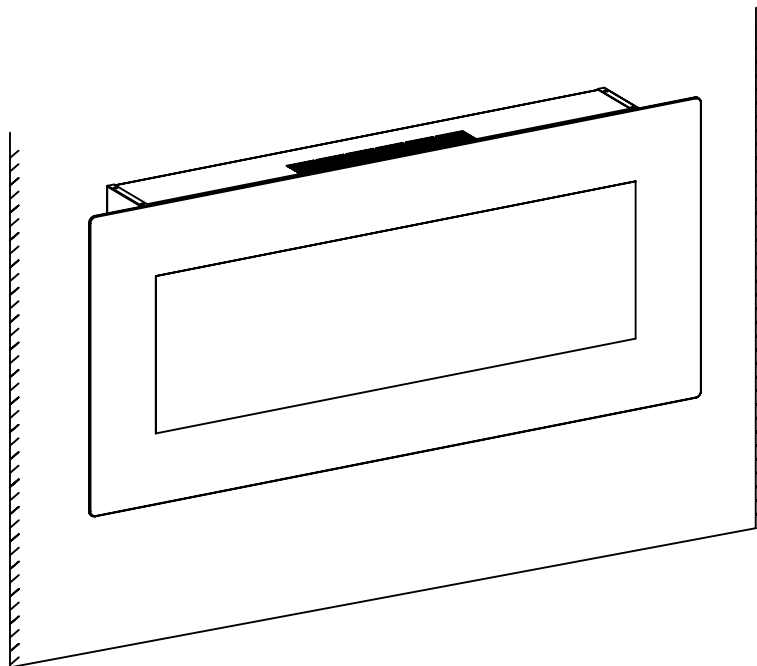


Part	Description	Quantity
A	Top Mounting Bracket	1
B	Bottom Mounting Bracke	1
C	Fireplace	1
D	Base Bracket	1
E	Base	1
F	Front Glass	1
G	Remote Control	1
H	Acrylic Shards	Varies

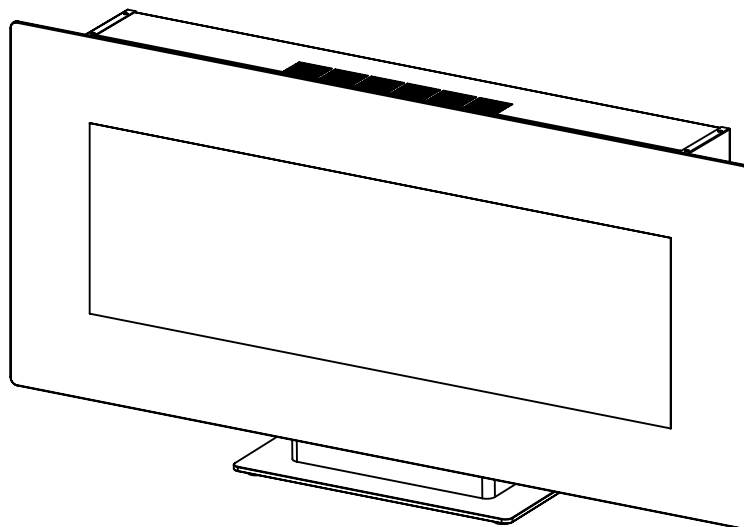
Installation

The Fireplace can be installed with 2 options:

1. Mount the unit on the wall.....Page 8



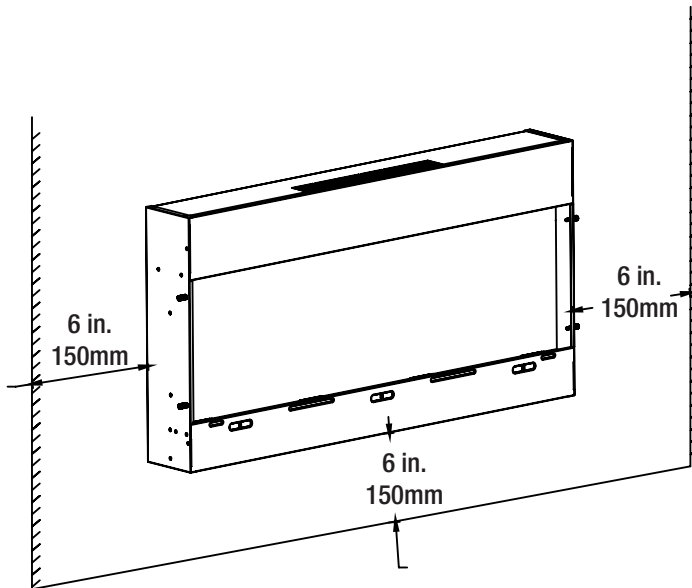
2. Freestanding.....Page 12



Installation - Wall Mount

1 Determine the desired location

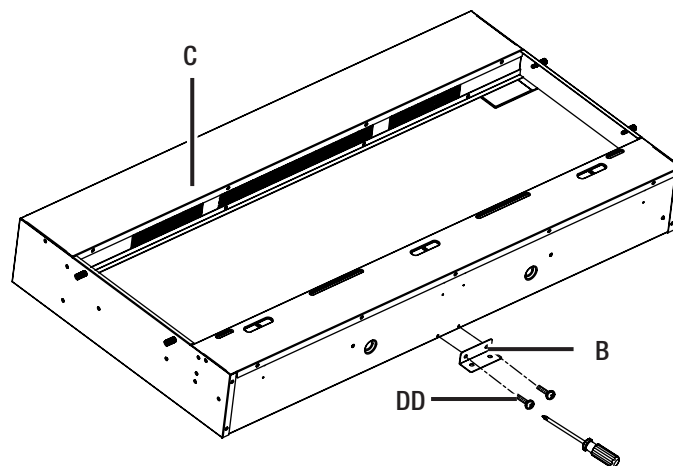
- Before installing your fireplace, determine the desired location.



WARNING: For the best effect install the fireplace out of direct sunlight and away from overhead lighting.

2 Install the bottom bracket

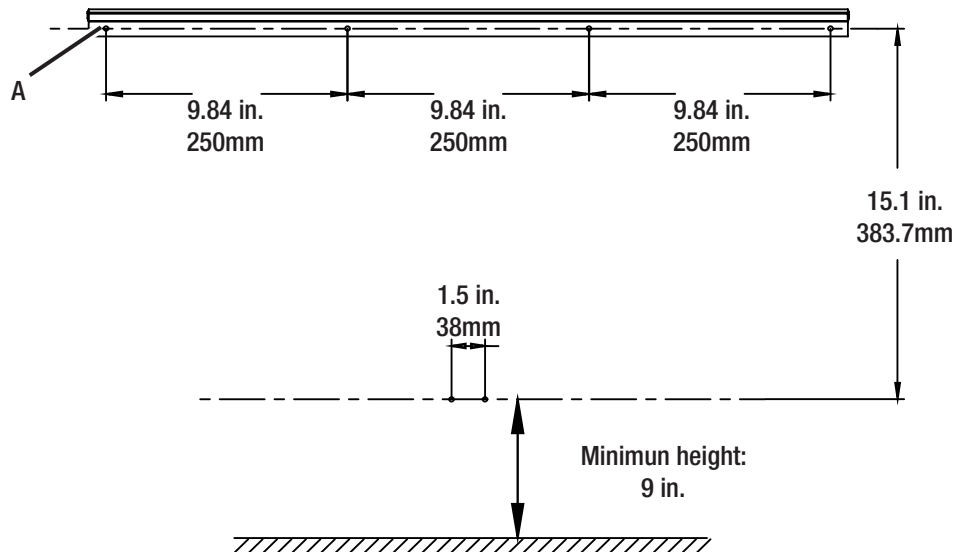
- Secure the bottom bracket (B) to the fireplace (C) using two screws (DD) as shown.



Installation - Wall Mount (continued)

3 Mark the drill holes

- Use a level to align the bracket and mark the holes with a pencil.



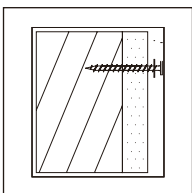
Installation - Wall Mount (continued)

4 Secure the top bracket to the wall

- Select hardware best suited for your wall type and secure the top mounting bracket (A) to the wall.

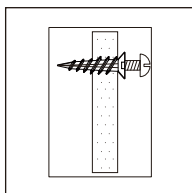


WARNING: Enclosed wall anchors (BB) only can be used on the concrete wall.



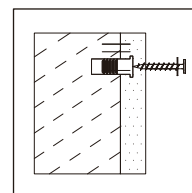
STUD WALL:

Secure the top mounting bracket (A) to the wall using the screws (AA) at the marked stud locations.



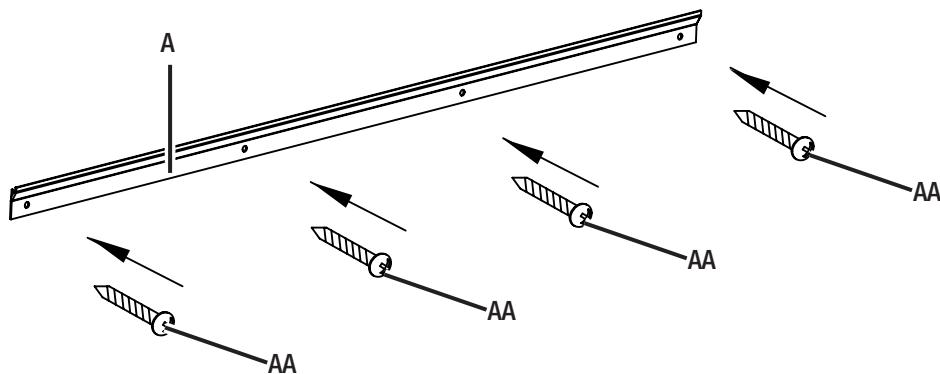
DRYWALL:

Screw wall anchors (not included) flush into the desired wall location. Secure the top mounting bracket (A) onto the wall using the screws (not included) into the wall anchors.



CONCRETE WALL:

Drill holes at marked locations, then insert wall anchors (BB) into the holes. Secure the top mounting bracket (A) to the wall using the screws (AA).



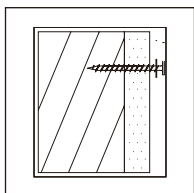
Installation - Wall Mount (continued)

5 Hang the fireplace to the wall

- Hang the fireplace (C) to the wall as shown.
- Select hardware best suited for your wall type and secure the bottom bracket (B) to the wall.

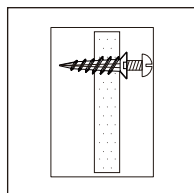


WARNING: Enclosed wall anchors (BB) only can be used on the concrete wall.



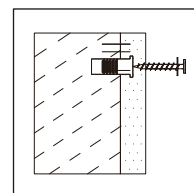
STUD WALL:

Secure the bottom mounting bracket (B) to the wall using the screws (AA) at the marked stud locations.



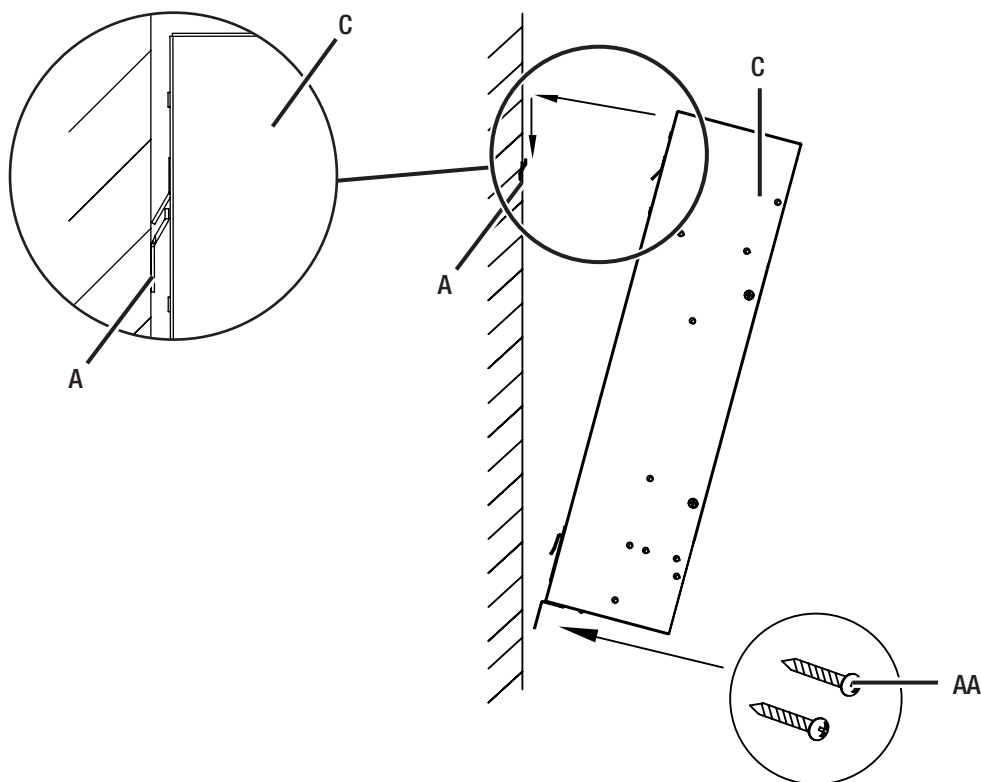
DRYWALL:

Screw wall anchors (not included) flush into the desired wall location. Secure the bottom mounting bracket (B) onto the wall using the screws (not included) into the wall anchors.



CONCRETE WALL:

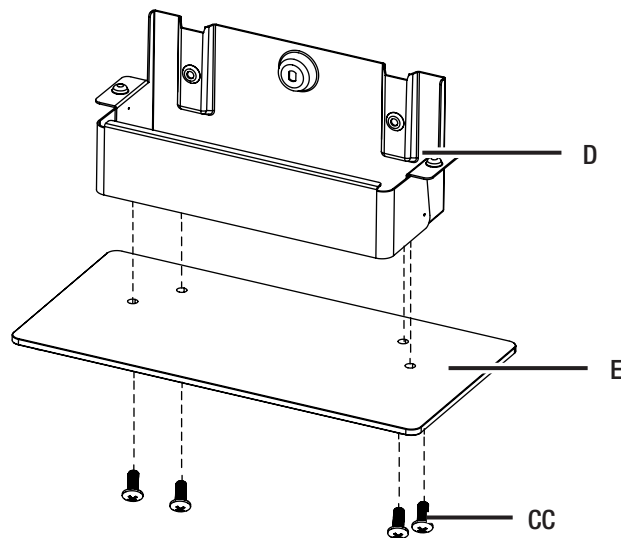
Drill holes at marked locations, then insert wall anchors (BB) into the holes. Secure the bottom mounting bracket (B) to the wall using the screws (AA).



Installation - Freestanding

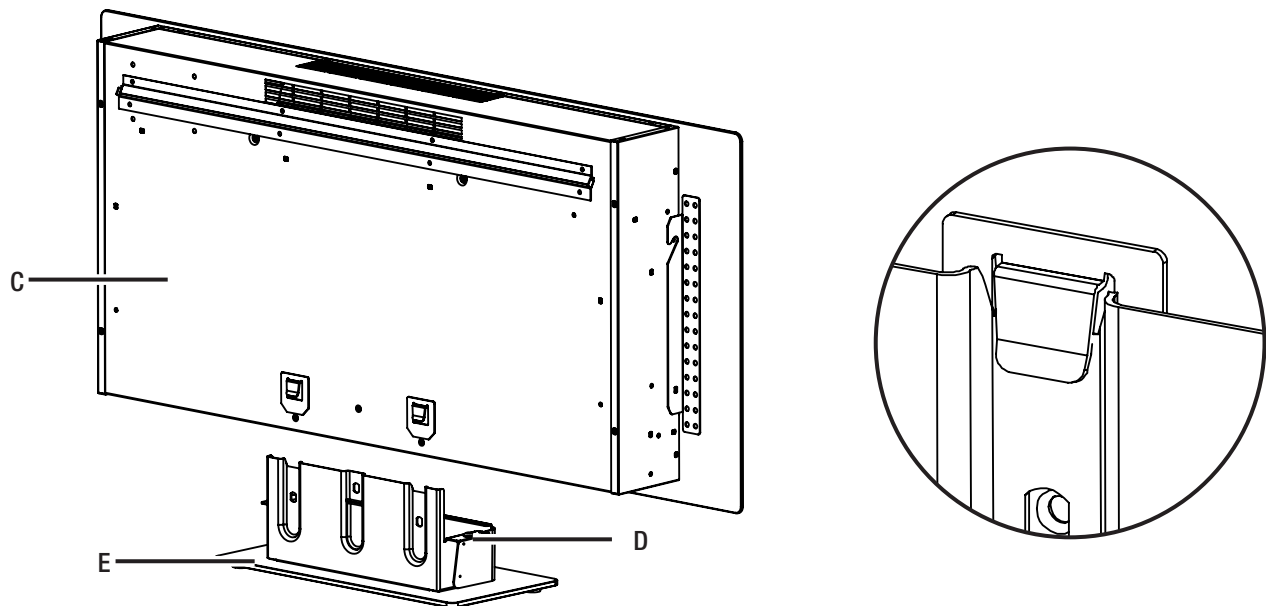
1 Assemble the base

- Attach the base (E) using four screws (CC) to the base bracket (D).



2 Attach the base to the fireplace

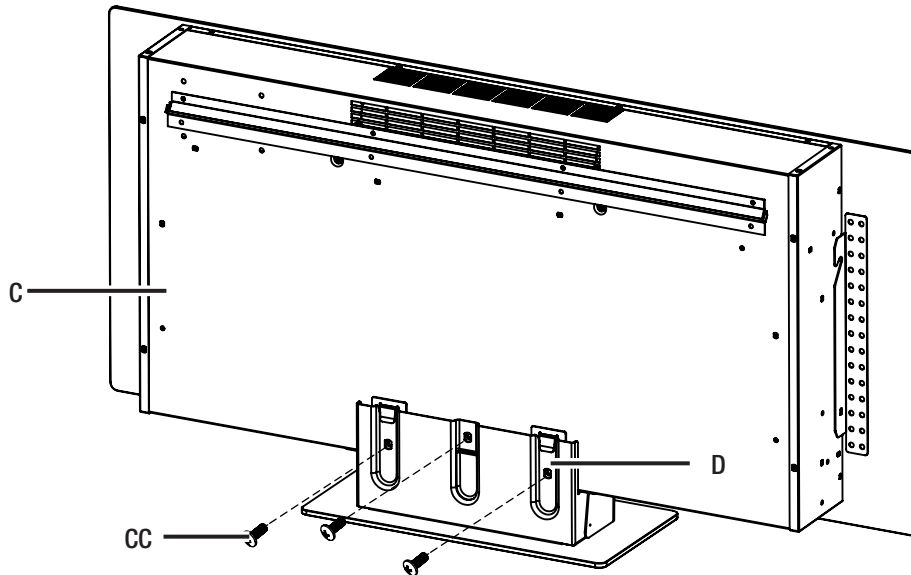
- Attached the base to the fireplace (C) as shown.



Installation - Freestanding

3 Fastening the base to the fireplace

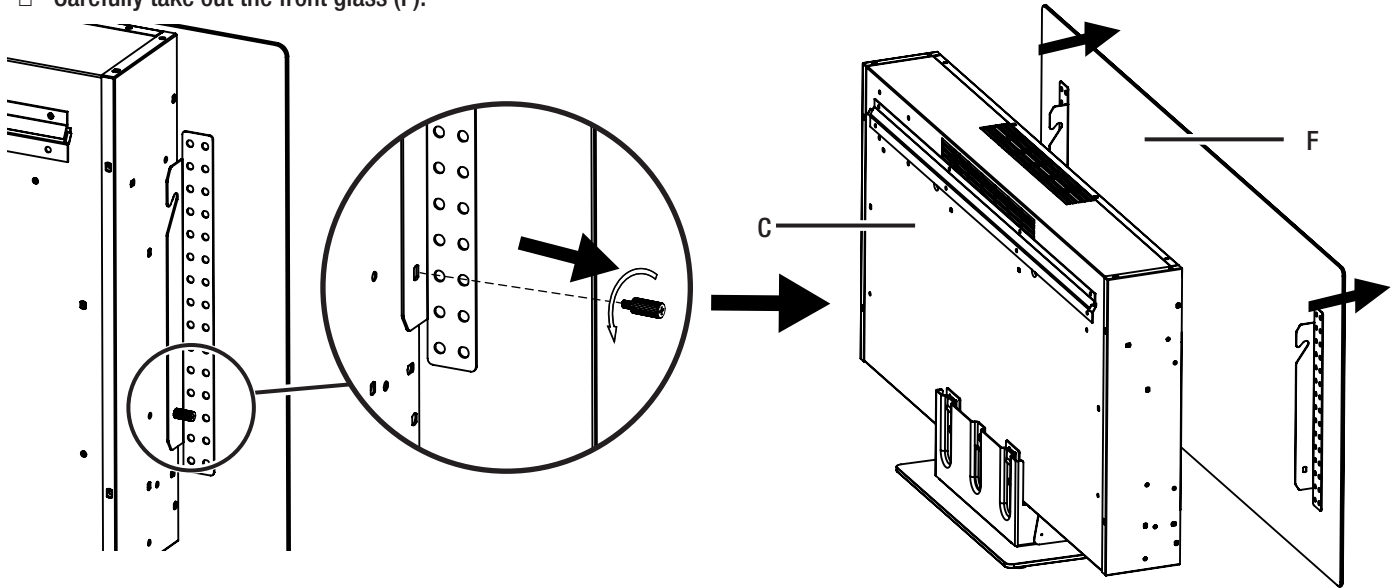
- Use three screws (CC) to fasten the base (D) to the back of the fireplace (C).



Fuel Bed Setup

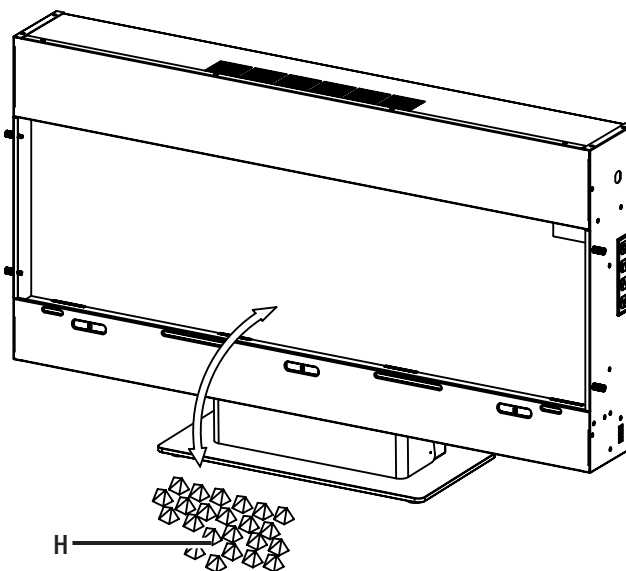
1 Remove the front glass cover

- Unscrew two screws located at both sides of the fireplace.
- Carefully take out the front glass (F).



2 Place the acrylic shards

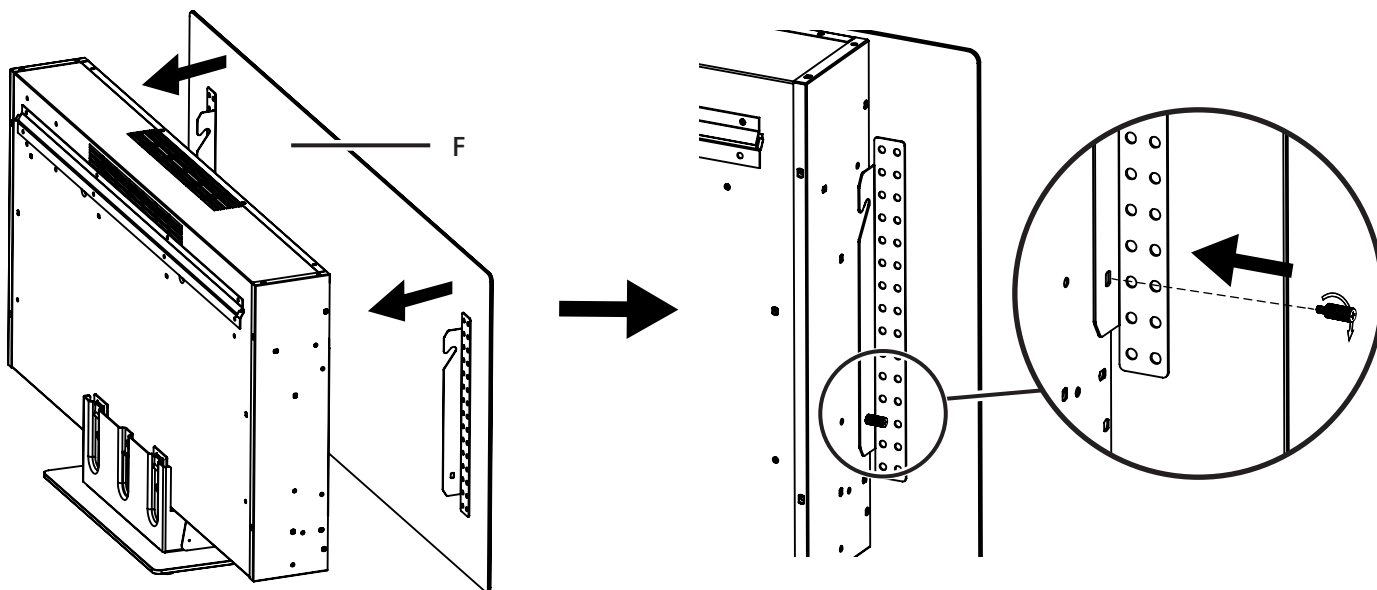
- Place the acrylic shards (H) on the fuel bed.



Fuel Bed Setup (continued)

3 Re-install the front glass

- Re-install the front glass (F) using the two screws previously removed in step 1.

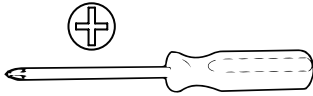


Antes de la instalación

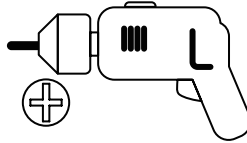
PLANEAR EL ENSAMBLAJE

- Antes de comenzar, busque las instrucciones y el herraje. Asegúrese de tener todas las piezas y de poder identificarlas.
- Para evitar rayar el acabado, arme el producto sobre una superficie suave y no abrasiva, como una alfombra o cartón.
- El ensamblaje del producto podría requerir de más de una persona.

HERRAMIENTAS REQUERIDAS



Destornillador Phillips



Taladro de mano

ESPECIFICACIONES DEL PRODUCTO

Voltaje	120 V CA, 60 Hz
Amperaje	12.5 A
Vataje	1500 W

HERRAJE INCLUIDO



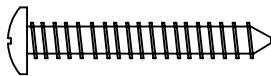
NOTA: El herraje no se muestra en su tamaño real.



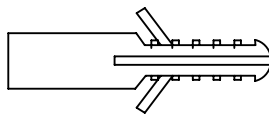
NOTA: El herraje con el número en () es de repuesto.



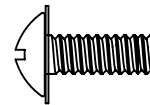
ADVERTENCIA: Los anclajes de pared de plástico (BB) que se incluyen están diseñados para su uso con paredes sólidas (ladrillos y concreto) solamente. NO LOS USE CON PANELES DE YESO U OTRAS PAREDES HUECAS.



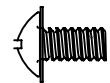
AA



BB



CC

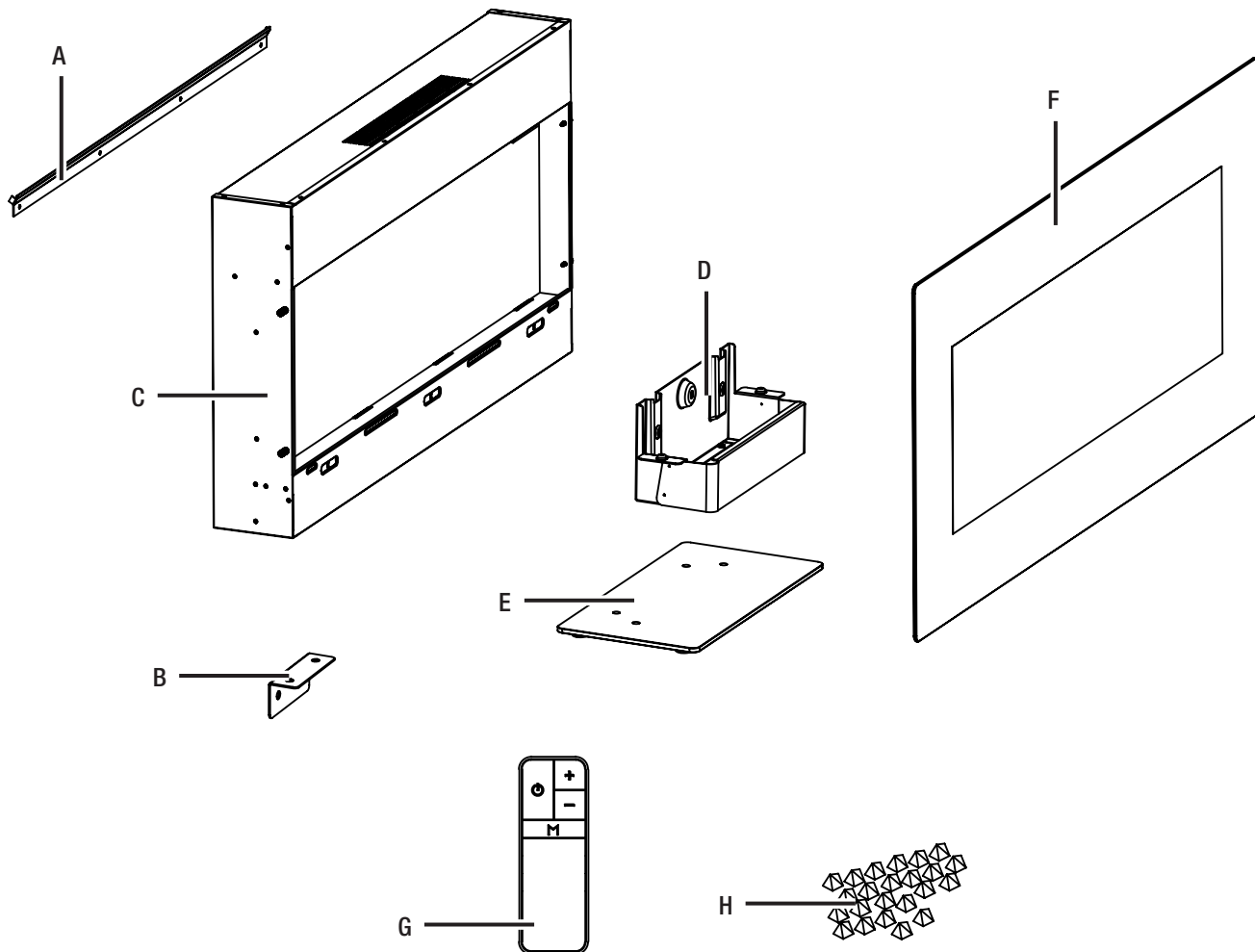


DD

Pieza	Descripción	Cantidad
AA	Tornillo	6 + (1)
BB	Anclaje de pared	6
CC	Tornillo M6 *15	7 +(1)
DD	Tornillo M4*8	2 + (1)

Antes de la instalación (continuación)

CONTENIDO DEL PAQUETE

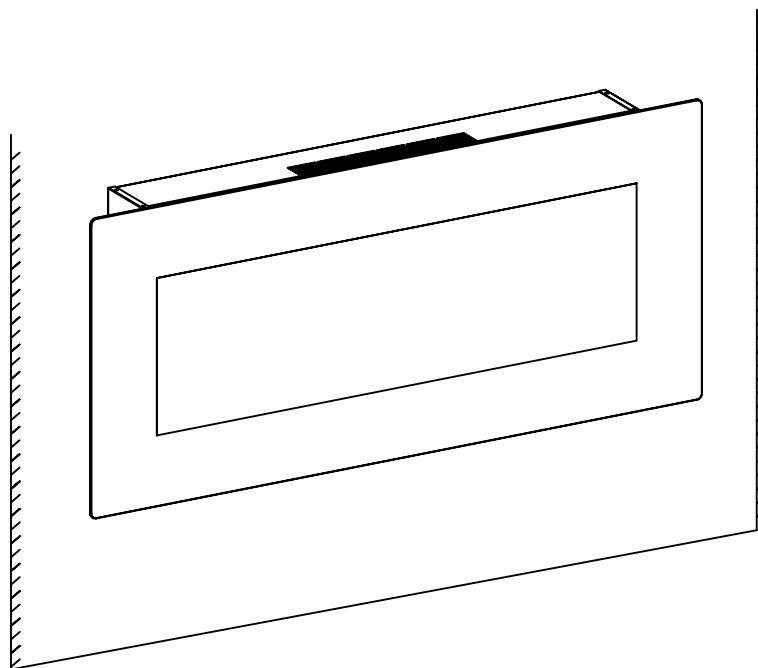


Pieza	Descripción	Cantidad
A	Soporte de montaje superior	1
B	Soporte de montaje inferior	1
C	Calefactor	1
D	Soporte de la base	1
E	Base	1
F	Cristal delantero	1
G	Control remoto	1
H	Fragmentos de acrílico	Varía

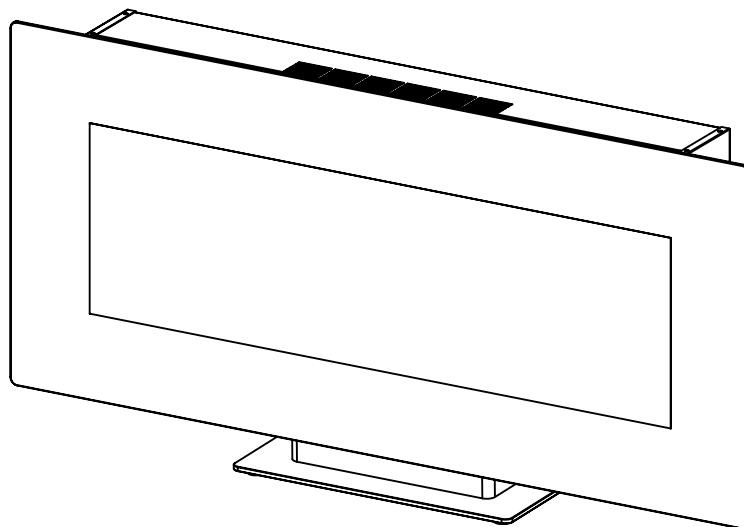
Instalación

El calefactor se puede instalar con 2 opciones:

1. Montaje de la unidad en la pared.....Página 8



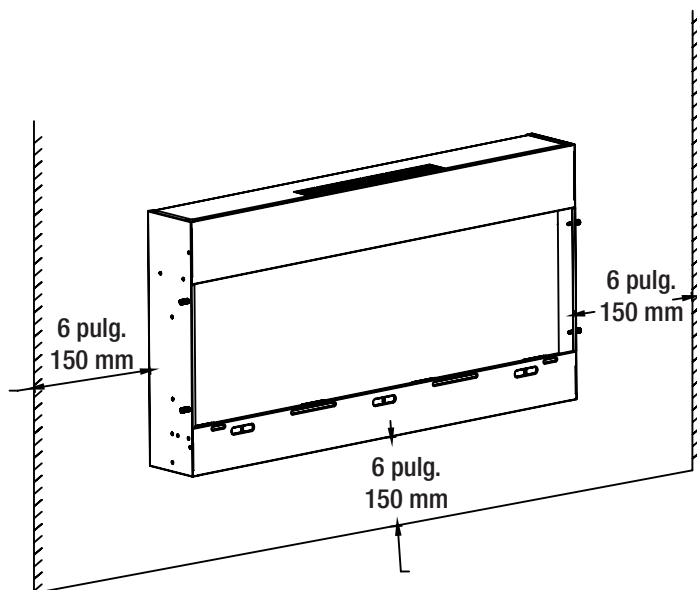
2. Independiente.....Página 12



Instalación: Montaje en la pared

1 Determine la ubicación deseada

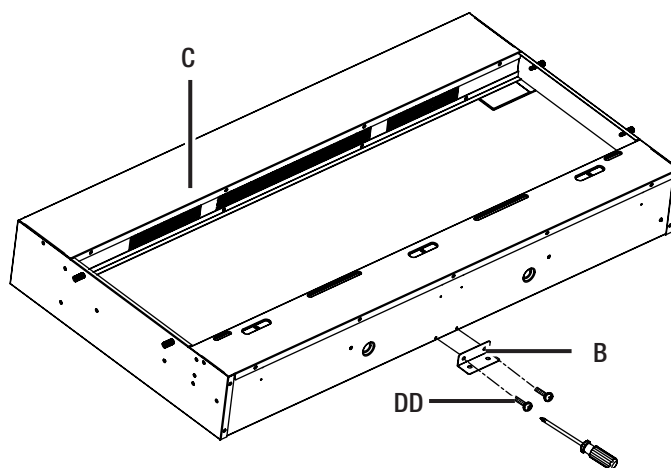
- Antes de instalar el calefactor, determine la ubicación deseada.



ADVERTENCIA: Para un mejor efecto instale el calefactor fuera del alcance de la luz solar directa y las lámparas del techo.

2 Instalar el soporte inferior

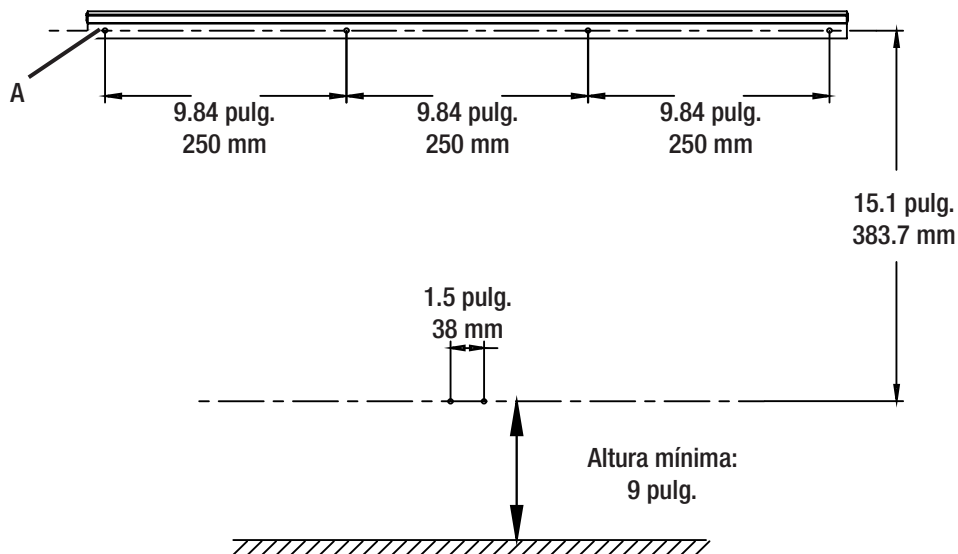
- Fije el soporte inferior (B) al calefactor (C) con dos tornillos (DD) como se muestra.



Instalación: Montaje en la pared (continuación)

3 Marcar los orificios

- Use un nivel para alinear el soporte y marque los orificios con un lápiz.



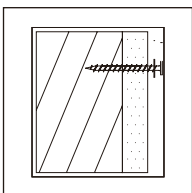
Instalación: Montaje en la pared (continuación)

4 Fijar el soporte superior a la pared

- Use el herraje adecuado para su tipo de pared y fije el soporte de montaje superior (A) a la pared.

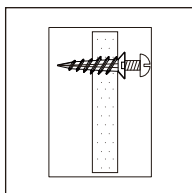


ADVERTENCIA: Los anclajes de pared (BB) suministrados solo se pueden usar en paredes de concreto.



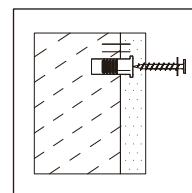
PARED CON MONTANTES:

Fije el soporte de montaje superior (A) a la pared con los tornillos (AA) en las ubicaciones marcadas de los montantes



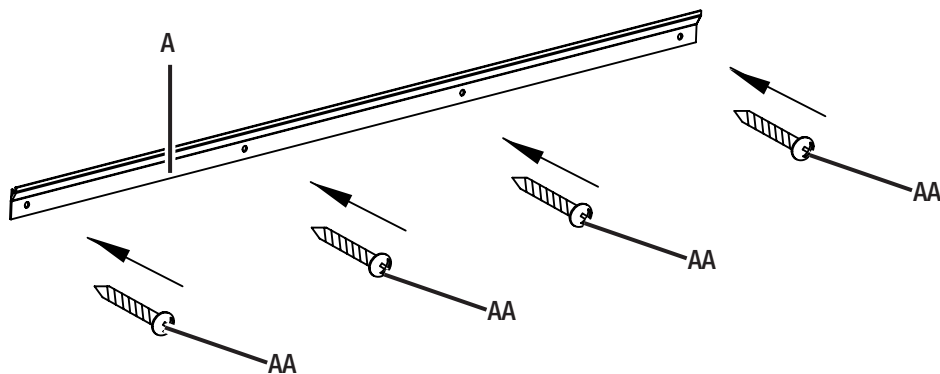
PANEL DE YESO:

Atornille los anclajes de pared (no incluidos) a ras en la ubicación deseada en la pared. Fije el soporte de montaje superior (A) a la pared con los tornillos (no incluidos) a los anclajes de pared.



PARED DE CONCRETO:

Perfore orificios en las ubicaciones marcadas, luego inserte los anclajes de pared (BB) en los orificios. Fije el soporte de montaje superior (A) a la pared con los tornillos (AA).



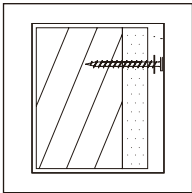
Instalación: Montaje en la pared (continuación)

5 Colgar el calefactor a la pared

- Cuelgue el calefactor (C) a la pared como se muestra.
- Seleccione el herraje más adecuado para su tipo de pared y fije el soporte inferior (B) a la pared.

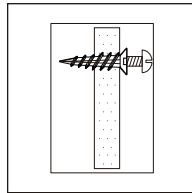


ADVERTENCIA: Los anclajes de pared (BB) suministrados solo se pueden usar en paredes de concreto.



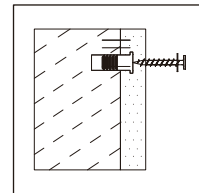
PARED CON MONTANTES:

Fije el soporte de montaje inferior (B) a la pared con los tornillos (AA) en las ubicaciones marcadas de los montantes.



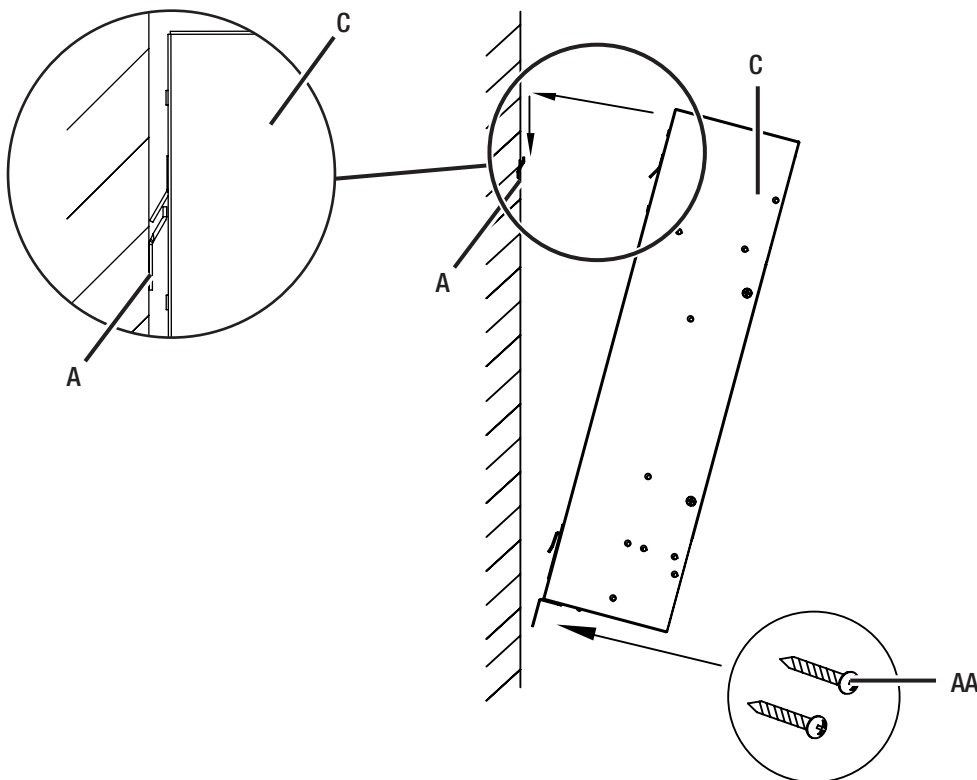
PANEL DE YESO:

Atornille los anclajes de pared (no incluidos) a ras en la ubicación deseada en la pared. Fije el soporte de montaje inferior (B) a la pared con los tornillos (no incluidos) a los anclajes de pared.



PARED DE CONCRETO:

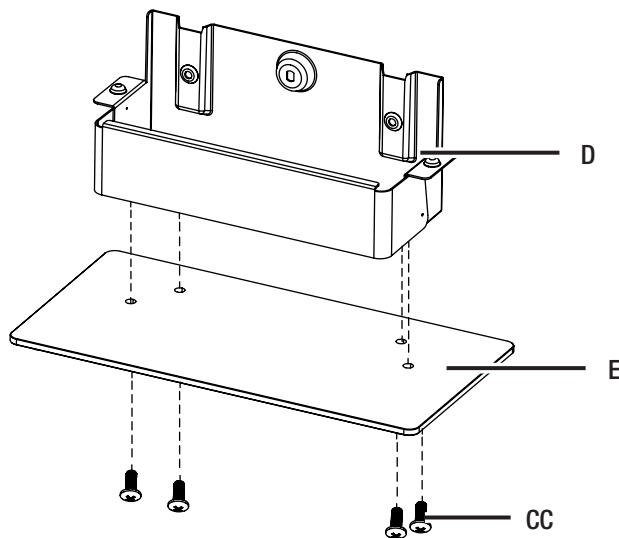
Perfore orificios en las ubicaciones marcadas, luego inserte los anclajes de pared (BB) en los orificios. Fije el soporte de montaje inferior (B) a la pared con los tornillos (AA).



Instalación: Independiente

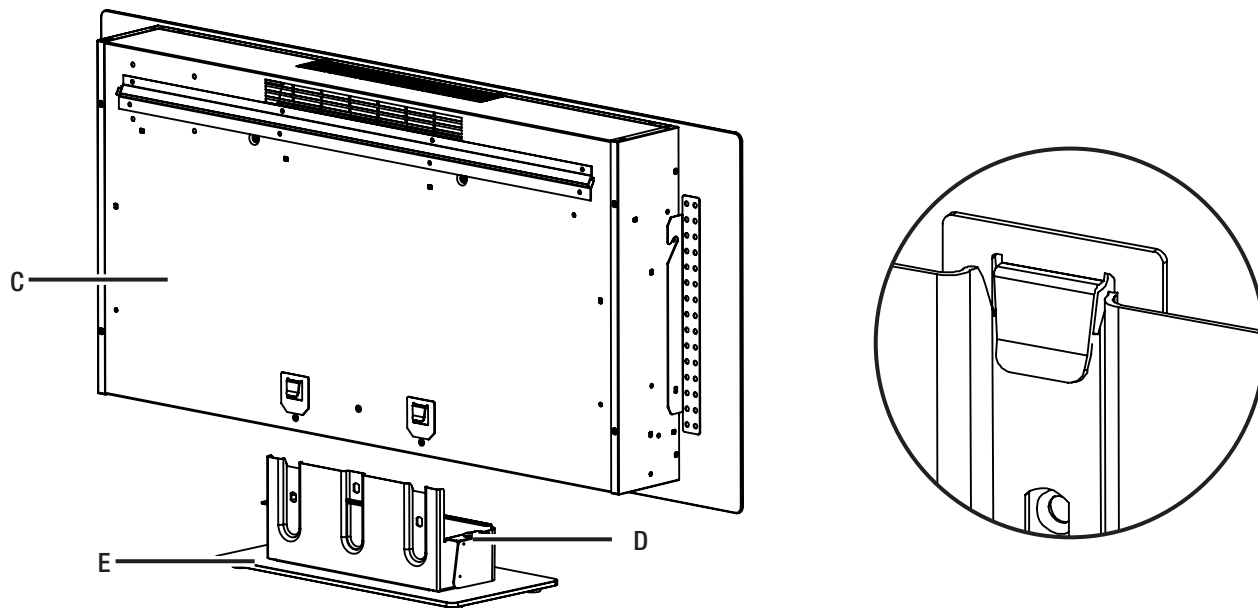
1 Montaje de la base

- Fije la base (E) con cuatro tornillos (CC) al soporte de la base (D).



2 Fijar la base al calefactor

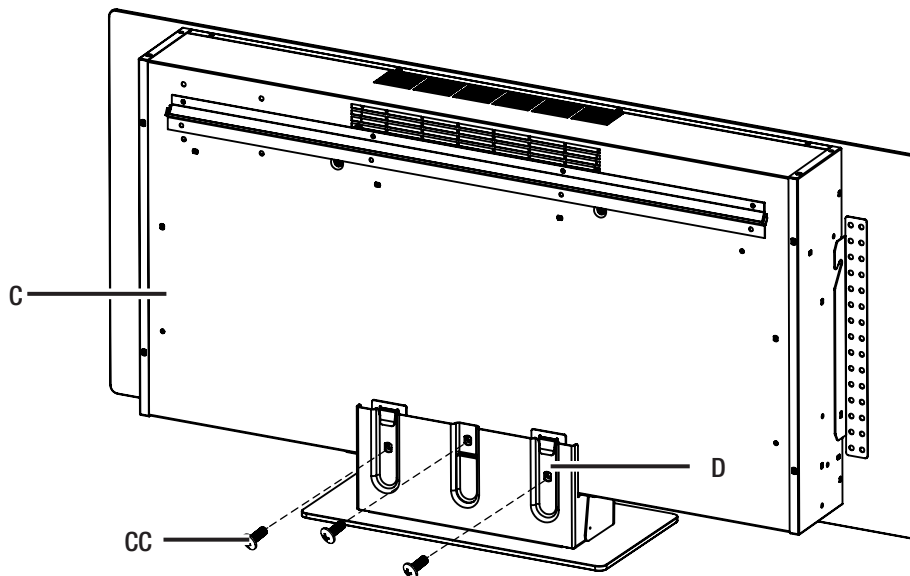
- Fije la base al calefactor (C) como se muestra.



Instalación: Independiente

3 Sujetar la base al calefactor

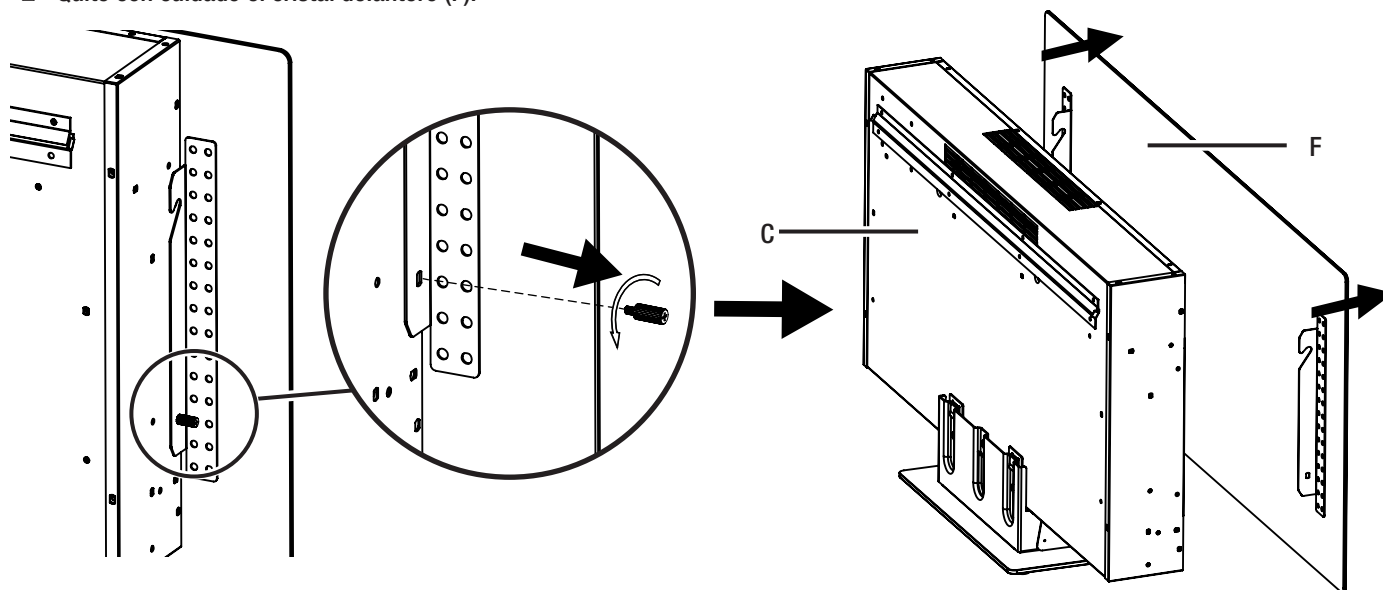
- Use tres tornillos (CC) para sujetar la base (D) a la parte posterior del calefactor (C).



Preparación del lecho de combustible

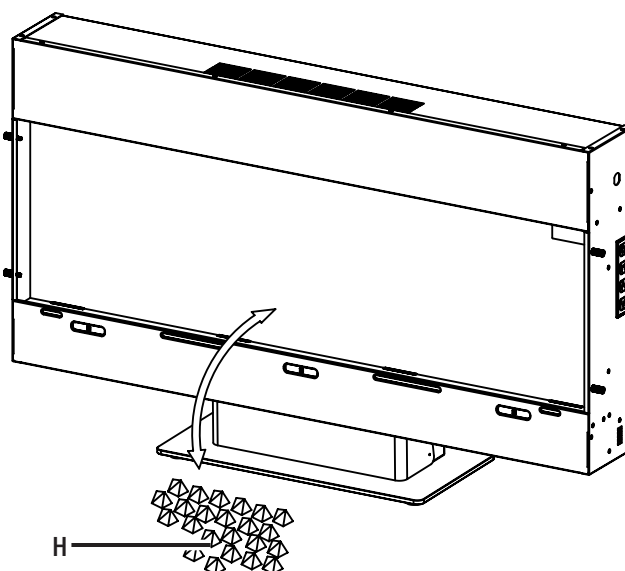
1 Quitar la cubierta de cristal delantera

- Desatornille los dos tornillos que están a ambos lados del calefactor.
- Quite con cuidado el cristal delantero (F).



2 Colocar los fragmentos de acrílico

- Coloque los fragmentos de acrílico (H) en el lecho de combustible.



Preparación del lecho de combustible (continuación)

3 Reinstalar el cristal delantero

- Reinstale el cristal delantero (F) con los dos tornillos antes extraídos en el paso 1.

