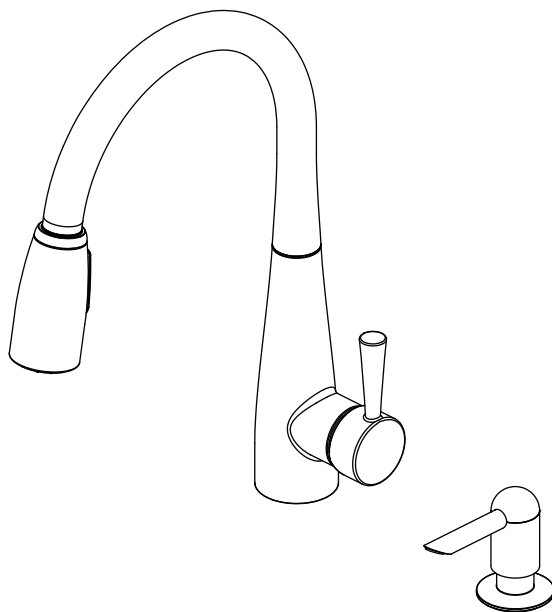


USE AND CARE GUIDE

PULL-DOWN KITCHEN FAUCET



Questions, problems, missing parts? Before returning to the store,
call Glacier Bay Customer Service
8 a.m. - 6 p.m., EST, Monday - Friday

1-855-HD-GLACIER

HOMEDEPOT.COM/GLACIERBAY

THANK YOU

We appreciate the trust and confidence you have placed in Glacier Bay through the purchase of this kitchen faucet. We strive to continually create quality products designed to enhance your home. Visit us online to see our full line of products available for your home improvement needs. Thank you for choosing Glacier Bay!

Table of Contents

Safety Information.....	2	Installation.....	4
Warranty.....	2	Operation.....	8
Pre-Installation.....	2	Care and Cleaning.....	8
Planning Installation.....	2	Service Parts.....	9
Tools Required.....	2		
Package Contents.....	3		

Safety Information

Please read and understand this entire manual before attempting to assemble, operate, or install the product.



CAUTION: Always turn off the water supply before removing an existing faucet or replacing any part of a faucet. Open the faucet handle to relieve water pressure and ensure that the water is completely shut off.

Warranty

LIMITED LIFETIME WARRANTY

Glacier Bay products are manufactured with superior quality standards and workmanship and are backed by our limited lifetime warranty. Glacier Bay products are warranted to the original consumer purchaser to be free of defects in materials or workmanship. We will replace FREE OF CHARGE any product or parts that proves defective. Simply, return the product / part to any of The Home Depot retail locations or call 1-855-HD-GLACIER (1-855-434-5224) to receive the replacement item. Proof of purchase (original sales receipt) from the original consumer purchaser must be made available for all Glacier Bay warranty claims.

This warranty excludes incidental/inconsequential damages and failures due to misuse, abuse or normal wear and tear. This warranty excludes all industrial, commercial & business usage, whose purchasers are hereby, extended a five year limited warranty from the date of purchase, with all other terms of this warranty applying except the duration of warranty.

Some states and provinces do not allow the exclusion or limitation of incidental or consequential damages, so the above limitations may not apply to you. This warranty gives you specific legal rights and you may also have other rights that vary from state to state and province to province. Please see a store or contact 1-855-HD-GLACIER for more details.

Pre-Installation

PLANNING INSTALLATION

Before beginning the installation of this product, ensure all parts are present. Compare parts with the Package Contents section. If any part is missing or damaged, do not attempt to install the product.

TOOLS REQUIRED



Adjustable wrench



Safety goggles



Phillips screwdriver



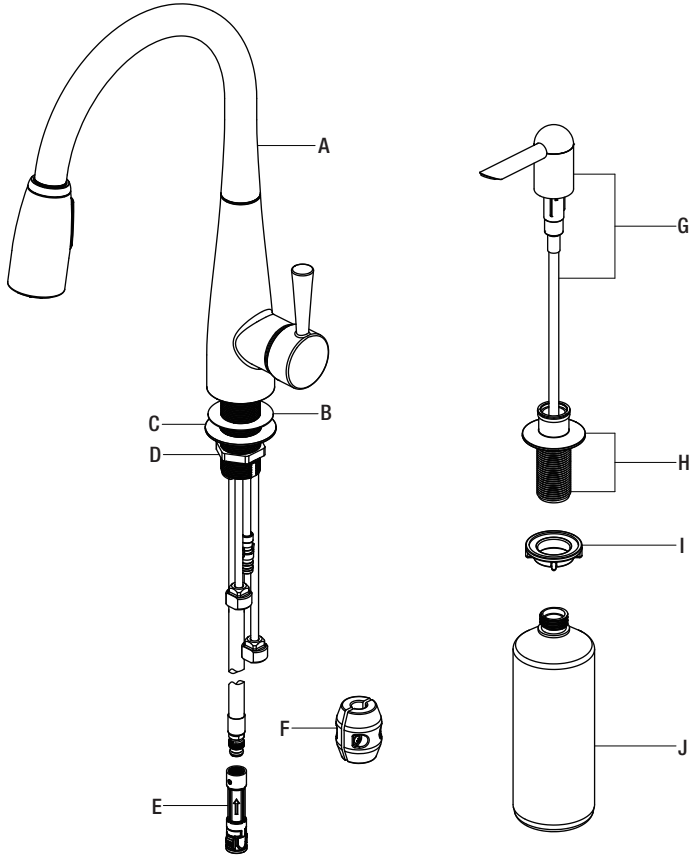
Silicone



(2) Supply lines

Pre-Installation (continued)

PACKAGE CONTENTS



Part	Description	Quantity
A	Faucet assembly	1
B	Plastic washer	1
C	Metal washer	1
D	Nut	1
E	Quick connector	1

Part	Description	Quantity
F	Weights	1
G	Pump	1
H	Body assembly	1
I	Nut	1
J	Bottle	1

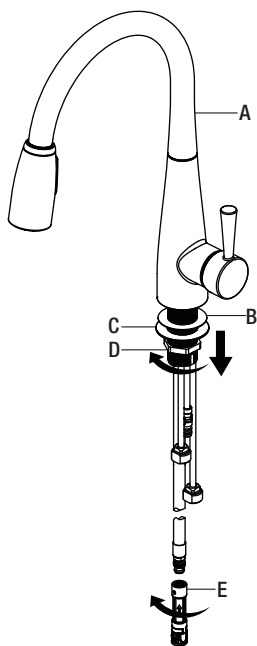
Installation

1 Preparing for installation



CAUTION: Always turn off the water supply before removing an existing faucet or replacing any part of a faucet. Open the faucet handle to relieve water pressure and ensure that the water is completely shut off.

- Shut off the water supply.
- Before installation, remove the quick connector (E) from the free end of the hose by unscrewing it in a counterclockwise direction.
- Unscrew the nut (D), and remove the washers (B & C).

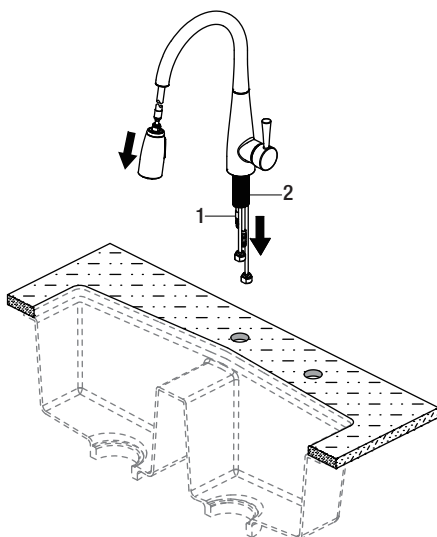


2 Installing the faucet assembly



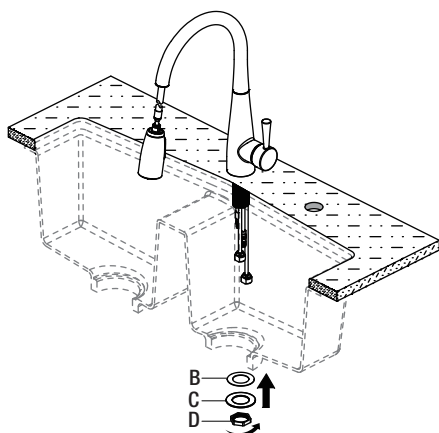
NOTE: Do not feed the hose (1) back down through the spout until step 4.

- Retract the hose (1) up through the faucet body until the hose fitting is flush with the bottom of the shank (2). Do not pull the hose fitting past the shank. Insert the faucet body through the hole in the sink.



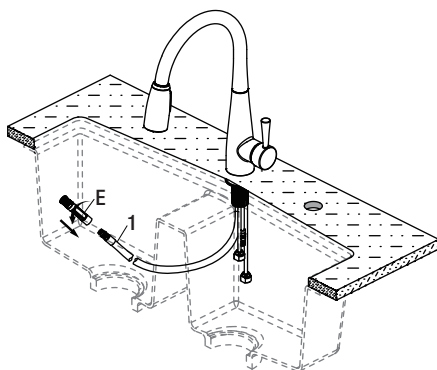
3 Securing the faucet assembly

- Install the plastic washer (B), and metal washer (C) onto the threaded mounting shank.
- Thread the nut (D) onto the mounting shank using the basin wrench. Do not overtighten.



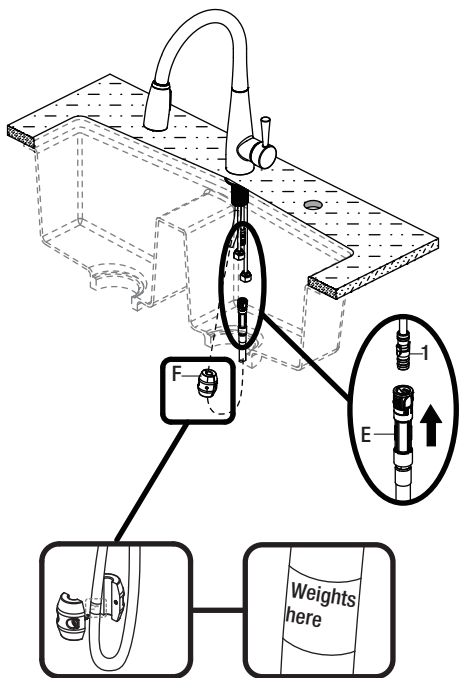
4 Attaching the quick connector to the hose

- After inserting the hose through the hole in the sink surface, reattach the quick connector (E) by screwing it onto the threaded end of the hose (1) in a clockwise motion. Hand tighten only.



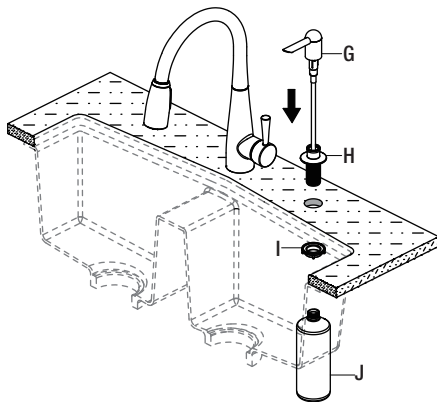
5 Attaching the quick connector to the receiving block

- Push the quick connector (E) firmly upward and attach it to the receiving block (1). Pull down moderately to ensure the connection has been made.
- After connecting the hose, install the weights (F) at the point of the hose marking "weights here".



6 Installing the soap dispenser

- Insert the body assembly (H) through the selected hole in the sink. Secure the body assembly to the sink with the nut (I).
- From under the sink, screw the bottle (J) onto the body assembly (H) shank. Insert the pump (G) down into the body assembly (H).

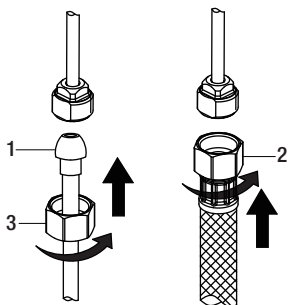


7 Making the waterline connections

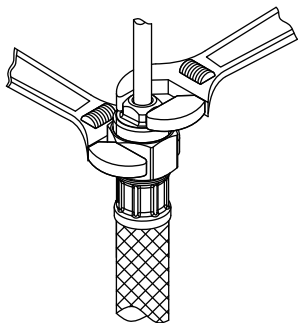


NOTE: The hot side inlet tube is indicated by a label. If the label is not present, the hot supply tube is the longer of the two inlet tubes.

- Use 1/2 in. I.P.S. faucet connections (2), or use supply line coupling nuts (3) (not included) with a 3/8 in. O.D. ball-nose riser (1).

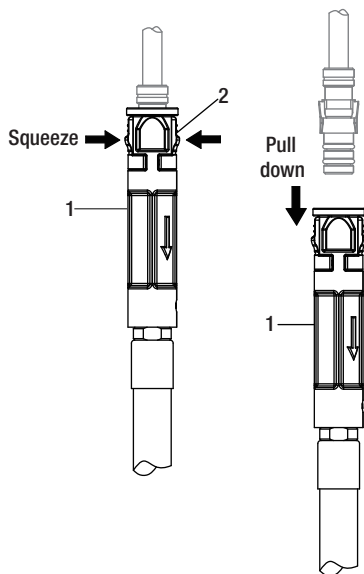


NOTE: Before tightening the faucet connector to the water supply, apply a second wrench to the supply tube fitting. This will prevent the supply tube from moving or twisting when tightening the faucet connector. Do not overtighten.



8 Remove the quick connector

- If it is necessary to remove the quick connector (1), squeeze the tabs (2) on the quick connector and then pull down to disconnect.



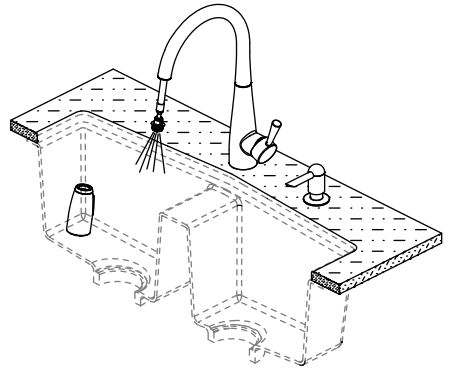
Operation

1 Flushing and checking for leaks



IMPORTANT: After installation is completed, turn on the hot and cold water supplies. Check for leaks.

- Pull the hose assembly out of the spout and remove the spray head by unscrewing it from the hose in a counterclockwise direction. Be sure to hold the end of the hose down into the sink and turn the faucet on to the warm position where it mixes hot and cold water.
- Flush the water lines for one minute. This flushes away any debris that could cause damage to internal parts. Check for leaks.
- Re-tighten any connections if necessary, but do not overtighten. Reinstall the spray head by hand tightening it back onto the spray hose.

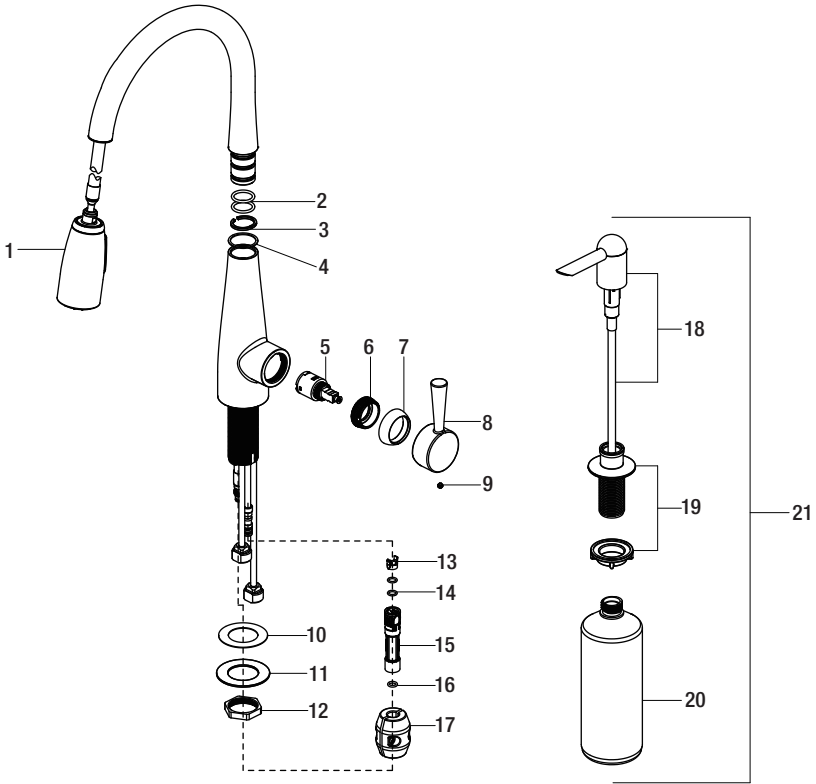


Care and Cleaning

- Preserve the finish of the faucet using a non-abrasive wax.
- When using non-abrasive cleaners, rinse off immediately when finished cleaning the faucet.
- Do not use abrasive cleaners when cleaning this faucet.

Service Parts

*Specify Finish



Part	Description	Part Number
1	Spray head and Hose	RP38192*
2	O-ring	RP60075
3	Ring	RP60076
4	Washer	RP64118
5	Cartridge & Screw	RP20052
6	Bonnet	RP70248
7	Cap	RP80028*
8	Handle	RP13180*
9	Set screw	RP50002
10	Plastic washer	RP64131
11	Metal Washer	RP64146

Part	Description	Part Number
12	Nut	RP56099
13	Block	RP70421
14	O-ring	RP60002
15	Quick connect assembly	RP70438
16	O-ring	RP60024
17	Weights	RP70137
18	Pump kit	RP46035*
19	Flange kit	RP46034*
20	Bottle	RP46002
21	Soap dispenser	RP46029*



**Questions, problems, missing parts? Before returning to the store,
call Glacier Bay Customer Service
8 a.m. - 6 p.m., EST, Monday - Friday**

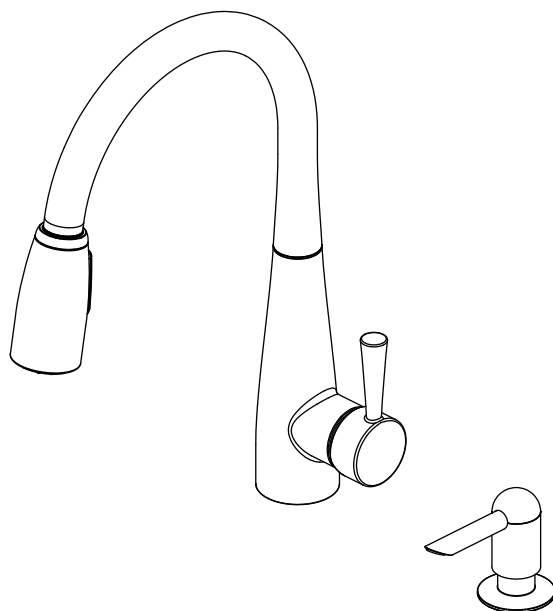
1-855-HD-GLACIER

[HOMEDEPOT.COM/GLACIERBAY](https://www.homedepot.com/glacierbay)

Retain this manual for future use.

GUÍA DE USO Y MANTENIMIENTO

GRIFO RETRÁCTIL PARA COCINA



¿Problemas, preguntas o piezas faltantes? Antes de regresar a la tienda,
llama al servicio al cliente de Glacier Bay
de lunes a viernes de 8 a.m. a 6 p.m., hora estándar del este

1-855-HD-GLACIER

HOMEDEPOT.COM/GLACIERBAY

GRACIAS

Agradecemos la confianza que has depositado en Glacier Bay al comprar este grifo para cocina. Nos esforzamos por crear continuamente productos de calidad diseñados para mejorar su hogar. Visítanos en Internet para ver nuestra línea completa de productos disponibles para las necesidades de mejoras de tu hogar. ¡Gracias por elegir a Glacier Bay!

Tabla de contenido

Información de seguridad	12	Instalación	14
Garantía.....	12	Funcionamiento	18
Pre-instalación	12	Cuidado y limpieza	18
Planificación de la instalación	12	Piezas de repuesto	19
Herramientas necesarias	12		
Contenido del paquete	13		

Información de seguridad

Lee y comprende este manual completo antes de intentar ensamblar, operar o instalar el producto.



PRECAUCIÓN: Cierra siempre el suministro de agua antes de quitar un grifo existente o reemplazar cualquier pieza de un grifo. Abre la llave del grifo para liberar la presión de agua y asegúrate de que el suministro de agua esté completamente cerrado.

Garantía

GARANTÍA LIMITADA DE POR VIDA

Los productos de Glacier Bay están fabricados con normas y mano de obra de calidad superior y están respaldados por nuestra garantía de por vida limitada. Glacier Bay garantiza al comprador consumidor original que sus productos no presentan defectos materiales o de fabricación. Simplemente, devuelva el producto o pieza a cualquiera de las tiendas minoristas de The Home Depot o llame al 1-855-HD-GLACIER (1-855-434-5224) para recibir el artículo de reemplazo. El comprobante de compra (recibo de venta original) del comprador consumidor original debe estar disponible para todos los reclamos de garantía de Glacier Bay.

Esta garantía excluye daños y fallos incidentales/consecuenciales debido al mal uso, abuso o desgaste normal por el uso. Esta garantía excluye todos los usos industriales, comerciales y de negocios, a cuyos compradores se les extiende en la presente una garantía limitada de cinco años a partir de la fecha de compra, con todos los otros artículos de esta garantía que aplican excepto la duración de la garantía.

Algunos estados y provincias no permiten la exclusión o la limitación de los daños incidentales o consecuentes, por lo tanto, las limitaciones y exclusiones anteriores podrían no aplicarse a su caso. Esta garantía le otorga derechos legales específicos y también puede tener otros derechos que varían de un estado a otro. Por favor, vaya a una tienda o llame al 1-855-HD-GLACIER para obtener más detalles.

Pre-instalación

PLANIFICACIÓN DE LA INSTALACIÓN

Antes de comenzar la instalación de este producto, asegúrate de que no falta ninguna pieza. Compara las piezas con la sección de contenido del paquete. Si falta alguna pieza o está dañada, no intentes instalar el producto.

HERRAMIENTAS NECESARIAS



Llave ajustable



Gafas de seguridad



Destornillador Phillips



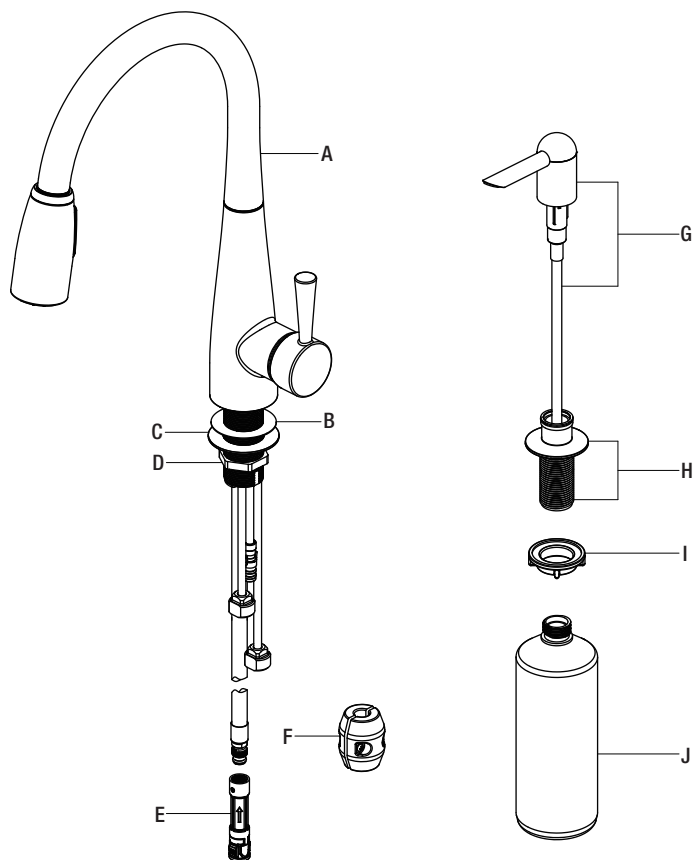
Silicona



Líneas de suministro

Pre-instalación (continuación)

CONTENIDO DEL PAQUETE



Pieza	Descripción	Cantidad
A	Ensamblaje del grifo	1
B	Arandela plástica	1
C	Arandela metálica	1
D	Tuerca	1
E	Conector rápido	1
F	Pesos	1

Pieza	Descripción	Cantidad
G	Bomba	1
H	Ensamblaje del cuerpo	1
I	Tuerca	1
J	Botella	1

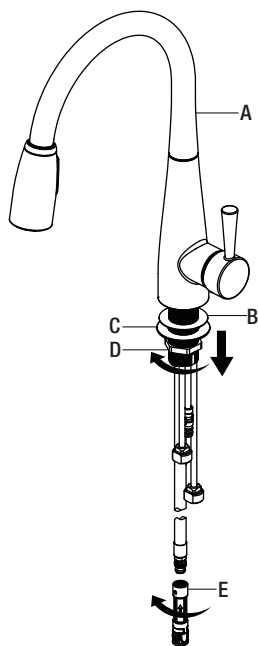
Instalación

1 Cómo prepararse para la instalación



PRECAUCIÓN: Cierra siempre el suministro de agua antes de quitar un grifo existente o reemplazar cualquier pieza de un grifo. Abre la llave del grifo para liberar la presión de agua y asegúrate de que el suministro de agua esté completamente cerrado.

- Cierra el suministro de agua.
- Antes de instalar, desenrosca de izquierda a derecha el conector rápido (E) del extremo libre de la manguera, y quitálo.
- Desenrosca la tuerca (D) y quita las arandelas (B y C).

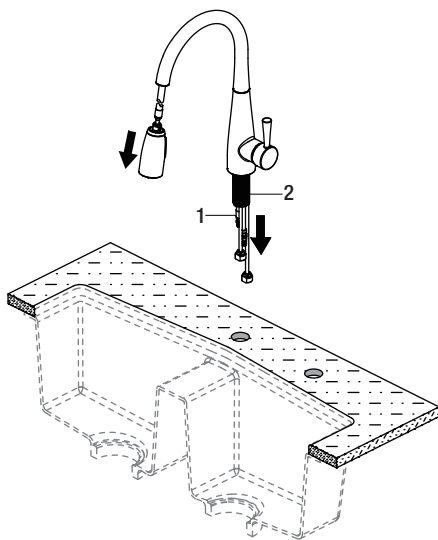


2 Cómo instalar el ensamblaje del grifo



NOTA: No vuelvas a bajar la manguera (1) a través del caño hasta el paso 4.

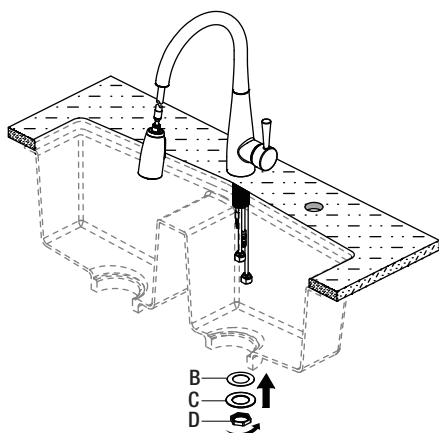
- Empuja la manguera (1) hacia adentro del cuerpo del grifo hasta que el acoplamiento de la misma quede a ras con la parte inferior del vástago (2). No empujes el acoplamiento de la manguera más allá del vástago. Inserta el cuerpo del grifo a través del orificio del fregadero.



Instalación (continuación)

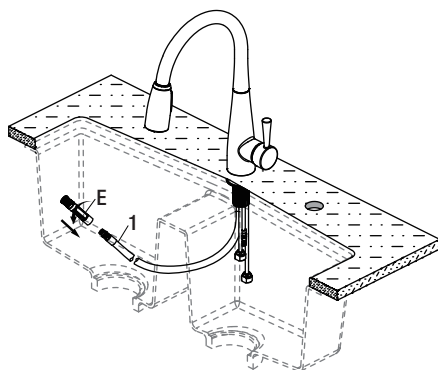
3 Cómo fijar el ensamblaje del grifo

- Instala la arandela de plástico (B) y la arandela de metal (C) en el vástago de montaje roscado.
- Enrosca la tuerca (D) en el vástago de montaje con una llave para grifería. No aprietes demasiado.



4 Cómo montar el conector rápido en la manguera

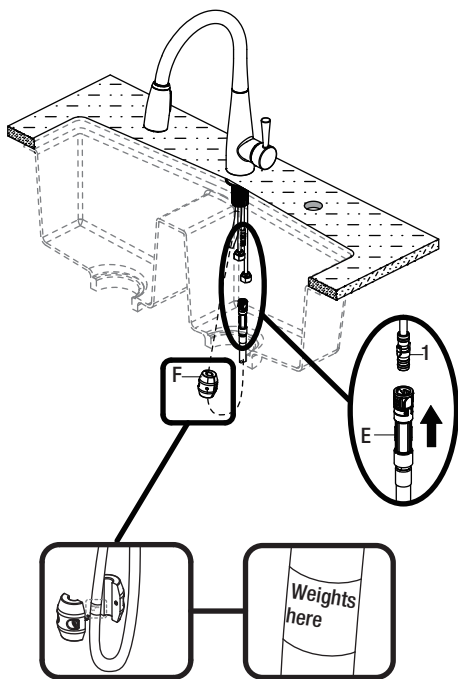
- Después de insertar la manguera por el orificio de la superficie del fregadero, vuelve a conectar el conector rápido (E) enroscándolo en dirección de las manillas del reloj en el extremo roscado de la manguera (1). Ajustalo sólo manualmente.



Instalación (continuación)

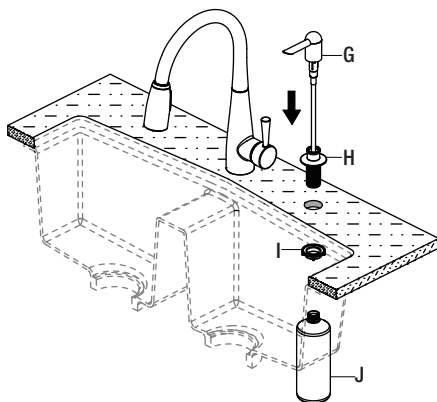
5 Cómo montar el conector rápido al bloque receptor

- Presiona firmemente el conector rápido (E) hacia arriba y fíjalo en el bloque receptor (1). Hala hacia abajo ligeramente para asegurar que la conexión es segura.
- Después de conectar la manguera, coloque el contrapeso (F) en el punto de la manguera marcado "weights here" ("instalar contrapesos aquí").



6 Cómo instalar el dispensador de jabón

- Coloca la pieza ensamblada (H) a través del orificio seleccionado en el fregadero. Asegura el ensamblaje del cuerpo al fregadero con la tuerca (I).
- Desde abajo del fregadero enrosca la botella (J) en el vástago del ensamblaje (H) del cuerpo. Inserta la bomba (G) en el ensamblaje (H) del cuerpo.

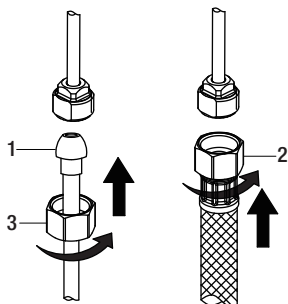


7 Cómo hacer las conexiones de las tuberías de agua

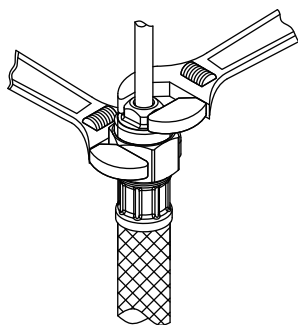


NOTA: El tubo de entrada del agua caliente se identifica con una etiqueta. Si no encuentras la etiqueta, el tubo de suministro del agua caliente es el más largo de los dos tubos de entrada.

- Usa conexiones de grifos de 1/2" (1,27 cm) IPS (2) o tuercas de acoplamiento de líneas de suministro (3) (no incluidas) con un tubo montante de bola de diámetro exterior de 3/8" (0,95 cm) (1).

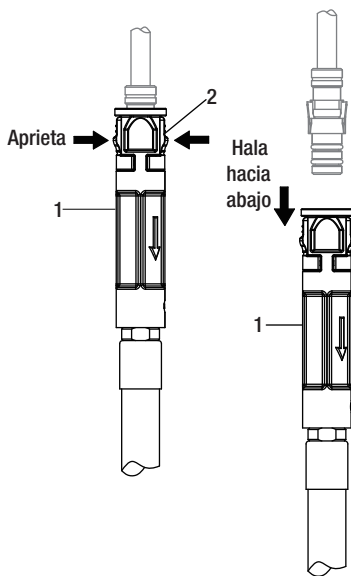


NOTA: Antes de apretar el conector del grifo al suministro de agua, fija el accesorio de la tubería de suministro colocando una segunda llave. Esto evitará que la tubería de suministro se mueva o gire cuando aprietes el conector del grifo. No aprietes demasiado.



8 Quita el conector rápido

- Si es necesario, retira el conector rápido (1), aprieta las pestañas (2) de la manguera y hala hacia abajo para desconectar.



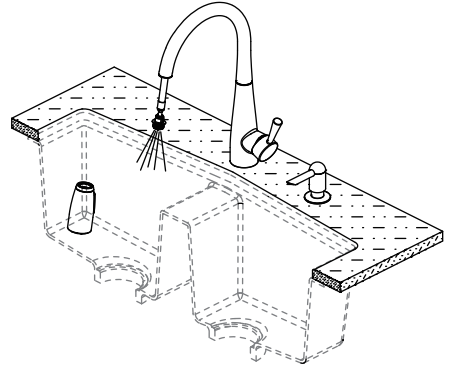
Funcionamiento

1 Cómo purgar las tuberías y comprobar que no haya fugas



IMPORTANTE: Luego de terminar la instalación, abre los suministros de agua caliente y fría. Revisa si hay filtraciones.

- Retira del caño el ensamblaje de la manguera y retira el cabezal del rociador desenroscándolo de la manguera en el sentido contrario a las manecillas del reloj. Asegúrate de sostener el extremo de la manguera hacia abajo en el fregadero y gira el grifo a la posición de agua tibia donde mezcla el agua caliente y la fría.
- Deja que corra el agua por un minuto. Esto enjuagará cualquier suciedad que podría dañar las piezas internas. Verifica que no haya filtraciones.
- Vuelve a ajustar las conexiones que lo necesiten, pero sin apretar demasiado. Vuelve a instalar el cabezal del rociador ajustándolo a mano en la manguera del rociador.

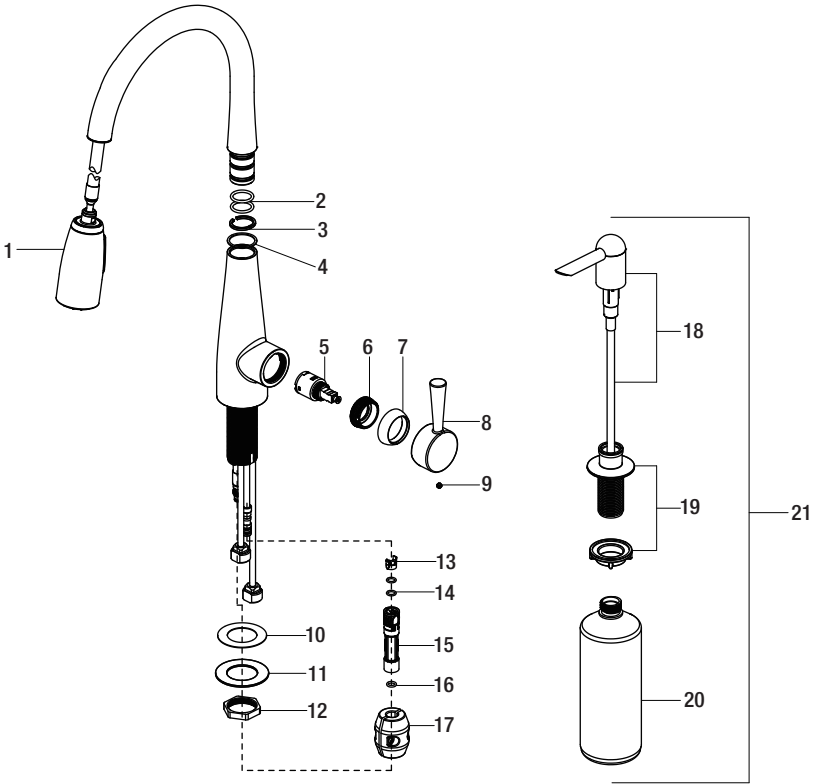


Cuidado y limpieza

- Conserva el acabado del grifo aplicando cera no abrasiva.
- Cuando uses limpiadores no abrasivos, enjuaga de inmediato cuando termines de limpiar el grifo.
- No uses limpiadores abrasivos para limpiar este grifo.

Piezas de repuesto

*Especificar acabado



Pieza	Descripción	Número de Pieza
1	Cabezal rociador y Manguera	RP38192*
2	Aro tórico	RP60075
3	Aro	RP60076
4	Arandela	RP64118
5	Cartucho y Tornillo	RP20052
6	Bonete	RP70248
7	Tapa	RP80028*
8	Llave	RP13180*
9	Tornillo de fijación	RP50002
10	Arandela plástica	RP64131
11	Arandela metálica	RP64146

Pieza	Descripción	Número de Pieza
12	Tuerca	RP56099
13	Bloque	RP70421
14	Aro tórico	RP60002
15	Ensamblaje del conector rápido	RP70438
16	Aro tórico	RP60024
17	Pesos	RP70137
18	Kit de bomba	RP46035*
19	Kit de brida	RP46034*
20	Botella	RP46002
21	Dispensador de jabón	RP46029*



**¿Problemas, preguntas o piezas faltantes? Antes de regresar a la tienda,
llama a servicio al cliente de Glacier Bay
de lunes a viernes de 8 a.m. a 6 p.m., hora estándar del este**

1-855-HD-GLACIER

[HOMEDEPOT.COM/GLACIERBAY](https://www.homedepot.com/glacierbay)

Conserva este manual para uso futuro.