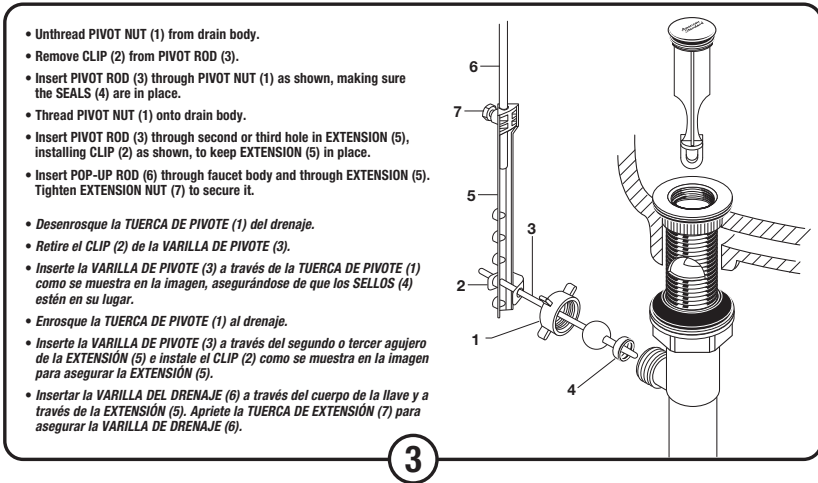
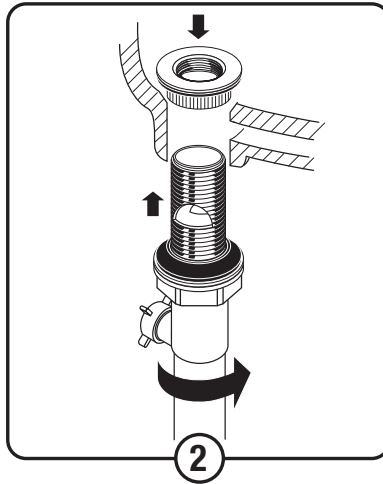
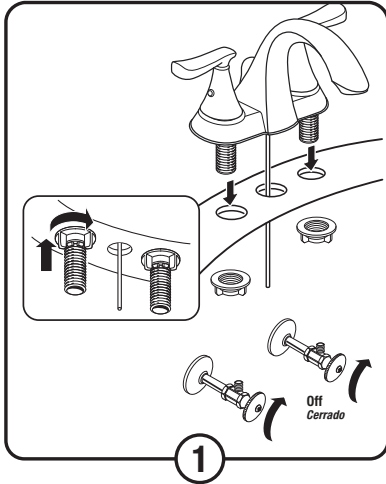
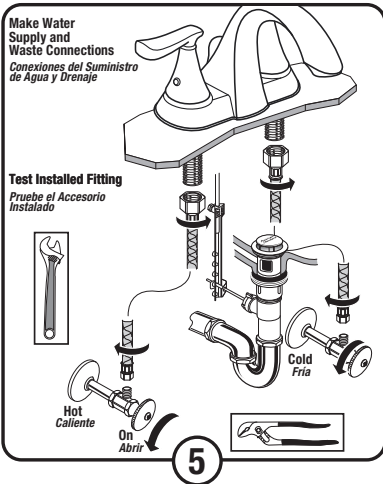
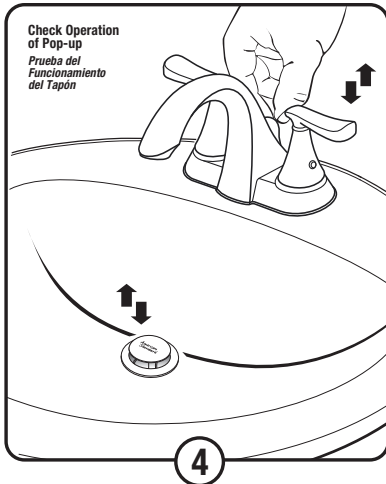


Installation Instructions

Instrucciones de Instalación



- Unthread PIVOT NUT (1) from drain body.
 - Remove CLIP (2) from PIVOT ROD (3).
 - Insert PIVOT ROD (3) through PIVOT NUT (1) as shown, making sure the SEALS (4) are in place.
 - Thread PIVOT NUT (1) onto drain body.
 - Insert PIVOT ROD (3) through second or third hole in EXTENSION (5), installing CLIP (2) as shown, to keep EXTENSION (5) in place.
 - Insert POP-UP ROD (6) through faucet body and through EXTENSION (5). Tighten EXTENSION NUT (7) to secure it.
- *Desenrosque la TUERCA DE PIVOTE (1) del drenaje.*
- *Retire el CLIP (2) de la VARILLA DE PIVOTE (3).*
- *Inserte la VARILLA DE PIVOTE (3) a través de la TUERCA DE PIVOTE (1) como se muestra en la imagen, asegurándose de que los SELLOS (4) estén en su lugar.*
- *Enrosque la TUERCA DE PIVOTE (1) al drenaje.*
- *Inserte la VARILLA DE PIVOTE (3) a través del segundo o tercer agujero de la EXTENSIÓN (5) e instale el CLIP (2) como se muestra en la imagen para asegurar la EXTENSIÓN (5).*
- *Insertar la VARILLA DEL DRENAJE (6) a través del cuerpo de la llave y a través de la EXTENSIÓN (5). Apriete la TUERCA DE EXTENSIÓN (7) para asegurar la VARILLA DE DRENAJE (6).*



Care and Cleaning:

DO: Simply rinse the product clean with clear water, dry with a soft cotton flannel cloth.

Do Not: Clean the product with soaps, acid, polish, abrasives, harsh cleaners, or a cloth with a coarse surface.

Para el Cuidado:

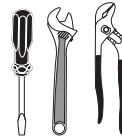
Debe: Lavar el producto sólo con agua limpia, secar con un paño suave de algodón.

No Debe: Limpiar el producto con jabones, ácido, productos para pulir, abrasivos, limpiadores duros ni con un paño grueso.

Recommended Tools

Herramientas Recomendadas

Note: Supplies and P-Trap not included and must be purchased separately



Nota: No están incluidos los suministros flexibles o elevadores de cabeza redonda y se deben comprar por separado.

Service

If Faucet Drips, Proceed As Follows:

- Turn HANDLES to OFF position.
- If spout drips, operate HANDLES several times from OFF to ON position. Do not force HANDLES they turn only 90°.
- AERATOR may accumulate dirt causing distorted and reduced water flow. Remove AERATOR and clean before reinstalling.

Change Handle Direction:

- Remove plug button, loosen set screw, and lift up handle.
- Remove plastic adapter and cartridge nut.
- Lift and turn STOP WASHER 90°.
- Re-install HANDLE components.

Servicio

Si el grifo gotea, realice lo siguiente:

- Gire la manijas a la posición de cierre.
- Si el pico del grifo gotea, abra y cierre las MANILIAS varias veces. No fuerce las manijas, sólo giran 90°.
- Se puede acumular suciedad y causar un flujo de agua distorsionado o reducido. Retire el AIREADOR y limpie antes de reinstalar.

Cambiar el sentido de la manija:

- Remueva el botón botón, afloje el tornillo de ajuste, y levante hacia arriba la manija.
- Remueva el adaptador de plástico y la tuerca del cartucho.
- Levante y gire la ARANDELA 90°.
- Vuelva a instalar los componentes de la manija.

