

BRAUN

Multiquick



Instructions

www.braunhousehold.com

MQ 70
Hand blender
accessory

IMPORTANT SAFEGUARDS

When using electrical appliances, basic safety precautions should always be followed to reduce the risk of fire, electric shock and/or injury to persons, including the following:

READ ALL INSTRUCTIONS.

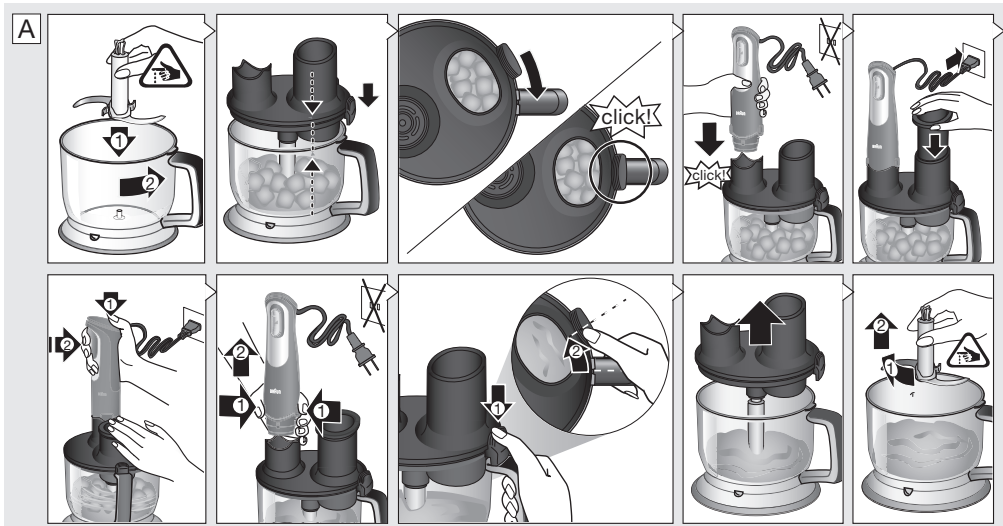
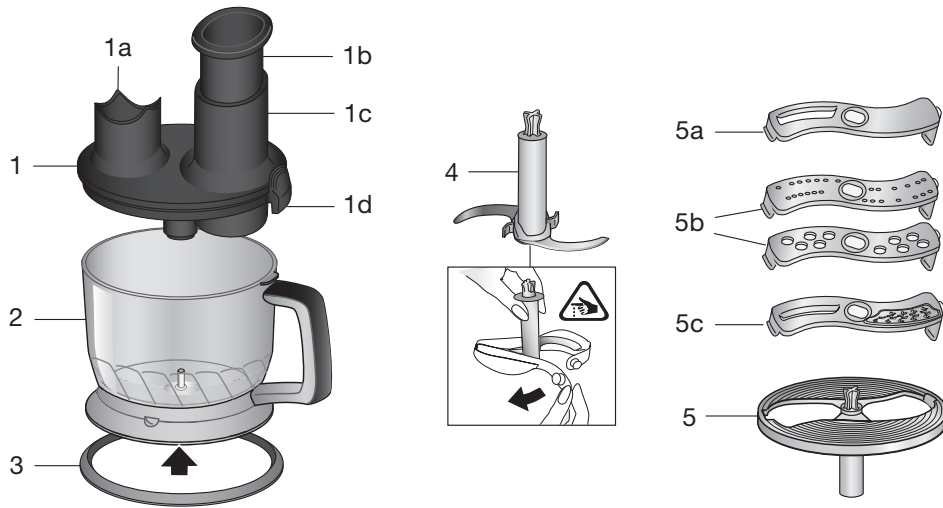
1. **Blades are sharp. Handle carefully when removing, inserting or cleaning. Exercise the same care when removing, inserting the chopping blade or disc for the food processor and chopper accessories. Always verify that the accessory enclosure is free of cracks or other damages.**
2. The appliance is not intended for use by persons (including children) with reduced physical, sensory or mental capabilities, or lack of experience and knowledge, unless they have been given supervision or instructions concerning use of the appliance by a person responsible for their safety.
3. Remove any packaging materials and promotional labels before using the appliance for the first time.
4. Unplug from outlet when not in use, before putting on or taking off parts, and before cleaning. To unplug, grasp plug and pull from electrical outlet. Never pull cord.
5. To protect against electrical shock, do not put the motor body, cord or electrical plug of this hand blender in water or other liquids. Only the detachable blending shaft and other certain parts of this appliance have been designed for immersion into water or other liquids. Never submerge any other part of this unit. If hand blender falls into liquid, unplug first, then remove immediately. Do not reach into the liquid without unplugging the unit first.
6. The use of attachments/accessories not sold or recommended by Braun may cause fire, electrical shock or risk of injuries to persons.
7. Regularly inspect the power cord, power plug and actual appliance for any damage. Do not operate if damaged in any way or after the appliance malfunctions. Immediately cease use of the appliance and call Braun Customer Service for examination, repair or adjustment.
8. Avoid any contact with blades or moveable parts.
9. Do not use outdoors or for anything other than its intended purpose.
10. Keep hands and utensils out of the container while blending to prevent the possibility of severe injury to persons or damage to the unit. A scraper may be used, but must be used only when the unit is not running.
11. Detach blending shaft from the motor body before washing the blades or shaft.
12. When mixing liquids, especially hot liquids, use a tall container or make small quantities at a time to reduce spillage, splattering and possibility of injury from burning.
13. The metal blending shaft and whisk may scratch or mark non-stick coatings. Do not use in non-stick cookware.
14. Be certain the food processor attachment cover is securely locked in place before operating appliance. Do not attempt to remove cover until blade has stopped rotating.
15. Check work bowl for presence of foreign objects before using.
16. Do not let any cord hang over the edge of the table or counter. Do not let cord contact hot surfaces, including stovetop.
17. Maximum rating is based on the MQ 20 chopper «hc» that draws the greatest power and other recommended attachments may draw significantly less power.
18. Double-blade knife is sharp. Handle carefully. Use extreme care when removing or replacing knife blade.

19. Bowl must be in place before replacing knife blades.
20. The hc chopper is intended for processing small quantities of food for immediate consumption, and is especially recommended for preparing baby food. The appliance is not intended to prepare large quantities of food at one time.
21. Do not operate your appliance in an appliance garage or under a wall cabinet..
22. We suggest you save all packing materials in the event that future shipping of the machine is needed. Keep all plastic bags away from children.
23. This appliance has a polarized plug (one blade is wider than the other). To reduce the risk of electric shock, this plug will fit in a polarized outlet only one way. If the plug does not fit fully in the outlet, reverse the plug. If it still does not fit, contact a qualified electrician. Do not modify the plug in any way.

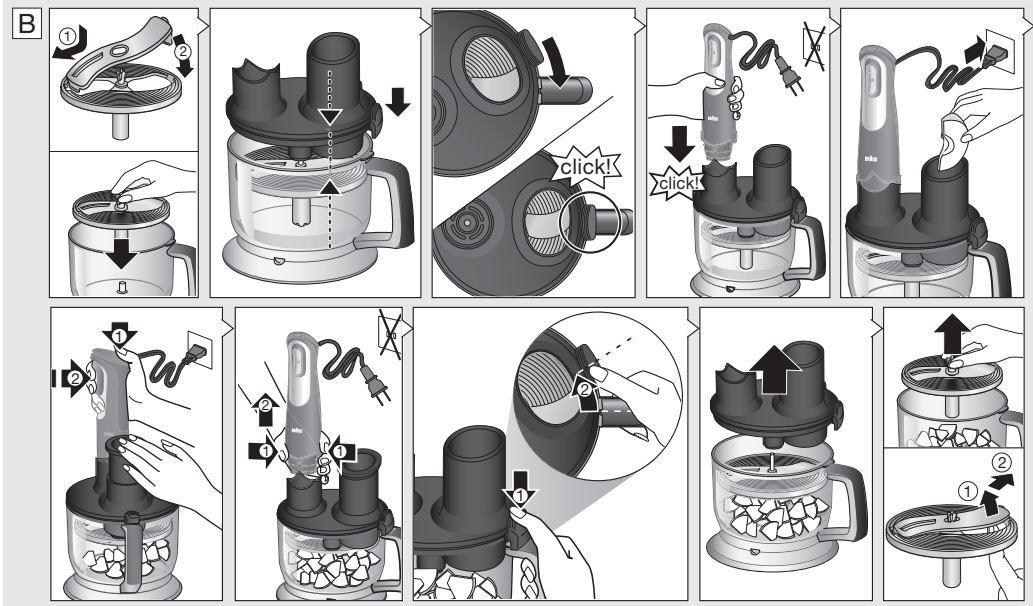
SAVE THESE INSTRUCTIONS

FOR HOUSEHOLD USE ONLY

WARNING: RISK OF FIRE OR ELECTRIC SHOCK

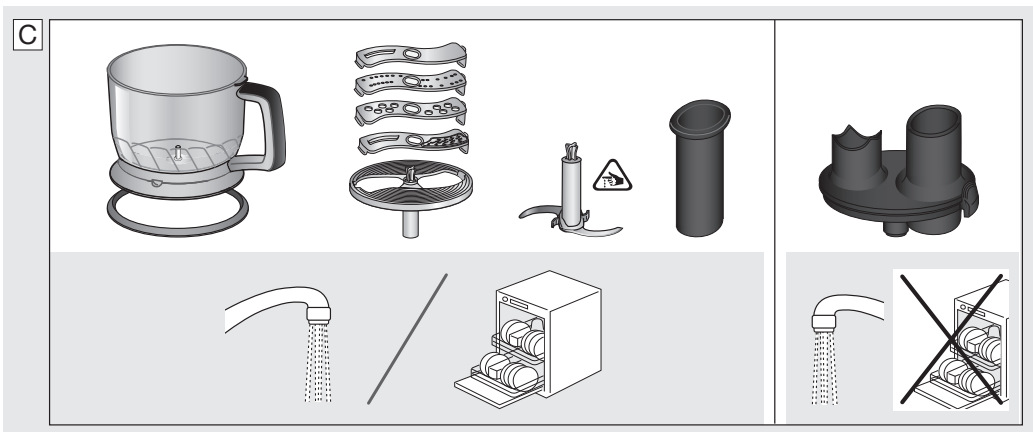


	1cm 0.4 inch	1cm 0.4 inch								
speed										
max.	700 g 3 cups	500 g 3.3 cups	30 g 1 oz	30	500 g 3.5 cups	500 g 5.5 cups	500 g 3.5 cups	400 g 2.5 cups	500 g 3.5 cups	500 g 4 cups
sec.	15-30	30-60	20	20	15	25	30-60	45-60	20	10



Multiquick 7

	Parmesan								
speed									



English	6
Français	11
Español	15

De'Longhi Braun Household GmbH
Carl-Ulrich-Straße 4
63263 Neu-Isenburg/Germany

5722111914/1.16
EN/FR/ES

6



English

Our products are engineered to meet the highest standards of quality, functionality and design. We hope you thoroughly enjoy your new Braun appliance.

6-cup / 1.5 l All-in-one Food Processor Accessory for Braun Multiquick 7 (type 4199)

This Food Processor Accessory is not suitable for Braun MQ 5 (type 4165).

In combination with your Multiquick motor body (not included), you can use this food processor attachment for:

- Chopping
- Slicing, shredding and julienne

Before Use

Please read instructions carefully and completely before using the appliance.

Parts and Accessories

- 1 Lid
 - a Coupling for motor body
 - b Pusher
 - c Feed tube
 - d Lid interlock
- 2 Food processor bowl
- 3 Anti-slip rubber ring
- 4 Chopping blade
- 5 Insert holder
 - a Slicing insert
 - b Shredding inserts (fine, coarse)
 - c Julienne insert

Clean all parts before using for the first time – refer to «Care and Cleaning».

Chopping and Blending (A)

Using the blade (4) you can chop meat, hard cheese, onions, herbs, garlic, vegetables, bread, crackers, and nuts.

Refer to the Processing Guide A for maximum quantities, recommended times and speeds.

Before Use

- Pre-cut foods into small pieces for easier chopping.
- Remove any bones, cartilage, tendons and gristle from meat to help prevent damage to the blades.
- Make sure the anti-slip rubber ring (3) is attached to the bottom of the food processor bowl.

Assembly and Operation

- Carefully remove the plastic cover from the blade.
- The blade is very sharp! Always hold it by the upper plastic part and handle it carefully.
- Place the blade on the center pin of the bowl (2). Press it down and give it a turn so that it locks into place.
- Fill the bowl with food. Attach the lid (1) to the bowl with the interlock (1d) positioned to the right of the bowl handle.
- To lock the lid, turn it clockwise so that the interlock engages with a click.
- Insert the motor body into the coupling (1a) until it locks.
- Plug in the appliance and insert the pusher (1b) in the feed tube (1c).
- To operate the food processor, switch on the appliance. During processing, hold the motor body with one hand and the food processor bowl with the other.
- When chopping is complete, unplug and press the EasyClick release buttons to detach the motor body.
- Press the lid interlock and hold it. Turn the lid counter-clockwise to unlatch it.
- Lift the lid up. Carefully take out the blade before pouring out the contents of the bowl. To remove the blade, slightly turn it then pull it off.

Caution

- Do not use the food processor attachment to chop extremely hard foods, such as unshelled nuts, ice cubes, coffee beans, grains or hard spices e.g. nutmeg. Processing these foods could damage the blades.
- Never place the food processor bowl in the microwave oven.

Using the blade (4), you may also mix light batter like a pancake batter or a cake mixture based on up to 250 g (2 cups) of flour.

Recipe Example: Pancake Batter

1.5 cups / 375 ml milk

2 cups / 250 g plain flour

2 eggs

- Pour milk into the bowl, then add flour and finally the eggs.
- Using full speed, mix the batter until smooth.

Slicing / Shredding / Julienne (B)

Use the slicing insert (5a) to slice raw fruit and vegetables into fine, thin slices e.g. cucumbers, onions, mushrooms, apples, carrots, radishes, potatoes, zucchini and cabbage.

Use the fine and coarse shredding inserts (5b) to shred foods such as apples, carrots, potatoes, beetroot, cabbage, cheese (soft to medium).

Use the julienne insert (5c) to cut fruits and vegetables into fine slices.

Refer to the Processing Guide B for recommended speeds.

Assembly and Operation

- For slicing / shredding / julienne place an insert into the insert holder and snap into position. Place the assembled insert holder on the center pin of the bowl and give it a turn so that it locks into place.
- Attach the lid to the bowl with the interlock positioned to the right of the bowl handle.
- To lock the lid, turn it clockwise so that the interlock engages with a click.
- Insert the motor body into the coupling until it locks.
- Plug in the appliance and insert the food to be processed into the feed tube.
- Switch the appliance on to operate. Never reach into the feed tube when the appliance is switched on. Always use the pusher to feed in food.
- After use, unplug and press the EasyClick release buttons to detach the motor body.
- Press the lid interlock and hold it. Turn the lid counter-clockwise to unlatch it.
- Lift the lid up. Take out the insert holder before pouring out the contents of the bowl.

Care and Cleaning (C)

- The lid can be rinsed under running water. Do not immerse in water, nor place in a dishwasher.
- All other parts can be cleaned in a dishwasher. Do not use abrasive cleaners that could scratch the surface.
- You may remove the anti-slip rubber ring from the bottom of the bowl for an extra thorough clean.
- When processing foods with high pigment content (e.g. carrots), the accessories may become discolored. Wipe these parts with vegetable oil before cleaning them.

Both the design specifications and these user instructions are subject to change without notice.

Do not dispose of the product in household waste at the end of its useful life.



IMPORTANTES MESURES DE PROTECTION

Lorsque vous utilisez des appareils électriques, vous devez toujours suivre des précautions de sécurité de base pour réduire les risques d'incendie, de choc électrique et/ou de blessures, y compris les suivantes:

LIRE TOUTES LES INSTRUCTIONS.

1. **Les lames sont tranchantes. Manipulez-les avec précaution lorsque vous les retirez, insérez ou nettoyez. Utilisez les mêmes précautions lors du retrait, de l'insertion de la lame ou disque hachoir du robot multifonction et des accessoires du hachoir. Vérifiez toujours que le boîtier à accessoires est exempt de fissures ou d'autres dommages.**
2. Cet appareil n'est pas prévu pour être utilisé par des personnes (y compris les enfants) dont les capacités physiques, sensorielles ou mentales sont réduites, ou des personnes dénuées d'expérience ou de connaissance, sauf si elles ont pu bénéficier, par l'intermédiaire d'une personne responsable de leur sécurité, d'une surveillance ou d'instructions préalables concernant l'utilisation de l'appareil.
3. Enlevez tout matériau d'emballage et toute étiquette promotionnelle avant d'utiliser cet appareil pour la première fois.
4. Débranchez l'appareil de la prise de courant quand vous ne l'utilisez pas, avant d'enlever ou d'installer des pièces et avant de le nettoyer. Pour débrancher l'appareil, saisissez la fiche et la tirez hors de la prise de courant. Ne jamais tirer sur le cordon.
5. Pour éviter tout risque de choc électrique, n'immergez jamais le boîtier du bloc-moteur, le cordon ni la fiche de ce pied mixeur dans l'eau ou d'autres liquides. Seulement le pied amovible du mixeur et certaines pièces de cet appareil sont conçus pour être immergés dans l'eau ou d'autres liquides. Ne jamais immerger d'autres pièces de cet appareil. Si le pied mixeur tombe dans un liquide, débranchez-le d'abord et retirez-le immédiatement du liquide ensuite. Ne jamais atteindre l'appareil dans le liquide sans avoir préalablement débranché l'appareil.
6. L'utilisation d'accessoires non vendus ni recommandés par Braun peuvent provoquer des incendies, des chocs électriques ou des blessures.
7. Inspectez régulièrement le cordon d'alimentation, la fiche, ainsi que l'appareil pour y déceler tout dommage. Ne faites pas fonctionner l'appareil s'il est endommagé ou s'il ne fonctionne pas correctement. Arrêtez immédiatement d'utiliser l'appareil et appelez le Service clientèle de Braun pour examen, réparation ou ajustement de l'appareil.
8. Évitez tout contact avec les lames ou les pièces mobiles.
9. Ne pas utiliser à l'extérieur ni à d'autres fins que celles prévues.
10. Garder les mains et les ustensiles à l'écart du récipient lors du mélange afin d'éviter toutes blessures graves ou des dommages à l'appareil. On peut utiliser un grattoir mais il doit être employé uniquement lorsque l'appareil ne fonctionne pas.
11. Détachez le pied de mixeur du boîtier du bloc-moteur avant de nettoyer les lames ou le pied de mixeur.
12. Lors du mélange de liquides, surtout de liquides chauds, utilisez un haut récipient ou préparez de petites quantités à la fois pour réduire le risque de renversements et de blessures dues à des brûlures.
13. Le pied de mixeur et le fouet en métal peuvent rayer ou marquer les revêtements antiadhésifs. Ne pas utiliser sur des batteries de cuisine à revêtement antiadhésif.
14. Veillez à ce que l'accessoire couvercle du robot multifonction soit bien verrouillé en place avant de mettre l'appareil en marche. Ne pas essayer de retirer le couvercle avant que la lame ne se soit arrêtée.

15. Vérifiez le bol de préparation pour y déceler la présence de corps étrangers avant de l'utiliser.
16. Ne pas laisser le cordon pendre du bord d'une table ou d'un plan de travail. Ne pas laisser le cordon entrer en contact avec des surfaces chaudes, y compris une cuisinière.
17. La puissance nominale maximale est basée sur le hachoir MQ 20 « hc », qui est le plus puissant et d'autres équipements recommandés peuvent s'avérer être considérablement moins puissants.
18. Le couteau à lame double est tranchant. Soyez prudent, particulièrement lorsque vous retirez ou remplacez la lame du couteau.
19. Avant de procéder au remplacement des lames du couteau, mettre le bol en place.
20. Le hachoir « hc » est conçu pour préparer de petites quantités de nourriture destinées à une consommation immédiate et il est particulièrement recommandé pour préparer de la nourriture pour bébé. L'appareil n'est pas conçu pour préparer de larges quantités de nourriture en une seule fois.
21. Ne pas faire fonctionner l'appareil dans une armoire à appareils électroménagers ou sous une armoire murale.
22. Nous recommandons de conserver les matériaux d'emballage d'origine au cas où vous en auriez besoin pour une expédition de l'appareil. Tenir tous les sacs en plastique hors de portée des enfants.
23. L'appareil est muni d'une fiche polarisée (une lame est plus large que l'autre). Afin de réduire les risques de choc électrique, cette fiche ne peut être branchée sur une prise polarisée que dans un seul sens. Si la fiche n'entre pas complètement dans la prise, inversez la fiche. Si la fiche n'entre toujours pas dans la prise, contactez un électricien qualifié.
Ne modifiez pas la fiche de quelque façon que ce soit.

CONSERVEZ CES INSTRUCTIONS

USAGE DOMESTIQUE SEULEMENT

AVERTISSEMENT : RISQUE D'INCENDIE OU DE CHOC ÉLECTRIQUE

Français

Nos produits sont conçus pour répondre aux normes de qualité, de fonctionnalité et de conception les plus élevées. Nous espérons que votre nouvel appareil Braun vous apportera entière satisfaction.

6 tasses / 1.5 l Tout-en-un Robot multifonction Accessoire pour Braun Multiquick 7 (type 4199)

Le Robot de cuisine ne peut être utilisé sur le mixeur plongeant MQ 5 (type 4165) sans fil Braun.

Avec votre bloc moteur Multiquick (non inclus), vous pouvez utiliser cet accessoire Robot de cuisine pour :

- Hacher
- Trancher, émincer et couper en julienne

Avant l'utilisation

Veillez lire toutes les instructions attentivement avant d'utiliser l'appareil.

Pièces et accessoires

- 1 Couvercle
 - a Raccord du boîtier du bloc-moteur
 - b Poussoir
 - c Tube de remplissage
 - d Verrouillage du couvercle
- 2 Bol du robot multifonction
- 3 Socle antidérapant en caoutchouc
- 4 Lame hachoir
- 5 Porte-lame
 - a Lame pour trancher
 - b Lames pour râper (finement, grossièrement)
 - c Lame pour râpe à julienne

Nettoyer toutes les pièces avant la première utilisation de l'appareil – consulter la section « Entretien et nettoyage ».

Hacher et Mixer (A)

La lame (4) permet de hacher la viande, les fromages à pâte dure, les oignons, les fines herbes, l'ail, les légumes, le pain, les crackers et les noix.

Consulter le guide A – Préparation pour connaître les quantités maximales, les durées recommandées et les vitesses.

Avant l'utilisation

- Couper les aliments au préalable en petits morceaux pour qu'il soit plus facile de les hacher.

- Enlever les os, les tendons et les nerfs de la viande pour éviter d'endommager les lames.
- S'assurer que le socle antidérapant en caoutchouc (3) est fixé sous le bol du hachoir.

Assembly and Operation

Assemblage et fonctionnement

- Enlever avec précaution le protège-lame en plastique.
- La lame est très coupante! Toujours la tenir par la partie supérieure en plastique et la manipuler avec précaution.
- Placer la lame sur la tige centrale du bol du hachoir (2). Pousser la lame vers le bas et la faire tourner pour qu'elle se fixe en place.
- Verser l'aliment dans le bol. Poser le couvercle (1) sur le bol en plaçant le verrouillage (1d) à la droite de la poignée du bol.
- Pour verrouiller le couvercle, le tourner dans le sens des aiguilles d'une montre pour que le verrouillage s'emboîte en faisant un déclic.
- Insérer le boîtier du bloc-moteur dans le raccord (1a) jusqu'à ce qu'il se verrouille en place.
- Brancher l'appareil, puis insérer le poussoir (1b) dans le tube de remplissage (1c).
- Pour utiliser le robot multifonction, mettre l'appareil sous tension. Pendant l'utilisation du robot multifonction, tenir le boîtier du bloc-moteur d'une main et le bol du robot multifonction de l'autre.
- Quand le hachage est terminé, débrancher l'appareil, puis appuyer sur les boutons de dégagement facile EasyClick pour détacher le boîtier du bloc-moteur.
- Maintenir enfoncé le verrouillage du couvercle. Tourner le couvercle dans le sens inverse des aiguilles d'une montre pour le déverrouiller.
- Soulever le couvercle. Retirer la lame avec précaution avant de vider le contenu du bol. Pour enlever la lame, la tourner légèrement, puis l'ôter en tirant.

Attention

- Ne pas utiliser le robot culinaire pour hacher des aliments extrêmement durs, tels que des noix non décortiquées, des glaçons, des grains de café, des céréales ou des épices dures (par ex., de la muscade). Ces aliments pourraient endommager les lames.
- Ne jamais placer le bol du robot multifonction au micro-ondes.

En utilisant le couteau (12h), vous pouvez aussi mixer une pâte fine comme une pâte à pancake avec jusqu'à 250 g (2 tasses) de farine.

Exemple de recette: Pâte à crêpe

- 1.5 tasse / 375 ml de lait
- 2 tasses / 250 g de farine ordinaire
- 2 œufs

- Verser le lait dans le bol. Ajouter d'abord la farine, puis les œufs.
- À la vitesse la plus élevée, mélanger la pâte jusqu'à ce qu'elle ait une consistance lisse.

Trancher / Émincer / Couper en julienne (B)

La lame à trancher (5a) sert à trancher des fruits et des légumes crus en tranches fines et minces (par ex., concombres, oignons, champignons, pommes, carottes, radis, pommes de terre, courgettes et chou).

Les lames à râper finement et grossièrement (5b) permettent de râper des aliments tels que des pommes, des carottes, des pommes de terre, des betteraves, du chou et du fromage (pâte molle jusqu'à semi-ferme).

Utiliser la râpe à julienne (5c) pour couper les fruits et les légumes en fines tranches.

Se référer au guide d'utilisation B pour les vitesses recommandées.

Assemblage et fonctionnement

- Pour trancher / râper / couper en julienne un aliment, placer une lame dans le porte-lame et l'emboîter en place. Poser le porte-lame assemblé sur la tige centrale du bol, puis le faire tourner pour qu'il se verrouille en place.
- Poser le couvercle sur le bol en plaçant le verrouillage à la droite de la poignée du bol.
- Pour verrouiller le couvercle, le tourner dans le sens des aiguilles d'une montre pour que le verrouillage s'emboîte en faisant un déclic.
- Insérer le boîtier du bloc-moteur dans le raccord jusqu'à ce qu'il se verrouille en place.
- Brancher l'appareil, puis insérer l'aliment à préparer dans le tube de remplissage.
- Mettre ensuite l'appareil sous tension. Ne jamais mettre les doigts dans le tube de remplissage quand l'appareil est sous tension. Toujours utiliser le poussoir pour insérer les aliments.
- Après l'utilisation, débrancher l'appareil, puis appuyer sur les boutons de dégagement facile EasyClick pour détacher le boîtier du bloc-moteur.
- Maintenir enfoncé le verrouillage du couvercle. Tourner le couvercle dans le sens inverse des aiguilles d'une montre pour le déverrouiller.
- Soulever le couvercle. Retirer le porte-lame avant de vider le contenu du bol.

Entretien et nettoyage (C)

- Les couvercles peuvent être rincés à l'eau courante. Ne pas les immerger dans l'eau ni les mettre au lave-vaisselle.

- Toutes les autres pièces peuvent être nettoyées au lave-vaisselle. Ne pas utiliser de nettoyant abrasif qui pourrait égratigner la surface.
- Il est possible de retirer le socle antidérapant en caoutchouc sous chaque bol pour un nettoyage en profondeur.
- Les aliments fortement pigmentés (par ex., les carottes) peuvent décolorer les accessoires. Essuyer ces pièces avec de l'huile végétale avant de les nettoyer.

Les caractéristiques techniques du design ainsi que les présentes instructions peuvent changer sans préavis.

Quand ce produit atteint la fin de sa durée de vie utile, ne pas le jeter avec les déchets ménagers.



CUIDADOS IMPORTANTES

Al usar aparatos eléctricos, siempre se deben seguir las precauciones de seguridad básicas para reducir el riesgo de incendio, descarga eléctrica o lesiones a las personas, incluyendo las siguientes:

LEA TODAS LAS INSTRUCCIONES.

1. Las cuchillas están afiladas. Manéjelas con cuidado cuando las quite, inserte o limpie. Ejercite el mismo cuidado al retirar o insertar la cuchilla afilada o el disco del procesador de alimentos y los accesorios de picado. Verifique siempre que la caja del accesorio esté libre de grietas u otros daños.
2. El aparato no está diseñado para que lo utilicen personas (incluidos los niños) con capacidades físicas, sensoriales o mentales reducidas, o faltas de experiencia y conocimiento, a menos que una persona responsable de su seguridad les haya dado supervisión o instrucciones referentes al uso del aparato.
3. Retire cualquier material de embalaje y las etiquetas promocionales antes de utilizar el aparato por primera vez.
4. Desconéctelo del enchufe cuando no esté usándolo, antes de ponerle o quitarle piezas, y antes de limpiarlo. Para desenchufarlo, agarre la clavija y retírela del enchufe. Nunca tire del cable.
5. Para protegerse contra una descarga eléctrica, no coloque el cuerpo del motor, el cable o la clavija eléctrica de esta batidora de mano en agua u otros líquidos. Sólo el eje desmontable de batido y otras piezas concretas del aparato se han diseñado para sumergirse en agua u otros líquidos. Nunca sumerja ninguna otra pieza de esta unidad. Si la batidora cae en un líquido, primero desconéctela y luego sáquela inmediatamente. No meta la mano al líquido sin desenchufar primero la unidad.
6. El uso de accesorios o aditamentos no vendidos o recomendados por Braun puede provocar incendios, descargas eléctricas o riesgo de lesiones a las personas.
7. Inspeccione periódicamente el cable de corriente, la clavija y el aparato en sí por si hubiera daños. No lo utilice si está dañado de cualquier manera o después que el aparato muestre un mal funcionamiento. Deje inmediatamente de usar el aparato y llame a Servicio al Cliente de Braun para que lo examinen, reparen o ajusten.
8. Evite cualquier contacto con las cuchillas o piezas móviles.
9. No lo use al aire libre o para ninguna cosa que no sea el propósito para el que se diseñó.
10. Mantenga las manos y los utensilios fuera del recipiente mientras está batiendo para evitar la posibilidad de lesiones personales graves o daños a la unidad.
Se puede utilizar un raspador, pero se debe usar sólo cuando la unidad no esté funcionando.
11. Separe el eje de mezclado del cuerpo del motor antes de lavar las cuchillas o el eje.
12. Al mezclar líquidos, especialmente líquidos calientes, utilice un recipiente alto o haga cantidades pequeñas cada vez para evitar derrames, salpicaduras y posibilidades de lesión por quemaduras.
13. El eje metálico de mezclado y el batidor pueden rayar o marcar las superficies antiadherentes. No los utilice en baterías de cocina antiadherentes.
14. Asegúrese de que la cubierta del accesorio del procesador de alimentos esté fija en su lugar antes de operar el aparato. No intente quitar la tapa sino hasta que la hoja haya dejado de girar.
15. Compruebe el tazón por si hubiera objetos extraños antes de usarlo.
16. No deje que ningún cable cuelgue del borde de la mesa o del mostrador. No deje que el cable entre en contacto con superficies calientes, incluyendo la estufa.
17. El valor máximo está basado en la picadora «hc» MQ 20, que es la que más potencia consume, y otros accesorios recomendados quizás consuman una potencia considerablemente menor.
18. La cuchilla de doble hoja es afilada. Manéjela con cuidado. Tenga extremo cuidado al retirar o sustituir la hoja de la cuchilla.
19. El bol debe estar en su sitio antes de sustituir las hojas de la cuchilla.

20. La picadora «hc» está diseñada para procesar pequeñas cantidades de alimentos para su consumo inmediato, y está especialmente recomendada para la preparación de comida para bebés. El aparato no está diseñado para preparar grandes cantidades de alimentos de una sola vez.
21. No haga funcionar el aparato en una estantería de aparatos o bajo un armario de pared.
22. Le sugerimos que guarde todos los materiales de embalaje en caso de que sea necesario el envío de la máquina en el futuro. Conserve todas las bolsas de plástico lejos de los niños.
23. Este aparato tiene una clavija polarizada (una hoja es más ancha que la otra). Para reducir el riesgo de descarga eléctrica, esta clavija se ajustará en un enchufe polarizado solamente de una forma. Si la clavija no entra bien en el enchufe, invírtala. Si aun así no ajusta, contacte con un electricista cualificado. No modifique la clavija en modo alguno.

GUARDE ESTAS INSTRUCCIONES

SÓLO PARA USO DOMÉSTICO

ADVERTENCIA: RIESGO DE INCENDIO O DESCARGA ELÉCTRICA

Español

Nuestros productos están fabricados para cumplir los más altos estándares de calidad, funcionalidad y diseño. Esperamos que disfrute plenamente de su nuevo aparato Braun.

6 tazas / 1.5 l Todo-en-uno de Procesador de Alimentos Accesorio de Braun Multiquick 7 (type 4199)

Este accesorio Robot de Cocina no está adaptado para la batidora Braun MQ 5 (type 4165) Sin Cables.

En combinación con el cuerpo del motor de su Minipimer (no incluido) usted puede usar este accesorio Robot de Cocina para:

- Picar
- Cortar en tiras, rallar y cortar en juliana

Antes de usarlo

Lea las instrucciones cuidadosa y completamente antes de usar el aparato.

Parts and Accessories

- 1 Tapa
 - a Acople para el cuerpo del motor
 - b Empujador
 - c Tubo de alimentación
 - d Bloqueo de la tapa
- 2 Bol procesador de alimentos
- 3 Anillo de goma antideslizante
- 4 Hoja picadora
- 5 Soporte para insertos
 - a Inserto rebanador
 - b Insertos ralladores (fino, grueso)
 - c Inserto para juliana

Limpie todas las piezas antes de usarla por primera vez – consulte «Cuidado y limpieza».

Picar y mezclar (A)

Usando la cuchilla (4) puede picar carne, queso duro, cebollas, hierbas, ajo, verduras, pan, galletas y frutos secos.

Consulte la Guía de Procesamiento A para ver las cantidades máximas y los tiempos y velocidades recomendados.

Antes de usarlo

- Corte previamente los alimentos en trozos pequeños para facilitar el picado.
- Retire los huesos, tendones y fibra de la carne para ayudar a evitarle daños a las cuchillas.

- Asegúrese de que el anillo de goma antideslizante (3) esté fijo en la parte inferior del recipiente procesador.

Ensamblado y funcionamiento

- Quite con cuidado la cubierta de plástico de la cuchilla.
- La cuchilla es muy afilada. Siempre sujétela por la parte superior de plástico y manéjela con cuidado.
- Coloque la cuchilla en el eje central del recipiente (2). Oprímalo hacia abajo y gírelo de modo que encaje en su lugar.
- Llene el recipiente con la cantidad deseada de comida. Coloque la tapa (1) en el recipiente con el interbloqueo (1d) situado a la derecha del asa del recipiente.
- Para cerrar la tapa, gírela en sentido horario para que el interbloqueo se acople con un clic.
- Inserte el cuerpo del motor en el acoplamiento (1a) hasta que encaje.
- Enchufe el aparato e inserte el empujador (1b) en el tubo de alimentación (1c).
- Para usar el procesador de alimentos, encienda el aparato. Durante el procesado, sostenga el cuerpo del motor con una mano y el recipiente procesador de alimentos con la otra.
- Cuando termine de picar, desenchufe y pulse los botones de liberación EasyClick para separar el cuerpo del motor.
- Oprima el bloqueo de la tapa y sosténgalo. Gire la tapa en sentido antihorario para liberarla.
- Levante la tapa. Saque cuidadosamente la cuchilla antes de verter el contenido del recipiente. Para quitar la cuchilla, gírela ligeramente y tire de ella.

Precaución

- No use el accesorio procesador de alimentos para picar alimentos extremadamente duros, como frutos secos con cáscara, cubitos de hielo, granos de café, cereales o especias duras, por ejemplo la nuez moscada. El procesamiento de estos alimentos puede dañar las cuchillas.
- Nunca coloque el recipiente del procesador de alimentos en el horno de microondas.

Con la cuchilla (4) también pueden prepararse masas ligeras como masa de tortitas, con un máximo de 250 g (2 tazas) de harina.

Ejemplo de receta: Masa para tortitas

1.5 tazas / 375 ml de leche
2 tazas / 250 g harina común
2 huevos

- Vierta la leche en el recipiente, luego añada la harina y, por último, los huevos.
- Usando la máxima velocidad, mezcle la masa hasta que esté suave.

Cortar en tiras / rallar / cortar en juliana (B)

Utilice el inserto de rebanado (5a) para cortar fruta cruda y verduras en rebanadas finas y delgadas, por ejemplo pepinos, cebollas, setas, manzanas, zanahorias, rábanos, patatas, calabacín y repollo.

Utilice los insertos de rallado fino y grueso (5b) para rallar alimentos tales como manzanas, zanahorias, patatas, remolacha, repollo, queso (entre suave y medio).

Utilice el accesorio para juliana (5c) para cortar frutas y verduras en tiras finas.

Refer to the Processing Guide B for recommended speeds.

Assembly and Operation

- Para rebanar / rallar/ cortar en juliana, coloque un inserto en el soporte para insertos y encájelo en su posición. Coloque el soporte para insertos ensamblado en el eje central del recipiente y dele una vuelta para que se bloquee en su lugar.
- Coloque la tapa en el recipiente con el interbloqueo situado a la derecha del asa del recipiente.
- Para cerrar la tapa, gírela en sentido horario para que el interbloqueo se acople con un clic.
- Inserte el cuerpo del motor en el acoplamiento hasta que encaje.
- Enchufe el aparato e inserte en el tubo de alimentación los alimentos que se van a procesar.
- Encienda el aparato para operarlo. Nunca meta la mano en el tubo de alimentación cuando el aparato esté encendido. Utilice siempre el empujador para empujar la comida.
- Después de usarla, desconecte y presione los botones de liberación EasyClick para separar el cuerpo del motor.
- Oprima el bloqueo de la tapa y sosténgalo. Gire la tapa en sentido antihorario para liberarla.
- Levante la tapa. Saque el soporte del inserto antes de verter el contenido del recipiente.

Cuidado y limpieza (C)

- Las tapas se pueden enjuagar bajo el chorro de agua. No las sumerja en agua ni las coloque en el lavavajillas.
- Todas las demás piezas pueden lavarse en un lavavajillas. No use limpiadores abrasivos que pudieran arañar la superficie.
- Puede quitar los anillos de goma antideslizantes de la parte inferior de los recipientes para una limpieza extra exhaustiva.
- Cuando procese alimentos con alto contenido en pigmentos (por ej. zanahorias), los accesorios se pueden decolorar. Pase un paño con aceite vegetal sobre estas piezas antes de limpiarlas.

Tanto las especificaciones de diseño del producto como estas instrucciones para el usuario están sujetas a cambios sin aviso.

No se deshaga de este producto en la basura doméstica al final de su vida útil.



