

⚠ WARNING Risk of Fire or Electrical Shock

- Disconnect power at the circuit breaker(s) or disconnect switch(es) before installing or servicing.
- Installation and/or wiring must be in accordance with national and local electrical code requirements.
- Use min. 75°C COPPER conductors ONLY.
- Do NOT use timer to control devices that could have dangerous consequences due to inaccurate timing such as sun lamps, sauna, heaters and crock pots.

- NOTICE**
- Do NOT use with appliances, radios, televisions, stereos.
 - Do NOT use to control receptacles.
 - No user serviceable parts.

SWITCH RATING SPECIFICATIONS:

1 H.P. at 125 V.A.C. 60 Hz	2 H.P. at 250 V.A.C. 60 Hz
20 Amps 125 V.A.C. 60 Hz, Resistive	10 Amps 250 V.A.C. 60 Hz
10 Amps 277 V.A.C. 60 Hz	7 Amps 125 V.A.C. Tungsten

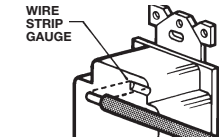
INSTALLATION INSTRUCTIONS:

This spring wound timer is as easy to install as a light switch in a standard 2-1/2 inch deep vertically installed junction box in place of (or to replace) a standard single pole, 3-way or double pole single throw (depending on timer model) wall switch. This spring wound timer will automatically turn off lights, fans, air conditioners and other loads after a preset timing period.

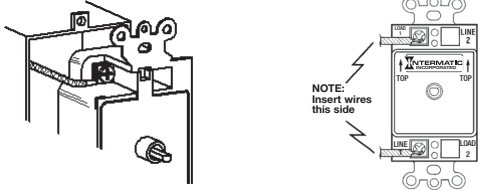
INSTALLATION:

Depending on the type of spring wound timer you have, you may need to supply a standard single or multi-gang wall switch plate with either a toggle opening or a decorator type opening. If your timer is supplied with a metallic silver plastic time dial wall plate, see illustration "A". If your timer is supplied with a small ivory, white or other colored plastic time dial plate, you will need to supply a standard toggle or decorator design wall switch plate and see illustration "B1" or "B2".

1. Be sure to turn off electrical power at breaker or fuse panel for safety during installation.
2. Remove wall plate and disconnect switch from vertically installed junction box.
3. Strip end of wires 1/2 inch long as per strip gauge on back of timer.



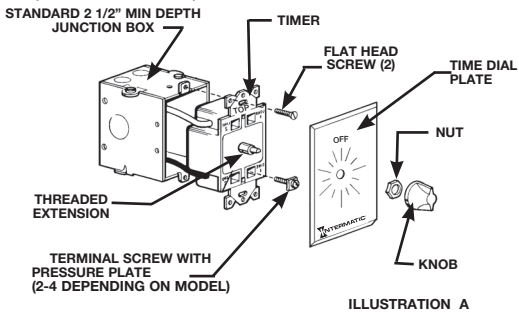
4. Insert stripped end of wires under the pressure plate of terminal screws on the side of timer (terminal screws provided in plastic bag). **SCREW DOWN TIGHTLY.** Use COPPER wire rated 75°C MIN.



5. Insert wired timer into a 2-1/2 inch deep standard wall junction box with "TOP" (indicated on front of timer) in proper position and fasten timer to junction box using the two long screws provided.

"FF and SWxxxK" Models Only (See Illustration "A")

6. Remove black packing foam, slip time dial plate over threaded extension with "OFF" mark of time dial plate on top as marked on front of timer (see illustration "A").
7. Fasten time dial plate securely to timer with stamped nut provided (see illustration "A"). **DO NOT OVERTIGHTEN.**



"FD and SWxxxWK" Models Only (Illustration B1 and B2)

8. Illustration "B1" - Place standard toggle or decorator plate on timer, do not over tighten.

NOTE:

If you are using a standard non-metallic toggle switch plate, illustration B1, it is not necessary to use the two screws provided with the switch plate. The nut provided with the timer will securely hold the switch plate. The screws, if used, must be self-tapped into the timer body and will require a gentle inward pressure while turning the screw firmly in order to self-tap into the timer body. If using a decorator style wall switch plate, illustration B2 threaded holes are provided in the metal tabs at the opposite ends of the timer. Fasten the decorator style plate using the two screws provided with the switch plate, **but do not over tighten.**

9. Slip plastic time dial plate over threaded extension with "OFF" mark of time dial plate on top as marked on front of timer and fasten securely to timer with nut provided. **DO NOT OVER TIGHTEN.** (See illustration "B1").

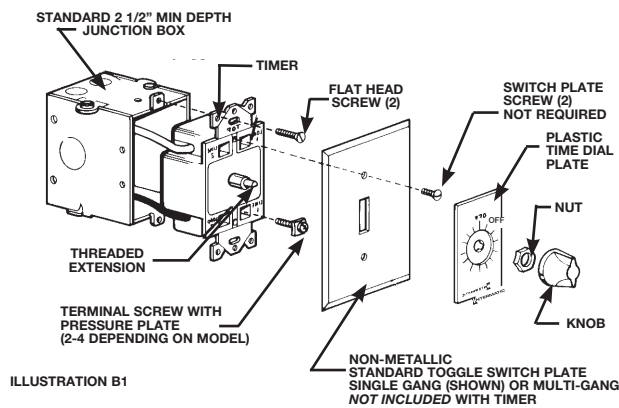


ILLUSTRATION B1

⚠ ADVERTENCIA Riesgo de incendio o descarga eléctrica

- Desconecte la energía desde los disyuntores o interruptores de desconexión antes de realizar la instalación o el mantenimiento.
- La instalación y el cableado se deben realizar de acuerdo con los requisitos del Código Eléctrico Nacional y Local.
- Use SOLO conductores de COBRE para un mínimo de 75 °C.
- NO use el temporizador para controlar dispositivos que puedan tener consecuencias peligrosas debido a la inexactitud de la temporización, tales como lámparas de rayos ultravioleta, sauna, calefactores y ollas eléctricas.

AVISO

- NO lo use con electrodomésticos, radios, televisores y estéreos.
- NO lo use para controlar receptáculos.
- No contiene piezas a las que le pueda realizar mantenimiento.

ESPECIFICACIONES DE CLASIFICACIÓN DEL INTERRUPTOR:

1 H.P. a 125 V CA 60 Hz	2 H.P. a 250 V CA 60 Hz
20 A 125 V CA 60 Hz, resistivo	10 A 250 V CA 60 Hz
10 A 277 V CA 60 Hz	7 A 125 V CA tungsteno

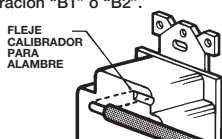
INSTRUCCIONES DE INSTALACION:

Este temporizador de devanado en espiral se instala tan fácilmente como un interruptor de luz en una caja de conexiones estándar de 6,35 cm pulgadas de largo instalada verticalmente en lugar de (o para sustituir) un interruptor de pared estándar de juego sencillo, unipolar, de tres direcciones o bipolar (según el modelo del temporizador). Este temporizador de devanado en espiral apagará luces, abanicos, acondicionadores de aire y otras cargas automáticamente luego de un periodo de regulación de tiempo preestablecido.

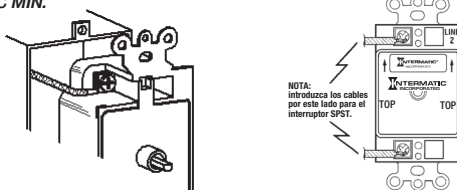
INSTALACION:

Dependiendo del tipo de temporizador de devanado en espiral que tenga, podría necesitar proveerse de una placa estándar del interruptor de pared de control sencillo o múltiple con orificio de palanca articulada o de tipo decorativo. Si el temporizador contiene una placa metálica para pared de plástico con terminado de plata, vea la ilustración "A". Si su temporizador incluye una placa plástica pequeña de la esfera de la hora color marfil, blanco u otro, necesitará proveerse de una placa estándar de interruptor de palanca articulada o de tipo decorativo y ver ilustración "B1" o "B2".

1. Asegúrese de cortar la electricidad en la caja de seguridad o panel de fusibles durante la instalación.
2. Remueva la placa de pared y desconecte el interruptor de la caja de conexiones instalada verticalmente.
3. Fleje los extremos de los cables 1,27 cm según el fleje calibrador en la parte posterior del temporizador.



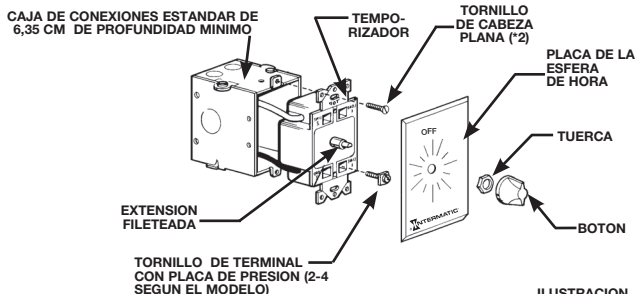
4. Inserte el extremo pelado de los cables bajo la placa de presión de los tornillos de terminal en el costado del temporizador (los tornillos de terminal vienen en una bolsa plástica). **ATORNILLELOS FUERTEMENTE.** Use cable de COBRE de clasificación 75 °C MIN.



5. Introduzca el temporizador alambrado en la caja de conexiones de pared estándar de 6 cm de profundidad con la marca "TOP" (indicado en la parte frontal del temporizador) en posición correcta y asegure el temporizador a la caja de conexiones utilizando los 2 tornillos largos de incluidos.

Modelos "FF and SWxxxK" Solamente (Ver ilustración "A")

6. Elimine la espuma de empaqué negro, deslice la placa de la esfera de hora sobre la extensión fileteada con la marca "OFF" de la placa de la esfera de hora hacia arriba como se indica en la parte frontal del temporizador. (Ver ilustración "A").
7. Apriete firmemente la placa del dial al temporizador con la tuerca estampada que se proporciona (consulte la figura "A"). **NO LA APRIETE DEMASIADO.**



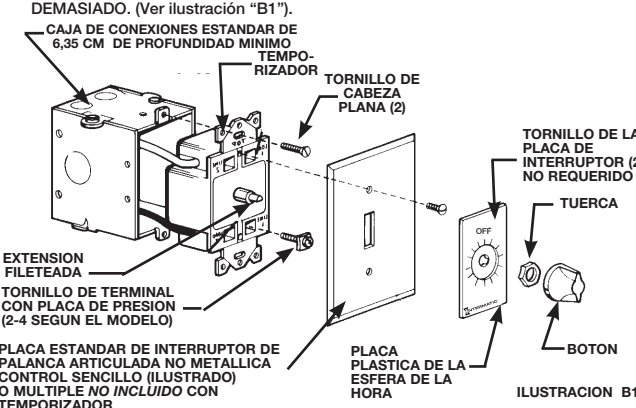
Modelos "FD and SWxxxWK" Solamente (Ilustraciones B1 y B2)

8. Ilustración "B1" - Coloque la placa estándar de palanca articulada o de tipo decorativo sobre el temporizador. No apriete demasiado.

NOTA:

Si utiliza una placa estándar de interruptor de palanca articulada no metálica, ilustración B1, no necesita utilizar los 2 tornillos incluidos con la placa de interruptor. La tuerca incluida con el temporizador sujetará firmemente la placa de interruptor. Si se utilizan los tornillos, estos deben enroscarse en la caja del temporizador y requerirán de una ligera presión interna mientras se atornillan firmemente para que se enrosquen en la caja del temporizador. Si utiliza una placa de interruptor de pared de tipo decorativo ilustración B2, las orejas metálicas colocadas en los extremos opuestos del temporizador incluyen orificios fileteados. Asegure la placa de tipo decorativo utilizando los dos tornillos incluidos con la placa de interruptor, pero no apriete demasiado.

9. Deslice la placa plástica de la esfera de la hora sobre la extensión fileteada con la marca "OFF" de la placa de la esfera hacia arriba como se indica en la parte frontal del temporizador y asegúrela bien al temporizador con la tuerca incluida. **NO APRIETE DEMASIADO.** (Ver ilustración "B1").



ILLUSTRACION B1

⚠ AVERTISSEMENT Risque d'incendie ou de choc électrique

- Débrancher l'alimentation au niveau des disjoncteurs ou des sectionneurs avant de procéder à l'installation ou à l'entretien.
- L'installation et/ou le câblage doivent être conformes aux exigences du code de l'électricité en vigueur.
- Utiliser des conducteurs en CUIVRE de 75 °C min. **UNIQUEMENT.**
- Ne PAS utiliser la minuterie pour commander des appareils susceptibles d'avoir des effets dangereux en cas de programmation incorrecte, notamment lampes solaires, sauna, appareils de chauffage ou mijoteuses.

AVIS

- Ne PAS utiliser avec des appareils électroménagers, radios, téléviseurs, chaînes stéréo.
- Ne PAS utiliser pour commander des prises de courant.
- Aucune pièce réparable par l'utilisateur.

CARACTÉRISTIQUES DE LA MINUTERIE :

1 H.P. sous 125 V c.a. 60 Hz	2 H.P. sous 250 V c.a. 60 Hz
20 A 125 V c.a. 60 Hz résistif	10 A 250 V c.a. 60 Hz
10 A 277 V c.a. 60 Hz	7 A 125 V c.a. tungstène

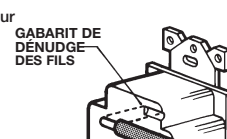
INSTRUCTIONS D'INSTALLATION.

Ce temporisateur à ressort est ussi facile à installer qu'un commutateur d'éclairage dans un coffret électrique vertical standard de 6,35 cm de profondeur. Il remplace un interrupteur mural standard à couteux unipolaire tridirectionnel ou bipolaire (suivant le modèle de temporisateur). Ce temporisateur éteint automatiquement la lumière, la ventilation, la climatisation et autres installations électriques dans le cadre d'un cycle présélectionné.

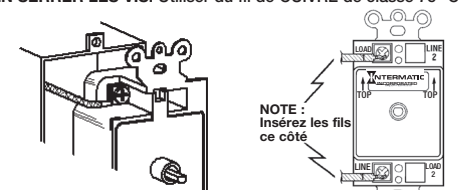
INSTALLATION:

Suivant le type de temporisateur à ressort, il peut s'avérer nécessaire de prévoir une plaque standard pour un ou plusieurs interrupteurs muraux, muni d'une ouverture à bascule ou de type décoratif. Si le temporisateur est fourni avec un plat en plastique argenté métallique de mur de cadran de temps, voir la figure "A". S'il est fourni avec une petite plaque en plastique ivoire, blanche ou d'une autre couleur, il faudra prévoir une plaque murale standard pour interrupteur à bascule ou de type décoratif (vir la figure "B1" ou "B2").

1. Ne pas oublier de couper le courant au disjoncteur ou sur le panneau à fusibles pour procéder à l'installation en toute sécurité.
2. Retirer la plaque murale et débrancher l'interrupteur de coffret électrique vertical.
3. Dénuder l'extrémité des fils sur une longueur d'1,25 cm conformément au gabarit que se trouve au dos du temporisateur.



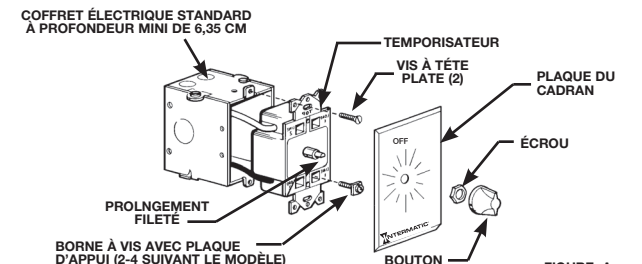
4. Enfiler le bout dénudé des fils sous la plaque de serrage des vis de bormier sur le côté de la minuterie (vis de bormier fournies dans un sachet plastique). **BIEN SERRER LES VIS.** Utiliser du fil de CUIVRE de classe 75 °C MIN.



5. Insérer le temporisateur ainsi câblé dans un coffret électrique mural standard de 6,35 cm de profondeur, en s'assurant que le repère "TOP" (qui est sur le devant du temporisateur) est à la bonne position, puis fixer le temporisateur au coffret au moyen des deux longues vis fournies.

Modèles "FF and SWxxxK" uniquement (Voir Figure "A")

6. Retirer la protection noir en mousse, faire glisser la plaque de cadran par-dessus le prolongement fileté en faisant coïncider le repère "OFF" de cette plaque avec le repère "TOP" marqué sur le devant du temporisateur (voir la figure "A").
7. Attacher fermement la plaque de cadran de la minuterie avec l'écrou estampé fourni (voir illustration A). **NE PAS FORCER.**



Modèles "FD and SWxxxWK" uniquement (Figures B1 et B2)

8. Figure "B" - Placer la plaque standard d'interrupteur à bascule ou de type décoratif sur le temporisateur. Ne pas trop serrer.

REMARQUE:

En cas d'utilisation d'une plaque non métallique standard d'interrupteur à bascule, figure B1, il n'est pas nécessaire de se servir des deux vis fournies avec cette plaque. L'écrou fourni avec le temporisateur maintiendra solidement la plaque. Si les vis sont néanmoins utilisées, il faut les faire pénétrer dans le corps du temporisateur par autoraroudage, en exerçant une pression légère tout en tournant fermement. En cas d'utilisation d'une plaque murale décorative, figure B2, des trous filetés sont percés dans les languettes métalliques qui se trouvent aux extrémités opposées du temporisateur. Fixer cette plaque au moyen des deux vis fournies avec elle, mais ne pas trop serrer.

9. Faire glisser la plaque en plastique de cadran par-dessus les prolongements filetés, en s'assurant que le repère "OFF" de cette plaque coïncide avec le repère "TOP" que figure sur le devant du temporisateur, puis la fixer solidement à ce dernier au moyen de l'écrou fourni. **NE PAS TROP SERRER.**

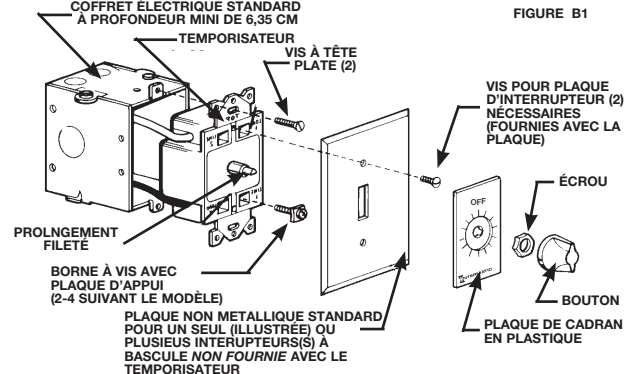
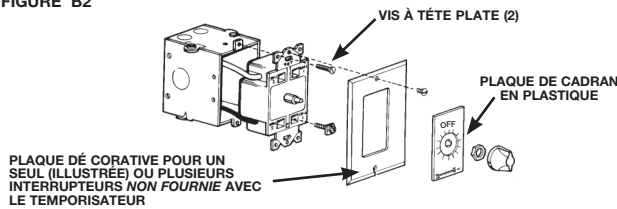


FIGURE B1

FIGURE B2



- Appuyer sur le bouton qui se trouve sur l'arbre du temporisateur de façon à ce que son indicateur soit centré sur le repère "OFF" de la plaque du cadran. Ce bouton est percé d'un trou en forme de "D" qui s'adapte à la section en "D" de l'arbre du temporisateur.
- Rétablir le courant.

MODE D'EMPLOI DU TEMPORISATEUR:

FONCTIONNEMENT AUTOMATIQUE: Tourner le temporisateur à droite jusqu'à l'heure désirée. Le temporisateur met hors tension le système ainsi commandé à la fin de la période préprogrammée. Remarque que les temporisateurs (SPDT) câblés pour les applications à action inversée mettent le système sous tension à la fin de la période préprogrammée.

SHUNTAGE DU TEMPORISATEUR: (Modèles à "blocage" uniquement) - Tourner vers la gauche pour obtenir l'arrêt. Le temporisateur ne fonctionne pas dans cette position, mais le commutateur est sur "ON" jusqu'à ce que le bouton soit ramené manuellement sur "OFF".

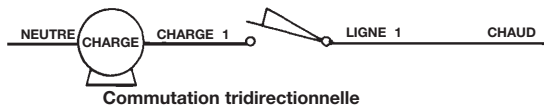
APPLICATIONS:

Grâce à leurs différentes configurations polaires, les temporisateurs à ressort Intermatic peuvent être utilisés dans de nombreuses applications comme indiqué ci-dessus:

SPST

Utilisé pour ouvrir le circuit côté chaud de tout système 120 volts tel que:

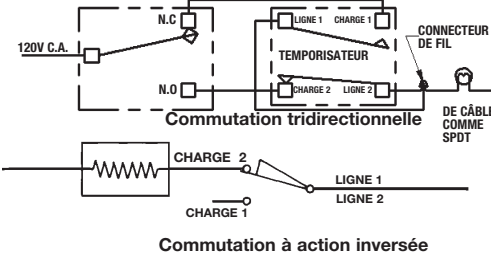
- Cafetières électriques
- Éclairage
- Climatiseurs
- Ventilateurs d'aération



SPDT

Por les applications nécessitant une commutation tridirectionnelle (2 temporisateurs ou 1 temporisateur et un commutateur tridirectionnel) ou à action inversée. Ces dernières permettent la mise hors tension d'un système pour une durée limitée, à l'issue de laquelle il est remis sous tension. Les applications tridirectionnelles servent à commander un système depuis deux endroits différents tels que:

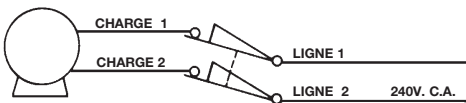
- Vestibules
- Corridors
- Entrepôts
- Étages



DPST

Pour les applications dans lesquelles les deux côtés du circuit d'un système 208, 240 ou 277 volts doivent être commutés, telles que:

- Moteurs de grande puissance
- Pompes
- Éclairage intérieur
- Éclairage extérieur

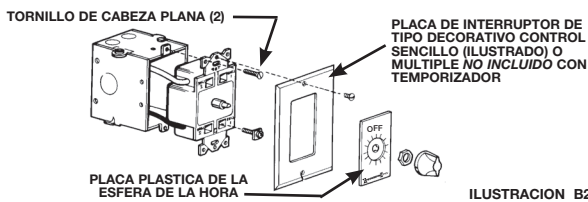


GARANTIE TOTALE D'UN AN

Si dans un délai de un (1) an à compter de la date d'achat, ce produit s'avère défectueux pour vice de matériau ou de fabrication, Intermatic Incorporated le réparera ou le remplacera, la décision appartenant Intermatic Incorporated, sans frais. Cette garantie ne concerne que l'acheteur initial et n'est pas transférable. Cette garantie ne couvre pas : (a) dommages occasionnés par accident, chute ou abus lors de manipulations, cas fortuits ou toute négligence ; (b) unités ayant subi des réparations non autorisées, ouvertes, démontées ou modifiées d'une quelconque façon ; (c) unités qui ne sont pas utilisées conformément aux instructions ; (d) dommages supérieurs au coût du produit ; (e) éclairage scellé et/ou ampoule, DEL et batteries ; (f) la finition d'une partie du produit, telle que les rayures de surface et/ou le vieillissement climatique qui sont considérés comme une usure normale ; (g) dommages ayant lieu pendant le transport, frais initiaux d'installation, de désinstallation ou de réinstallation.

INTERMATIC INCORPORATED N'ENDOSSE AUCUNE RESPONSABILITÉ QUANT AUX DOMMAGES ACCESSOIRES OU INDIRECTS. CERTAINES PROVINCES NE PERMETTENT PAS D'EXCLUSIONS OU DE LIMITATIONS AUX DOMMAGES ACCESSOIRES OU CONSÉCUTIFS, LA LIMITE INDIQUÉE CI-DESSUS PEUT NE PAS VOUS CONCERNER. CETTE GARANTIE CI-PRÉSENTES REMPLACE TOUTES AUTRES GARANTIES EXPRESSES OU TACITES. TOUTES LES GARANTIES TACITES Y COMPRIS LA GARANTIE DE COMMERCIALISATION ET CELLE D'ADAPTABILITÉ À DES FINS PARTICULIÈRES SONT MODIFIÉES CI-PRÉSENTES POUR N'EXISTER QUE TELLES QUELLES DANS CETTE GARANTIE LIMITÉE ET AURONT LA MÊME DURÉE DE VALIDITÉ QUE LA PÉRIODE DE GARANTIE INDIQUÉE CI-DESSUS. CERTAINES PROVINCES NE PERMETTENT PAS DE LIMITATIONS AUX TERMES DE LA DURÉE DE LA GARANTIE TACITE, LA LIMITE INDIQUÉE CI-DESSUS PEUT NE PAS VOUS CONCERNER.

Ce service sous garantie est disponible soit (a) en retournant le produit au dépositaire où vous avez acheté l'appareil, ou (b) en expédiant le produit par la poste, avec une preuve d'achat, affranchissement pré-payé au centre de service autorisé indiqué plus bas. Cet garantie fait par: Intermatic Incorporated/After Sales Service/7777 Winn Rd., Spring Grove, Illinois 60081-9698/815-675-7000 <http://www.intermatic.com> Veiller à bien emballer le produit afin qu'il ne subisse aucun dommage pendant l'expédition.



ILUSTRACION B2

- Presione el botón sobre el eje del temporizador o para que la aguja del botón tenga por centro la marca "OFF" de la placa de a esfera. El botón tiene un orificio en forma de "D" que hace juego con el eje "D" en el temporizador.
- Restablezca la electricidad.

COMO OPERAR EL TEMPORIZADOR:

PARA OPERACION AUTOMATICA DE REGULACION DE HORA: Gire la esfera en sentido de las agujas del reloj hasta obtener la hora deseada. El temporizador APAGARÁ la carga al final del periodo de regulacion de tiempo preestablecido. Observe que los temporizadores (SPDT) alambrados para aplicaciones de accion inversa encenderán la carga al final del periodo de regulacion de tiempo preestablecido.

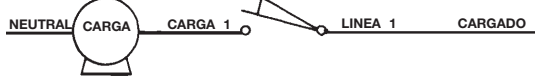
PARA RETRASAR EL TEMPORIZADOR:(Modelos con la caracteristica "pausa" solamente) - Gire la esfera en sentido contrario al de las agujas del reloj para detener el funcionamiento. En esta posición, el temporizador no operará, pero el interruptor permanecerá ENCENDIDO hasta que se coloque el botón manualmente en la posición "OFF" (apagado).

APLICACIONES: La variedad de configuraciones de polos disponible permite que los temporizadores de devanado en espiral Intermatic puedan utilizarse en diferentes aplicaciones copmo sigue:

SPST

Utilizado para interrumpir la corriente en la superficie caliente de cualquier carga de 120 voltios como:

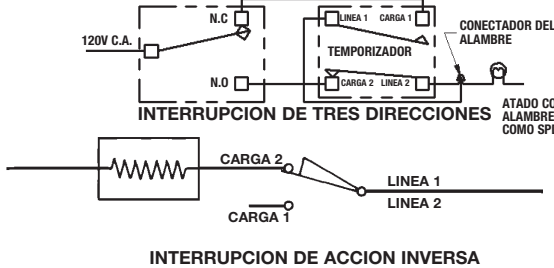
- Cafeteras
- Acondicionadores de aire
- Sistemas de iluminación
- Ventiladores



SPDT

Para aplicaciones que requieran interrupción de tres direcciones (2 temporizadores o temporizador e interruptor de tres direcciones) o aplicaciones de acción inversa. Las aplicaciones de acción inversa permiten que una carga SE APAGUE por un espacio de tiempo limitado, después del cual la carga volverá a ENCENDERSE. Las aplicaciones de tres direcciones se utilizan para regular una carga desde dos lugares diferentes tales como:

- Vestibulos
- Pasillos
- Facilidades de Auto Almacenamiento
- Nivel Superior/Nivel Inferior



DPST

Para aplicaciones donde deban conmutarse ambos extremos de una carga de 208, 240 ó 277 voltios. Aplicaciones tales como:

- Motores de gran potencia (caballos de fuerza)
- Bombas
- Iluminación para interiores
- Iluminación para exteriores

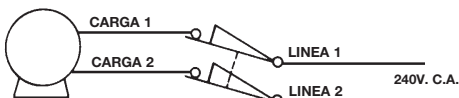
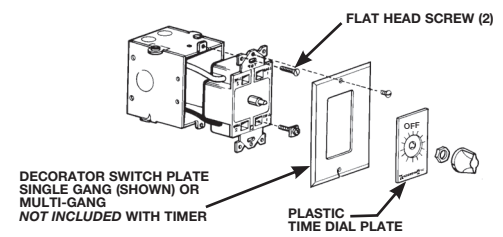


ILLUSTRATION B2



- Push knob on timer shaft so knob pointer centers on "OFF" on dial plate. The knob has a "D" shaped hole which matches the "D" shaft on the timer.
- Restore power.

HOW TO OPERATE YOUR TIMER:

FOR AUTOMATIC TIMING OPERATION: Turn timer clock-wise to time desired. Timer will turn "OFF" load at the end of preset timed period. Note that timers (SPDT) wired for reverse action applications will turn load "ON" at end of preset timing period.

TO BYPASS TIMER: (Models with "hold" feature only) - Turn counter clockwise to stop. At this position, timer does not operate, but switch is "ON" until knob is manually returned to "OFF".

APPLICATIONS:

The variety of pole configurations available allow Intermatic spring wound timers to be used for many applications as detailed to follow:

SPST

Used to break the hot side of any 120 volt load such as:

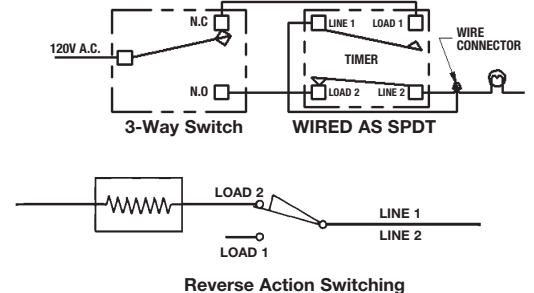
- Coffee Pots
- Air Conditioners
- Lighting
- Ventilating Fans



SPDT

For applications requiring 3-way switching (2 timers or timer and 3-way switch) or reverse action applications. Reverse action applications allow a load to be turned "OFF" for a limited time, after which the load will switch back "ON". Three way applications are used for controlling a load from two different locations such as:

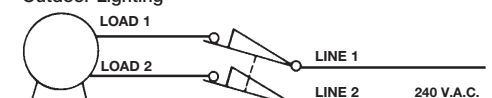
- Hallways
- Corridors
- Self-storage Facilities
- Upper Level/Lower Level



DPST

For applications where both sides of a 208, 240 or 277 volt load must be switched. Applications such as:

- Large Horsepower Motors
- Pumps
- Indoor Lighting
- Outdoor Lighting



GARANTIA LIMITADA POR UN AÑO

Si en un plazo de un (1) año contado a partir de la fecha de compra, el producto falla debido a un defecto de material o mano de obra, Intermatic Incorporated lo reparará o reemplazará, a opción propia, de forma gratuita. Esta garantía se aplica solamente al comprador particular original y no es transferible. Esta garantía no se aplica en los casos siguientes: (a) daños en unidades causados por accidente, caídas o abuso durante su manipulación, fuerza mayor o cualquier uso negligente; (b) unidades que hayan sido sometidas a una reparación no autorizada, abiertas, desmontadas o modificadas de otra forma; (c) unidades que no se hayan usado según las instrucciones; (d) daños que excedan el costo del producto; (e) lámparas selladas y bombillas, LED y pilas; (f) el acabado de cualquier parte del producto, tal como la superficie y el desgaste debido a la intemperie, ya que esto se considera como un desgaste natural; (g) daños durante el transporte, costos de instalación iniciales, costos de desmontaje o costos de reinstalación.

INTERMATIC INCORPORATED NO SERÁ RESPONSIBLE DE LOS DAÑOS EMERGENTES O CONSECUENTES. ALGUNOS ESTADOS NO PERMITEN LA EXCLUSIÓN O LIMITACIÓN DE LOS DAÑOS EMERGENTES O CONSECUENTES, POR LO QUE ES POSIBLE QUE NO SE APLIQUE EN SU CASO LA LIMITACIÓN O EXCLUSIÓN ANTERIOR. ESTA GARANTÍA SUSTITUYE LAS DEMÁS GARANTÍAS EXPLÍCITAS O IMPLÍCITAS. TODAS LAS GARANTÍAS IMPLÍCITAS, INCLUIDA LA GARANTÍA DE COMERCIABILIDAD Y LA GARANTÍA DE IDONEIDAD PARA CIERTO FIN, SE MODIFICAN AQUÍ PARA EXISTIR SÓLO SEGÚN ESTÁN CONTENIDAS EN ESTA GARANTÍA LIMITADA, Y DEBEN TENER LA MISMA DURACIÓN QUE EL PERÍODO DE GARANTÍA INDICADO ARRIBA. ALGUNOS ESTADOS NO PERMITEN LIMITACIONES DE LA DURACIÓN DE UNA GARANTÍA IMPLÍCITA, POR LO QUE ES POSIBLE QUE LA LIMITACIÓN ANTERIOR NO SE APLIQUE EN SU CASO.

Este servicio de garantía está disponible mediante (a) la devolución del producto al distribuidor al que se compró la unidad o (b) el envío por correo del producto, junto con el comprobante de compra y franqueo postal prepagado al centro de servicio autorizado que aparece en la lista siguiente. Esta garantía es provista por: Intermatic Incorporated/After Sales Service/7777 Winn Rd., Spring Grove, Illinois 60081-9698/815-675-7000 <http://www.intermatic.com> Asegúrese de envolver bien el producto para evitar daños durante el transporte.

LIMITED ONE YEAR WARRANTY

If within one (1) year from the date of purchase, this product fails due to a defect in material or workmanship, Intermatic Incorporated will repair or replace it, at its sole option, free of charge. This warranty is extended to the original household purchaser only and is not transferable. This warranty does not apply to: (a) damage to units caused by accident, dropping or abuse in handling, acts of God or any negligent use; (b) units which have been subject to unauthorized repair, opened, taken apart or otherwise modified; (c) units not used in accordance with instructions; (d) damages exceeding the cost of the product; (e) sealed lamps and/or lamp bulbs, LED's and batteries; (f) the finish on any portion of the product, such as surface and/or weathering, as this is considered normal wear and tear; (g) transit damage, initial installation costs, removal costs, or reinstallation costs.

INTERMATIC INCORPORATED WILL NOT BE LIABLE FOR INCIDENTAL OR CONSEQUENTIAL DAMAGES. SOME STATES DO NOT ALLOW THE EXCLUSION OR LIMITATION OF INCIDENTAL OR CONSEQUENTIAL DAMAGES, SO THE ABOVE LIMITATION OR EXCLUSION MAY NOT APPLY TO YOU. THIS WARRANTY IS IN LIEU OF ALL OTHER EXPRESS OR IMPLIED WARRANTIES. ALL IMPLIED WARRANTIES, INCLUDING THE WARRANTY OF MERCHANTABILITY AND THE WARRANTY OF FITNESS FOR A PARTICULAR PURPOSE, ARE HEREBY MODIFIED TO EXIST ONLY AS CONTAINED IN THIS LIMITED WARRANTY, AND SHALL BE OF THE SAME DURATION AS THE WARRANTY PERIOD STATED ABOVE. SOME STATES DO NOT ALLOW LIMITATIONS ON THE DURATION OF AN IMPLIED WARRANTY, SO THE ABOVE LIMITATION MAY NOT APPLY TO YOU.

This warranty service is available by either (a) returning the product to the dealer from whom the unit was purchased, or (b) mailing the product, along with proof of purchase, postage prepaid to the authorized service center listed below. This warranty is made by: Intermatic Incorporated/After Sales Service/7777 Winn Rd., Spring Grove, Illinois 60081-9698/815-675-7000 <http://www.intermatic.com> Please be sure to wrap the product securely to avoid shipping damage.

INTERMATIC INCORPORATED
SPRING GROVE, IL 60081-9698
<http://www.intermatic.com>