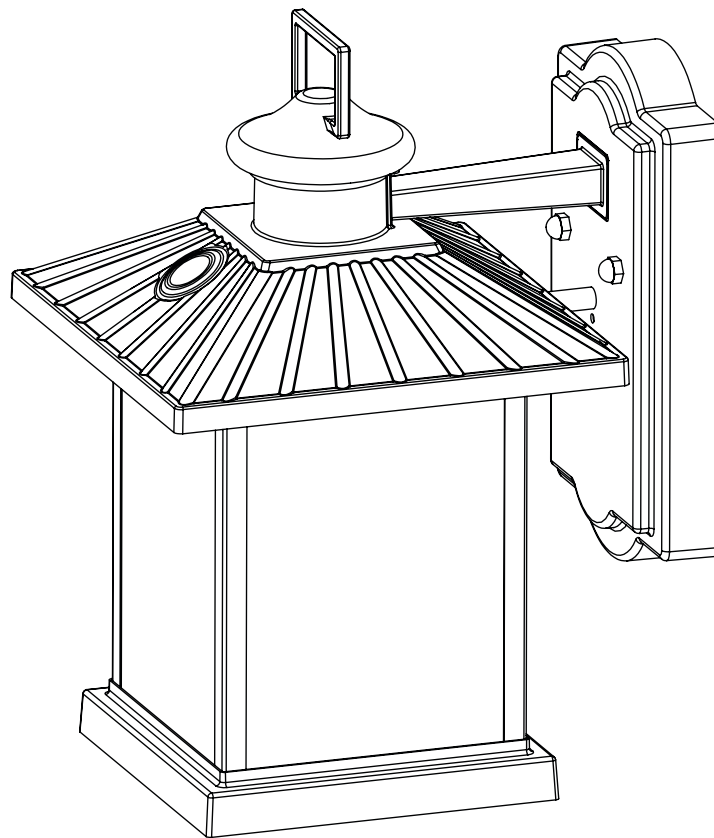




Item #1001 376 092
Model #NTSW7300L30BLPC

USE AND CARE GUIDE

LUMSDEN OUTDOOR LANTERN



Questions, problems, missing parts? Before returning to the store,
call Hampton Bay Customer Service
8 a.m. - 7 p.m., EST, Monday - Friday,
9 a.m. - 6 p.m., EST, Saturday

1-855-HD-HAMPTON

HAMPTONBAY.COM

THANK YOU

We appreciate the trust and confidence you have placed in Hampton Bay through the purchase of this outdoor lantern. We strive to continually create quality products designed to enhance your home. Visit us online to see our full line of products available for your home improvement needs. Thank you for choosing Hampton Bay!

Table of Contents

Safety Information	2	Installation	5
Warranty	2	Maintenance	7
Pre-Installation	3	Care and Cleaning	8
Planning Installation	3	Troubleshooting	8
Tools Required	3	Service Parts	9
Hardware Included	3		
Package Contents	4		

Safety Information


Read all safety precautions and installation instructions carefully before installing or servicing this fixture. Failure to comply with these instructions could result in potentially fatal electric shock and/or property damage.


It is recommended that a qualified electrician perform all wiring. This fixture must be wired in accordance with all national and local electrical codes.


This fixture is designed for use in a 110-120VAC, 60Hz fused circuit. Do not use on a dimming circuit.

This fixture is intended to be used for general outdoor lighting in wet locations.

-40°C minimum operating temperature.

 **WARNING:** Do not handle any energized fixture or attempt to energize any fixture with wet hands or while standing on a wet or damp surface or in water.

 **WARNING:** To reduce the risk of electrical shock, and to assure proper operation, this fixture must be adequately grounded. To accomplish proper grounding, there must be a separate ground wire (green) contact between this fixture and the ground connection of your main power supply panel.

 **WARNING:** There is no serviceable part inside the photo sensor. DO NOT try to repair or disassemble the unit. Doing so could damage the unit or result in electrical shock. Consult a qualified electrician if needed.

DISCLAIMER

NOTE: This equipment has been tested and found to comply with the limits for a Class B digital device, pursuant to Part 15 of the FCC Rules and Canadian ICES-003. These limits are designed to provide reasonable protection against harmful interference in a residential installation. This equipment generates, uses and can radiate radio frequency energy and, if not installed and used in accordance with the instructions, may cause harmful interference to radio communications. However, there is no guarantee that interference will not occur in a particular installation. If this equipment does cause harmful interference to radio or television reception, which can be determined by turning the equipment off and on, the user is encouraged to try to correct the interference by one or more of the following measures:

- Reorient or relocate the receiver antenna.
- Increase the separation between the equipment and receiver.
- Install the product onto on a circuit different from that to which the receiver is connected.
- Consult with the dealer or an experienced radio/TV technician for help.
- Any modifications to this fixture may void the warranty and interfere with the safe operation of the luminaire.

Warranty

LIMITED FACTORY WARRANTY

The manufacturer warrants this fixture to be free from defects in materials and workmanship when installed and used under normal operating conditions for a period of 3 years from the date of purchase. This warranty covers all component parts and extends only to the replacement of a defective fixture or components; it does not cover failure due to improper installation, misuse, mishandling, or damage incurred in transit.

Contact the Customer Service Team at 1-855-HD-HAMPTON or visit www.HAMPTONBAY.com.

Pre-Installation

PLANNING INSTALLATION

- Turn off the electrical power at your fuse or circuit breaker box before installing or servicing any part of this fixture.
- Carefully remove the fixture from the carton, and check that all parts are included. Be careful not to misplace any of the screws or parts needed for installing the fixture.

TOOLS REQUIRED



Safety goggles



Pliers



Phillips screwdriver



Electrical tape



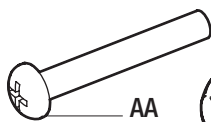
Wire cutters



Wire strippers

HARDWARE INCLUDED

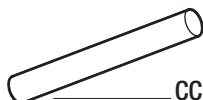
 **NOTE:** Hardware shown to actual size.



AA



BB



CC



DD

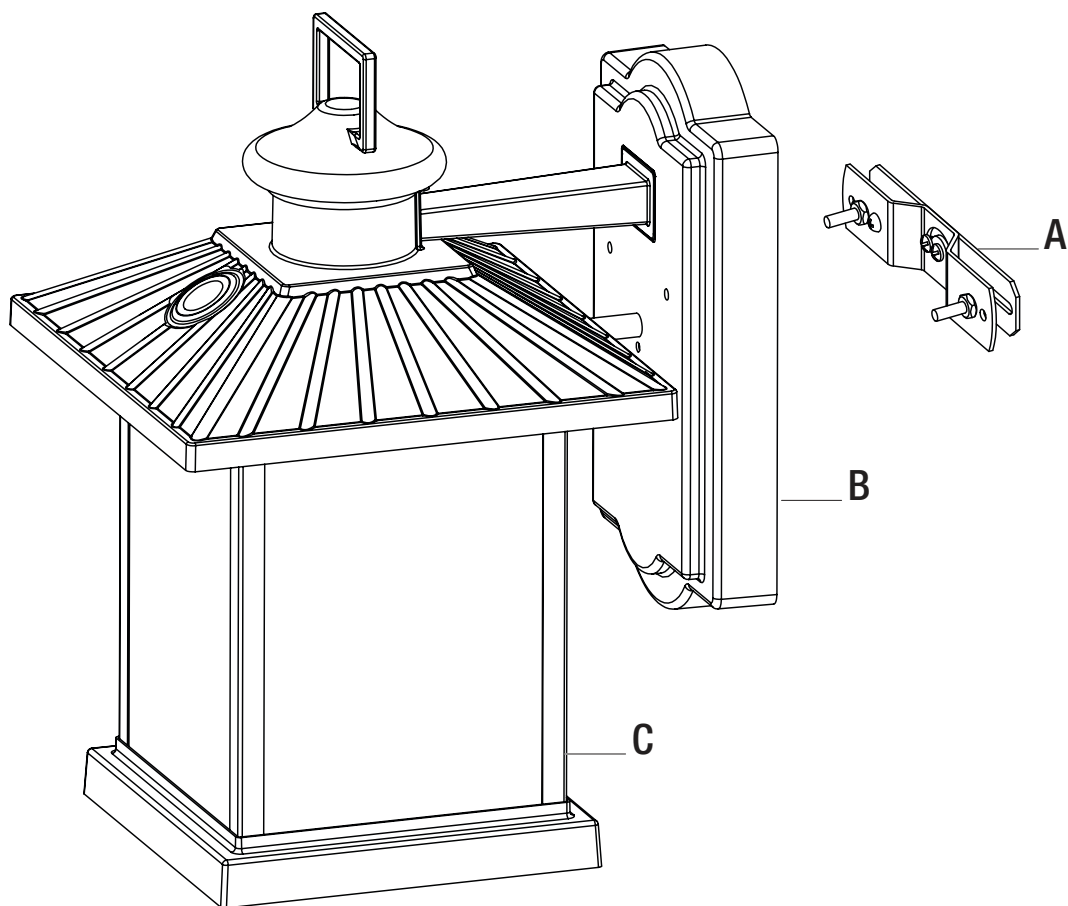


EE

Part	Description	Quantity
AA	Screw	2
BB	Nut	2
CC	Stud	2
DD	Acorn nut	2
EE	Wire nut	3

Pre-Installation (continued)

PACKAGE CONTENTS



Part	Description	Quantity
A	Gem bar	1
B	Backplate	1
C	Light fixture	1

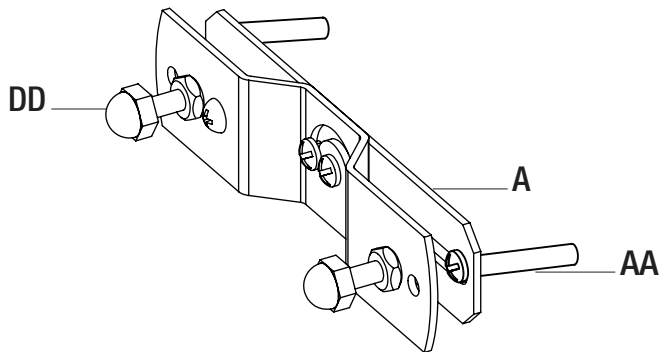
Installation

1 Installing the gem bar

- Remove the acorn nuts (DD) to separate the gem bar from the fixture.
- Install the gem bar (A) on the junction box by securing it with two screws (AA).



IMPORTANT: If a 4 in. square junction box is used, then a square to round flat converter must be placed to accept the gem bar provided.



2 Connecting the wires

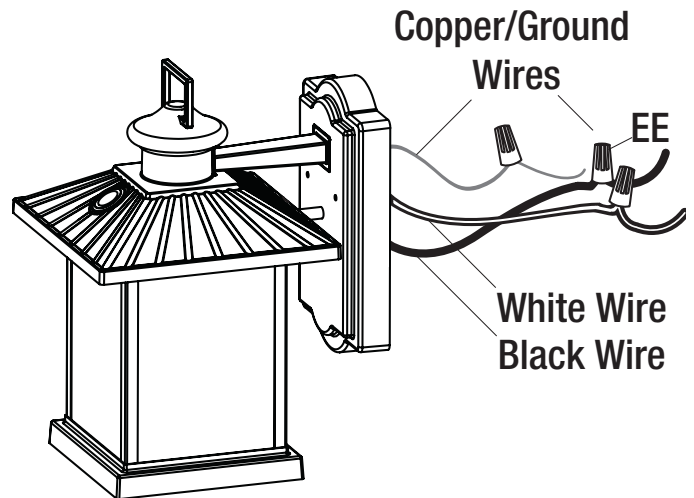


CAUTION: Make sure the main power is off at the fuse or circuit breaker box. Check the power wires for damage or scrapes. If the power supply wires are within 3 in. of the ballast power supply, use wire suitable for at least 90°C (194°F). Most dwellings built before 1985 have supply wire rated to 60°C. Consult a qualified electrician before installing.



IMPORTANT: All wiring must take place inside the junction box.

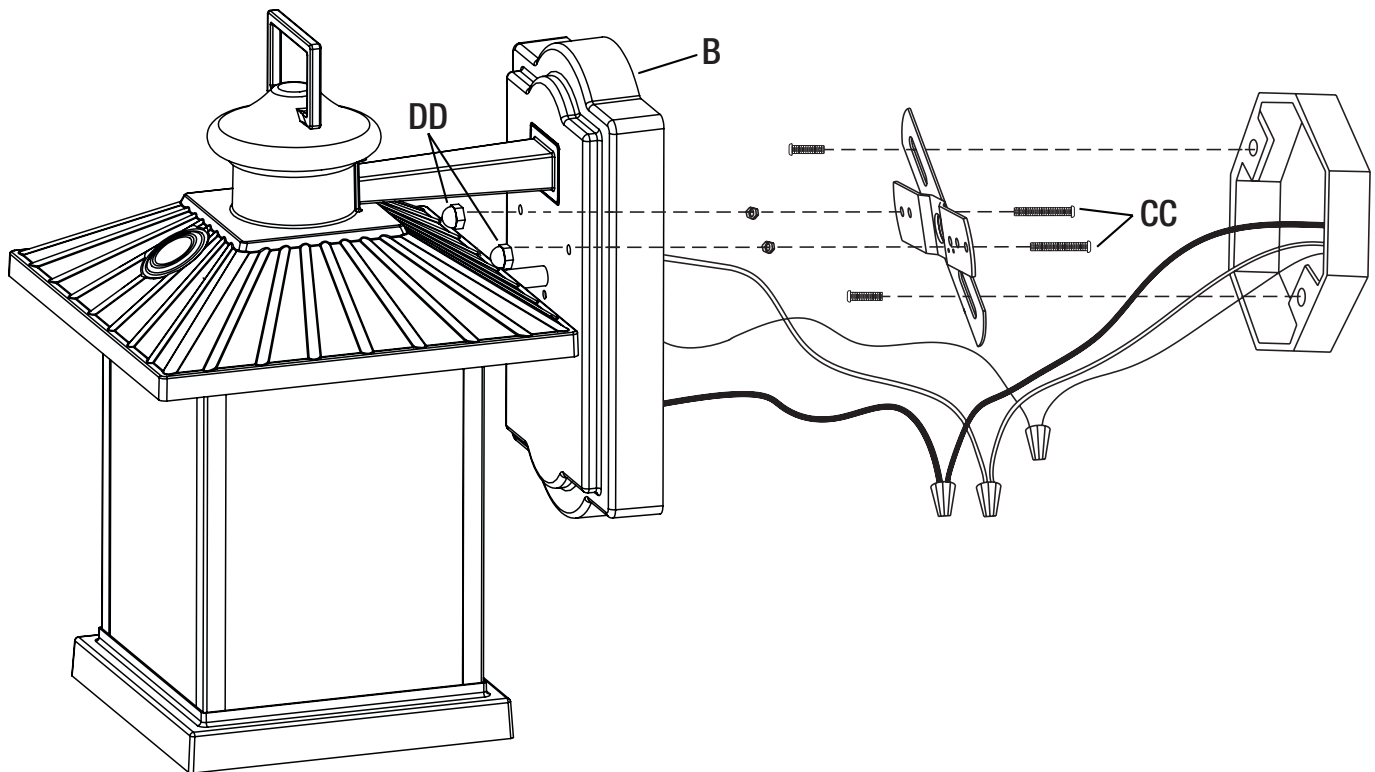
- Connect the bare copper wire from the fixture to the grounding wire from the power source.
- Connect the black wire from the fixture to the black wire from the power source.
- Connect the white wire from the fixture to the white (neutral) wire from the power source.
- Wrap each wire connection with 2 in. of electrical tape.
- Secure all wiring connections together with wire connectors (EE) and tuck all connections neatly into the junction box.



Installation (continued)

3 Mounting the light fixture

- Align the mounting holes in the backplate (B) with the two studs (CC).
- Insert the two studs (CC) through the backplate (B), and secure the fixture with the two acorn nuts (DD).
- After installing the fixture, caulk the upper 2/3rds of the wall plate to the mounting surface. Leave the bottom 1/3rd uncaulked to allow for drainage of any water that might leak into the enclosure. The manufacturer recommends a non-drying exterior caulking material. A good example is a clear silicone rubber sealant for exterior use.
- Restore the power at the fuse or circuit breaker box.



4 Caulking

- Caulk around Back Plate (B) and mounting surface with silicone sealant (not included).

Maintenance

REPLACING THE LED DRIVER

IMPORTANT: Do NOT disassemble product. This operation is only for replacement of a faulty LED Driver.



This is NOT a step to be taken with installation of this fixture.

IMPORTANT: It is recommended that the replacement of an LED driver be completed by a qualified electrician.



CAUTION: Turn off main power at the fuse or circuit breaker box.

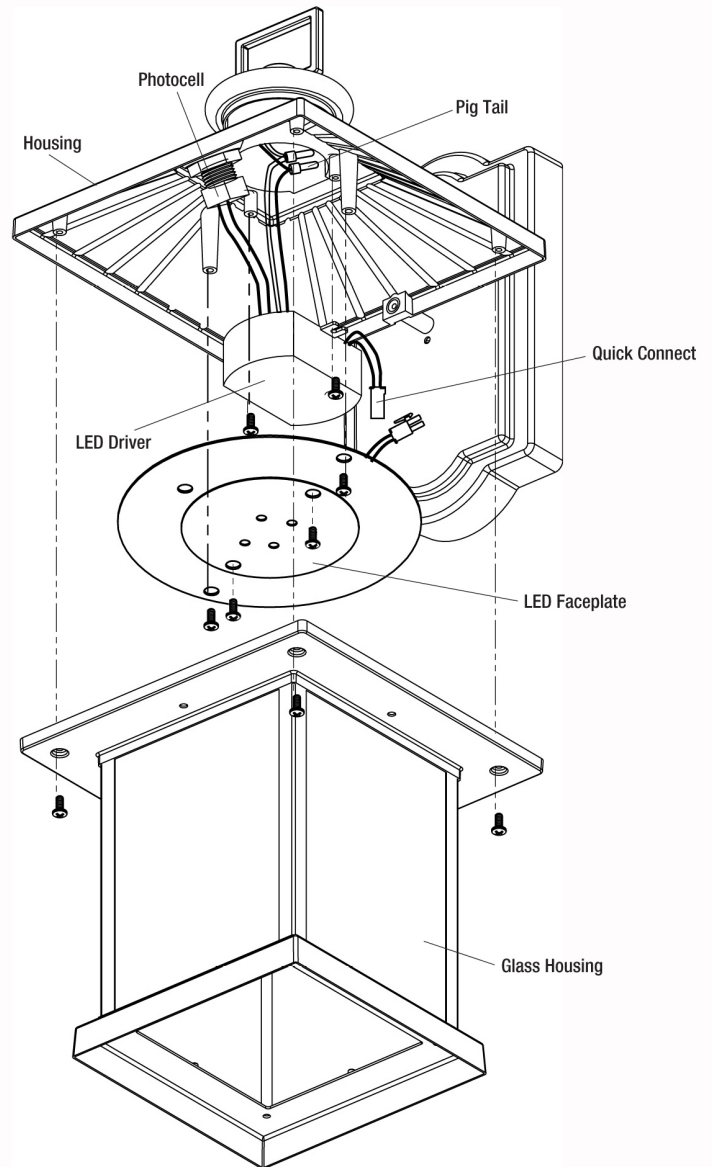


Disassembly:

1. Use a Phillips screwdriver to remove the (4) screws in the glass shade assembly housing.
2. Use a Phillips screwdriver to remove (2) screws holding the LED faceplate to the housing.
3. Disconnect wires from the LED faceplate to the driver via the quick connect terminal.
4. Use a Phillips screwdriver to remove (2) screws holding the LED driver to the housing.
5. Unthread the photocell from the clear lens on the housing.
6. Cut the black and white wire immediately below the pigtail connectors to remove the connectors.
7. Strip each colored wire 3/8 in. from the end of the wire.
8. Attach the new LED driver to the black and white supply wires with wire nuts or crimp connectors.

Reassembly:

9. Screw the photocell back into the clear lens.
10. Use a Phillips screwdriver to attach the driver to the housing using (2) previously removed screws.
11. Reconnect the driver wires to the LED faceplate wires with the quick connect terminal.
12. Use a Phillips screwdriver to re-attach the LED faceplate to the housing using (2) previously removed screws.
13. Use a Phillips screwdriver to re-attach the glass shade assembly to the housing using (4) previously removed screws.
14. Restore power to the fixture.



Driver Replacement:
Model # 2003230

Care and Cleaning

To clean the fixture, disconnect power to the fixture by turning off the circuit breaker or by removing the fuse at the fuse box. Wait a few minutes for the fixture to cool down.

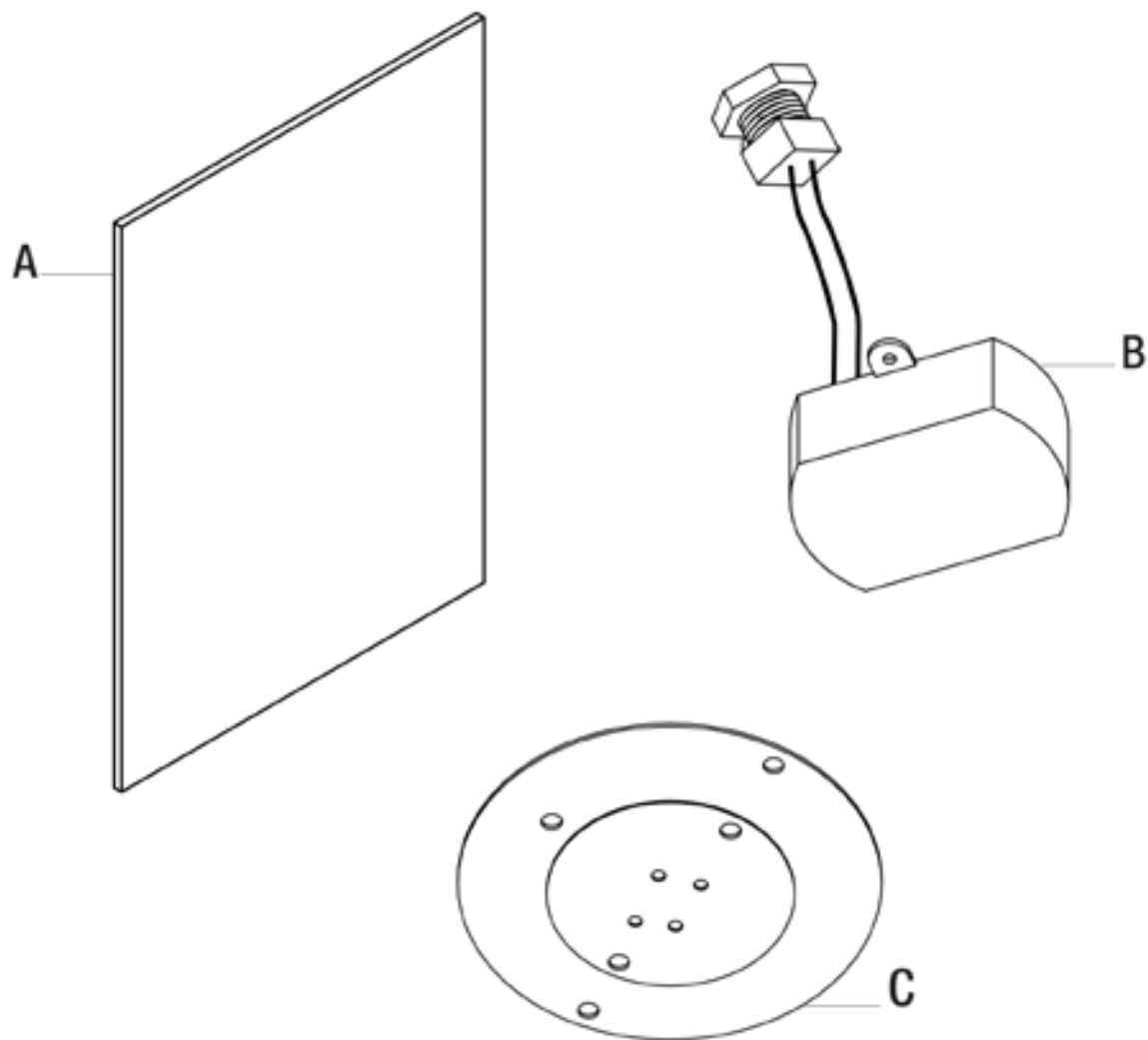
- Use a dry or slightly dampened clean cloth (use clean water, never a solvent) to wipe the glass and surface of the fixture.
- Do not use any cleaners with chemicals, solvents or harsh abrasives. If necessary, use a mild soap to clean off any dirt or stains.

Troubleshooting

Problem	Possible Cause	Solution
The lights do not come on.	Wall switch and/or circuit breaker is off.	Turn on a wall switch and/or circuit breaker.
	Incorrect or loose wire connections.	Access the outlet box and fix the wire connections.
	Light from another light source, such as a street light or another light fixture, is shining onto the photocell.	Eliminate the light source or move the fixture to another location.
	The circuit breaker is off.	Ensure the circuit breaker is set in the ON position.
Lights stay on throughout the day (or stay on late into the day).	Fixture may be installed in a shaded area, such as under a porch or an eave, and not enough light is shining onto the photocell during the daytime.	Relocate the fixture to a well lit area.
Fuse blows or circuit breaker trips when light is turned on.	Crossed out wires or power wire is grounding out.	Access the outlet box and fix the wire connections.

Service Parts

MODEL TYPE



Part	Description	Quantity
A	Glass	1
B	Driver and Photocell	1
C	LED Array	1



Questions, problems, missing parts? Before returning to the store,
call Hampton Bay Customer Service
8 a.m. - 7 p.m., EST, Monday - Friday,
9 a.m. - 6 p.m., EST, Saturday

1-855-HD-HAMPTON

HAMPTONBAY.COM

Retain this manual for future use.

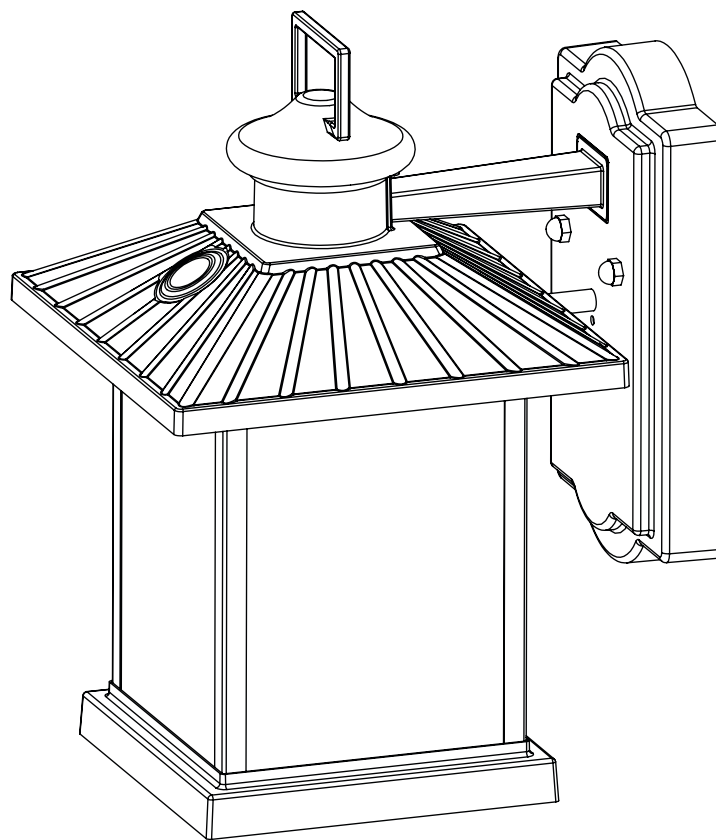
8060847 R2



Artículo #1001 376 092
Modelo #NTSW7300L30BLPC

GUÍA DE USO Y MANTENIMIENTO

FAROL LUMSDEN PARA EXTERIORES



¿Preguntas, problemas, piezas faltantes? Antes de regresar a la tienda, llame al servicio al cliente de Hampton Bay de lunes a viernes de 8 a.m. a 7 p.m. (hora del este) y los sábados de 9 a.m. a 6 p.m. (hora del este)

1-855-HD-HAMPTON

HAMPTONBAY.COM

GRACIAS

Agradecemos su confianza en Hampton Bay mediante la compra de este farol para exteriores. Constantemente nos esforzamos por crear productos de calidad diseñados para mejorar su hogar. Visítenos por Internet y vea nuestra línea completa de productos disponibles para lo que necesite para el mejoramiento de su hogar. ¡Gracias por elegir a Hampton Bay!

Contenido

Información sobre seguridad	12	Instalación	15
Garantía	12	Mantenimiento	17
Antes de la instalación	13	Cuidado y limpieza	18
Planificación de la instalación	13	Detección de problemas	18
Herramientas necesarias	13	Piezas de recambio	19
Aditamentos incluidos	13		
Contenido del paquete	14		

Información sobre seguridad

Lea detenidamente todas las precauciones de seguridad e instrucciones de instalación antes de instalar o dar servicio a esta lámpara. El incumplimiento de estas instrucciones podría ocasionar descargas eléctricas potencialmente fatales y/o daños materiales.

Se recomienda que todo el cableado sea realizado por un electricista calificado. El cableado de esta lámpara debe cumplir con todos los códigos eléctricos nacionales y locales.

Esta lámpara está diseñada para usarse en un circuito de 110-120 V AC y 60 Hz con fusible. No la use en un circuito con atenuador.

Esta lámpara está diseñada para la iluminación exterior general en condiciones mojadas.

La temperatura mínima de funcionamiento es de -40°C (-40°F).



ADVERTENCIA: No manipule ninguna lámpara con corriente ni intente conectar una lámpara a la corriente cuando tenga las manos mojadas o cuando esté parado sobre una superficie mojada, húmeda o con agua.



ADVERTENCIA: Para reducir el riesgo de descargas eléctricas y garantizar el funcionamiento correcto, esta lámpara debe tener una conexión a tierra apropiada. Para lograr una conexión a tierra apropiada, debe haber contacto entre el alambre a tierra (verde) separado de esta lámpara y la conexión a tierra del panel eléctrico principal de su hogar.



ADVERTENCIA: No hay piezas reparables en el interior del fotosensor. NO intente reparar ni desarmar la unidad. Si lo hace, podría ocasionar daños a la unidad o una descarga eléctrica. Si fuera necesario, consulte con un electricista calificado.

RENUNCIA DE RESPONSABILIDAD

NOTA: Este equipo ha sido probado y se ha determinado que cumple con los límites para los equipos digitales de Clase B, en consonancia con la Parte 15 de las Regulaciones de la FCC y la ICES-003 en Canadá. Estos límites están diseñados para brindar una protección razonable contra la interferencia dañina en las instalaciones residenciales. Este equipo genera, usa y puede irradiar energía de radiofrecuencia y, de no instalarse y usarse según las instrucciones, pudiera ocasionar interferencia dañina a las comunicaciones radiales. Sin embargo, no existe garantía de que no se producirá interferencia en una instalación particular. Si este equipo ocasionara interferencia dañina a la recepción radial o televisiva, lo que se puede determinar apagando y encendiendo el equipo, se le exhorta al usuario a eliminar la interferencia mediante una o varias de las siguientes medidas:

- Reoriente o reubique la antena receptora.
- Aumente la separación entre el equipo y el receptor.
- Conecte el producto a un circuito diferente al circuito al que está conectado el receptor.
- Consulte con el concesionario o pida ayuda a un técnico de radio/TV experimentado.
- Cualquier modificación hecha a esta lámpara puede anular la garantía e interferir con el funcionamiento seguro de esta luminaria.

Garantía

GARANTÍA LIMITADA DEL FABRICANTE

El fabricante garantiza que esta luminaria no presentará defectos de fabricación ni de materiales cuando se instale y use en condiciones de funcionamiento normales por un período de 3 años a partir de la fecha de compra. Esta garantía cubre todas las piezas componentes y solo se extiende al reemplazo de una lámpara o componente defectuoso. No cubre los fallos derivados de la instalación incorrecta, el uso incorrecto, la manipulación incorrecta ni los daños incurridos durante la transportación.

Comuníquese con el equipo de servicio al cliente llamando al 1-855-HD-HAMPTON o visite www.HAMPTONBAY.com.

Antes de la instalación

PLANIFICACIÓN DE LA INSTALACIÓN

- Desconecte la electricidad en la caja de fusibles o el interruptor de circuito antes de instalar o dar servicio a cualquier pieza de esta lámpara.
- Retire con cuidado la lámpara de la caja y revise que tenga todas las piezas. Asegúrese de no perder ningún tornillo o cualquier otra pieza necesaria para la instalación.

HERRAMIENTAS NECESARIAS



Gafas de seguridad



Alicates



Destornillador Phillips



Cinta adhesiva para electricista



Pinzas de corte

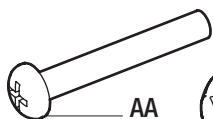


Pelacables

ADITAMENTOS INCLUIDOS



NOTA: Los aditamentos se muestran del tamaño real.



AA



BB



CC



DD

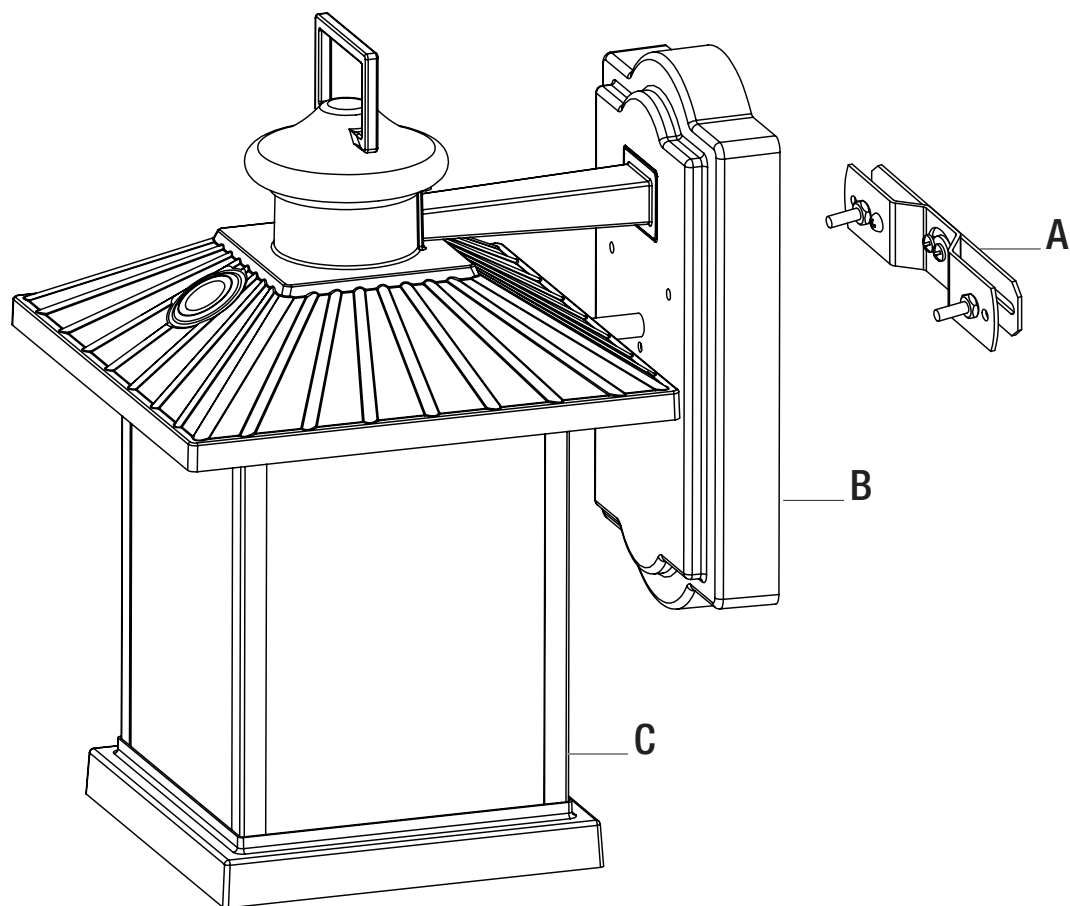


EE

Pieza	Descripción	Cantidad
AA	Tornillo	2
BB	Tuerca	2
CC	Pasador	2
DD	Tuerca ciega	2
EE	Conector de alambres	3

Antes de la instalación (continuación)

CONTENIDO DEL PAQUETE



Pieza	Descripción	Cantidad
A	Barra de soporte	1
B	Placa posterior	1
C	Lámpara	1

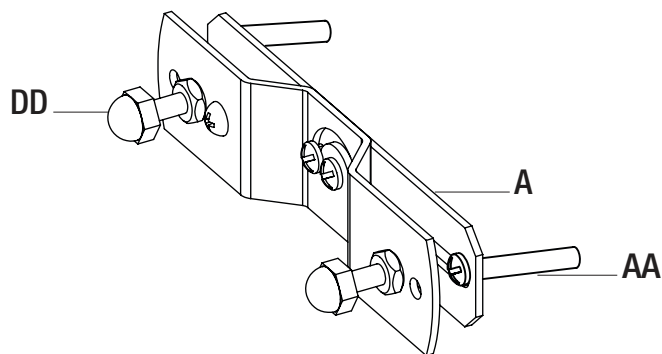
Instalación

1 Instalación de la barra de soporte

- Retire todas las tuercas ciegas (DD) para separar la barra de soporte de la lámpara.
- Instale la barra de soporte (A) en la caja de conexiones y fíjela con dos tornillos (AA).



IMPORTANTE: Si usa una caja de conexiones cuadrada de 4 pulg. (10,16 cm), necesita colocar un adaptador plano de caja cuadrada a redonda para poder fijar la barra que se incluye.



2 Conexión de los alambres

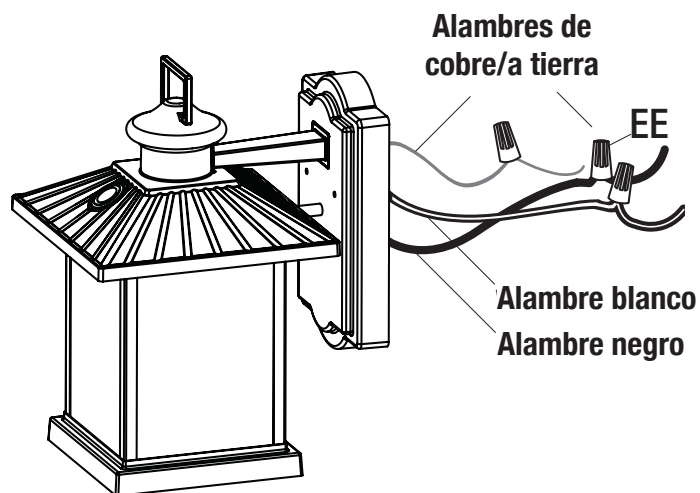


PRECAUCIÓN: Asegúrese de desconectar la electricidad en la caja de fusibles o el interruptor del circuito. Revise los alambres para detectar posibles daños o rayaduras. Si los alambres de la fuente están a menos de 3 pulg. (7,62 cm) de la fuente del balastro, use alambres apropiados para un mínimo de 90°C (194°F). La mayoría de las viviendas construidas antes de 1985 tienen alambres calificados para 60°C (140°F). Consulte con un electricista calificado antes de la instalación.



IMPORTANTE: Todas las conexiones de alambres deben estar adentro de la caja de conexiones.

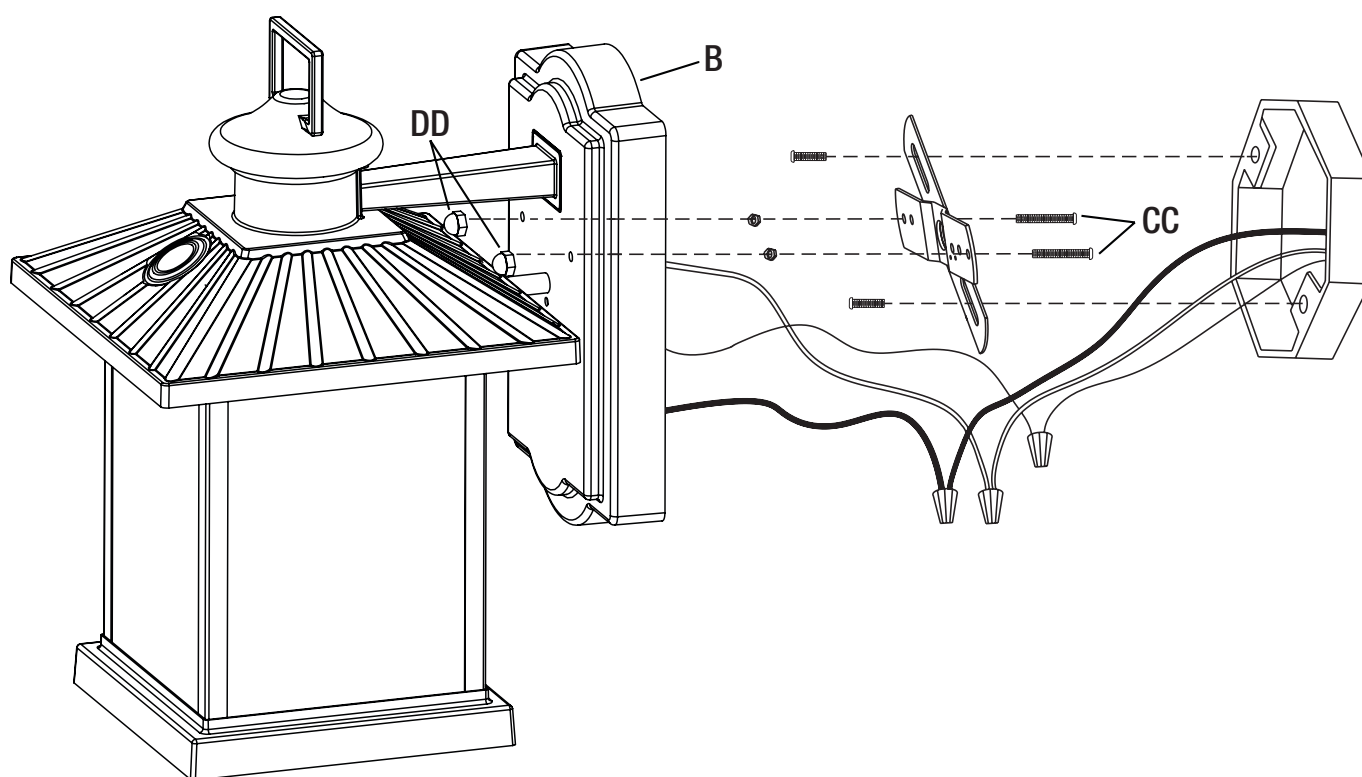
- Conecte el alambre de cobre sin recubrimiento de la lámpara al alambre a tierra de la fuente de electricidad.
- Conecte el alambre negro de la lámpara al alambre negro de la fuente de electricidad.
- Conecte el alambre blanco de la lámpara al alambre blanco (neutro) de la fuente de electricidad.
- Enrolle cada conexión de alambres con un pedazo de 2 pulg. (5,08 cm) de cinta adhesiva para electricista.
- Asegure todas las conexiones con los conectores de alambres (EE) e inserte todas las conexiones de manera organizada en la caja eléctrica.



Instalación (continuación)

3 Montaje de la lámpara

- Alinee los orificios de montaje en la placa posterior (B) con los dos pasadores (CC).
- Inserte los dos pasadores (CC) a través de la placa posterior (B) y fije la lámpara con las dos tuercas ciegas (DD).
- Después de instalar la lámpara, aplique calafateo a 2/3 del borde alrededor de la placa de pared en contacto con la superficie de montaje. Deje un tramo de 1/3 sin calafateo en la parte inferior para permitir el drenaje si entrara agua en la estructura. El fabricante recomienda un calafateo para exteriores que no se reseque como un sellador de goma a base de silicona transparente para uso en exteriores.
- Conecte nuevamente la electricidad en la caja de fusibles o el interruptor de circuito.



4 Calafateo

- Calafatee alrededor de la placa posterior (B) y la superficie de montaje con sellador de silicona (no se incluye)

Mantenimiento

REEMPLAZO DEL CONTROLADOR DE LED

¡IMPORTANTE: NO desarme el producto. Esta operación es solo para el reemplazo de un controlador de LED defectuoso.



Este paso NO es necesario durante la instalación de esta lámpara.

¡IMPORTANTE: Se recomienda que el reemplazo del controlador de LED sea realizado por un electricista calificado.



PRECAUCIÓN: Desconecte la electricidad en la caja de fusibles o el interruptor de circuito.

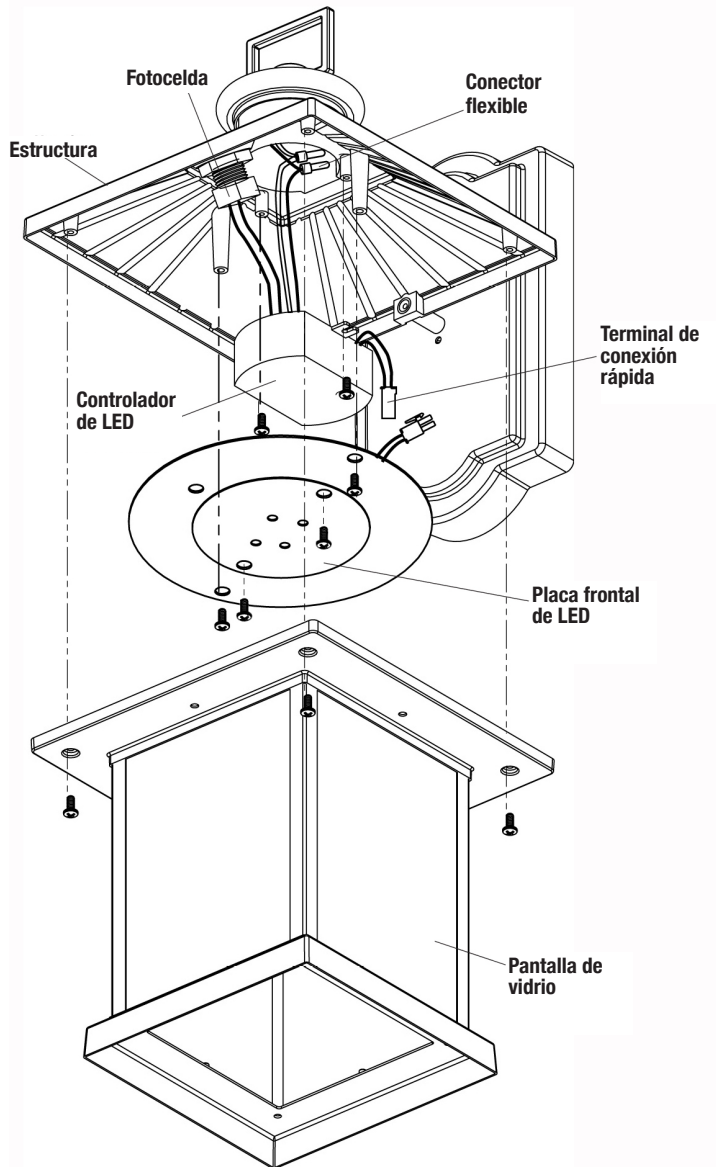


Para desarmarla:

1. Use un destornillador Phillips para retirar los 4 tornillos de la estructura de la pantalla de vidrio.
2. Use un destornillador Phillips para retirar los 2 tornillos que sostienen la placa frontal de LED a la estructura.
3. Desconecte los alambres que unen la placa frontal de LED al controlador mediante el terminal de conexión rápida.
4. Use un destornillador Phillips para retirar los 2 tornillos que sostienen el controlador de LED a la estructura.
5. Desenrosque la fotocelda para separarla del lente transparente de la estructura.
6. Corte los alambres blanco y negro inmediatamente por debajo de los conectores flexibles para retirar los conectores.
7. Pele cada alambre de color a 3/8 pulg. (0,95 cm) desde el extremo del alambre.
8. Acople el nuevo controlador de LED a los alambres negro y blanco de la fuente usando conectores de alambres o conectores engarzados.

Para rearmarla:

9. Enrosque la fotocelda nuevamente en el lente transparente.
10. Use un destornillador Phillips para fijar el controlador a la estructura con los 2 tornillos retirados anteriormente.
11. Conecte nuevamente los alambres del controlador a la placa frontal de LED usando el terminal de conexión rápida.
12. Use un destornillador Phillips para fijar nuevamente la placa frontal de LED a la estructura con los 2 tornillos retirados anteriormente.
13. Use un destornillador Phillips para fijar nuevamente la pantalla de vidrio a la estructura con los 4 tornillos retirados anteriormente.
14. Conecte nuevamente la electricidad a la lámpara.



Reemplazo del controlador:
Modelo # 2003230

Cuidado y limpieza

Para limpiar la lámpara, desconecte la electricidad a la lámpara apagando el interruptor de circuito o retirando el fusible en la caja de fusibles. Espere unos minutos hasta que la lámpara se enfríe.

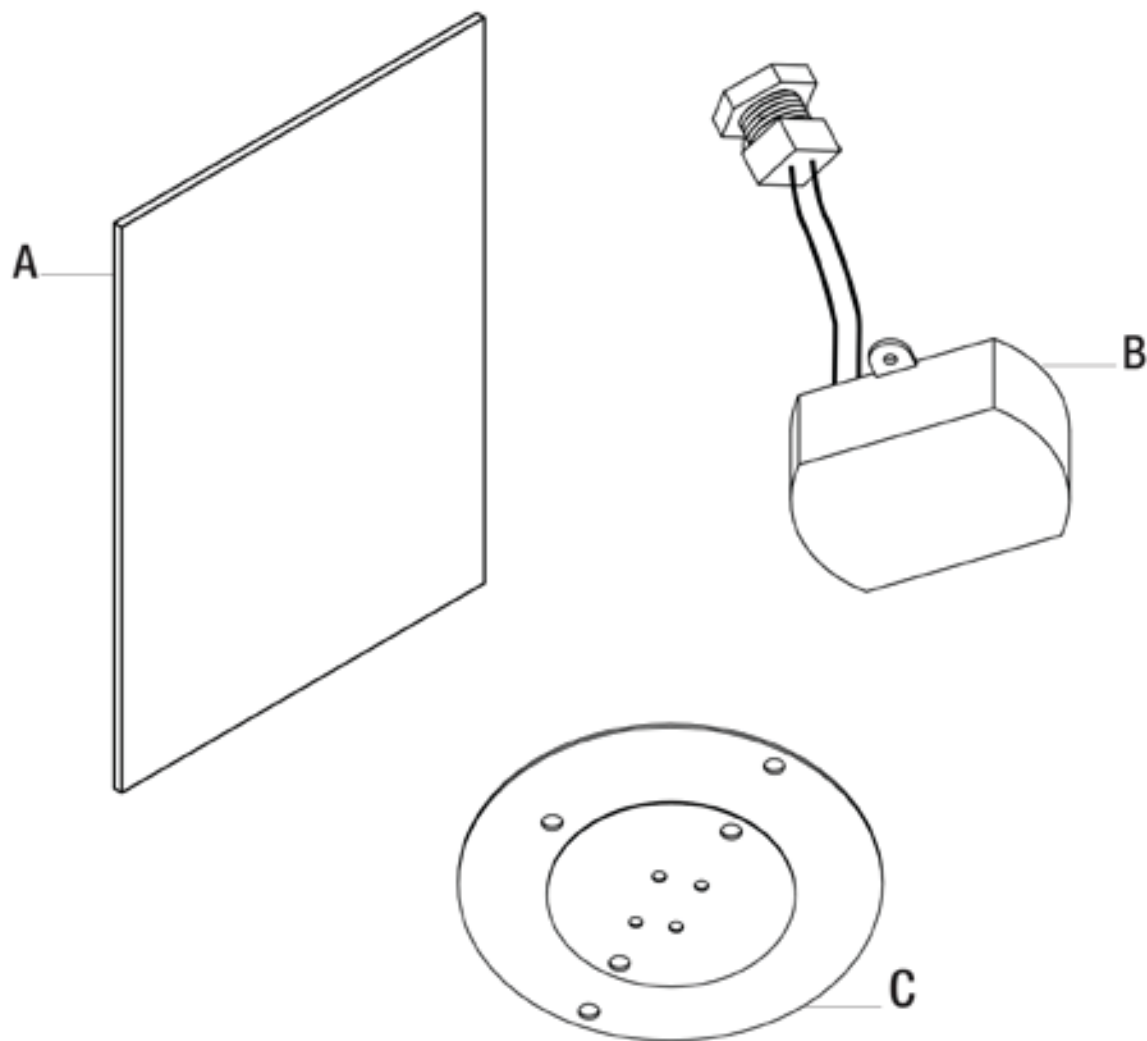
- Use un paño limpio seco o ligeramente húmedo (use agua limpia, no use solventes jamás) para limpiar el vidrio y la superficie de la lámpara.
- No use ningún limpiador con productos químicos, solventes ni abrasivos. Si fuera necesario, use un jabón suave para limpiar cualquier suciedad o mancha.

Detección de problemas

Problema	Causa posible	Solución
Las luces no encienden en lo absoluto.	El interruptor de pared y/o el interruptor de circuito está apagado.	Encienda el interruptor de pared y/o el interruptor de circuito.
	Hay conexiones incorrectas o sueltas.	Acceda a la caja de conexiones y arregle la conexión de los alambres.
	La luz de otra fuente de luz, como una luminaria pública o cualquier otra lámpara, está iluminando la fotocelda.	Elimine la fuente de luz o mueva la lámpara a otro lugar.
	El interruptor de circuito está apagado.	Asegúrese de que el interruptor de circuito esté en la posición de encendido.
Las luces permanecen encendidas durante el día (o tardan en apagarse al llegar el día).	La lámpara puede estar instalada en un área de sombra, como debajo de un porche o alero, y no da suficiente luz en la fotocelda durante el día.	Reubique la lámpara hacia un área mejor iluminada.
El fusible se quema o el interruptor de circuito se salta cuando se enciende la luz.	Hay alambres cruzados o el alambre de corriente está haciendo contacto a tierra.	Acceda a la caja de conexiones y arregle la conexión de los alambres.

Piezas de recambio

TIPO DE MODELO



Pieza	Descripción	Cantidad
A	Vidrio	1
B	Controlador y fotocelda	1
C	Matriz de LED	1



¿Preguntas, problemas, piezas faltantes? Antes de regresar a la tienda, llame al servicio al cliente de Hampton Bay de lunes a viernes de 8 a.m. a 7 p.m. (hora del este) y los sábados de 9 a.m. a 6 p.m. (hora del este)

1-855-HD-HAMPTON

HAMPTONBAY.COM

Conserve este manual para su uso en un futuro.

8060847 R2