

Measures: inch [millimeter]
Mesures: pouce [millimètre]
Medidas: pulgadas [milímetros]



Questions, problems, need help?

Call our customer service department at
1-866-839-2888, 9 a.m. - 5 p.m., EST, Monday - Friday

Questions, problèmes ou besoin d'aide?

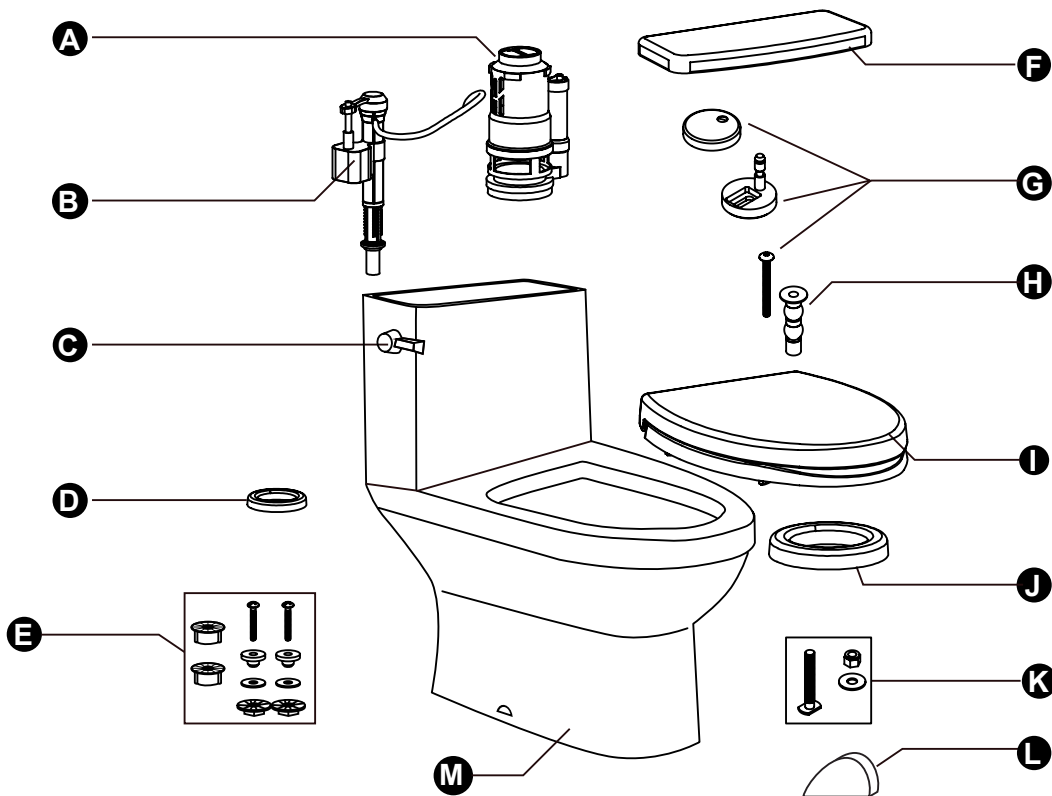
Contactez notre service à la clientèle au
1-866-839-2888, du lundi au vendredi de 9h00 à 17h00 HNE.

Preguntas, problemas o necesita ayuda?

Llame a nuestro departamento de servicio al cliente al
1-866-839-2888, 9 am. - 5 pm., HDE, Lunes a Viernes.

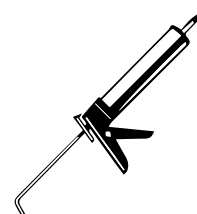
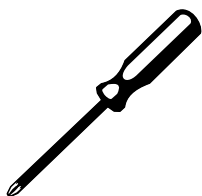
customerservice@ovedecors.com

PART LIST
LISTE DES PIÈCES
LISTA DE PIEZAS



PART # # DE PIÈCE PARTE #	DESCRIPTION	DESCRIPTION	DESCRIPCIÓN	QUANTITY QUANTITÉ CANTIDAD
A	Flush valve	Valve de chasse	Válvula de descarga	1
B	Fill valve	Valve de remplissage	Válvula de llenado	1
C	Toilet tank	Cuve de toilette	Tanque de agua	1
D	Tank seal ring	Bague pour cuve	Anillo de sellado del tanque	1
E	Tank hardware	Quincaillerie pour cuve	Tuercas	1
F	Tank lid	Couvercle pour cuve	Tapa del tanque	1
G	Seat hardware	Quincaillerie pour siège	Herrajes del asiento	2
H	Rubber nut (PRE-INSTALLED)	Écrou en caoutchouc (PRÉ-INSTALLÉ)	Tuerca de caucho (PRE-INSTALADO)	2
I	Seat	Siège	Asiento	1
J	Toilet seal ring	Bague d'étanchéité	Anillo de sellado del inodoro	1
K	Fixation hardware	Quincaillerie de fixation	Fijación de ferretería	2
L	Hole cover	Couvercle pour trou	Cubierta del orificio	2
M	Toilet bowl	Bol de toilette	Taza del inodoro	1

TOOLS REQUIRED (not supplied)
OUTILS REQUIS (non fournis)
HERRAMIENTAS NECESARIAS (no incluido)



A. Ensure that your water inlet pipe and your floor discharge drain are installed according to bellow drawing. These are minimum measurements, the toilet can be installed if your actual measurements are longer than below.

TIP: Align 2 pieces of masking tape with the center of the drain, this will help you position the toilet in future steps.

B. Install the floor flange according to the manufacturer's recommendations.

C. Position correctly the two fixing bolts of the floor flange. Then use the provided plastic nuts to help immobilize the bolts for subsequent steps.

D. Firmly push the seal ring onto the toilet's drain, fixing the seal ring to the ceramic.

A. S'assurer que votre plomberie est préinstallée tel qu'illustré ci-dessous. La figure montre les distances minimales, si vos distances sont plus grande, la toilette peut s'installer.

ASTUCE: Aligner 2 morceaux de ruban à coller avec le centre du drain de décharge du plancher. Cela permettra de facilement positionner la toilette dans les étapes suivantes.

B. Installer le bride de plancher en suivant les instructions du manufacturier.

C. Positionner correctement les deux boulons de soutien sur la bride. Utiliser les écrous en plastic afin de stabiliser lets boulons.

D. Fixer la bague d'étanchéité en l'apposant fermement sur le drain de la toilette.

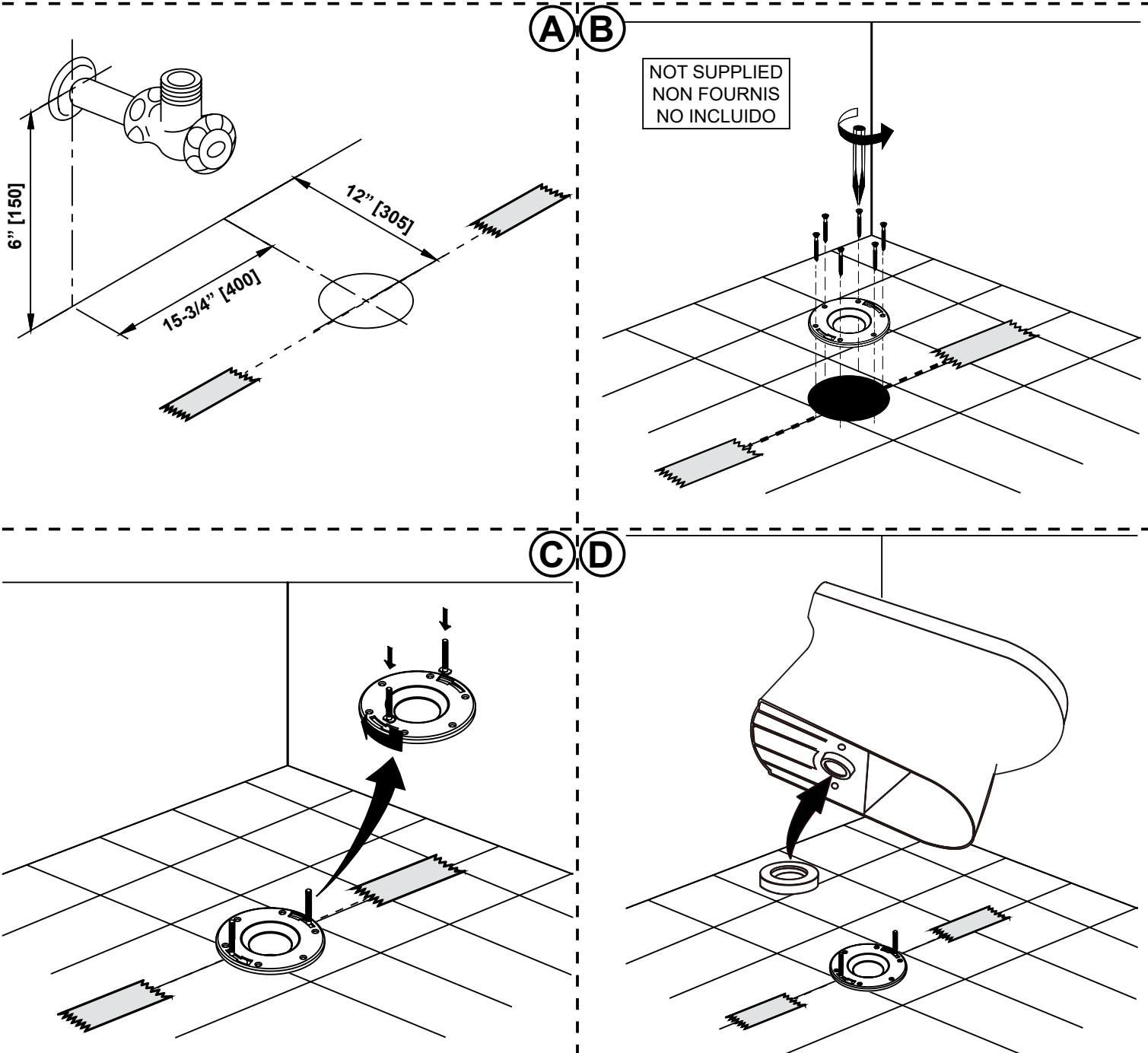
A. Asegúrese de que el tubo de entrada de agua y el desagüe de descarga estén instalados de acuerdo a la barrera del dibujo. Estas son las medidas mínimas, el inodoro puede ser instalado si usted actualmente tiene medidas más anchas que estas.

SUGERENCIA: Ajuste 2 piezas de cinta adhesiva con el centro del desagüe, esto le ayudará con la posición del inodoro en pasos siguientes.

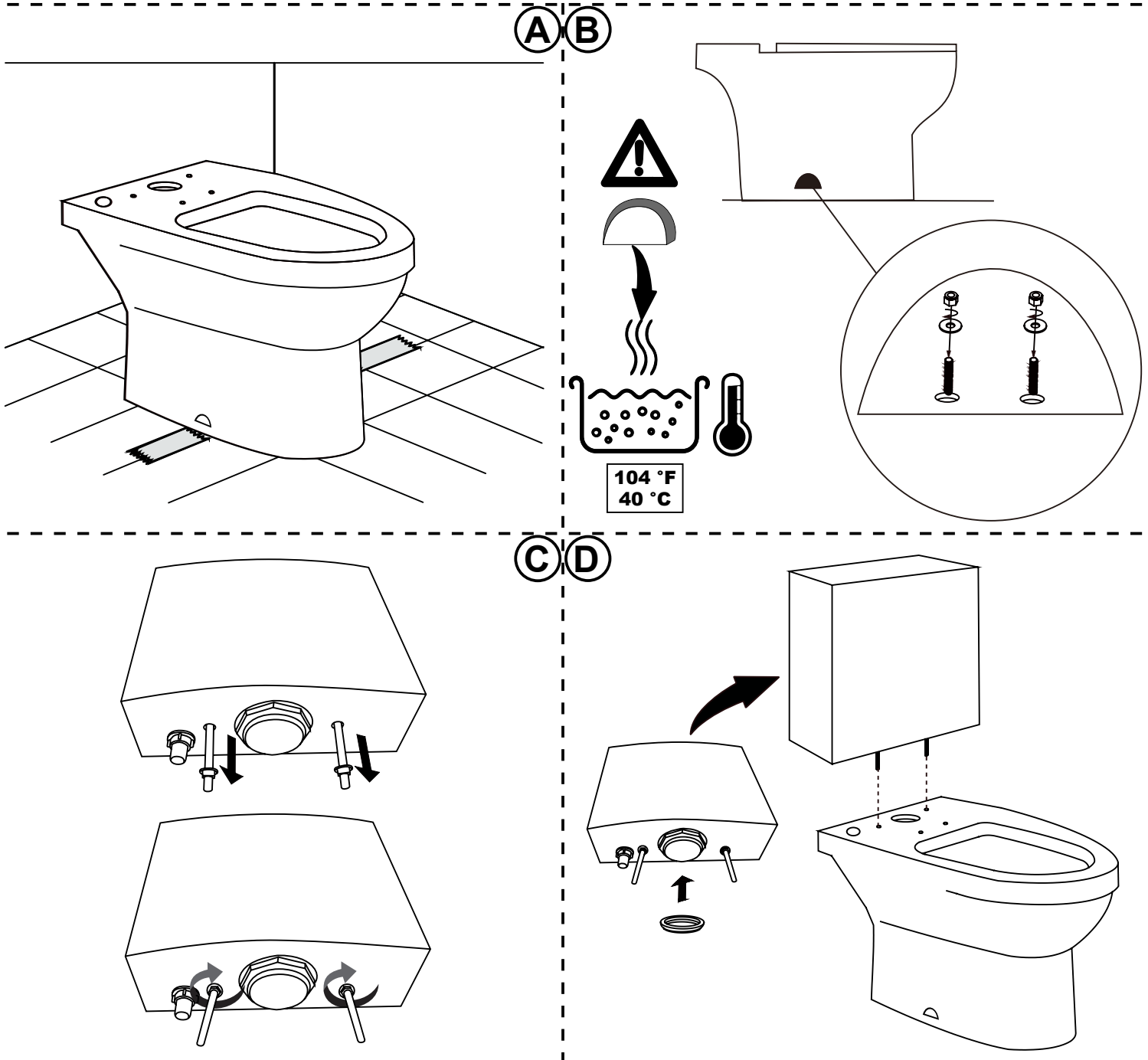
B. Instale la brida de suelo de acuerdo a las recomendaciones del fabricante.

C. Coloque correctamente los dos tornillos de fijación de la brida de suelo. Luego, utilizando las tuercas de plástico provisionadas inmobilice los pernos para los pasos siguientes.

D. Empuje firmemente el anillo de sellado sobre el desagüe del inodoro, fijando el anillo de sellado a la cerámica.



- A. Position the toilet onto the floor flange, making sure the fixing bolts are aligned with the toilet's holes.
- B. Using an adjustable wrench, reach beside the toilet and tightly screw the nut to the fixing bolts. Cover the hole with the provided cover.
TIP: Soak the plastic cover in hot water (40°C) for 1min before installing it. It will soften the plastic and ease the installation.
- C. Push down the pre-installed bolts from inside the tank, and secure the bolts by screwing the nuts located at the bottom of the tank. Strongly tighten the nuts.
- D. Install the rubber ring under the tank. Install the tank on the toilet body.
- A. Positionner la toilette sur la bride du plancher en s'assurant que les boulons soient alignés avec les trous de la toilette.
- B. À l'aide d'une clé ajustable, visser fortement les écrous des boulons de fixation. Installer le couvercle sur les trous de côté.
ASTUCE: Tremper le couvercle en plastique dans l'eau chaude (40°C) durant 1 min avant de le poser. Cela facilite l'installation.
- C. Pousser les vis pré-installées au bas du réservoir, puis les sécuriser avec les écrous localisés au bas du réservoir. Serrer fermement l'écrou.
- D. Installez la bague d'étanchéité sous la cuve. Installez la cuve sur le bol de toilette.
- A. Coloque el inodoro sobre la brida de piso, asegurándose que los tornillos de fijación estén alineados con los orificios del inodoro.
- B. Con una llave ajustable, enrosque y apriete la tuerca en el perno de fijación detrás del inodoro.
SUGERENCIA: Moje la cubierta de plástico en agua caliente (40°C) durante un minuto. Esto ayudará a que el plástico se ablande y haga más fácil la instalación.
- C. Empuje los tornillos preinstalados en la parte inferior del tanque, luego asegúrelos con las tuercas ubicadas en la parte inferior del tanque. Apretar fuertemente las tuercas.
- D. Instale el anillo de caucho debajo del tanque. Instale el tanque en el cuerpo del inodoro.



A. Install the 2 nuts under the toilet to fix the tank.

Warning: To prevent leaking, ensure that the nuts are strongly tightened when you install the flush tank onto the toilet.

B. Connect the toilet to your water inlet valve, using the supply line (not supplied).

C. Install the seat cover with its fixing hardware and with its decorative caps. Before tightening, move the pegs front and back to yield the desired seat position.

D. Insert the seat onto the toilet by pushing the two buttons and securing it to the fixing pegs.

A. Installez les 2 écrous sous la toilette afin de fixer la cuve.

Attention: Afin de prévenir les fuites, assurez vous que les boulons soient fortement serrez lors de l'installation de la cuve.

B. Connecter la toilette à votre entrée d'eau avec la hose d'alimentation (non fournie).

C. Installer la quincaillerie de fixation du siège, sans oublier les capucons décoratifs. Avant de serrez les boulons, bouger les fixations en avant et en arrière afin d'obtenir le positionnement du siège voulu.

D. Installer le siège en appuyant sur les deux boutons et en l'insérant dans les deux tiges des fixations.

A. Instale las 2 tuercas debajo del inodoro para ajustar el tanque.

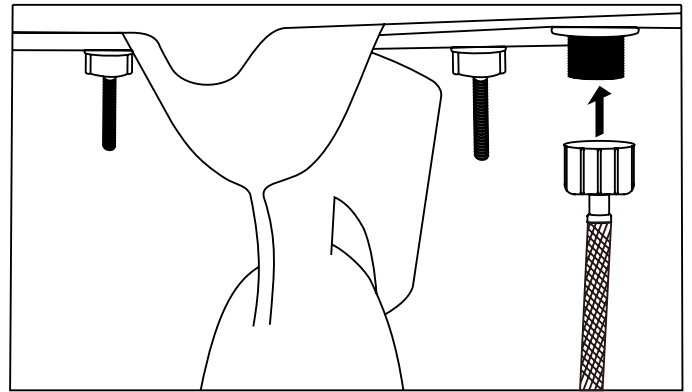
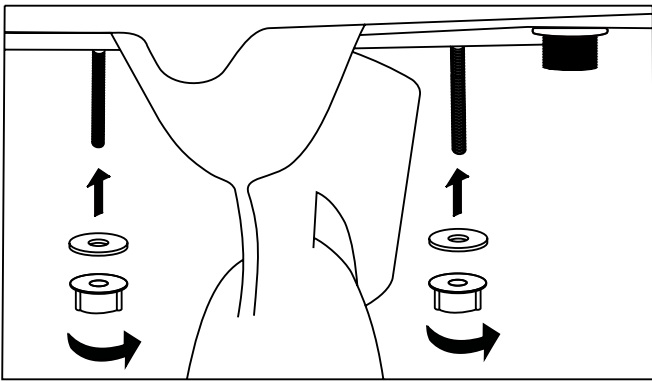
Precaucion: para prevenir fugas, asegúrese de que las tuercas están fuertemente apretadas en el momento de la instalación del tanque de flujo del inodoro.

B. Conecte el inodoro a la válvula de entrada de agua, usando la manguera flexible (no incluido).

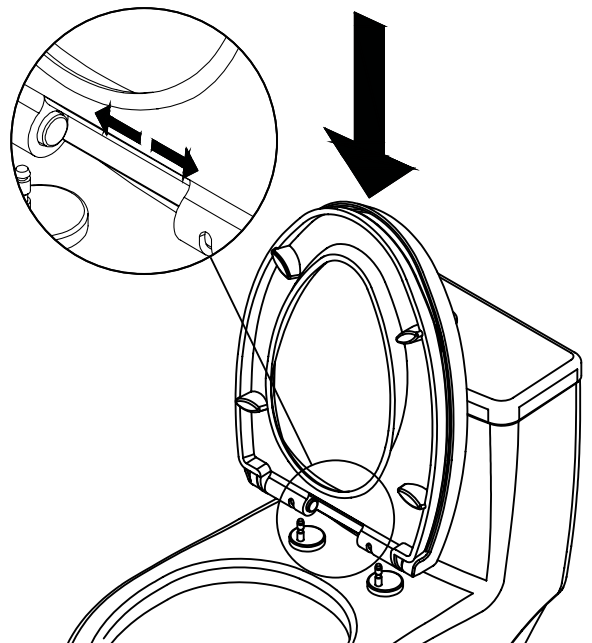
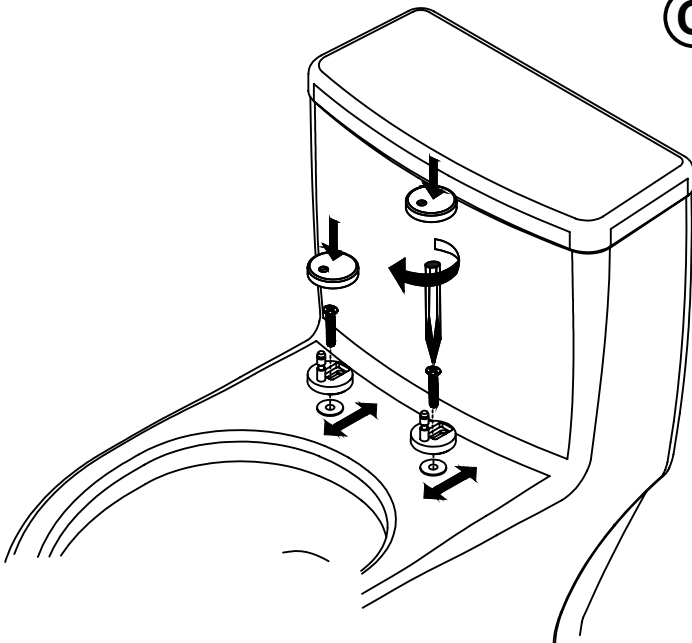
C. Instale el herraje de fijación de la tapa del asiento con su capuchón decorativo. Antes de apretar, mueva los pernos hacia delante y atrás para obtener la posición deseada del asiento.

D. Instale el asiento sobre el inodoro empujando los dos botones y fijándolos en los dos pernos de fijación.

A B



C D



#4

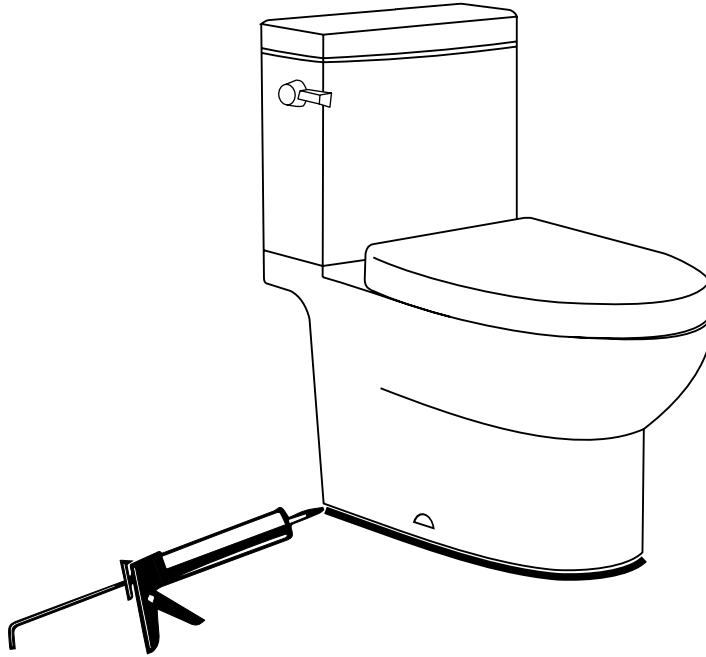
INSTALLATION INSTALLATION INSTALACIÓN

A. Apply silicone around the base of the toilet. Wait for 24h for it to dry.

A. Appliquez du silicone tout autour de la base de la toilette. Laissez sécher pendant 24h.

A. Aplique silicona alrededor de la base del inodoro. Espere 24h para que se seque.

A



#5

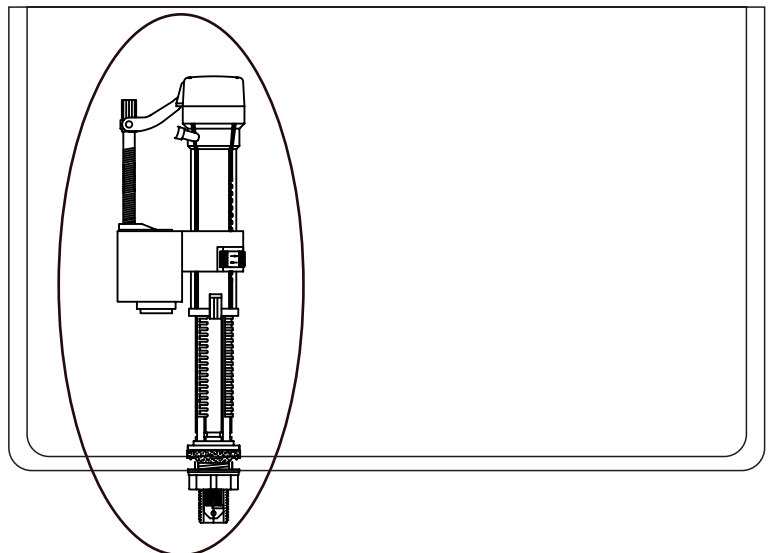
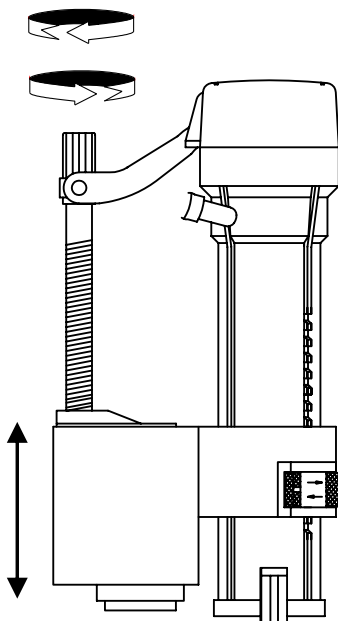
ADJUSTING THE WATER TANK LEVEL AJUSTEMENT DU NIVEAU DE L'EAU DE LA CUVE AJUSTANDO EL NIVEL DEL AGUA DEL TANQUE

A. Rotate the adjustable rod of the fill valve to adjust the height of the floater.

A. Pivotez la tige ajustable de la valve de remplissage et ajustez la hauteur du flotteur.

A. Gire la varilla de ajuste de la válvula de llenado para graduar la altura del flotador.

A



REPAIRS

All replacement parts are available at any plumbing retailer. Please contact your local plumbing retailer for help.

MAINTENANCE AND CARE

For general cleaning, use mild, nonabrasive soap and warm water. Do not use abrasive cleaners (such as cleaners contain sand or silica that will scratch the ceramic finish). Common bowl cleaners may be used on the ceramic surface. Do not use "in-tank" bowl cleaners because they contain corrosive chemicals that attack the tank's components.

OVE LIMITED Product Warranty

Warranty Period: 5 years on fittings, 20 years on ceramic components.

Limited Warranty: OVE warrants to the original retail purchaser that within a reasonable time after notification from purchaser, OVE will repair or replace the Product, or any part or component of the covered Product, distributed by OVE which is proven to the satisfaction of OVE to be defective in workmanship or materials, and which has failed during normal use and within the warranty period. This Limited Warranty does not apply to Products that have been damaged, or which fail, as a result of causes other than manufacturing defects (such as but not limited to improper installation; lack of or improper care or maintenance; exposure to elements including corrosive products, environments or water; alteration; abuse or misuse). This warranty does not cover damage to finishes. The warranty commences on the first date a Product is purchased by the customer. This warranty applies exclusively to products purchased and used in the United States.

Warranty Claim Procedure: To make a claim please email OVE at customerservice@ovedecors.com or call us at **1-866-839-2888** to trouble-shoot the issue and start the claim process. Products may be inspected or evaluated by OVE and any Product, part or component found to meet the above warranty criteria will be repaired or replaced at OVE's option. Replacement or repaired parts will be shipped at no cost to customer via ground freight to US destinations only. Any expedited methods of shipments are customer's expense.

DISCLAIMER AND EXCLUSION OF WARRANTIES: This warranty is meant to be a complete and exclusive statement of the terms of all limited warranties offered by OVE.

To the fullest extent permitted by law, other than the express warranty set forth in this instrument there are NO WARRANTIES, EXPRESS OR IMPLIED, INCLUDING ANY IMPLIED WARRANTIES OF MERCHANTABILITY OR FITNESS FOR A PARTICULAR PURPOSE EXTENDED BY OVE. Some states do not allow the exclusion of, or limitations to the duration of, implied warranties so the above limitation may not apply to you.

This warranty gives you specific legal rights. You may also have rights, which may vary under applicable state or national legislation, which cannot be disclaimed or modified by the above Disclaimer. Except as permitted, the Disclaimer is not intended to waive, modify, release or limit the applicability of preemptive state or national legislation inconsistent with the terms of this Limited Warranty and Disclaimer. However, to the extent permitted by law, no implied warranties of merchantability or fitness are intended or extended hereunder. Notwithstanding the Disclaimer if any implied warranty is imposed by operation of law, to the extent permitted, the duration of such implied warranties is limited to the shorter of the term of the express warranty or the applicable statute of limitations.

The Products listed above are intended to be installed and used for personal, consumer residential use. Use of Products for any other purpose such as commercial purposes voids this warranty. The Limited Warranty is applicable only to the Products listed herein, and no warranty is extended to products not distributed by OVE. The warranty is applicable only to the first retail purchaser.

Transferability: This warranty is not transferrable.

LIMITATION AND EXCLUSION OF REMEDIES AND DAMAGES: OVE's sole responsibility under this Limited Warranty shall be to repair or replace, at its option, any defective Product, part and/or component. In certain instances OVE reserves the right to provide refurbished parts. Purchaser agrees that this is the sole and exclusive remedy under this Limited Warranty. OVE will not be responsible for any incidental, consequential, special or indirect damages, including loss of use as a result of any manufacturing defect in a Product. OVE will not be responsible for labor, or any other fees associated with removal or installation of warranted Product, components and/or parts. Some states do not allow the exclusion or limitation of incidental or consequential damages, so this limitation may not apply to you.

Product modification: OVE reserves the right to change, modify or improve the Products without obligation to incorporate such changes in Products previously sold or installed.

Authority and Modification: The retail seller is not the agent of OVE and is not authorized to vary or modify the terms of the Limited Warranty. In addition, the retail seller cannot bind OVE or make any representations or promises about the Product that are binding on OVE.

RÉPARATIONS

Toutes les pièces de remplacements sont disponibles chez tous les distributeurs de plomberie. Veuillez contacter votre revendeur de plomberie local pour obtenir de l'aide.

ENTRETIEN ET NETTOYAGE

Pour le nettoyage général, utiliser un savon doux, non abrasif et de l'eau tiède. Ne pas utiliser de nettoyants abrasifs (tels les nettoyants contenant du sable ou de la silice qui rayeront la surface en porcelaine). Les nettoyants de toilette ordinaires peuvent être utilisés sur la surface de la cuvette en porcelaine. Ne pas utiliser de nettoyants placés à l'intérieur du réservoir, car ils peuvent contenir des produits chimiques agressifs qui attaquent les composants du réservoir.

GARANTIE LIMITÉE DU PRODUIT OVE

Période de garantie : cinq ans sur les raccords, 20 ans sur les composants en céramique.

OVE garantit au premier acheteur au détail que, dans un délai raisonnable après en avoir été informé par l'acheteur, OVE réparera ou remplacera le produit, ou toute partie ou composant du produit couvert, distribué par OVE qui a été prouvé à la satisfaction d'OVE comme ayant un défaut de fabrication ou de matériau, et qui s'est révélé défectueux dans des conditions normales d'utilisation et durant la période de garantie. La présente garantie limitée ne s'applique pas aux produits qui ont été endommagés ou qui se sont révélés défectueux en raison de causes autres que des défauts de fabrication (par exemple, mais sans s'y limiter, à une installation inadéquate, incluant des dommages aux finitions ; à un manque ou un mauvais entretien ; à une exposition à des éléments tels que des produits corrosifs, à certains environnements ou à contact avec de l'eau ; à une altération ; à un abus ou à une mauvaise utilisation). Cette garantie ne couvre pas les dommages faits aux finitions. Cette garantie commence à la date initiale d'achat d'un produit par le client. Cette garantie s'applique exclusivement aux produits achetés et utilisés aux États-Unis.

WProcédure de réclamation de garantie : Pour effectuer une réclamation, veuillez envoyer un courriel à OVE à customerservice@ovedecors.com ou contactez-nous au **1-866-839-2888** afin de trouver une solution à votre problème et amorcer le processus de réclamation. Les produits peuvent être inspectés ou évalués par OVE ; de plus, tout produit, pièce ou composant jugé conforme aux critères de garantie ci-dessus sera réparé ou remplacé au gré d'OVE. Les pièces remplacées ou réparées seront expédiées sans frais au client via un transport terrestre vers les destinations américaines seulement. Toute méthode d'expédition accélérée est aux frais du client.

AVERTISSEMENT ET EXCLUSION DES GARANTIES : Cette garantie est censée être une déclaration complète et exclusive des modalités de toutes les garanties limitées offertes par OVE.

Dans la pleine limite permise par la loi, à l'exception de la garantie expresse énoncée dans ce document, IL N'Y A AUCUNE GARANTIE, EXPRESSE OU IMPLICITE, Y COMPRIS TOUTE GARANTIE TACITE DE QUALITÉ MARCHANDE OU DE CONVENANCE À UNE FIN PARTICULIÈRE PROLONGÉE PAR OVE. Certains états n'autorisent pas l'exclusion ni la restriction de la durée des garanties implicites, de sorte que les limitations susmentionnées peuvent ne pas s'appliquer à votre égard.

La présente garantie vous confère des droits juridiques spécifiques. Vous pouvez également jouir d'autres droits qui peuvent varier selon la loi d'un état ou d'un pays, laquelle ne peut être refusée ou modifiée par la clause de non-responsabilité ci-dessus. Sauf dans les cas permis par la loi, la clause de non-responsabilité n'a pas pour objet de renoncer, modifier, libérer ou limiter l'applicabilité de la législation d'un état ou d'un pays incompatible avec les modalités de cette garantie limitée et de cette clause de non-responsabilité. Toutefois, dans la mesure permise par la loi, aucune garantie implicite de qualité marchande ou de convenance n'est prévue ou prolongée aux présentes. Nonobstant la clause de non-responsabilité, si une garantie implicite est imposée par application de la loi, dans la mesure permise, la durée de ces garanties implicites est limitée à la durée la plus courte de la garantie expresse ou de la prescription applicable.

Les produits énumérés ci-dessus sont destinés à être installés et utilisés à des fins personnelles et résidentielles. L'utilisation de produits à d'autres fins telles que des fins commerciales annule la présente garantie. La garantie limitée s'applique uniquement aux produits énumérés dans le présent document et aucune garantie n'est accordée aux produits qui ne sont pas distribués par OVE. La garantie ne s'applique qu'au premier acheteur au détail.

Transférabilité : Cette garantie ne peut être transférée.

LIMITES ET EXCLUSION DES RÉCLAMATIONS POUR DOMMAGES ET INTÉRÊTS : La responsabilité exclusive d'OVE en vertu de cette garantie limitée est d'évaluer, d'inspecter, de réparer et/ou de remplacer, à son gré, tout produit, pièce ou composant défectueux. Dans certains cas, OVE se réserve le droit de fournir des pièces remises à neuf. L'acheteur convient qu'il s'agit du seul et unique recours énoncé dans la présente garantie limitée. OVE ne sera en aucun cas tenue responsable de quelque dommage que ce soit, qu'il soit accidentel, consécutif, particulier ou indirect, y compris la perte de jouissance du produit découlant d'un défaut de fabrication. OVE ne sera pas tenue responsable de la main-d'œuvre ou de tout autre frais relié à l'enlèvement ou à l'installation du produit, des pièces et/ou des composants garantis. Certains états n'autorisent pas l'exclusion ni la restriction des dommages accessoires ou indirects ; par conséquent, les restrictions peuvent ne pas s'appliquer à votre égard.

Modification du produit : OVE se réserve le droit de changer, modifier ou améliorer les produits sans être tenue d'incorporer lesdits changements aux produits vendus ou installés antérieurement.

Autorité compétente et modification : le détaillant n'est pas le mandataire d'OVE et n'est pas autorisé à changer ou modifier les modalités de la garantie limitée. En outre, le détaillant ne peut exercer d'autorité sur OVE ni faire aucune déclaration ou promesse ayant trait au produit qui engageant d'OVE.

REPARACIÓN

Todas las piezas de repuesto están disponibles en cualquier tienda de productos de plomería. Póngase en contacto con su vendedor local de productos de plomería para obtener ayuda.

MANTENIMIENTO Y CUIDADO

Para limpieza general, utilice un detergente suave no abrasivo y agua tibia. No utilice limpiadores abrasivos (esos limpiadores contienen arena y sílice que rayarán el acabado de cerámica). Los limpiadores corrientes de taza de baño pueden ser usados en la taza de baño. No utilice limpiadores de taza colocados "dentro del tanque" porque contienen químicos corrosivos que atacan los componentes del tanque.

Garantía LIMITADA Productos OVE

Periodo de garantía: 5 años para accesorios, 20 años para componentes de cerámica.

Garantía limitada: OVE le garantiza al comprador minorista original que dentro de un tiempo razonable después de la notificación de parte del comprador, OVE reparará o reemplazará el producto, o cualquier pieza o componente del producto cubierto, distribuido por OVE el cual, a la satisfacción de OVE, ha resultado defectuosos en mano de obra o materiales, y el cual ha fallado durante el uso normal y dentro del periodo de garantía. Esta Garantía limitada no se aplica a productos que han sido dañados, o que han fallado como resultado de causas distintas de defectos de fabricación (tales como pero sin limitarse a instalación inadecuada; falta de cuidado o mantenimiento o si éstos son inadecuados; exposición a los elementos incluyendo productos y ambientes corrosivos o agua; alteración; abuso o uso inapropiado). Esta garantía no cubre daños a acabados. La garantía comienza en la primera fecha en que un Producto es comprado por el cliente. Esta garantía se aplica exclusivamente a productos comprados y usados en Los Estados Unidos.

Procedimiento de reclamación de garantía: Para hacer una reclamación, sírvase enviar un correo electrónico a OVE a customerservice@ovedecors.com o llámenos al **1-866-839-2888** para resolver el problema y comenzar el proceso de reclamación. Los productos pueden ser inspeccionados o evaluados por OVE y cualquier producto, pieza o componente que llegue a cumplir con los criterios de garantía expuestos arriba será reparado o reemplazado a discreción de OVE. Las piezas reemplazadas o reparadas serán enviadas sin costo alguno al cliente por vía terrestre a destinatarios en los Estados Unidos únicamente. Cualquier método de envío acelerado será por cuenta del cliente.

EXONERACIÓN DE RESPONSABILIDAD Y EXCLUSIÓN DE GARANTÍAS: Esta garantía es considerada la exposición completa y exclusiva de los términos de todas las garantías limitadas ofrecidas por OVE.

Hasta donde lo permita la ley, fuera de la garantía expresa detallada en este instrumento, NO HAY GARANTÍAS, EXPRESAS NI IMPLÍCITAS, INCLUYENDO GARANTÍAS IMPLÍCITAS DE COMERCIALIDAD O CONVENIENCIA PARA UN FIN PARTICULAR, OFRECIDAS POR OVE. Algunos estados no permiten la exclusión o limitaciones a la duración de garantías implícitas de modo que cabe la posibilidad que la limitación mencionada arriba no se aplique a usted.

Esta garantía le da derechos legales específicos. Es posible que también tenga derechos, que pueden variar según legislaciones estatales o nacionales pertinentes, que no podrán ser sometidos a renuncia ni ser modificados por la exoneración de responsabilidad mencionada arriba. Excepto lo permitido, la exoneración de responsabilidad no está destinada a generar la renuncia, modificar, liberar o limitar la aplicabilidad de legislaciones preventivas estatales o nacionales inconsistentes con los términos de esta Garantía limitada y Exoneración de responsabilidad. Sin embargo, hasta donde la ley lo permita, ninguna garantía implícita de comercialidad o conveniencia es considerada bajo la presente garantía. No obstante la Exoneración de responsabilidad, si cualquier garantía implícita es impuesta por la operación de la ley, hasta donde se permita, la duración de dichas garantías implícitas está limitada al término más corto de la garantía expresa o el estatuto aplicable de limitaciones.

Los Productos mencionados arriba están destinados a ser instalados y utilizados para fines personales y consumo residencial. El uso del producto para cualquier otro fin, como fines comerciales anulará esta garantía. La Garantía limitada es aplicada únicamente a los Productos detallados en esta garantía, y no se da ninguna garantía a productos no distribuidos por OVE. Esta garantía es aplicable únicamente al primer comprador minorista.

Transferibilidad: Esta garantía no es transferible.

LIMITACIÓN Y EXCLUSIÓN DE REMEDIOS Y DAÑOS: La única responsabilidad de OVE bajo esta Garantía limitada será la reparar o reemplazar, a su discreción, cualquier Producto o componente defectuoso. En ciertos casos OVE se reserva el derecho de suministrar piezas reacondicionadas. El comprador acepta que éste es el remedio único y exclusivo bajo esta Garantía limitada. OVE no será responsable de ningún daño incidental, resultante, especial o indirecto, incluyendo pérdida de uso como resultado de cualquier defecto de fabricación en el Producto. OVE no será responsable de mano de obra, ni de cualquier otro costo asociado al retiro o a la instalación de piezas bajo garantía. Algunos estados no permiten la exclusión de daños incidentales o resultantes, entonces puede que esta limitación no se aplique a usted.

Modificación de productos: OVE se reserva el derecho de cambiar, modificar o mejorar los Productos sin la obligación de incorporar dichos cambios en Productos previamente vendidos o instalados.

Autoridad y modificación: El vendedor minorista no es agente de OVE y no está autorizado a cambiar o modificar los términos de esta Garantía limitada. Además, el vendedor minorista no podrá obligar a OVE ni hacer declaraciones o promesas respecto al Producto, que puedan comprometer a OVE.

Questions, problems, need help?

Call our customer service department at
1-866-839-2888, 9 a.m. - 5 p.m., EST, Monday - Friday

Questions, problèmes ou besoin d'aide?

Contactez notre service à la clientèle au
1-866-839-2888, du lundi au vendredi de 9h00 à 17h00 HNE.

Preguntas, problemas o necesita ayuda?

Llame a nuestro departamento de servicio al cliente al
1-866-839-2888, 9 am. - 5 pm., HDE, Lunes a Viernes.

customerservice@ovedecors.com

www.ovedecors.com

