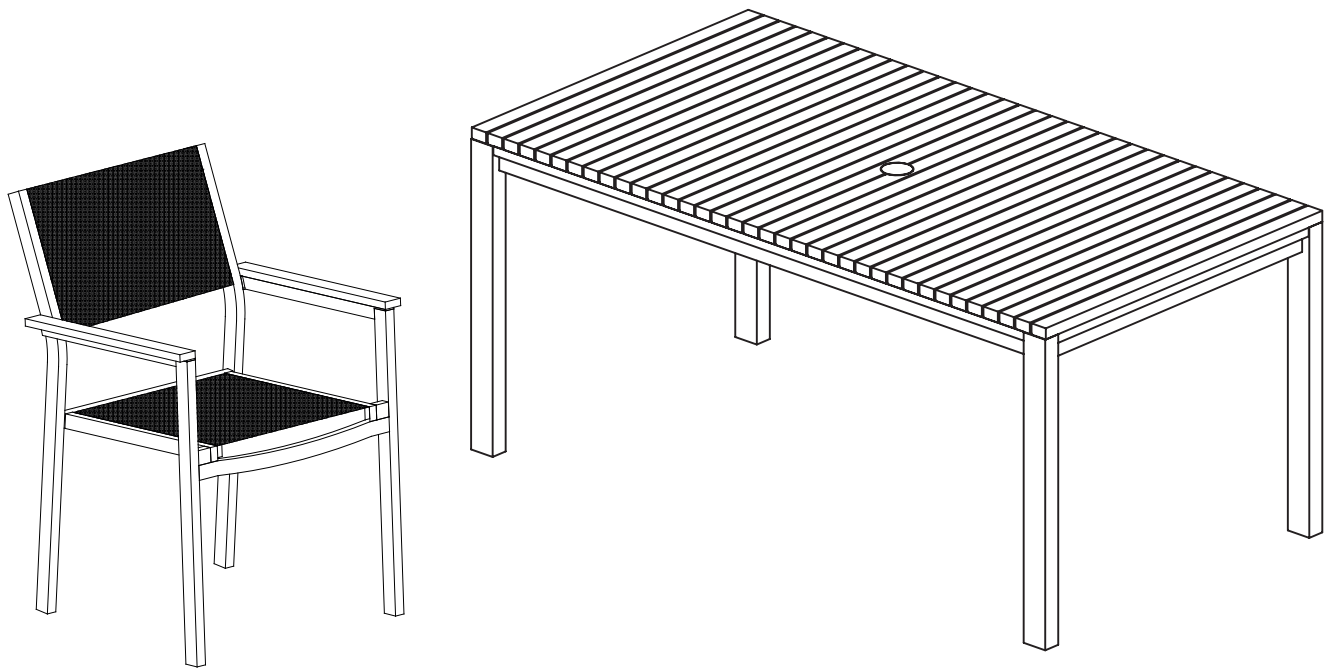




YOW item: 659094
Store item: 1000050902
Model # Set T1840 + C2011

USE AND CARE GUIDE

BARNSDALE 7 PIECE PATIO DINING SET



Questions, problems, missing parts? Before returning to the store,
call Hampton Bay Customer Service
8:00 a.m. - 6:00 p.m., EST, Monday-Friday

1-855-HD-HAMPTON

HAMPTONBAY.COM

THANK YOU


We appreciate the trust and confidence you have placed in Hampton Bay through the purchase of this dining set. We strive to continually create quality products designed to enhance your home. Visit us online to see our full line of products available for your home improvement needs. Thank you for choosing Hampton Bay!

Table of Contents

Table of Contents	2	Pre-Assembly	3
Safety Information.....	2	Planning Assembly	3
Warranty.....	2	Hardware Included	3
3 Year Frame Limited Warranty.....	2	Table Package Contents	3
What Is Covered	2	Chair Package Contents	3
What Is Not Covered	2	Table Assembly	4
Care Instructions.....	2		


Safety Information

 **DANGER:** Please keep children out of the assembly area before assembling.

 **WARNING:** Do not sit or stand on the table.

 **WARNING:** Do not put heavy objects on the table.

 **CAUTION:** Use the furniture on flat ground only.

 **IMPORTANT:** Please check the tightness of the bolts at least every 90 days.

 **NOTE:** Level the table with glides at the bottom of each leg.

Warranty

3 YEAR FRAME LIMITED WARRANTY

WHAT IS COVERED

We warrant the frame to be free of manufacturing defects to the original purchaser for three years.

WHAT IS NOT COVERED

It remains the customer's responsibility for freight and packaging charges to and from our service center. This warranty does not cover commercial use, hardware, act of nature, fire, freezing and abusive use. In addition, purchased parts are not covered under this warranty. We reserve the right to make substitutions with similar merchandise, if the model in question is no longer in production.

Care Instructions

Before using, wipe with a clean, dry cloth. Do not use bleach or solvents.

When not in use, store furniture in a cool, dry place. If your set includes cushions or mesh fabric, they may be washed by hand with a mild solution of soap and water. Rinse cushions thoroughly and allow to drip dry. Do not machine wash or tumble dry, as cushions may shrink. Do not use bleach or solvents on fabrics. When cleaning the furniture make sure to use a soft, clean cloth.

Perform maintenance on your outdoor furniture after three months of exposure to the weather.

To maintain and protect your outdoor furniture, always cover it with a furniture cover if possible. Store the furniture inside when not in use. Do not store the furniture in centrally-heated rooms. A cool, well-ventilated enclosure is the most suitable location for storing the product.

You may contact our customer service department with any questions by phone at 1-855-HD-HAMPTON or visit www.hamptonbay.com.

Pre-assembly

PLANNING ASSEMBLY

It will take two people about 10 minutes to complete the assembly process.
 Assemble this product on a blanket or towel or other soft, non-abrasive surface to avoid scratching the finish.

HARDWARE INCLUDED



NOTE: Hardware not shown to actual size.



___AA



___BB



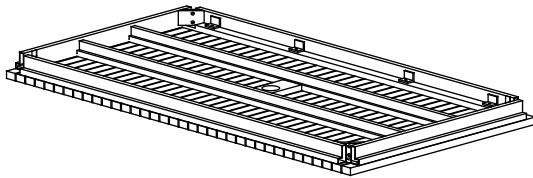
___CC



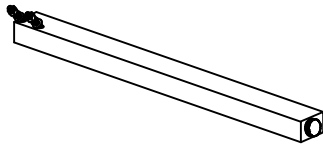
___DD

Part	Description	Quantity	Note
AA	Flat Washer	8	Pre-assembled
BB	Spring Washer	8	Pre-assembled
CC	Hex Nut	8	Pre-assembled
DD	Wrench	1	In hardware bag

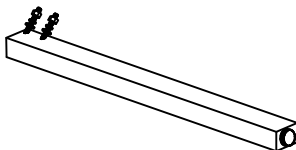
TABLE PACKAGE CONTENTS



___A



___B



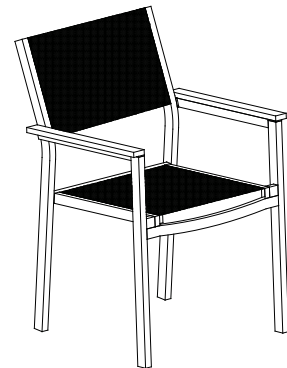
___C



___D

Part	Description	Quantity
A	Table Top	1
B	Table Leg B With Hardware	2
C	Table Leg C With Hardware	2
D	Wooden Umbrella Hole Cover	1

CHAIR PACKAGE CONTENTS



___E

Part	Description	Quantity
E	Dining Chair	6

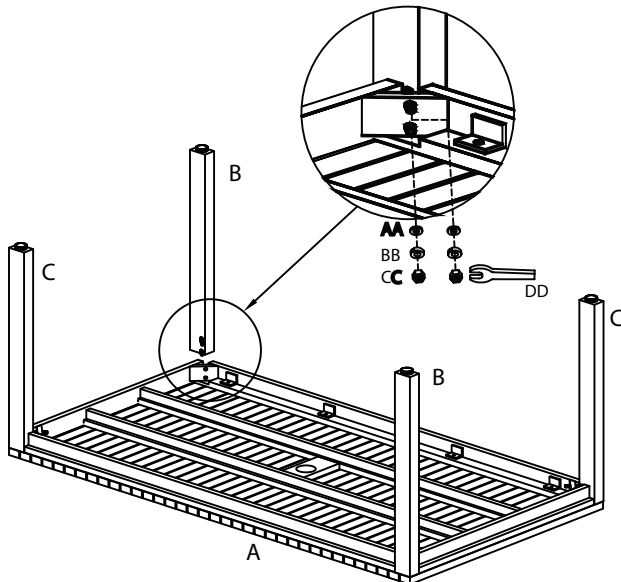
Table Assembly

1 Attaching the leg to the table top

- Place the table top (A) upside down so the pre-drilled corner holes are visible.
- Align and attach the table legs (B and C) to the corners of table top (A), using flat washers (AA), spring washers (BB) and hex nuts (CC).
- Loosely tighten the nuts with the wrench (DD).

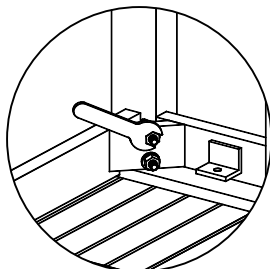


IMPORTANT: Each of the four leg bolts should be attached and initially tightened only a few revolutions. Then tighten further, one at a time, alternating between the four legs. Do NOT fully tighten one leg before you attach the other legs.



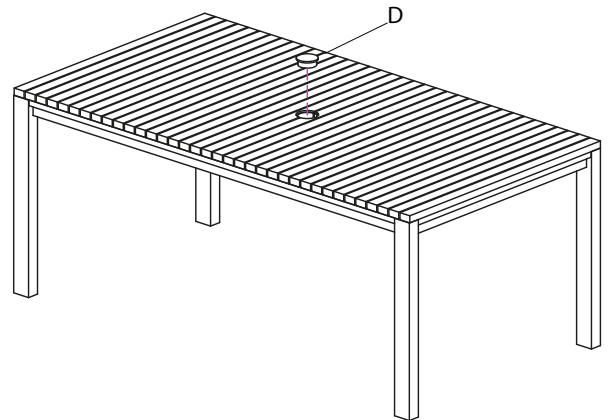
2 Tightening the nuts

- Tighten all the nuts one by one to ensure all legs are firmly secured to the table top.



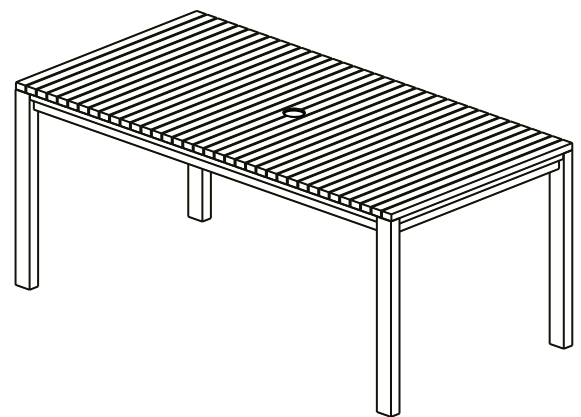
3 Inserting the wooden umbrella cover

- With assistance, carefully turn the table to the upright position. Adjust the balance of the legs with the leveler under the legs.
- Insert the wooden umbrella cover (D) into the center hole of the table.



4 The table is ready for use

- Your table is ready for use now.





**Questions, problems, missing parts? Before returning to the store,
call Hampton Bay Customer Service
8:00 a.m. - 6:00 p.m., EST, Monday-Friday**

1-855-HD-HAMPTON

HAMPTONBAY.COM

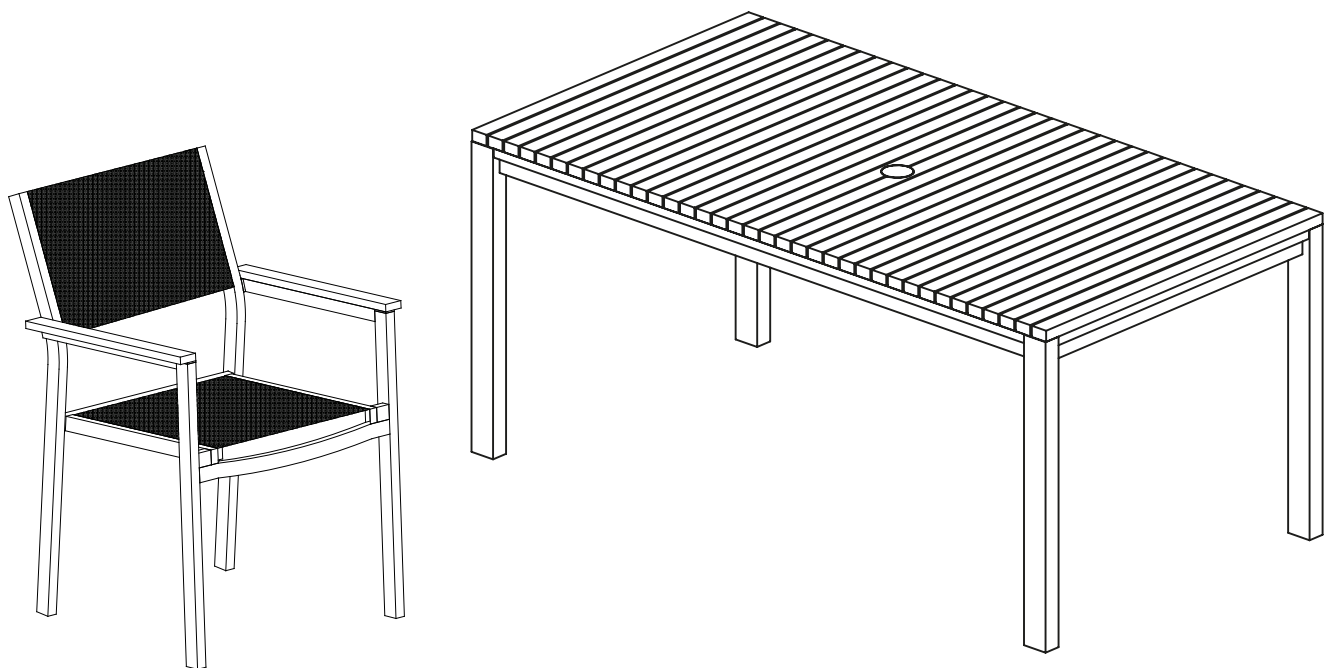
Retain this manual for future use.



Artículo Núm. YOW: 659094
Artículo Núm.: 100050902
Modelo Núm.: Set T1840 +C2011

GUÍA DE USO Y MANTENIMIENTO

JUEGO DE COMEDOR PATIO DE 7 PIEZAS



¿Preguntas, problemas o piezas faltantes? Antes de regresar a la tienda,
llama al servicio al cliente de Hampton Bay,
de Lunes a Viernes, entre 8 a.m. y 6 p.m., (hora estándar del Este)

1-855-HD-HAMPTON

HAMPTONBAY.COM

Conserva este manual para uso en el futuro.


GRACIAS POR TU COMPRA


Apreciamos la confianza que has depositado en Hampton Bay al comprar esta mesa. Nos esforzamos para continuamente crear productos de calidad diseñados para mejorar tu hogar. Visítanos por Internet para ver nuestra línea completa de productos disponibles para las necesidades de mejoras de tu hogar. ¡Gracias por elegir Hampton Bay!

Tabla de Contenido


Tabla de Contenido	2	Preensamblaje	3
Información de seguridad	2	Planificar en Ensamblaje	3
Garantía	2	Herrajes Incluidos	3
Garantía limitada de tres años para el armazon	2	Contenido del paquete de la mesa	3
Qué Cubre La Garantía	2	Contenido del paquete de la silla	3
Qué No Cubre La Garantía	2	Ensamblaje de la mesa	4
Instrucciones de cuidado	2		


Información de seguridad


 **PELIGRO:** Mantener a los niños fuera del área de montaje antes de montar.

 **ADVERTENCIA:** No se siente ni se pare sobre la mesa.

 **ADVERTENCIA:** No coloque objetos pesados encima de la mesa.

 **PRECAUCIÓN:** Usar los muebles en terreno plano solamente.

 **IMPORTANTE:** Comprobar el apriete de los tornillos por lo menos cada 90 días.

 **NOTA:** Nivelar la mesa con deslizamientos en la parte inferior de cada pata.

Garantía

GARANTÍA LIMITADA DE 3 AÑOS PARA EL ARMAZÓN

QUÉ CUBRE LA GARANTÍA

Garantizamos el armazon para estar libre de defectos de fabricación al comprador original por tres años.

QUÉ NO CUBRE LA GARANTÍA

El cliente es responsable de los cargos por flete y empaque desde y hacia nuestro centro de servicio. Esta garantía no cubre el uso comercial, herrajes, desastres naturales, incendios, congelamiento y uso abusivo del producto. Además, las piezas compradas aparte no están cubiertas bajo esta garantía. Nos reservamos el derecho de sustituir el producto por mercancía similar, si el modelo en cuestión ya no se fabrica.

Instrucciones de cuidado

Antes de usarlo, limpie con un paño limpio y seco. No utilice lejía ni disolventes. Tratar el armazon con cera líquida para una máxima protección contra la luz ultravioleta y el aire salado y húmedo. Cuando no esté en uso, tienda de muebles en un lugar fresco y seco. Si su conjunto incluye cojines o tela de malla, se pueden lavar a mano con una solución suave de agua y jabón. Enjuague cojines completamente y dejar escurrir. No lave a máquina ni secadora, como cojines pueden encoger. No utilice lejía ni disolventes en las telas. Al limpiar los muebles, asegúrese de usar un paño suave y limpio que no sangra de color.

Realizar el mantenimiento de sus muebles al aire libre después de tres meses de exposición a la intemperie. Para mantener y proteger sus muebles al aire libre, siempre se cubre con una cubierta de muebles, si es posible. Almacene los muebles en el interior cuando no esté en uso. No almacene los muebles en las habitaciones con calefacción central. Un recinto fresco y bien ventilado es el lugar más adecuado para almacenar el producto.

Comuníquese con el Equipo de Servicio al Cliente al 1-855-HD-HAMPTON o visite www.hamptonbay.com

Preensamblaje

PLANIFICAR EN ENSAMBLAJE

Tomará dos personas de unos 10 minutos para completar el proceso de montaje.
Para evitar dañar el producto, ensámblalo sobre una superficie suave, no abrasiva, como una alfombra o cartón.

HERRAJES INCLUIDOS



NOTA: No se muestra el tamaño real de los herrajes



AA



BB



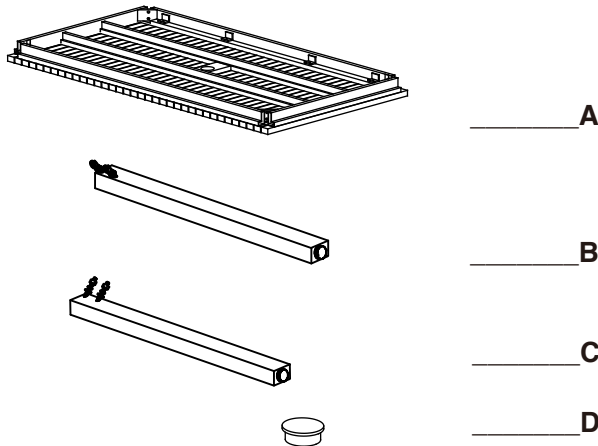
CC



DD

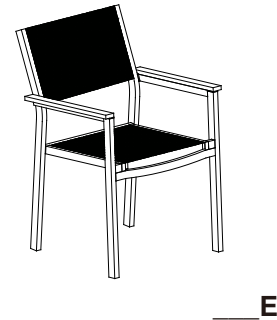
Pieza	Descripción	Cantidad	Nota
AA	Arandela	8	Premontado
BB	Arandela de resorte	8	Premontado
CC	Tuerca hexagonal	8	Premontado
DD	Llave	1	En la bolsa de hardware

CONTENIDO DEL PAQUETE DE LA MESA



Pieza	Descripción	Cantidad
A	Superficie de la mesa	1
B	Pata de la mesa B con el hardware	2
C	Pata de la mesa C con el hardware	2
D	Cubierta del agujero del paraguas	1

CONTENIDO DEL PAQUETE DE LA SILLA



Pieza	Descripción	Cantidad
E	Silla comedor	6

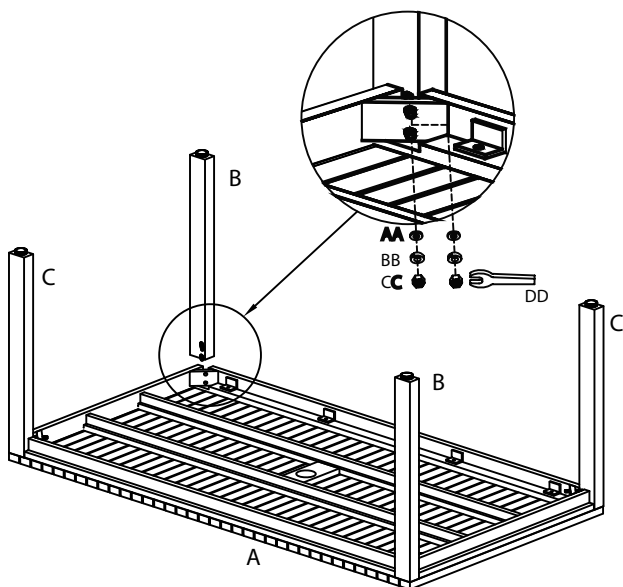
Ensamblaje de la mesa

1 Conectando las patas a la superficie de la mesa

- ❑ Coloca la superficie de la mesa (A) boca abajo para que los orificios de esquina pre-perforados son visibles.
- ❑ Alinea y colocar las patas de la mesa (B y C) a las esquinas de la superficie de la mesa (A), usando las arandelas planas (AA), arandelas de resorte (BB) y las tuercas hexagonales (CC).
- ❑ Aprieta ligeramente las tuercas con la llave (DD).

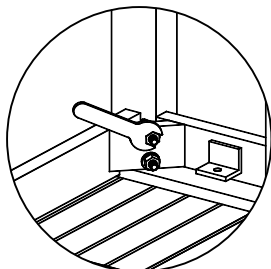


IMPORTANTE: Cada uno de los cuatro pernos de las patas debe estar apegado e inicialmente apretadas sólo unos revoluciones. Luego apriete aún más, uno a la vez, alternando entre las cuatro patas. **NO** apriete por completo una pierna antes de pegar las otras patas.



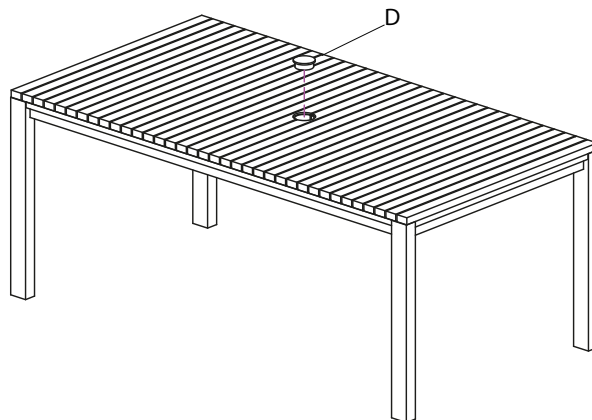
2 Apretando todas las tuercas

- ❑ Aprieta todas las tuercas de uno por uno para asegurarse de que todas las patas estén bien asegurados a la superficie de la mesa.



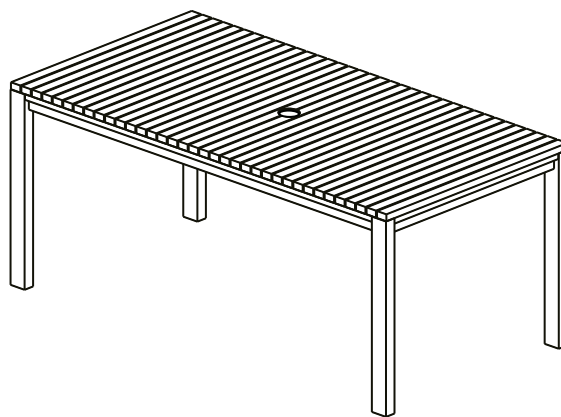
3 Insertando la cubierta del agujero del paraguas

- ❑ Con la asistencia, voltear la mesa a su posición normal. Ajusta el balance de las patas con el nivelador debajo de las patas.
- ❑ Inserta la cubierta del agujero del paraguas (D) en el orificio central de la mesa.



4 La mesa está lista para usarse

- ❑ Su mesa está lista para usarse.





¿Preguntas, problemas o piezas faltantes? Antes de regresar a la tienda,
llama al Servicio al Cliente de Hampton Bay,
de Lunes a Viernes, entre 8 a.m. y 6 p.m., (Hora Estándar del Este)

1-855-HD-HAMPTON

HAMPTONBAY.COM

Conserva este manual para uso en el futuro.