

# VINYL FENCE GLOBAL RAIL BRACKET KIT INSTALLATION INSTRUCTIONS

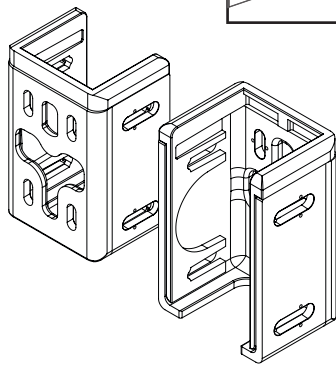
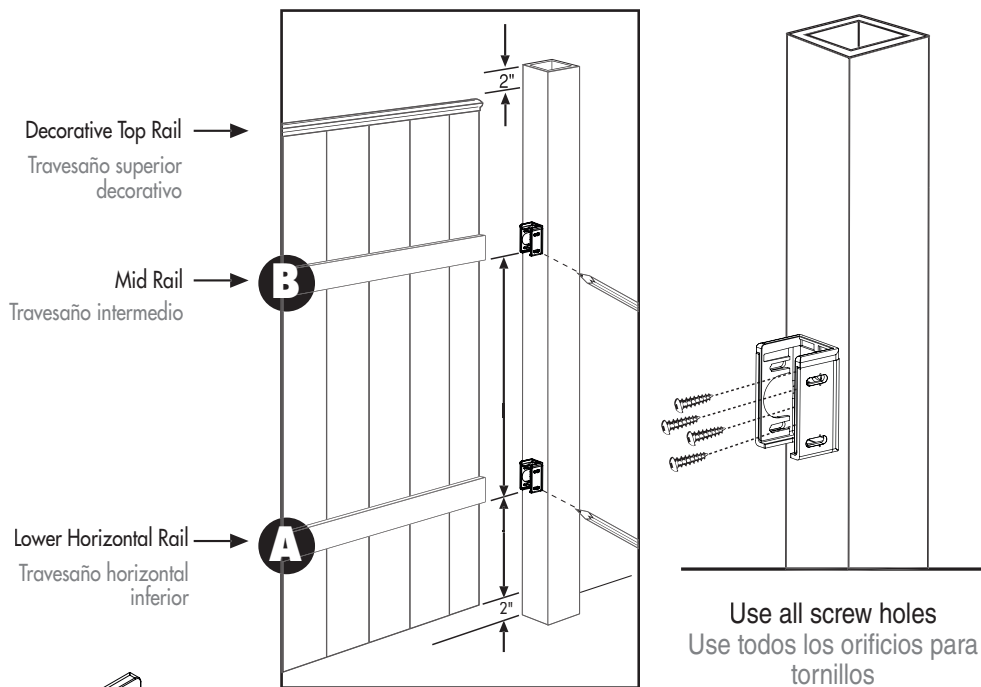
## JUEGO DE SOPORTES PARA EL TRAVASAÑOS DE CERCAS DE VINIL INSTRUCCIONES DE INSTALACIÓN

### Rail Bracket Location

Measure the distance from the bottom of the panel to the bottom of the lower horizontal rail (A) and add 2". This is the location of the bottom bracket. Measure from the bottom of the lower horizontal rail to the bottom of the mid rail (B). This is the location of the mid bracket. There is no bracket for the decorative top rail.

### Ubicación del soporte de travesaño

Mida la distancia de la parte inferior del panel a la parte inferior del travesaño horizontal inferior (A) y añada 2". Esta es la ubicación del soporte inferior. Mida de la parte inferior del travesaño horizontal inferior a la parte inferior del travesaño intermedio (B). Esta es la ubicación del soporte intermedio. No hay soportes para el travesaño superior decorativo.



Bracket Kit  
73013798

When the rail = 1½" use spacer in bracket.  
When the rail = 1¼" spacer is not needed.

Kits de soporte  
73013798

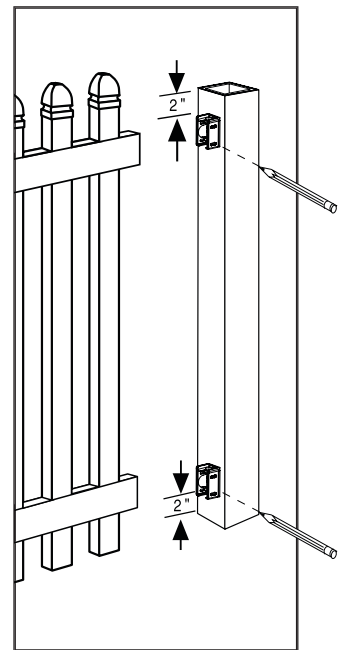
Cuando el travesaño mide 1½", utilice el espaciador en el soporte. Cuando el travesaño mide 1¼", no es necesario utilizar el espaciador.

### For Other Panels

Follow the same basic steps outlined above

### Para otros paneles

Siga los mismos pasos básicos descritos anteriormente



For product information please visit:  
[www.HomeDepot.com](http://www.HomeDepot.com) or scan the code provided with your mobile device.

Para obtener información sobre el producto, visite:  
[www.HomeDepot.com](http://www.HomeDepot.com) o escanee el código incluido usando su dispositivo móvil.