

**20535-001**

## **2-LIGHT WALL SCNCE**

### **IMPORTANT SAFETY INSTRUCTIONS**

Read and Save:

1. To reduce the chance of fire or electrical shock: Do not install non-factory wiring or any other electrical components. Altering or modifying the lamp in any way will render the lamp unsafe.
2. Keep curtains, shades, wall hangings and all other fabrics and objects away from the lamp canopy, lamp shade and light bulb. Unit is not designed to support additional weight. Do not hang objects from the lamp or any lamp part.
3. Before starting the installation, disconnect the power by turning off the circuit breaker or removing the appropriate fuse at the fuse box. Turning off the power at the light switch is **not** sufficient to prevent electrical shock.
4. This unit is suitable for installation in a dry, indoor location only.
5. **Electrical Connections:** All electrical connections must be in accordance with local codes, ordinances and the National Electric Code. If you are unfamiliar with methods of installing electrical wiring, secure the services of a qualified, licensed, electrician.
6. **Tools and Materials Required:** (Not Included) Flathead screwdriver, wire cutters, ladder, pliers, U.L./CSA listed electrical tape.

### **LIGHT BULB REPLACEMENT**

1. Uses two 60 Watt Type B Incandescent Bulbs or CFL or LED equivalent (not included)
2. DO NOT EXCEED RECOMMENDED WATTAGE.
3. Turn off the unit and allow the bulb to cool before touching.
4. Light bulb should never touch the lamp shade.

### **CLEANING AND MAINTENANCE**

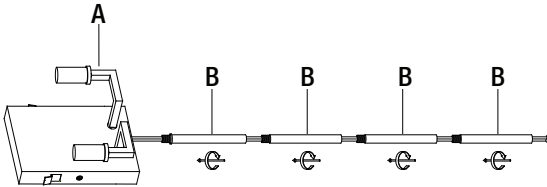
1. Clean using a mild cleaning solution and a soft cloth.
2. Never use a rough cloth or chemical cleaners containing acids, abrasives or solvents.

For Customer Assistance:  
[www.evolutionlightingllc.com](http://www.evolutionlightingllc.com)  
Made In China

## Installation (as a portable luminaire)

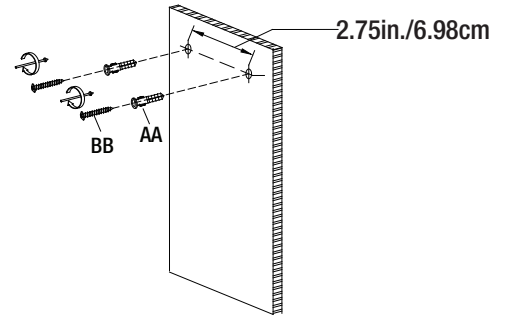
### 1 Preparing the unit for installation

- Carefully unpack and lay all parts on a clean, level surface.
- Assemble the tubes (B) to the fixture assembly (A).



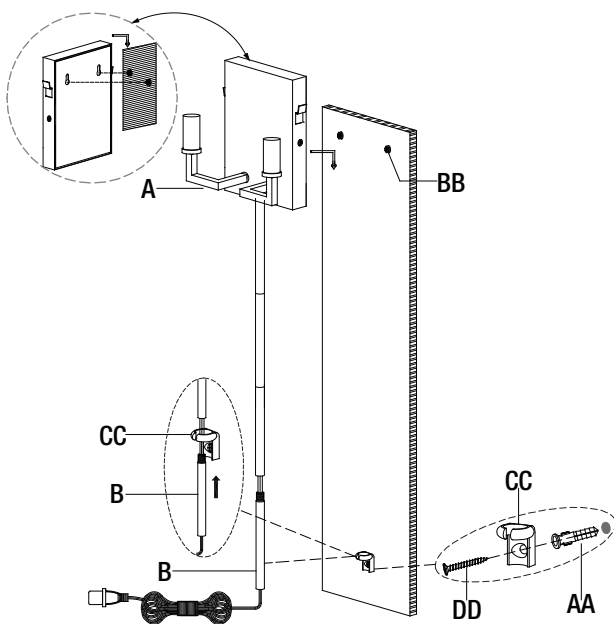
### 2 Installing the mounting hardware

- Determine the desired location of the fixture making sure you have access to an electrical outlet and there are no electrical lines or plumbing where you intend to attach the mounting hardware.
- Mark the anchor (AA) locations on wall and drill each hole 7 mm in diameter.
- Insert the anchors (AA) and tap into the wall until secure.
- Set two screws (BB) into the anchors (AA) using a screwdriver, leaving enough exposed to set into the keyhole slots on the fixture assembly.



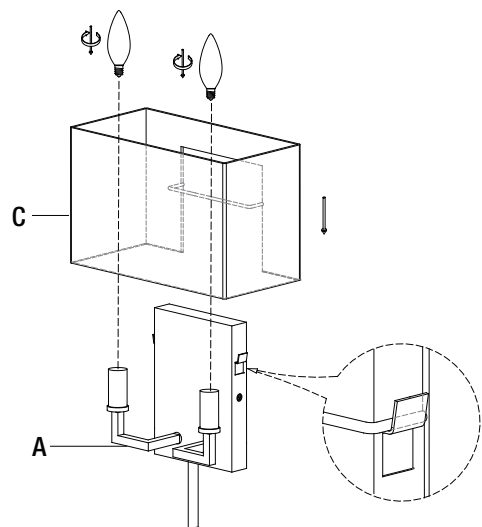
### 3 Installing the fixture

- Align the keyhole slots on the fixture assembly (A) with the screws (BB) on wall and then gently push the canopy toward the wall and slide down until secure.
- Attach the plastic clip (CC) to the appropriate location on the bottom tube (B) and mark the outside edge of the plastic clip (CC). Unthread the bottom tube (B) and move it away, drill a hole 7 mm in diameter at the center of this marked location and install the anchor (AA). Remove the pre-attached plastic clip (CC) from the bottom tube (B) and secure it to the anchor (AA) with the flathead screw (DD).
- Slide the bottom tube (B) through the plastic clip (CC) and thread it to the assembled tubes (B).



### 4 Installing the shade and light bulb

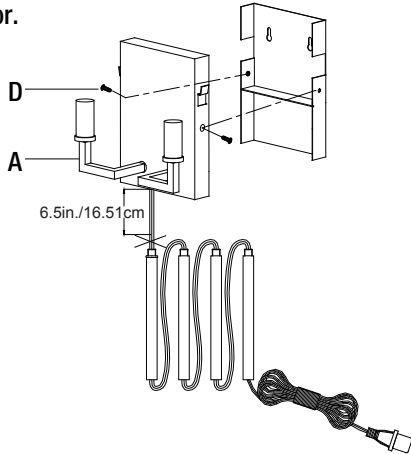
- Place the shade (C) over the fixture assembly (A) and insert the shade frame into the two ears of the fixture assembly (A).
- Install two 60 Watt E12 Type B Bulbs or CFL or LED equivalent (not included).



# Installation (as a fixed luminaire)

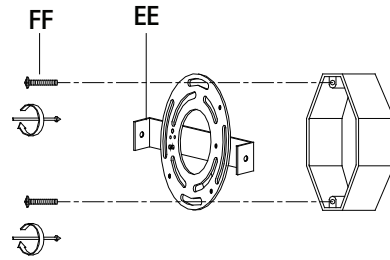
## 1 Preparing the unit for installation

- Carefully unpack and lay all parts on a clean, level surface.
- Remove the preassembled mounting back plate by unscrewing the canopy screws (D).
- Cut off the power cord and leave minimum 6.5 inches for electrical connections and slide the wire through the bottom hole toward back of canopy, then carefully split the cord into two separate wire leads, ensuring there is no damage to the cord insulation and trim each wire 1/2 inch back to bare metal conductor.



## 2 Installing the mounting bracket

- Attach mounting bracket (EE) to the junction box (not included) with junction box screws (FF).  
NOTE: The ears of the mounting bracket (EE) should be in a horizontal position.

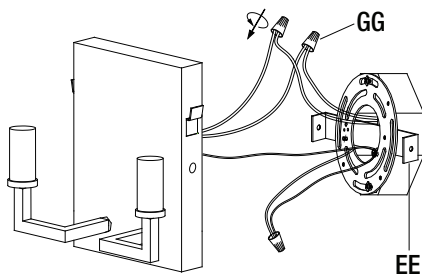


## 3 Making the electrical connections



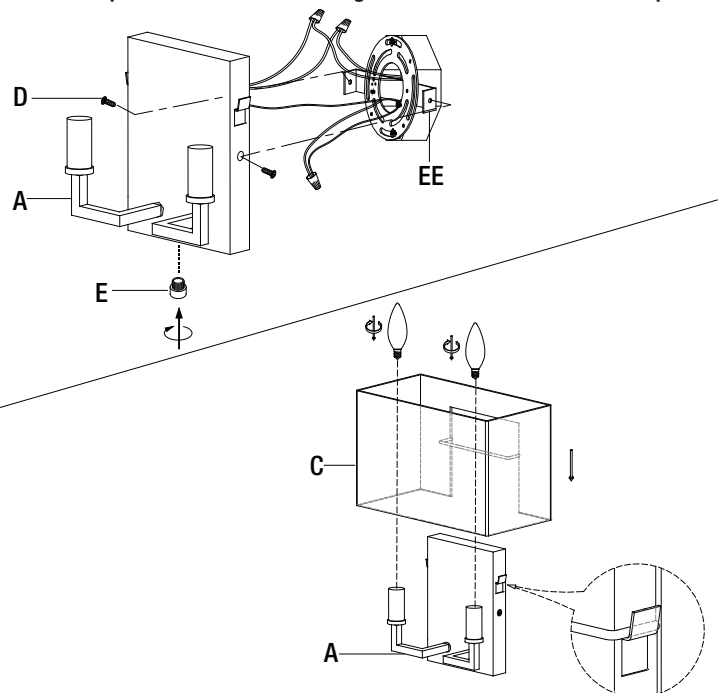
**NOTE:** Make the connections to a 120V AC 60Hz circuit.

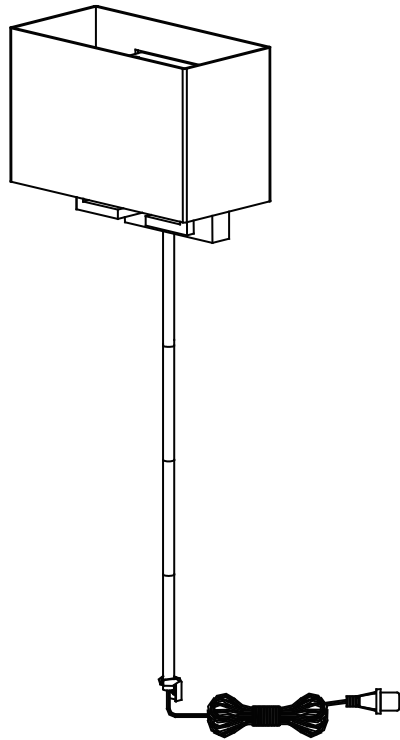
- Connect the cord with the ribbed surface to the white wire of the supply circuit.
- Connect the half with the markings and smooth surface to the black wire of the supply circuit.
- Wrap the bare copper grounding wire from the fixture around the green screw on the mounting bracket (EE), then connect it to the grounding conductor of the supply circuit.
- Use U.L./CSA Listed wire connectors (GG) suitable for the size, type and number of conductors. No loose strands or loose connections should be present. Secure the wire connectors (GG) with U.L./CSA Listed electrical tape.



## 4 Installing the fixture

- Place the fixture assembly (A) over the mounting bracket (EE) and align the holes of mounting bracket (EE) with holes on the fixture assembly (A) and secure with canopy screws (D).
- Thread the cap (E) to the bottom hole on the fixture assembly.
- Place the shade (C) over the fixture assembly (A) and insert the shade frame into the two ears of the fixture assembly (A).
- Install two 60 Watt E12 Type B Bulbs or CFL or LED equivalent (not included).
- Restore power at source. Turn light on at wall switch and lamp switch.





**20535-001**

## **LÁMPARA CON DOS LUCES PARA MONTAJE EN LA PARED**

### **INSTRUCCIONES IMPORTANTES DE SEGURIDAD**

Leer y conservar:

1. Para reducir las posibilidades de incendio o descarga eléctrica: No instale cableado eléctrico u otros componentes eléctricos que no vengan de fábrica con esta lámpara. Si esta lámpara es alterada o modificada, su seguridad se verá comprometida.
2. Mantenga cortinas, pantallas, artículos colgantes de las paredes y todo otro artículo textil u objeto alejados de la cubierta decorativa del techo, la pantalla y la bombilla de la lámpara. Esta unidad no está diseñada para soportar peso adicional. No cuelgue objetos de la lámpara o de alguna parte de la misma.
3. Antes de iniciar la instalación, desconecte la corriente eléctrica desde el interruptor de circuitos o quitando el fusible correspondiente de la caja de fusibles. No basta con apagar el interruptor de luz para evitar una descarga eléctrica.
4. La instalación de esta unidad es sólo apropiada para lugares en interiores secos.
5. **Conexiones eléctricas:** Todas las conexiones eléctricas deben realizarse en conformidad con las normas u ordenanzas locales y con el Código Nacional de Electricidad. Si no sabe cómo realizar una instalación eléctrica, consiga un electricista profesional certificado.
6. **Herramientas y materiales necesarios:** (No incluidas) Destornillador de cabeza plana, alicate, escalera, pinzas, cinta eléctrica aprobada por U.L./CSA.

### **CÓMO CAMBIAR LA BOMBILLA**

1. Usa dos bombillas incandescentes tipo B de 60W o CFL o LED equivalentes (no incluidas)
2. **NO EXCEDA EL VATAJE MÁXIMO RECOMENDADO.**
3. Apague la unidad y permita que la bombilla se enfríe antes de tocarla.
4. La bombilla nunca debería tocar la pantalla de la lámpara.

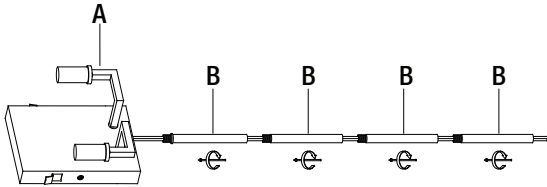
### **LIMPIEZA Y MANTENIMIENTO**

1. Limpie con una solución de limpieza suave y un paño suave.
2. Nunca use un paño áspero o limpiadores químicos que contengan ácidos, abrasivos o solventes fuertes.

# Instalación (como luminaria portátil)

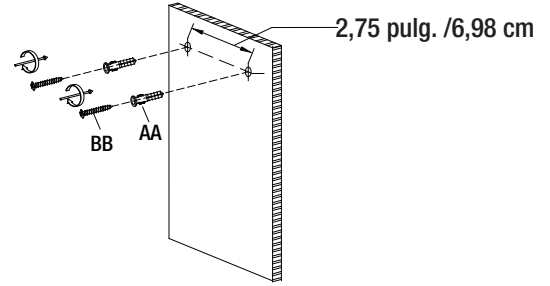
## 1 Preparación de la unidad para la instalación

- Desembale con cuidado todas las piezas y colóquelas sobre una superficie limpia y pareja.
- Instale los tubos (B) a la unidad de la luminaria (A).



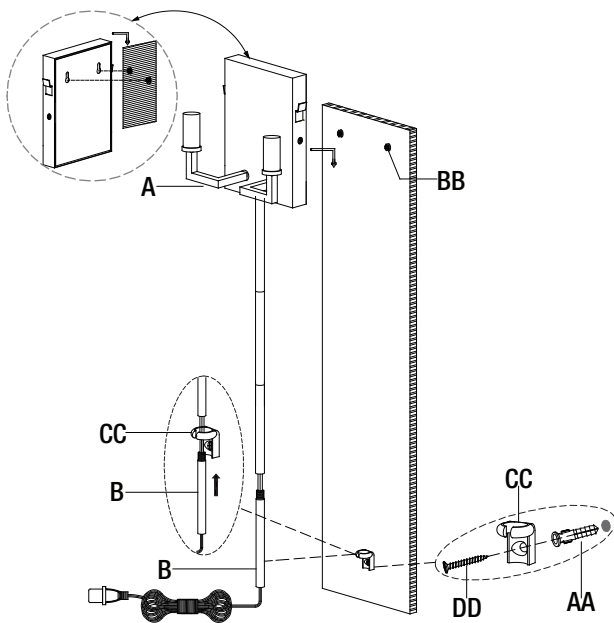
## 2 Instalación del soporte de montaje

- Determine el lugar donde desea instalar la lámpara, y verifique que tenga acceso a una toma de corriente; asegúrese que no haya cableado eléctrico o cañerías de agua en la pared donde piensa montar la lámpara.
- Marque los lugares donde irán los tarugos (AA) en la pared y perforé en cada marca un orificio de 7 mm de diámetro.
- Inserte los tarugos (AA) y golpéelos para insertarlos debidamente en la pared.
- Ponga los dos tornillos (BB) en los tarugos (AA) con el destornillador, dejando expuesto el largo del tornillo necesario para insertarlos en las ranuras de la unidad de la luminaria.



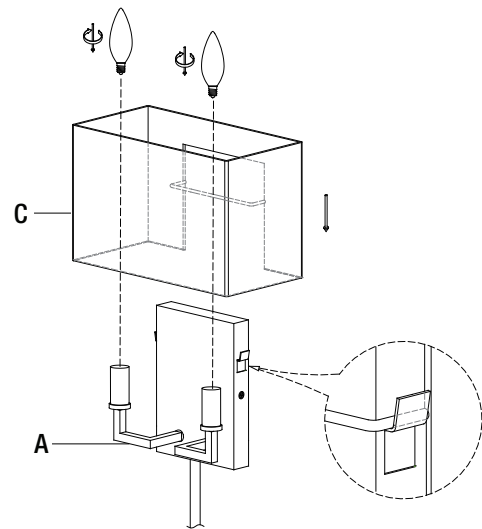
## 3 Instalación de la luminaria

- Deslice el tubo inferior (B) por el gancho de Alinee las ranuras de la unidad de la luminaria (A) con los tornillos (BB) de la pared y empuje delicadamente la cubierta hacia la pared, para luego deslizarla hacia abajo y fijarla en su lugar.
- Fije el gancho de plástico (CC) al lugar apropiado del tubo inferior (B) y marque el borde exterior del gancho de plástico (CC). Desenrosque el tubo inferior (B) y sepárelo; perforé un orificio de 7 mm de diámetro en el centro de esta ubicación marcada e instale el tarugo (AA). Retire el gancho de plástico (CC) que viene enganchado al tubo inferior (B) y fíjelo al tarugo (AA) con el destornillador de cabeza plana (DD).
- Deslice el tubo inferior (B) por el gancho de plástico (CC) y enrósquelo a los tubos ensamblados (B).



## 4 Instalación de la pantalla y la bombilla

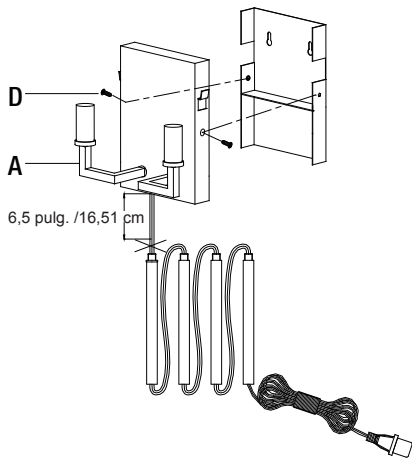
- Ponga la pantalla (C) sobre la unidad de la luminaria (A) e inserte el marco de la pantalla en los dos extremos redondeados de la unidad de la luminaria (A).
- Instale dos bombillas E12 tipo B de 60 vatios o bombillas CFL o LED equivalentes (no incluidas).



# Instalación (como luminaria fija)

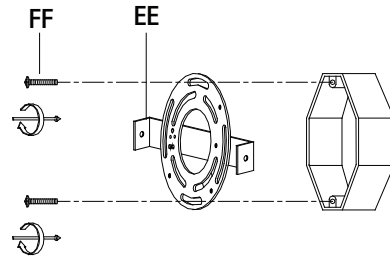
## 1 Preparación de la unidad para la instalación

- Desembale con cuidado todas las piezas y colóquelas sobre una superficie limpia y pareja.
- Destornille los tornillos de la cubierta (D) para retirar la placa posterior de montaje que viene fijada.
- Corte el cable de alimentación y deje un mínimo de 6,5 pulgadas (16,5 cm) para hacer las conexiones eléctricas, y deslice el hilo eléctrico por el orificio inferior hacia la parte de atrás de la cubierta, y luego separe los dos hilos del cable con cuidado, verificando que el aislamiento del cable no esté dañado; recorte 1/2 pulg. (1,3 cm) del aislamiento para exponer el metal del hilo conductor.



## 2 Instalación del soporte de montaje

- Ajuste el soporte de montaje (EE) a la caja de empalme (no incluida) con los tornillos de la caja de empalme (FF).  
NOTA: Los extremos redondeados del soporte de montaje (EE) deberían quedar en posición horizontal.

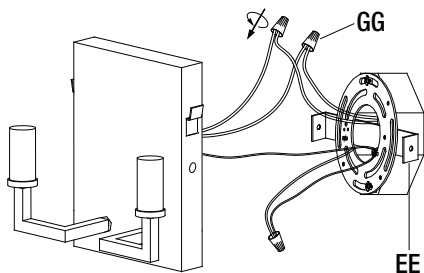


## 3 Conexiones eléctricas



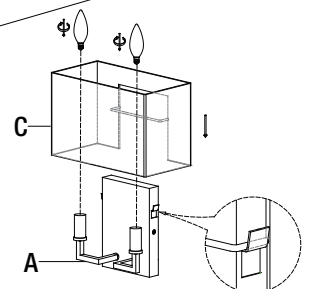
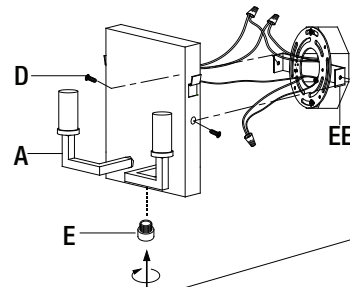
**NOTA:** Haga las conexiones a un circuito de 120V AC 60Hz.

- Conecte el hilo con la superficie acanalada al hilo blanco del circuito de alimentación.
- Conecte el hilo con marcas y superficie lisa al hilo negro del circuito de alimentación.
- Enrolle el hilo de cobre pelado de conexión a tierra de la luminaria alrededor del tornillo verde del soporte de montaje (EE), y luego conéctelo al conductor de conexión a tierra del circuito de alimentación.
- Utilice conectores de hilo (GG) aprobados por U.L./CSA adecuados para el tamaño, tipo y número de conductores. No deberían quedar hilos o conexiones sueltos. Asegure los conectores de hilo (GG) con cinta aislante aprobada por U.L./CSA.



## 4 Instalación de la luminaria

- Ponga la unidad de la luminaria (A) sobre el soporte de montaje (EE) y alinee los orificios del soporte de montaje (EE) con los de la luminaria (A); fije con los tornillos de la cubierta (D).
- Enrosque la tapa (E) en el orificio inferior de la unidad de la lámpara.
- Ponga la pantalla (C) sobre la unidad de la luminaria (A) e inserte el marco de la pantalla en los dos extremos redondeados de la unidad de la luminaria (A).
- Instale dos bombillas E12 tipo B de 60 vatios o bombillas CFL o LED e equivalentes (no incluidas).
- Vuelva a conectar la alimentación eléctrica. Encienda la luz con el interruptor de la pared y de la luminaria.



**Consumer Service**  
**Service d'aide aux Consommateurs**  
**Servicio al Consumidor**  
<http://www.evolutionlightingllc.com>

**LIMITED WARRANTY**

**EVOLUTION LIGHTING** warrants all of its lighting fixtures against defects in materials and workmanship for one (1) year from the date of original purchase. Electronic parts including passive infrared devices, photoelectric switching mechanisms, and light bulbs provided with Evolution Lighting products are warranted for 30 days from the date of original purchase.

**ENERGY STAR** qualified product, which include GU24 Energy Star qualified bulbs, are warranted for repair or replacement of defective parts of the luminaire housing, mounting hardware, optics, ballast and trim for three (3) years from the date of purchase. GU24 based integrated lamps included with the luminaire, carry a three (3) year warranty.

**ENERGY STAR** qualified Solid State product with replaceable components warrants the replaceable components for three (3) years.

**ENERGY STAR** qualified Solid State product with non replaceable components is warranted for five (5) years.

This warranty does not cover parts becoming defective due to misuse, accidental damage, improper handling and/or installation and specifically excludes liability for indirect, incidental or consequential damages. Product found to be defective may or may not be replaced with same or like type product, contingent on the nature of the defect, and or replacement availability and or compensated for at a pro rated value. This warranty gives you specific rights and you may also have other rights, which vary from state to state. Proof of purchase is required to exercise the warranty.

**GARANTÍA LIMITADA**

**EVOLUTION LIGHTING** garantiza todas sus luminarias contra defectos de material y mano de obra por (1) año a contar de la fecha original de compra. Las piezas electrónicas, lo que incluye dispositivos infrarrojos pasivos, mecanismos de conmutación fotoeléctrica, y bombillas que vengan incluidas con el producto Evolution Lighting, están garantizadas por 30 días a contar de la fecha original de compra.

Los productos calificados por **ENERGY STAR**, lo que incluye bombillas GU24 calificadas por Energy Star, están garantizados por tres (3) años a contar de la fecha de compra y serán reparados o cambiados si la caja de la luminaria, el equipo de montaje, la óptica, el balastro o las molduras tienen piezas defectuosas. Las bombillas integradas con base GU24 que vienen con la luminaria, están garantizadas por tres (3) años.

Los repuestos para productos en estado sólido calificados por **ENERGY STAR** están garantizados por tres (3) años.

Los productos en estado sólido calificados por **ENERGY STAR** que no contengan repuestos están garantizados por cinco (5) años.

Esta garantía no cubre las piezas que tengan defectos debidos a su mal uso, a daños accidentales, y al manejo y/o la instalación inapropiada de las mismas, y libera específicamente de toda responsabilidad por daños indirectos, casuales o consiguientes. Un producto considerado defectuoso puede o no ser cambiado por otro producto idéntico o similar, dependiendo del tipo de defecto y/o a la disponibilidad de un producto por el cual cambiarlo, y/o puede ser compensado a un valor prorrateado. Esta garantía le da derechos específicos además de los cuales puede tener otros, los cuales varían entre estados. Se requiere un comprobante de compra para cobrar la garantía.

**GARANTIE LIMITÉE**

**EVOLUTION LIGHTING** garantit tous ses luminaires de tout défaut en termes de matériel et de main-d'œuvre pendant un (1) an à compter de la date d'achat d'origine. Les composants électroniques, incluant les éléments infrarouges passifs, les mécanismes d'interrupteur photoélectriques et les ampoules fournies par les produits Evolution Lighting sont garantis 30 jours à compter de la date d'achat d'origine.

Les produits homologués **ENERGY STAR**, incluant les ampoules GU24 homologuées Energy Star, sont garantis pendant trois (3) ans à compter de la date d'achat et seront réparés ou remplacés si le corps du luminaire, les pièces de montage, l'optique, le contrepoids et la bordure sont défectueux. Les lampes intégrées à culot GU24, qui viennent avec le luminaire, sont garanties pendant trois (3) ans.

Les produits à état solide homologués **ENERGY STAR** qui ont des composants remplaçables, ont leurs composants remplaçables garantis pendant trois (3) ans.

Les produits à état solide homologués **ENERGY STAR** qui ont des composants non remplaçables sont garantis pendant cinq (5) ans.

Cette garantie ne couvre pas les pièces qui deviennent défectueuses en raison d'une mauvaise utilisation ou manipulation, d'un accident et/ou d'une installation incorrecte. Elle exclut spécifiquement tout risque d'endommagement consécutif ou indirect. Un produit découvert défectueux sera ou non remplacé par un produit identique ou similaire, selon la nature du défaut et/ou la disponibilité du remplacement, et/ou sera compensé à une valeur au pro rata. Cette garantie vous donne des droits spécifiques, et vous pouvez également avoir d'autres droits, qui varient selon les états. La preuve d'achat est exigée pour exercer le droit à la garantie.