

Item # 1002332673
Model # 44602

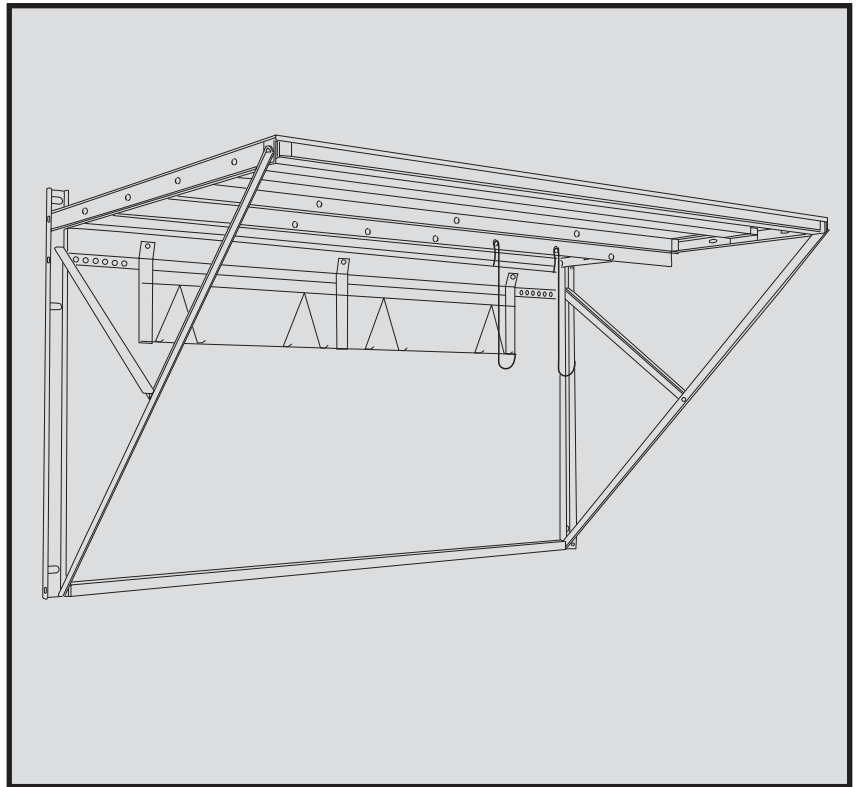


USE AND CARE GUIDE

WALL STORAGE RACK

Questions, problems, missing parts?
Before returning to the store, call
Husky Customer Service
8 a.m. – 7 p.m., EST, Monday – Friday,
9 a.m. – 6 p.m., EST, Saturday
1-888-HD-HUSKY

HUSKYTOOLS.COM



THANK YOU

We appreciate the trust and confidence you have placed in Husky through the purchase of this Husky Wall Storage Rack. We strive to continually create quality products designed to enhance your home. Visit us online to see our full line of products available for your home improvement needs. Thank you for choosing Husky!

Table of Contents


Safety Information	2	Assembly	5
Warranty	2	For one Wall Storage Rack	5
What is covered	2	For multiple Wall Storage Racks	9
What is not covered	2	Care and Cleaning	14
Pre-Installation	3	Service and parts	14
Planning Installation	3	Operation	14
Tools Required	3	Maintenance	14
Hardware Included	3		
Package Contents	4		


Safety Information

HUSKY WALL STORAGE RACK

It is the responsibility of the installer to ensure that wall mounting surface and structure are sufficient in strength and capacity to support Husky Wall Storage Rack weight and its contents. Failure to observe these conditions may result in injury or death.

- For optimum performance, Wall Storage Rack must be mounted to vertical wall studs spaced to 48 in. apart.

 **WARNING:** Ensure that wall mounting surface and structure are sufficient in strength and capacity to support storage rack weight and its contents.

 **CAUTION:** For optimum performance, Wall Storage Rack must be mounted to vertical wall studs spaced to 48 in. apart.

Warranty

WHAT IS COVERED:

- Only the storage rack in possession of the first retail purchaser
- Defects in material or workmanship guaranteed forever

WHAT IS NOT COVERED:

- Product failure that results from improper installation, misuse or abuse, alteration, or any other failure not related to defects in materials or workmanship
- Damage due to acts of God, fire, or accident
- Damage created by non-Manufacturer developed accessories such as, but not limited to, hooks or baskets
- Damage that results from loading the storage rack beyond the stated maximum weight capacity
- Corrosion, rust or discolouration of paint
- The cost of return, labour, or accessory materials

QUESTIONS, PROBLEMS, MISSING PARTS?
Before returning to the store, call Husky Customer Service
8 a.m. – 7 p.m., EST, Monday – Friday, 9 a.m. – 6 p.m., EST, Saturday
1-888-HD-HUSKY • HUSKYTOOLS.COM

Pre-Installation

PLANNING INSTALLATION

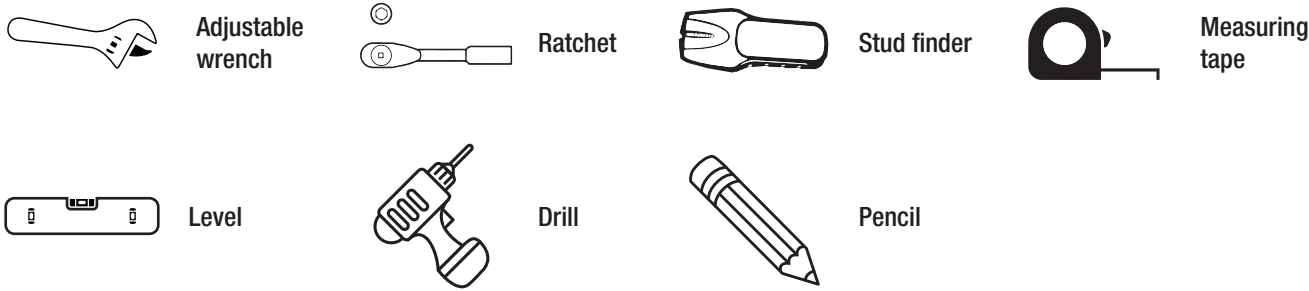
1. Decide where and how high you would like the storage rack installed. It must start and finish on studs.

Studs should be centered 48 in. apart in order to support 800 lbs.

 **NOTE:** In order to support 800 lbs, your studs must be a maximum of 48 in. apart.

2. Open the carton. Then lay out and organize parts.

TOOLS REQUIRED




HARDWARE INCLUDED



Part	Description	Quantity
AA	Lag Bolt	6
BB	Large Bolt	10
CC	Medium Bolt	11
EE	Mushroom Head Screw	3
FF	Large Nut	13
GG	Medium Nut	11
II	Long Bolt*	3
KK	Large Washer	10
LL	Large Lock Washer	10
MM	Medium Washer	11
NN	Medium Lock Washer	11

 **NOTE:** Hardware shown not to scale.

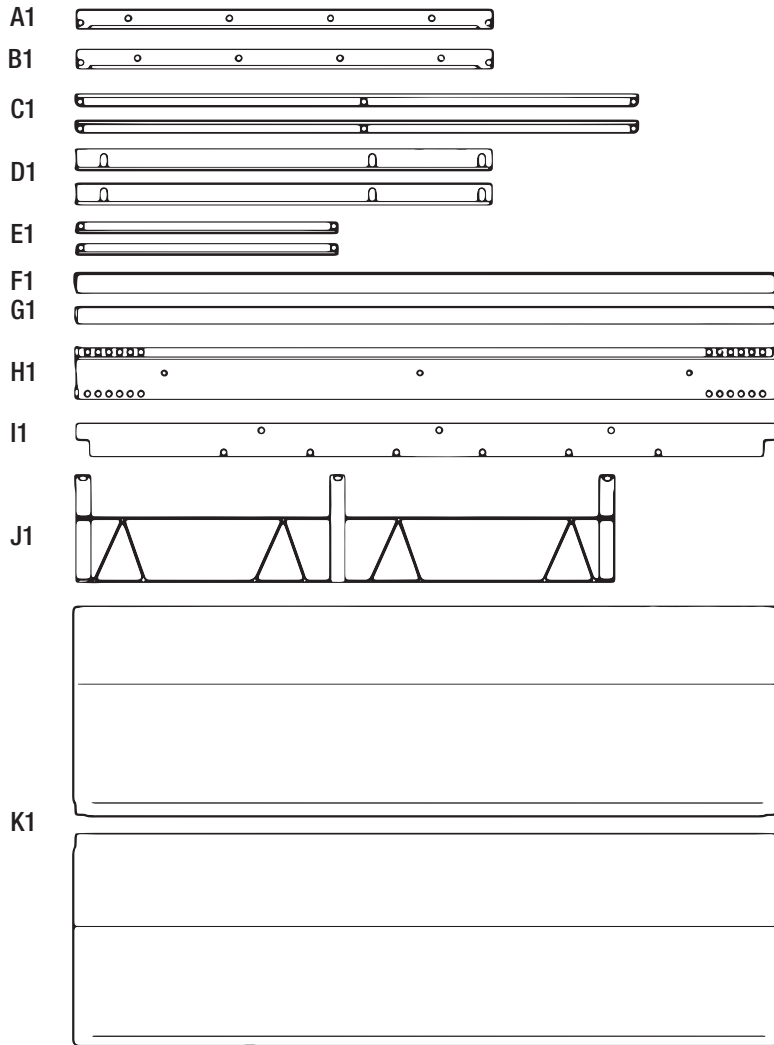
*For use only if you have purchased multiple Wall Storage Racks and want to connect them together.



II

Pre-Installation (continued)

PACKAGE CONTENTS

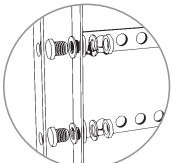
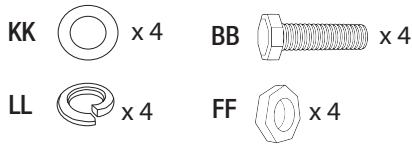


Part	Description	Quantity
A1	Horizontal Shelf Support Left	1
B1	Horizontal Shelf Support Right	1
C1	Diagonal Shelf Support Brackets	2
D1	Vertical Base Assembly Brackets	2
E1	Short Diagonal Support Brackets	2
F1	Front Shelf Bracket	1
G1	Base Assembly, Bottom Bracket	1
H1	Wall Mount Base Assembly – Top Bracket	1
I1	Shelf Joining Support	1
J1	Organizer Unit	1
K1	Shelf Front and Back	2
L1	5 in. S hooks	2
M1	12 in. S hooks	2

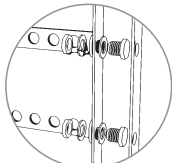
Assembly (for one Wall Storage Rack)

1 Assemble the base

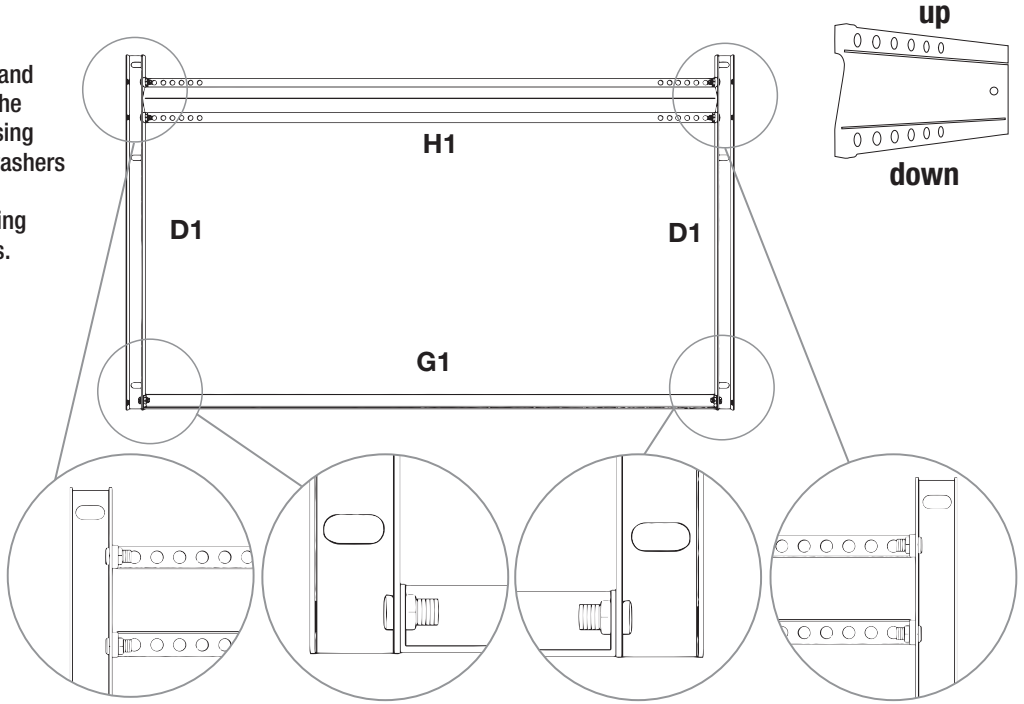
- Attach the wall mount top bracket (H1) and base assembly bottom bracket (G1) to the vertical base assembly brackets (D1) using large bolts (BB), large nuts (FF), large washers (KK), and large lock washers (LL). Hand-tighten only as you will be removing these parts later to add additional items.



Left side

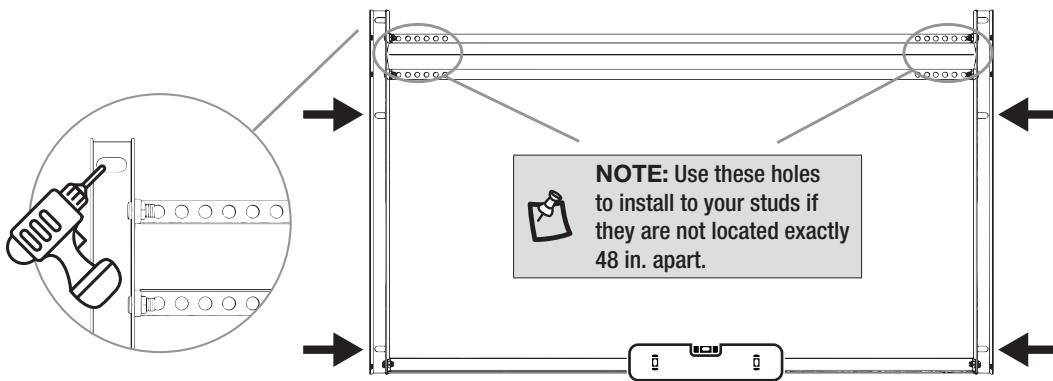
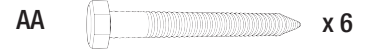


Right side



2 Fix the base to the wall

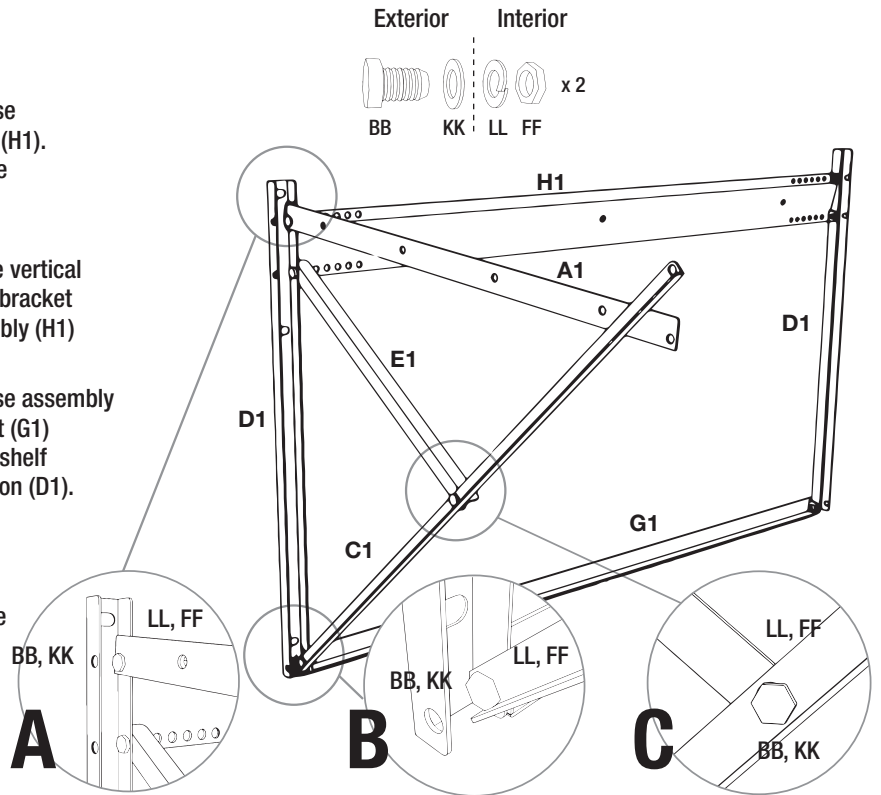
- Find your studs and predrill one top hole (use $\frac{5}{32}$ in. drill bit).
- Use lag bolts (AA) to mount the assembled base unit from step 1 to wall studs.
- Level, predrill and install the other side. Continue with four other bolts (AA), mounting to studs (as indicated by arrows below).



Assembly (for one Wall Storage Rack)

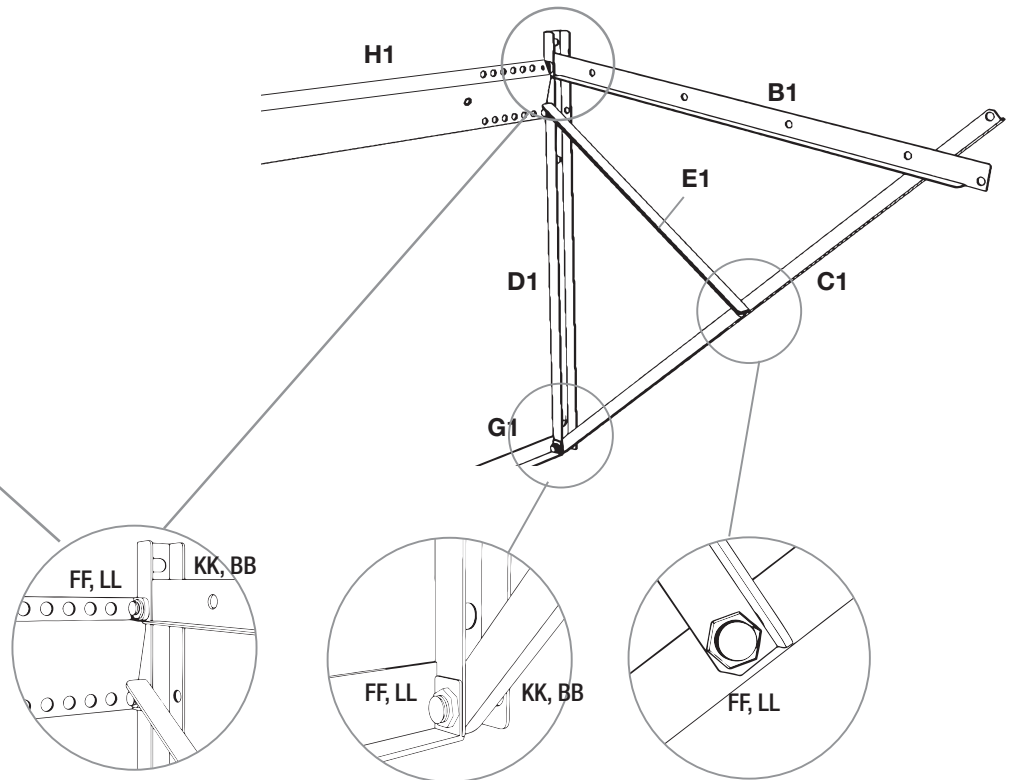
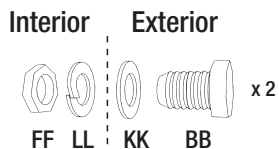
3 Install left side

- Loosen the large bolts (BB) that join the vertical base brackets (D1) to the top wall mount base assembly (H1). Add horizontal shelf support (A1) to the inside of the U-channel in the vertical base brackets (D1). Hand tighten. See inset A.
- Add a large bolt (BB) through the second hole in the vertical base assembly bracket (D1). Add the short support bracket (E1) to the inside of the top wall mount base assembly (H1) and hand-tighten the large nut (FF). See inset A.
- Loosen the large bolt (BB) that joins the vertical base assembly bracket (D1) and the base assembly bottom bracket (G1) at the bottom of the bracket (D1). Add the diagonal shelf support bracket (C1) to the inside of the U-channel on (D1). Hand tighten. See inset B.
- Add a large bolt (BB) through the hole in the center of the diagonal shelf support bracket (C1) to secure the short diagonal support bracket (E1) to the inside of (C1). Hand tighten. See inset C.



4 Install right side

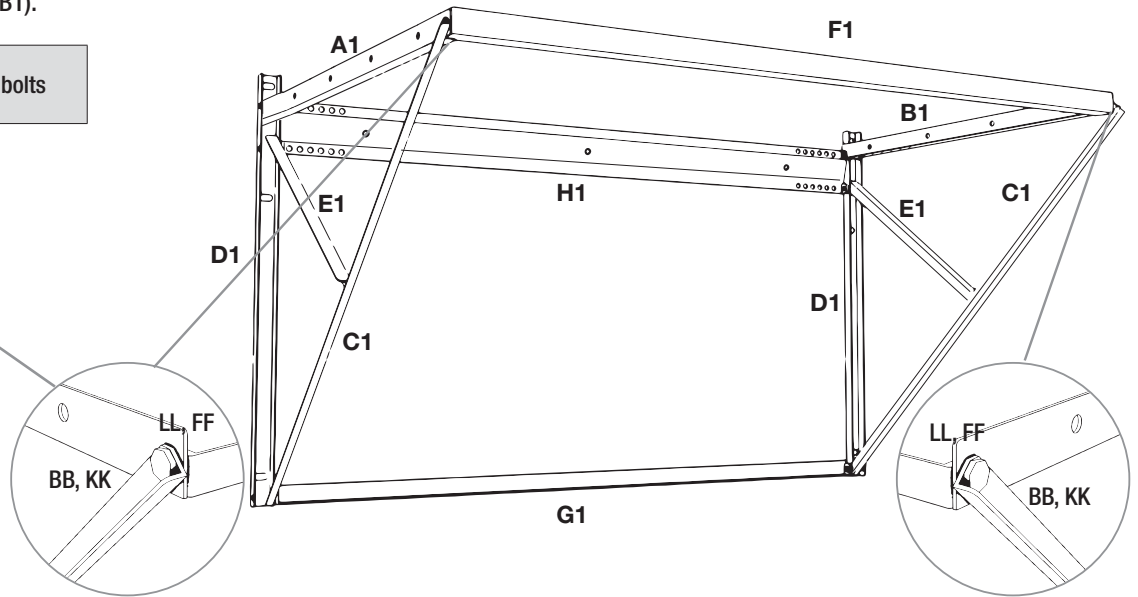
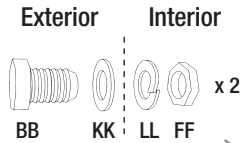
- Repeat step 3 for the right side.



Assembly (for one Wall Storage Rack)

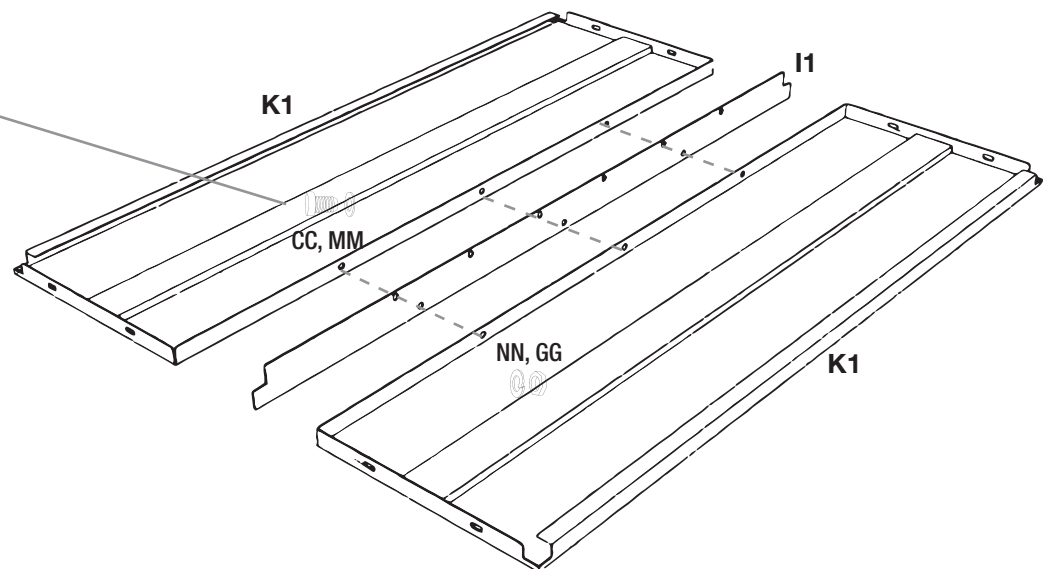
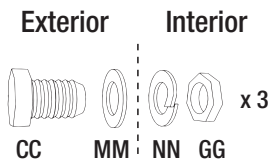
5 Connect F1 bar

- Connect the front shelf bracket (F1) to the left horizontal shelf support (A1) and the diagonal shelf support bracket (C1) using a large bolt (BB), nut (FF), and washers (KK and LL).
- Repeat this process on the other side using the right horizontal shelf support (B1).



6 Assemble steel solid shelf parts

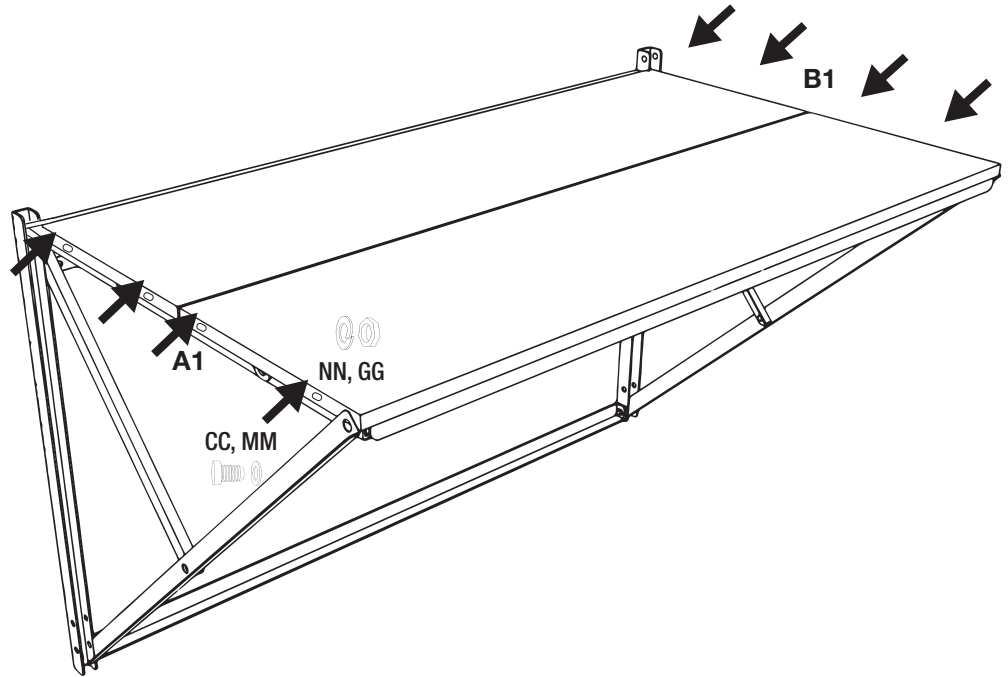
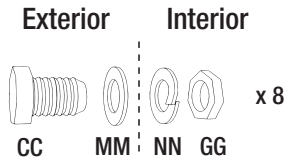
- Lay the front and back shelves (K1) on flat side with perpendicular sides facing one another. Fasten the shelves (K1) together, with the shelf joining support (I1) between them using bolts (CC) and nuts (GG). Securely tighten the bolts (CC).



Assembly (for one Wall Storage Rack)

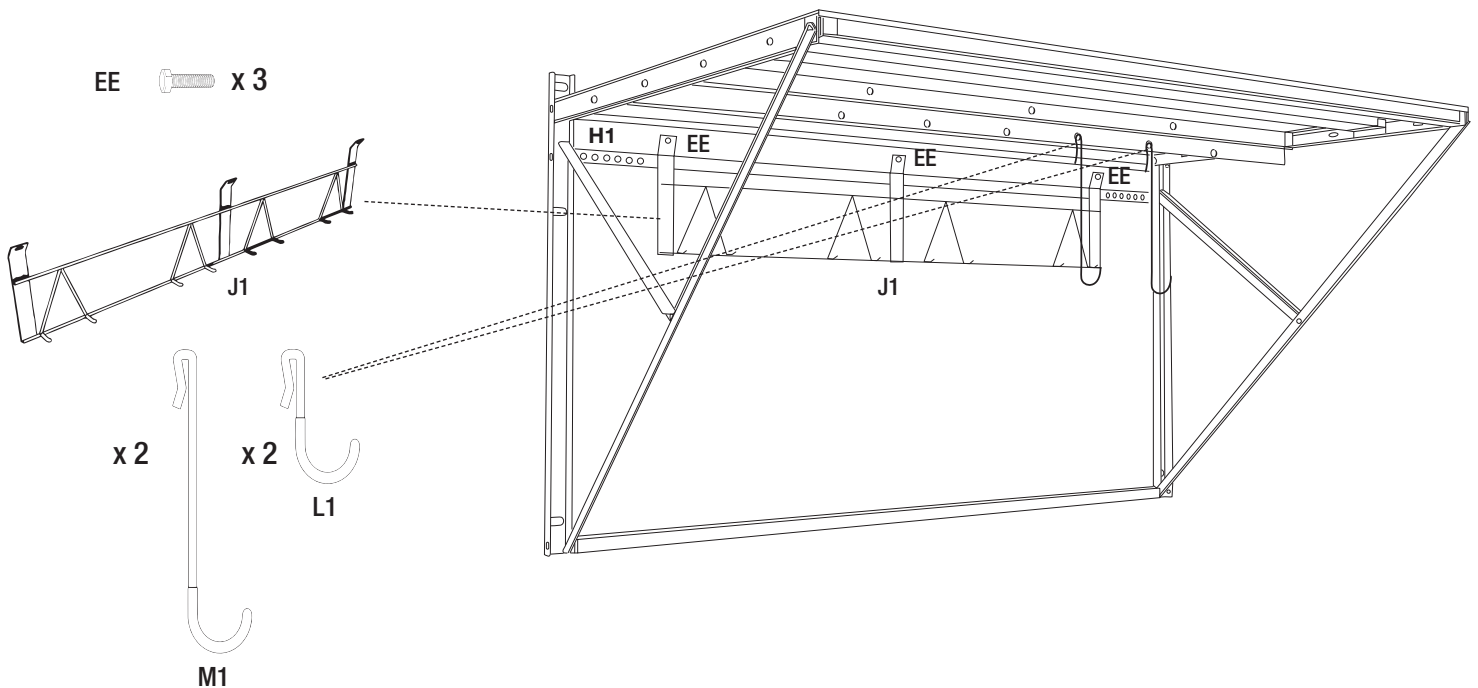
7 Attach shelf to the frame

- Attach the shelf to the frame as indicated with arrows using bolts (CC), nuts (GG), and washers (MM and NN).

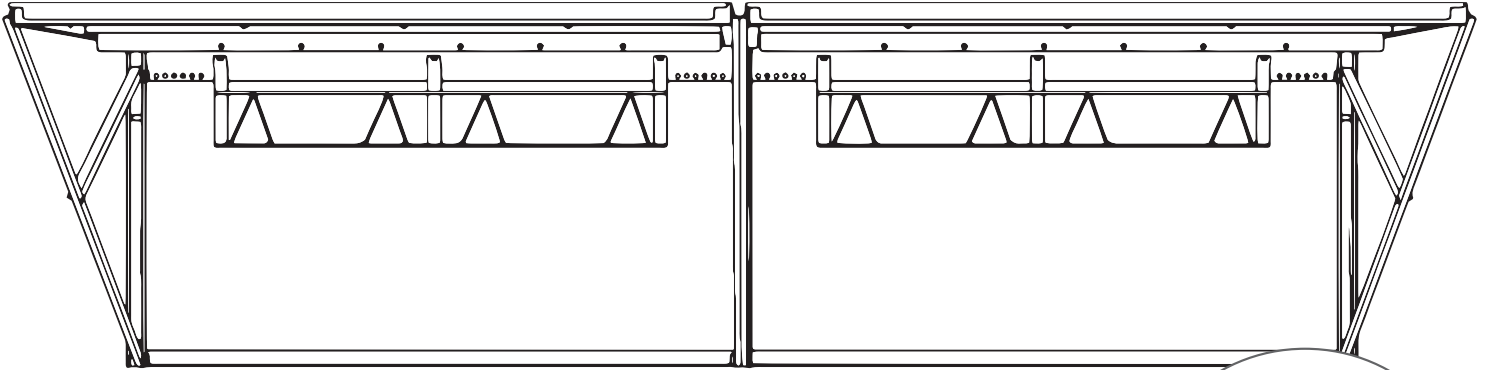


8 Install accessories

- Connect the organizer unit (J1) to the top wall mount assembly (H1) using screws (EE).
- Attach the S-hooks (L1 and M1) to the assembly in your desired locations.

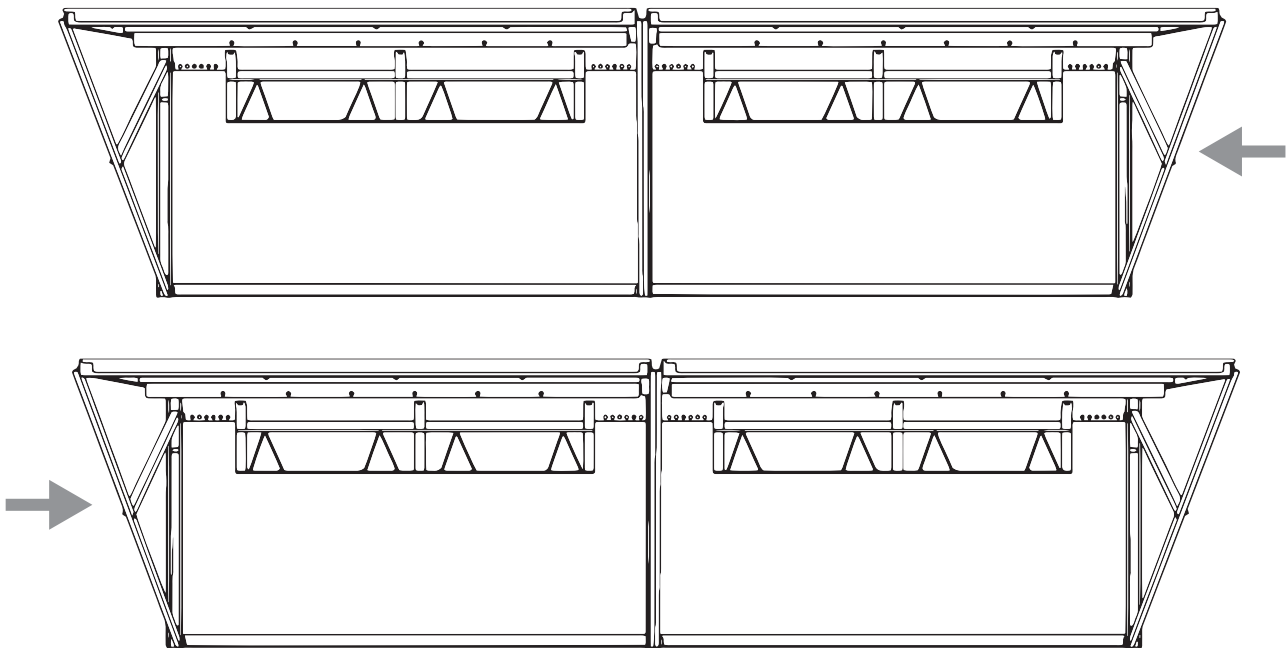


Assembly (for two or more consecutive Wall Storage Racks)



The Husky® Wall Storage Rack is a modular system that allows you to add more racks even once your first rack is installed. The rack is designed to provide maximum storage without loss of floor space.

1 Choose which side you wish to expand your Husky® Wall Storage Rack



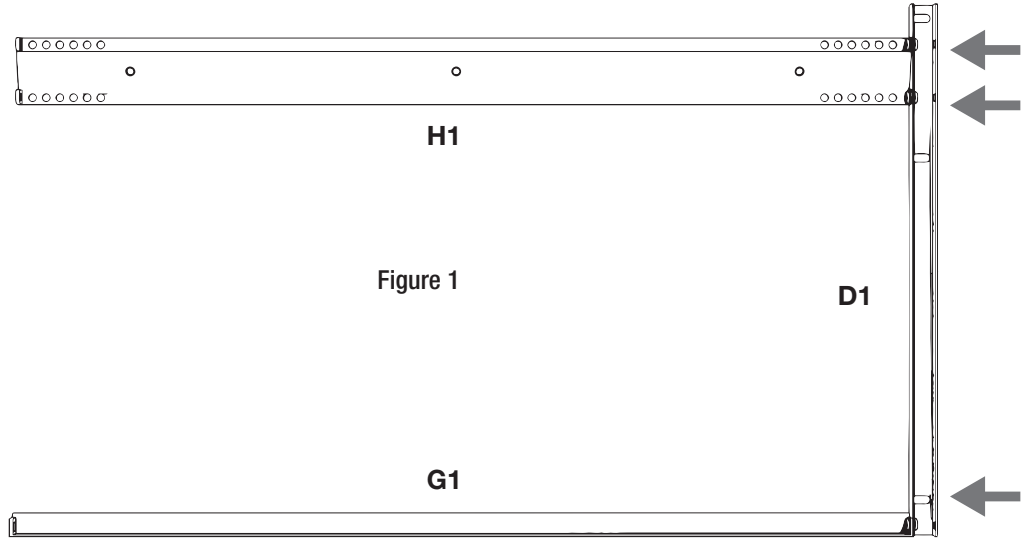
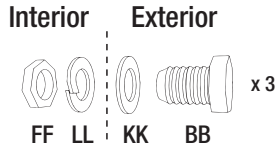
Assembly (for two Wall Storage Racks)

2 Connect H1, D1 and G1 on the floor.

- Connect the wall wount base assembly (H1) to the vertical base assembly bracket (D1) using bolts (BB), nuts (FF), and washers (KK and LL).
- Connect the base assembly bottom bracket (G1) to the vertical base assembly bracket (D1) using bolts (BB), nuts (FF), and washers (KK and LL).

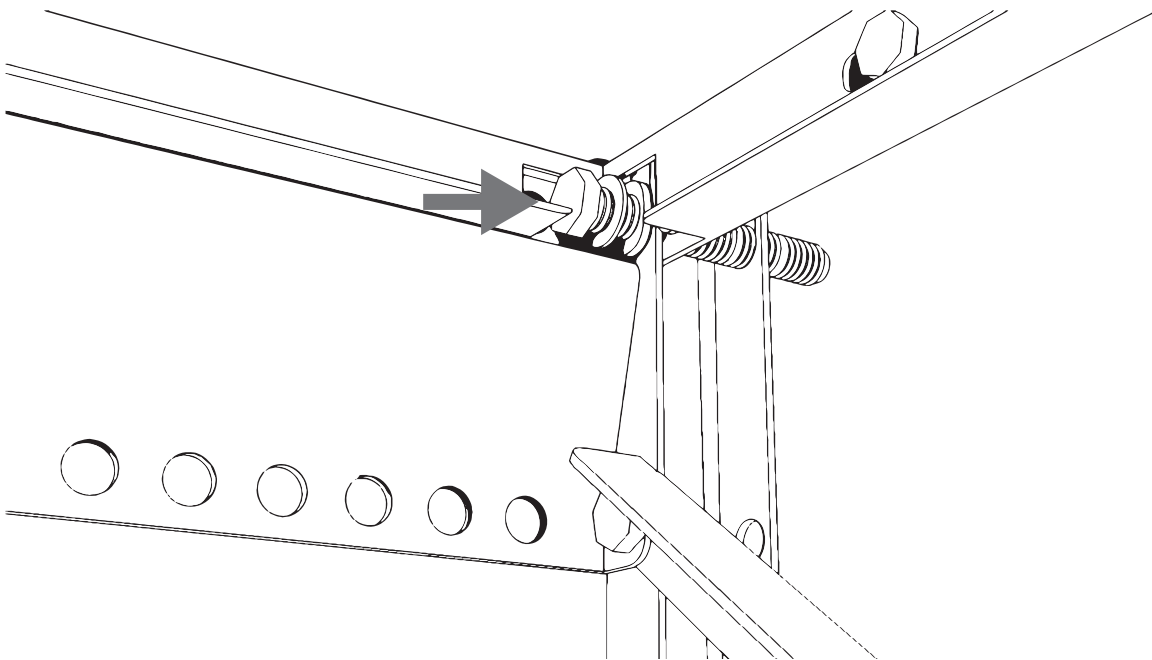


NOTE: Hand tighten all bolts until rack is complete.



3 Replace bolt

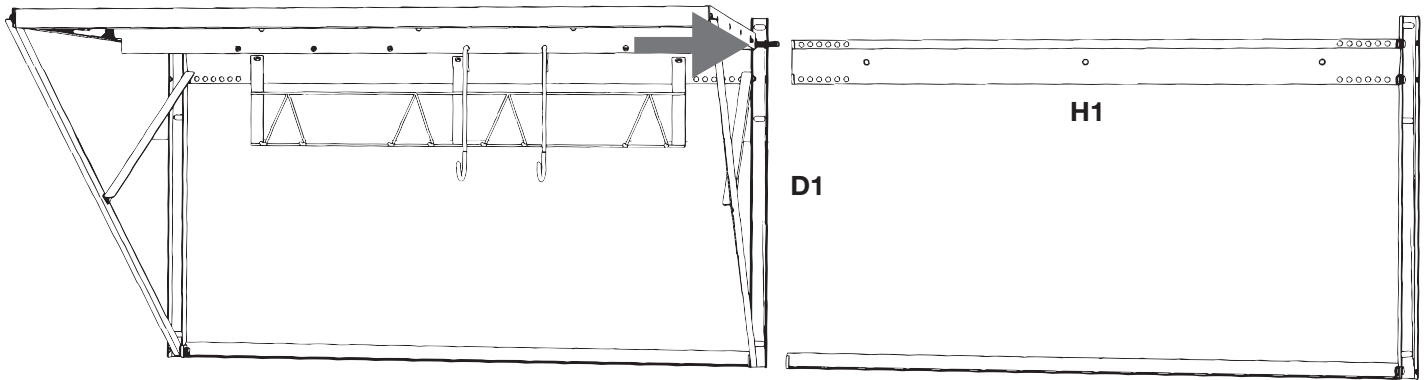
- Replace the indicated bolt with a long bolt (II) without using the nut.



Assembly (for two Wall Storage Racks)

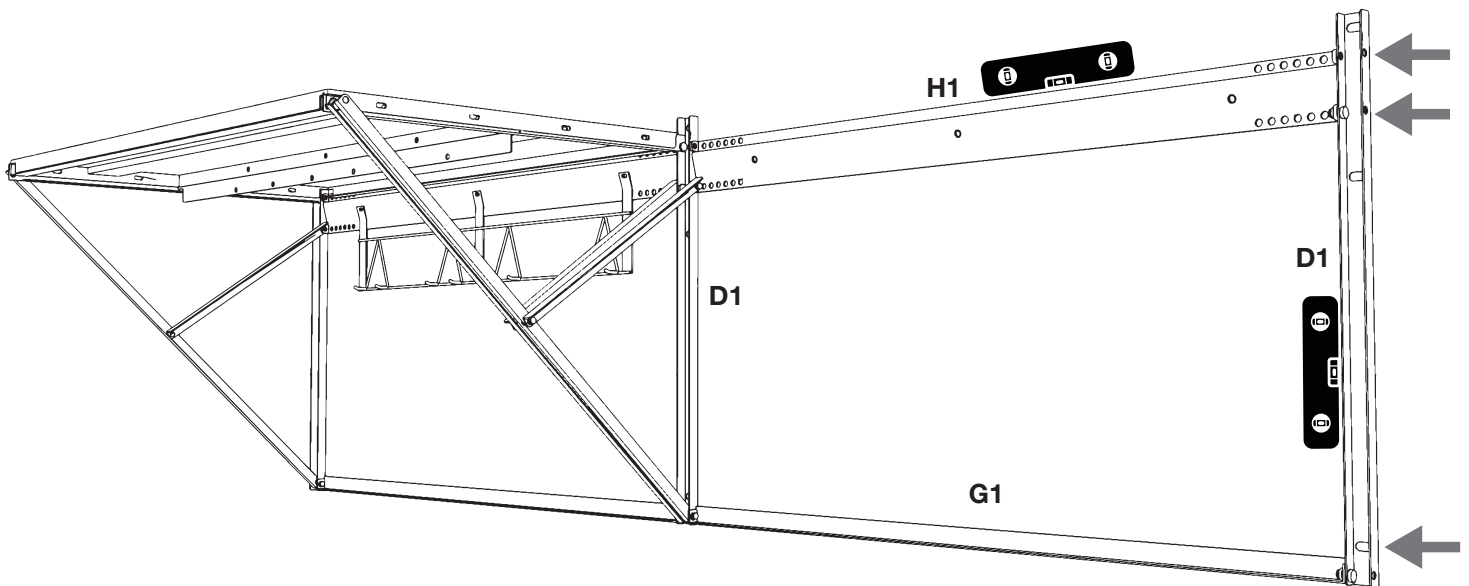
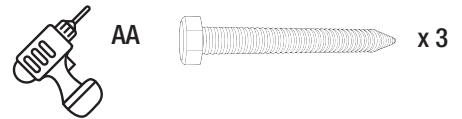
4 Connect and attach to completed Wall Storage Rack

- Lift and connect the wall mount base assembly (H1) to existing vertical base assembly bracket (D1) and attach using the already placed long bolt (II).
- Hand tighten the long bolt with nut (FF).



5 Level and screw into studs

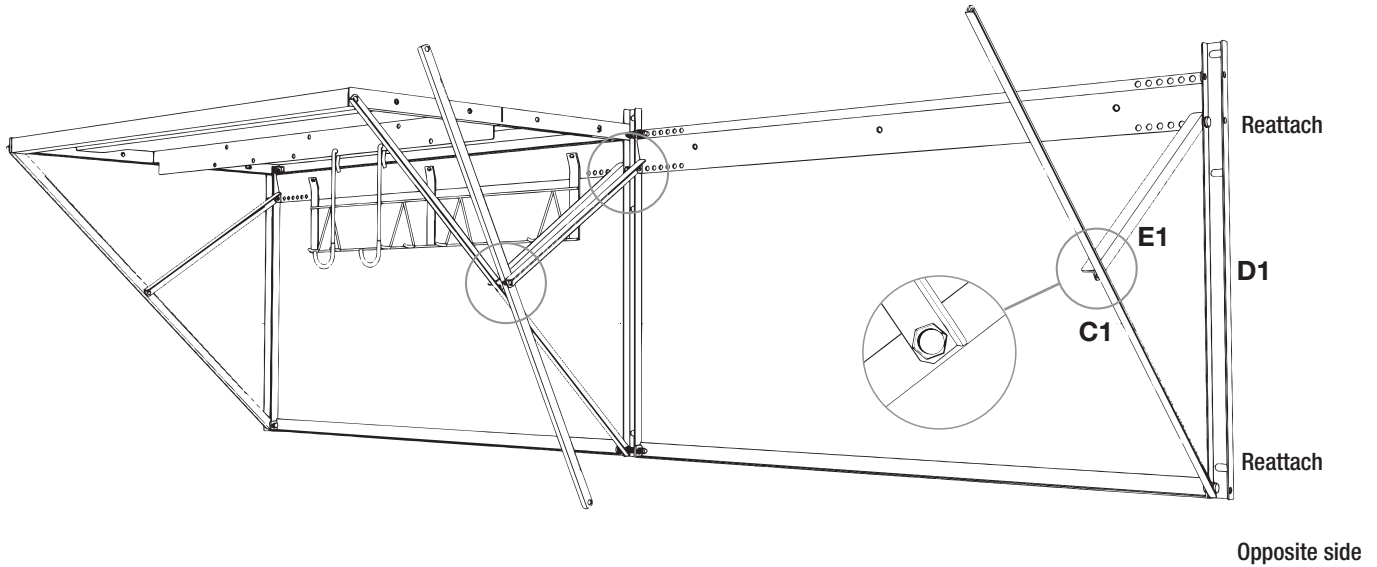
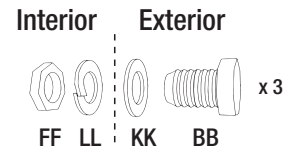
- Level the vertical and wall mount base assembly brackets (H1 and D1).
- Screw the vertical base assembly bracket (D1) into the wall studs using lag bolts (AA).



Assembly (for two Wall Storage Racks)

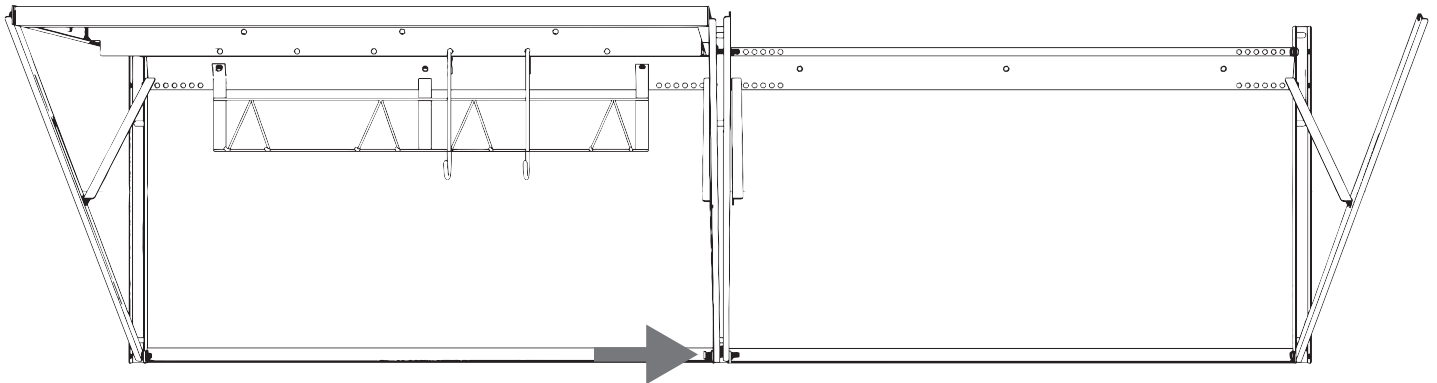
6 Connect the support brackets to the base assembly

- Connect the short diagonal support brackets (E1) to the wallmount base assembly (D1).
- Connect the diagonal shelf support brackets (C1) to the short diagonal support brackets (E1).
- Connect only the opposite side diagonal shelf support bracket (C1) to the vertical base assembly bracket (D1).



7 Replace existing bolts with long bolts

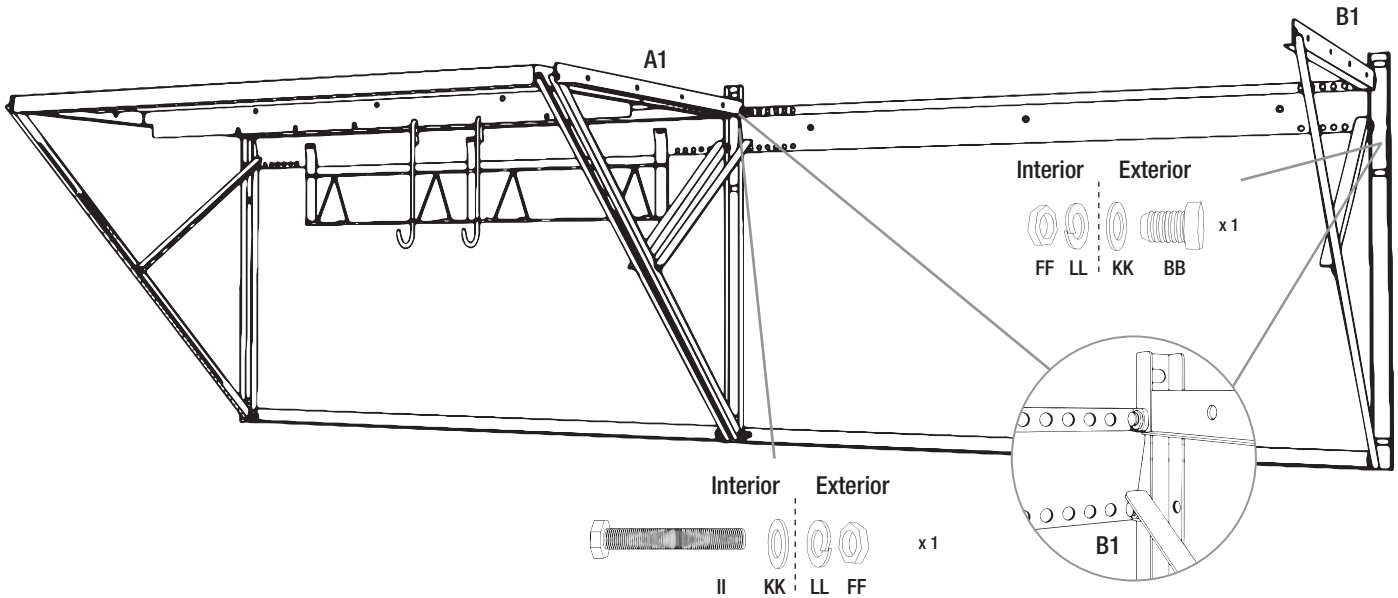
- Remove bolts and nuts from the existing base assembly bottom bracket (G1) and replace with a long bolt (II), washers (KK and LL), and a nut (FF).



Assembly (for two Wall Storage Racks)

8 Attach the shelf support to the base assembly

- Remove the existing bolt and nut from the wall storage rack (H1, B1, only on top) and replace with a long bolt (II), washers (KK and LL), and nut (FF). Attach the horizontal shelf support (A1) left to the vertical base assembly (D1).

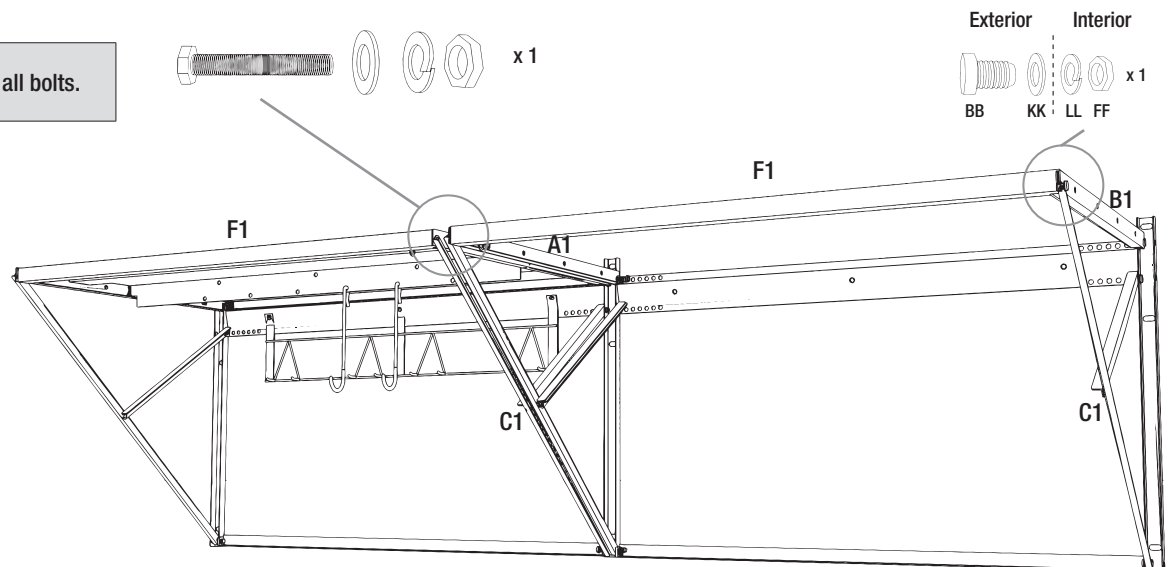


9 Connect the front shelf bracket

- Remove bolt (BB), nut (FF), and washers (KK and LL) from the wall storage rack at parts (B1, C1, F1) and connect both front shelf brackets (F1) to the left horizontal shelf support (A1) and the diagonal shelf support bracket (C1) using a large bolt (II), nut (FF), and washers (KK and LL).
- Connect the front shelf bracket (F1) on the opposite side to the left horizontal shelf support (A1) and the diagonal shelf support bracket (C1) using bolt (BB), nut (FF), and washers (KK and LL).



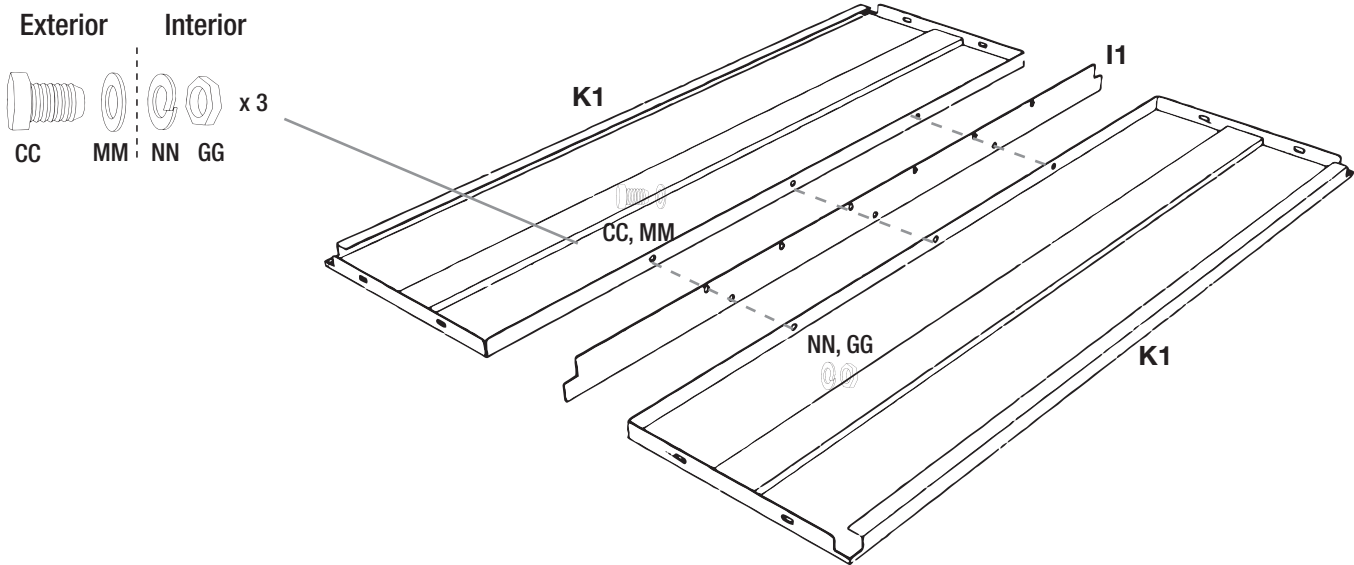
NOTE: Tighten all bolts.



Assembly (for two Wall Storage Racks)

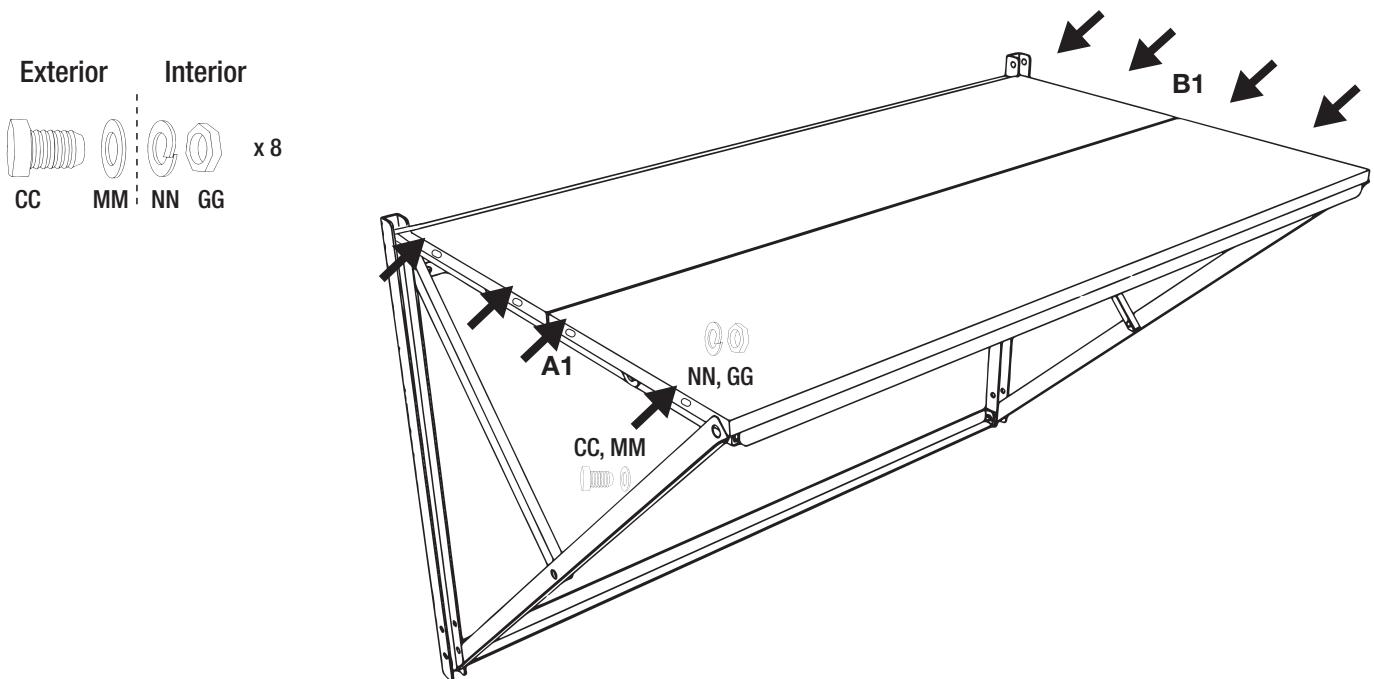
10 Assemble steel solid shelf parts

- Lay the front and back shelves (K1) on flat side with perpendicular sides facing one another. Fasten the shelves (K1) together, with the shelf joining support (I1) between them using bolts (CC), washers (MM and NN) and nuts (GG). Securely tighten the bolts (CC).



11 Attach shelf to the frame

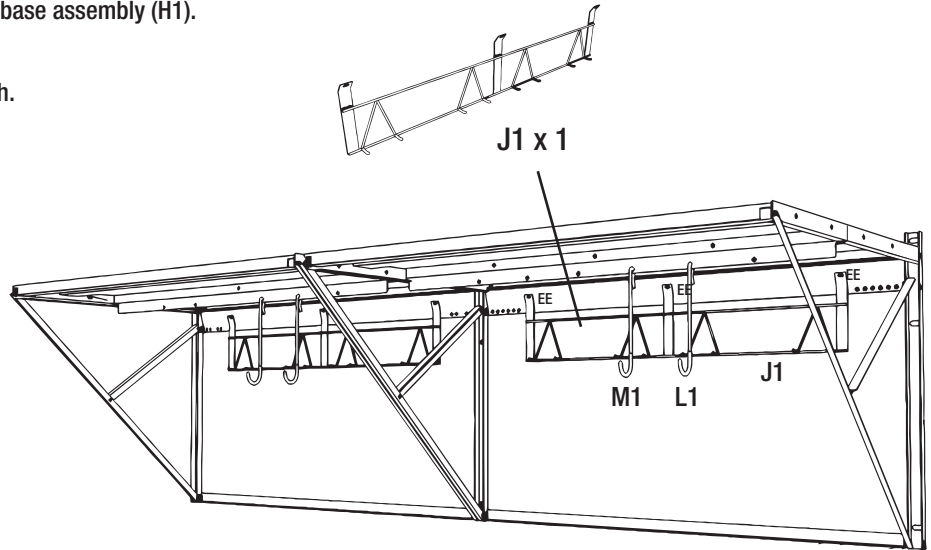
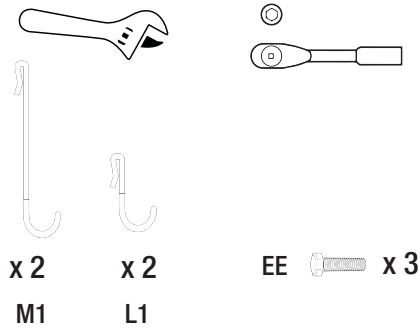
- Attach the shelf to the frame as indicated with arrows using bolts (CC), nuts (GG), and washers (MM and NN).



Assembly (for two Wall Storage Racks)

12 Install accessories

- Connect the organizer unit (J1) to the wall mount base assembly (H1).
- Attach four S hooks (L1) and (M1).
- Tighten all bolts and nuts with a ratchet or wrench.



Care and Cleaning

- Clean with soft cloth and water with mild detergent.
- Do not use abrasive cleaners, dry using soft cloth.

Service and Parts

- 1-888-HD Husky to obtain missing or replacement parts.

Operation

- Statement of weight capacity: 800 lb.



WARNING: Do not overload.

- Warranty is null and void if not installed as per assembly instructions — mounted to studs.
- Dry using soft cloth.

Maintenance

- Husky storage rack is designed to provide years of maintenance-free use.
- While Husky storage rack is designed to provide years of maintenance-free use, annually check bolts to ensure that nuts are secure.



Questions, problems, missing parts? Before returning to the store,
call Husky Customer Service
8 a.m.-7 p.m., EST, Monday-Friday, 9 a.m. - 6 p.m., EST, Saturday

1-888-HD-HUSKY

HUSKYTOOLS.COM

Retain this manual for future use.

Document # 01

Número de artículo # 1002332673
Modelo # 44602



GUÍA DE USO Y MANTENIMIENTO

ESTANTE MURAL DE ALMACENAMIENTO

¿Preguntas, problemas, le faltan partes?

Antes de regresar a la tienda,

llame al Servicio al Cliente de Husky®

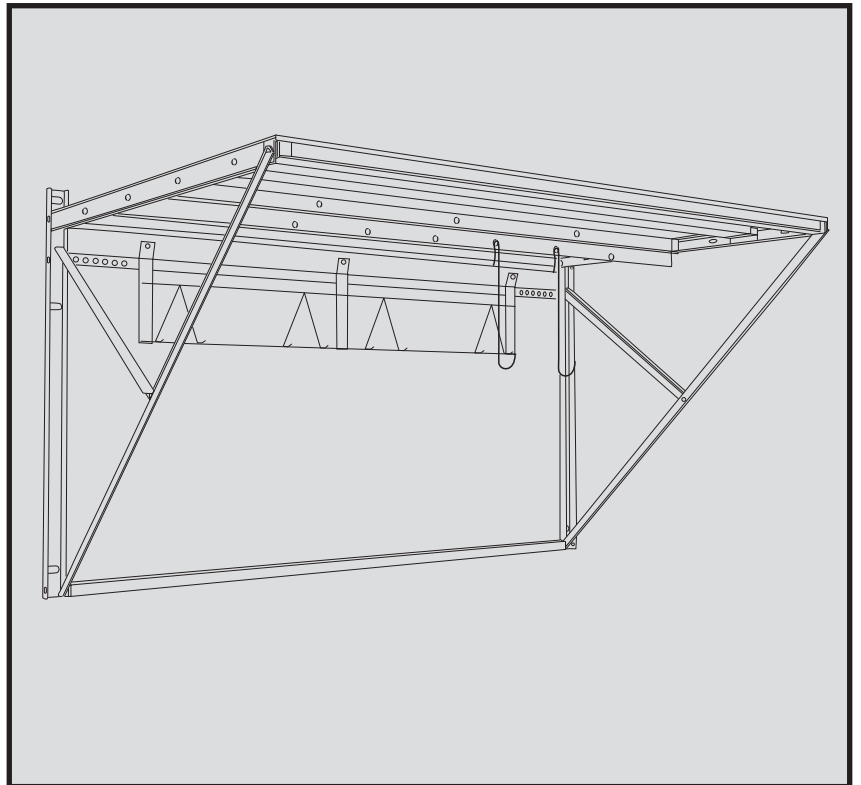
8 a.m. - 7 p.m., EST, lunes – viernes

9 a.m. - 6 p.m., EST, sábado

Conserve este manual para usarlo
en el futuro.

1-888-HD-HUSKY

HUSKYTOOLS.COM



GRACIAS

Apreciamos la seguridad y confianza que has puesto en Husky® al comprar el Muro de Entramado. Nos esforzamos constantemente para crear productos de calidad que ayuden a mejorar su hogar. Visítenos en línea para ver todos los productos que tenemos para mejorar su hogar. ¡Gracias por elegir a Husky®!

Tabla de Contenidos

Información de seguridad	2	Ensamblaje	5
Garantía	2	Para un Estante Mural de Almacenamiento	5
Lo que está cubierto	2	Para múltiples Estantes de Muro para Almacenamiento	9
Lo que está cubierto	2	Cuidado y Limpieza	14
Preinstalación	3	Partes y servicio	14
Planificación de la Instalación	3	Funcionamiento	14
Herramientas Necesarias	3	Mantenimiento	14
Equipos Incluidos	3		
Contenido del Paquete	4		

Información de Seguridad

ESTANTE MURAL DE ALMACENAMIENTO HUSKY®

Es responsabilidad del instalador asegurarse de que la superficie de muro de montaje y la estructura sean lo suficientemente resistentes

y capaces de soportar el peso del Muro de Entramado Husky® y su contenido. No cumplir con estas condiciones puede provocar lesiones o muerte.

- Para lograr un rendimiento óptimo, el Estante Mural de Almacenamiento debe montarse sobre pernos de pared separados a 16 pulgadas uno del otro.



ADVERTENCIA: Asegúrese de que la superficie de montaje y la estructura sean lo suficientemente resistentes y capaces de soportar el peso del muro de entramado y su contenido.



PRECAUCIÓN: Para obtener un rendimiento óptimo, el muro de entramado debe montarse con pernos de pared verticales separados a 48 pulgadas.

Garantía

LO QUE ESTÁ CUBIERTO:

- Sólo el estante de almacenamiento en posesión del primer comprador minorista
- Defectos en el material o mano de obra garantizados para siempre

LO QUE NO ESTÁ CUBIERTO:

- Fallas en el producto debido a una instalación incorrecta, mal uso o abuso, alteración o cualquier otra falla no relacionada a defectos en el material o mano de obra
- Daños causados por actos de Dios, incendios o accidentes
- Daños causados por accesorios no desarrollados por el fabricante, como, pero no limitados a, ganchos o cestas
- Daños que resulten de poner una carga en el muro de entramado que sea mayor a la capacidad de peso máximo declarado
- Corrosión, oxidación o decoloración de la pintura
- El costo de del Retorno, mano de obra o accesorios

¿PREGUNTAS, PROBLEMAS, LE FALTAN PARTES?

Antes de regresar a la tienda, llame al Servicio al Cliente de Husky®
8 a.m. – 7 p.m., EST, lunes – viernes, 9 a.m. – 6 p.m., EST, sábado

1-888-HD-HUSKY • HUSKYTOOLS.COM

Pre-Instalación

PLANEAR INSTALACIÓN

1. Decida dónde y a qué altura desea instalar su estante de almacenamiento. Debe comenzar y terminar sobre los pernos.

Los pernos deben centrarse a 48 pulgadas uno del otro para poder soportar 800 libras.



NOTA: Para soportar 800 libras, los pernos deben tener un máximo de 48 pulgadas de separación.

2. Abra la caja. Luego esparza y organice las piezas.

HERRAMIENTAS NECESARIAS



Llave de trinquete ajustable



Taladro nivelado



Buscador de pernos



Cinta métrica



Nivel



Perforar



Lápiz

EQUIPOS INCLUIDOS



Parte	Descripción	Cantidad
AA	Tornillo de fijación	6
BB	Tornillo grande	10
CC	Tornillo mediano	11
EE	Tornillo cabeza de hongo	3
FF	Tuerca grande	13
GG	Tuerca mediana	11
II	Tornillo largo*	3
KK	Arandela grande	10
LL	Arandela de seguridad grande	10
MM	Arandela mediana	11
NN	Arandela de bloqueo mediano	11



NOTA: El equipo mostrado no está a escala.

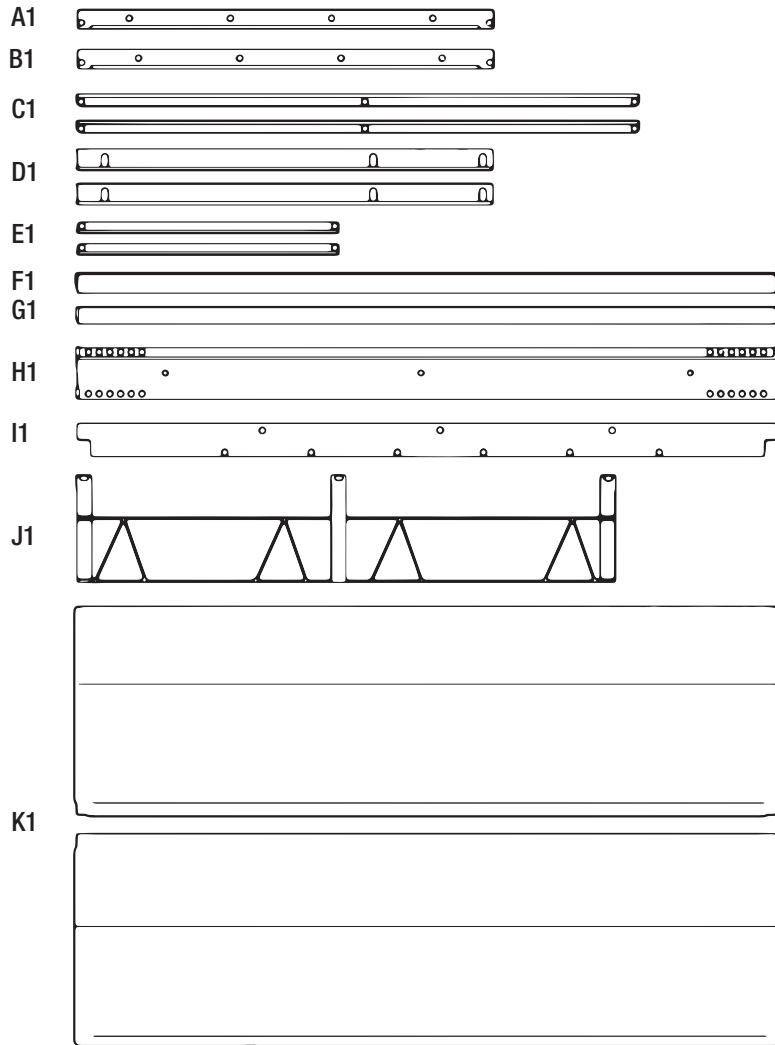
* Solo para usar si ha comprado varios Estantes Murales de Almacenamiento y desea conectarlos.



II

Pre-Instalación (continuación)

CONTENIDO DEL EMPAQUE

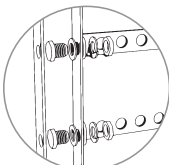
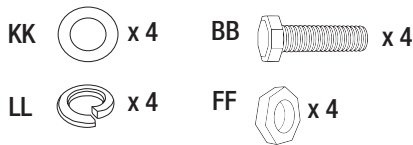


Parte	Descripción	Cantidad
A1	Soporte de Estante Horizontal Izquierdo	1
B1	Soporte de Estante Horizontal Derecho	1
C1	Soportes Diagonales de Apoyo de Estante	2
D1	Soportes Verticales de Ensamblaje de Base	2
E1	Soportes Diagonales de Apoyo Cortos	2
F1	Soporte de Estante Delantero	1
G1	Ensamblaje de Base, Soporte Inferior	1
H1	Ensamblaje de Montaje de Base en Muro – Soporte Superior	1
I1	Soporte de Unión de Estante	1
J1	Unidad de Organización	1
K1	Estante Delantero y Trasero	2
L1	Ganchos S de 5 pulgadas	2
M1	Ganchos S de 12 pulgadas	2

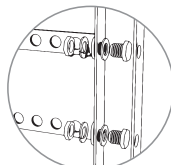
Ensamblaje (para un Estante Mural de Almacenamiento)

1 Ensamble la base

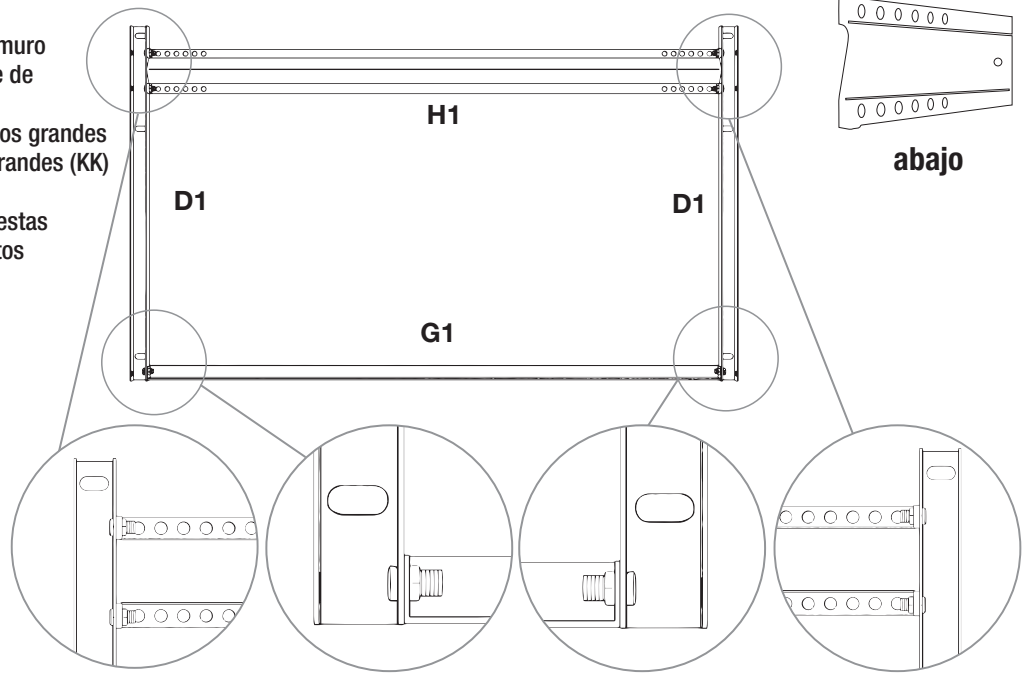
- Fije el soporte superior de montaje en muro (H1) y el soporte inferior de ensamblaje de base (G1) a los soportes verticales de ensamblaje de base (D1) usando tornillos grandes (BB), tuercas grandes (FF), arandelas grandes (KK) y arandelas de seguridad grandes (LL). Sólo apriételas a mano, ya que sacará estas partes más tarde para agregar elementos adicionales.



Lado izquierdo

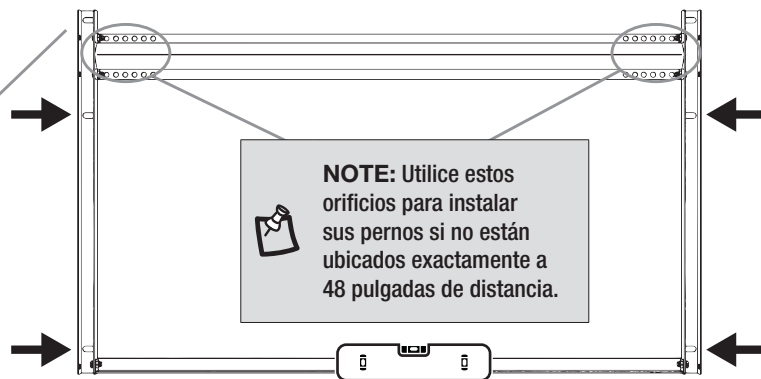
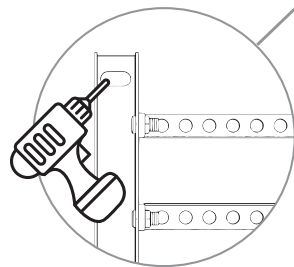
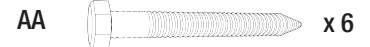


Lado derecho



2 Fije la base al muro

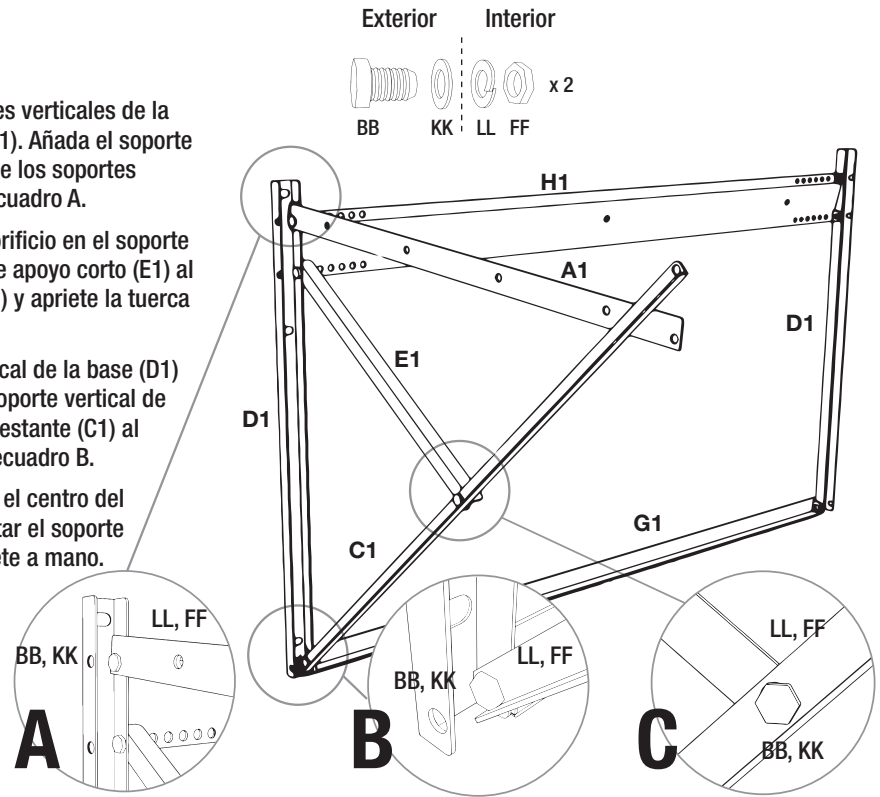
- Ponga los pernos y pre-taladre en el agujero superior (use 5/32 pulgadas en la broca de perforación).
- Utilice tornillos de fijación (AA) para montar la unidad base ensamblada en el paso 1 a los pernos de pared.
- Nivele, pre-taladre e instale el otro lado. Continúe con los otros cuatro tornillos (AA), montándolos en los pernos (como se indica en las flechas de abajo).



Ensamblaje (para un Estante Mural de Almacenamiento)

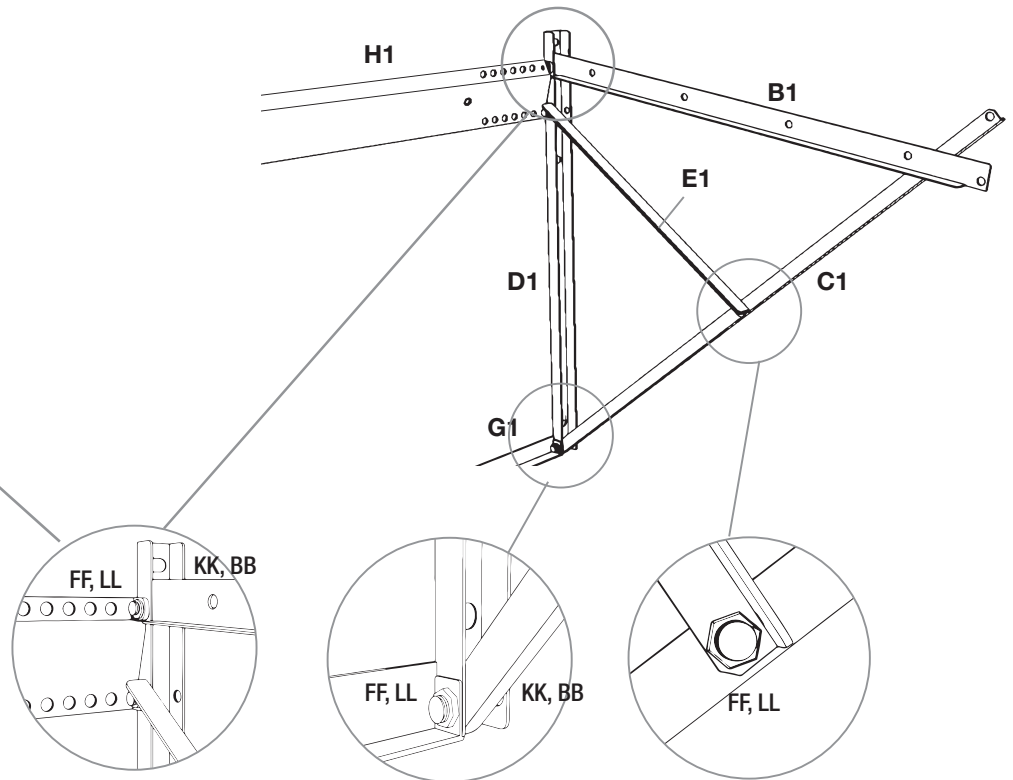
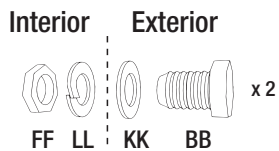
3 Instalar lado izquierdo

- Afloje los tornillos grandes (BB) que unen los soportes verticales de la base (D1) al soporte superior de montaje en muro (H1). Añada el soporte de estante horizontal (A1) al interior del canal en U de los soportes verticales de la base (D1). Apriete a mano. Vea el recuadro A.
- Añada un tornillo grande (BB) a través del segundo orificio en el soporte vertical de la base (D1). Añada el soporte diagonal de apoyo corto (E1) al interior del soporte superior de montaje en muro (H1) y apriete la tuerca grande (FF) a mano. Vea el recuadro A.
- Afloje el tornillo grande (BB) que une el soporte vertical de la base (D1) y el soporte inferior del conjunto de la base (G1) al soporte vertical de la base (D1). Añada el soporte diagonal de apoyo de estante (C1) al interior del canal en U (D1). Apriete a mano. Vea el recuadro B.
- Añada un tornillo grande (BB) a través del orificio en el centro del soporte diagonal de apoyo de estante (C1) para sujetar el soporte diagonal de apoyo corto (E1) al interior de (C1). Apriete a mano. Vea el recuadro C.



4 Instalar lado derecho

- Repita el paso 3 para el lado derecho.

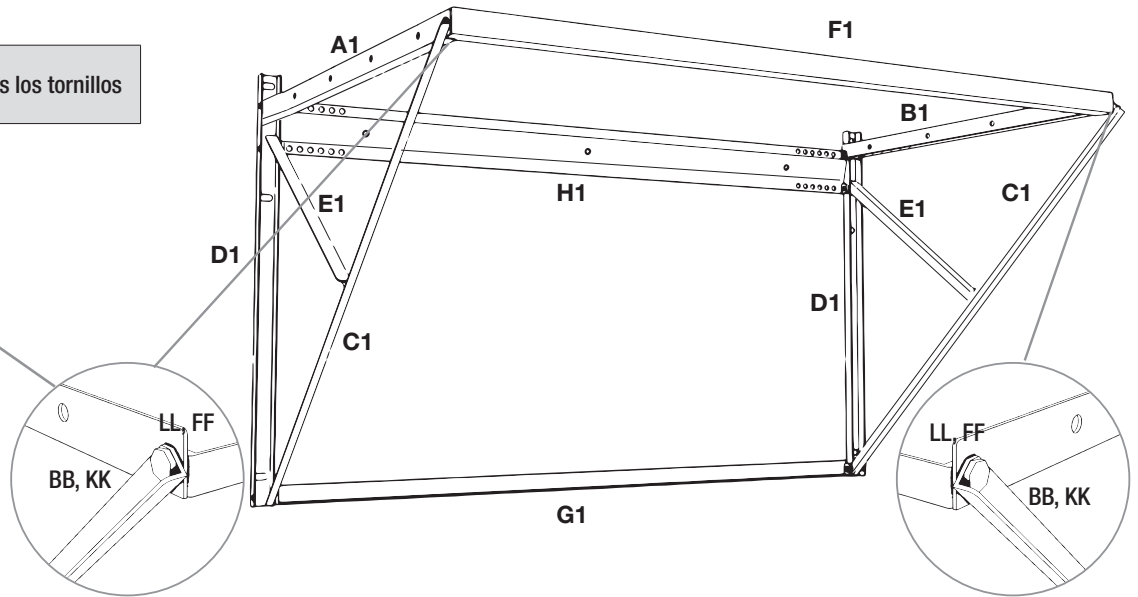
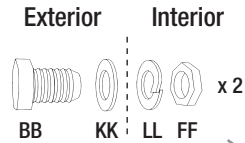


Ensamblaje (para un Estante Mural de Almacenamiento)

5 Conecte barra F1

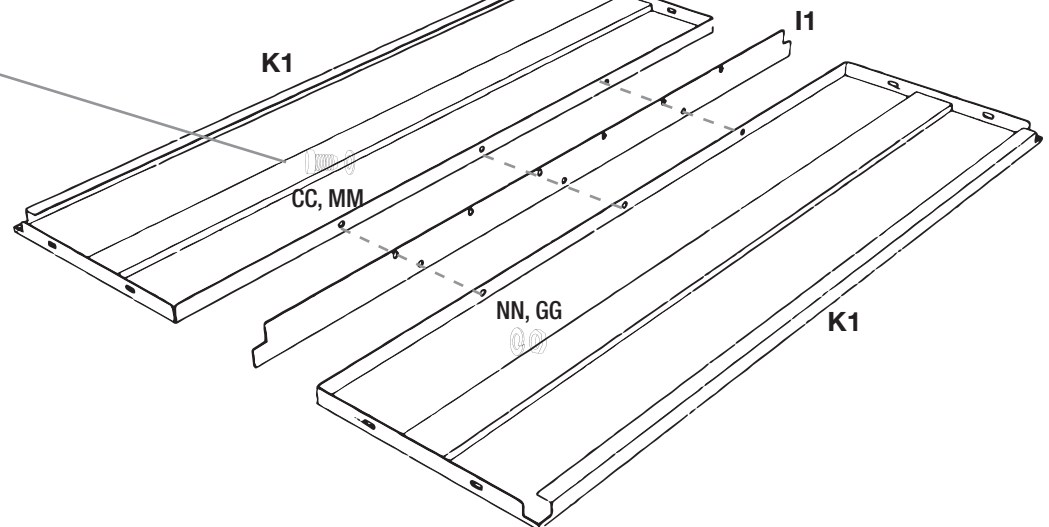
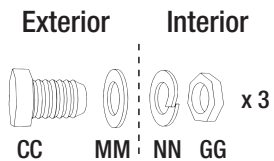
- Conectar el soporte de estante delantero (F1) al soporte de estante horizontal izquierdo (A1) y al soporte diagonal de apoyo de estante (C1) usando un tornillo grande, (BB), tuerca (FF), y arandelas (KK y LL).
- Repita este proceso del otro lado usando el soporte de estante horizontal derecho (B1).

 **NOTA:** Ajuste todos los tornillos



6 Ensamblar las piezas sólidas de acero del estante

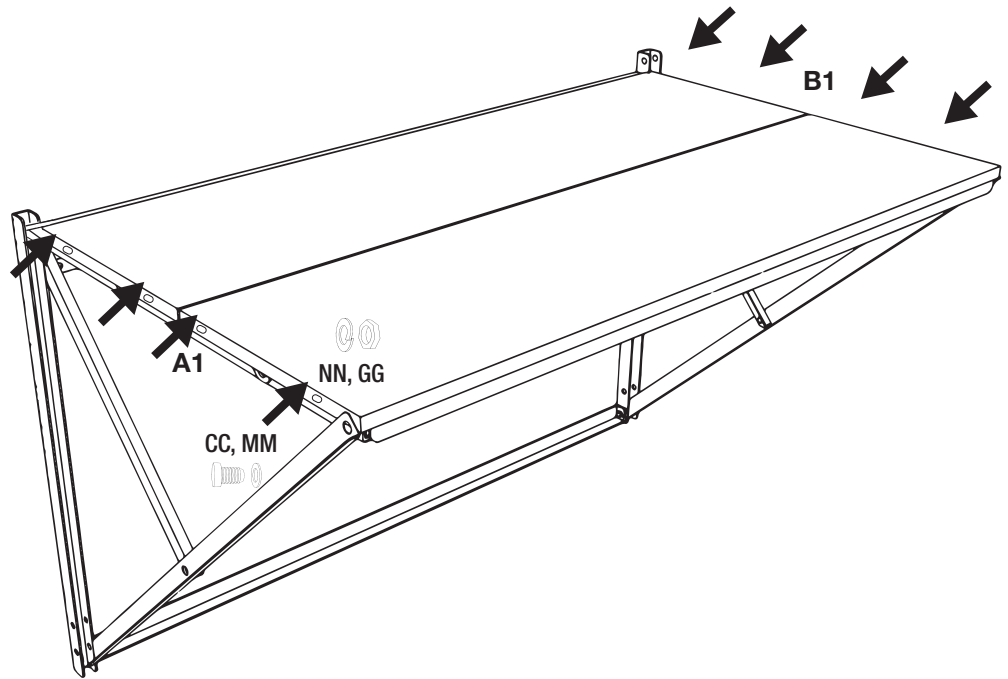
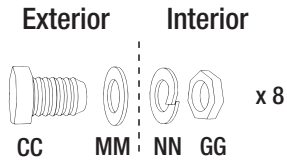
- Coloque los estantes delantero y trasero (K1) en el lado plano con los lados perpendiculares uno frente al otro. Fijar los estantes (K1) uno con el otro, con el soporte de unión de estante (I1) usando tornillos (CC) y tuercas (GG). Ajuste los tornillos (CC) firmemente.



Ensamblaje (para un Estante Mural de Almacenamiento)

7 Sujete el estante al marco

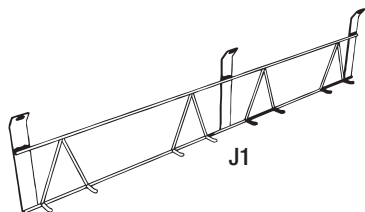
- Sujete el estante al marco como indican las flechas usando tornillos (CC), tuercas (GG) y arandelas (MM y NN).



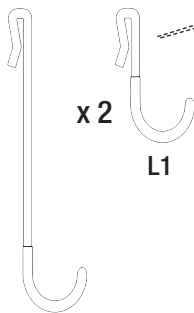
8 Instalar accesorios

- Conecte la unidad de organización (J1) al soporte superior de montaje en muro (H1) con tornillos (EE).
- Conecte los ganchos en S (L1 y M1) al ensamblaje en las ubicaciones deseadas.

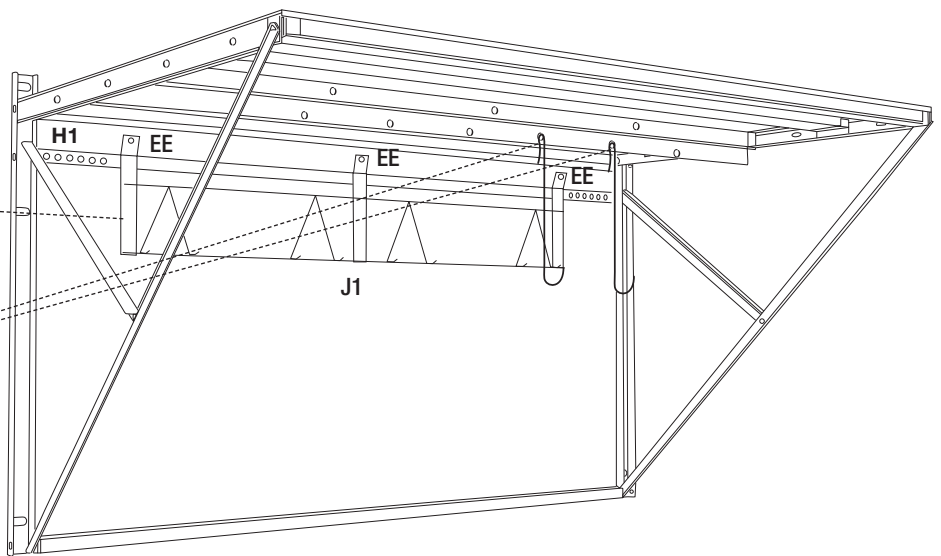
EE x 3



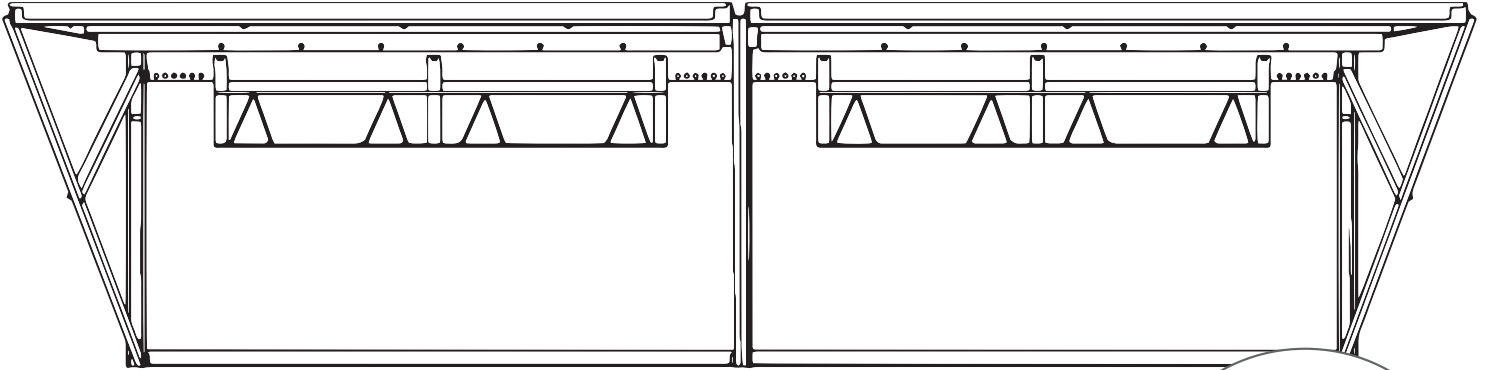
x 2



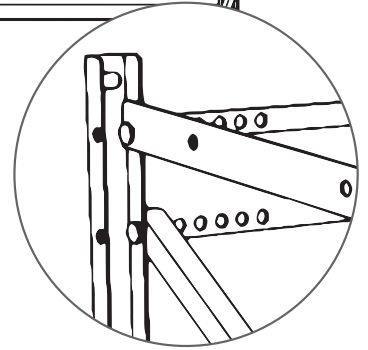
M1



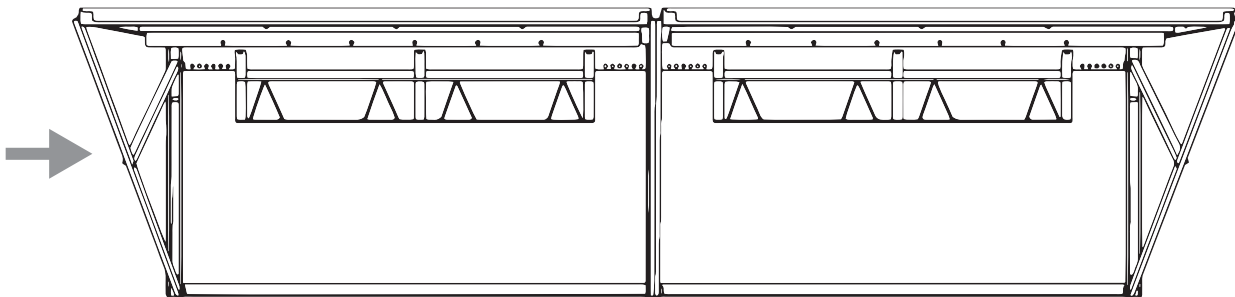
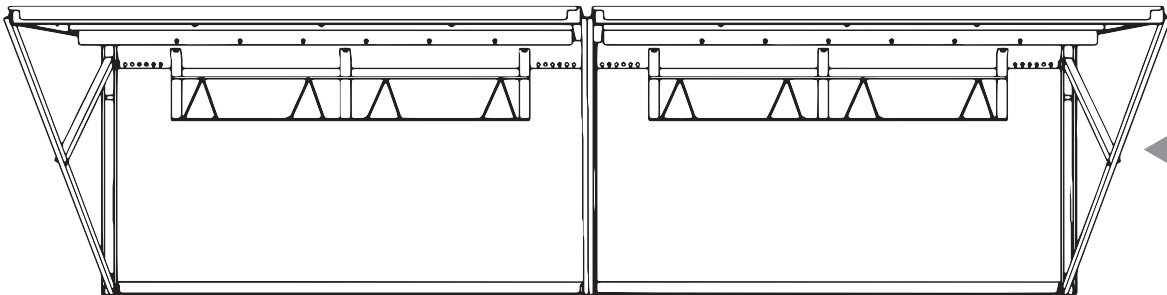
Ensamblaje (para dos o más Estantes Murales de Almacenamiento)



El Estante Mural de Almacenamiento Husky® es un sistema modular que le permite añadir más estantes incluso después de instalar su primer estante. El estante ha sido diseñado para proporcionar el máximo almacenamiento sin perder espacio.



1 Elija de que lado le gustaría expandir su Estante Mural de Almacenamiento Husky®



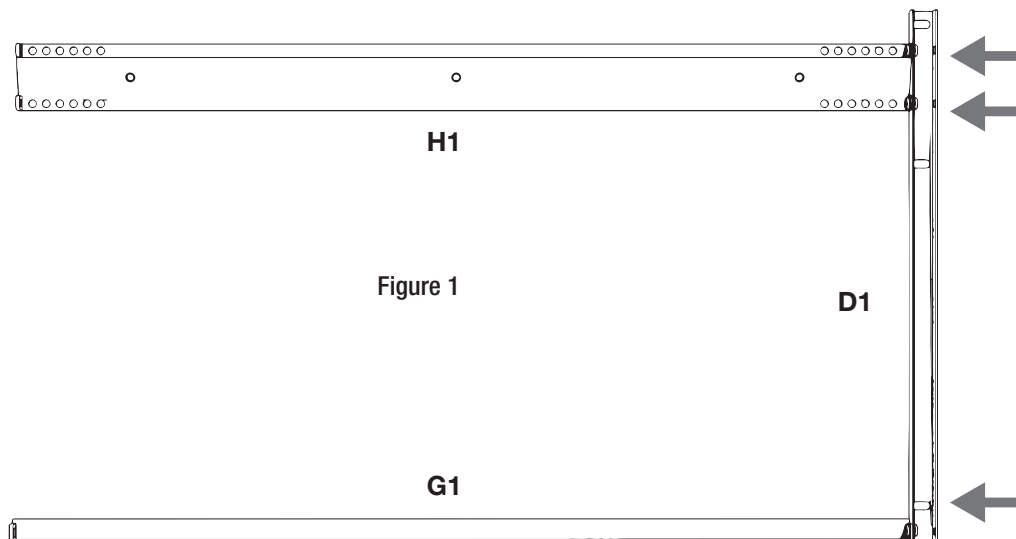
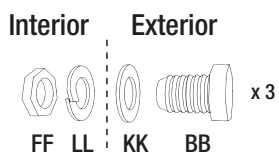
Ensamblaje (para dos Estantes Murales de Almacenamiento)

2 Conecte H1, D1 y G1 en el suelo.

- Conecte el ensamblaje de montaje de base en muro (H1) al soporte vertical de ensamblaje de base (D1) usando tornillos (BB), tuercas (FF) y arandelas (KK y LL).
- Conecte el soporte inferior del ensamblaje de base (G1) al soporte vertical de ensamblaje de base (D1) usando tornillos (BB), tuercas (FF) y arandelas (KK y LL)

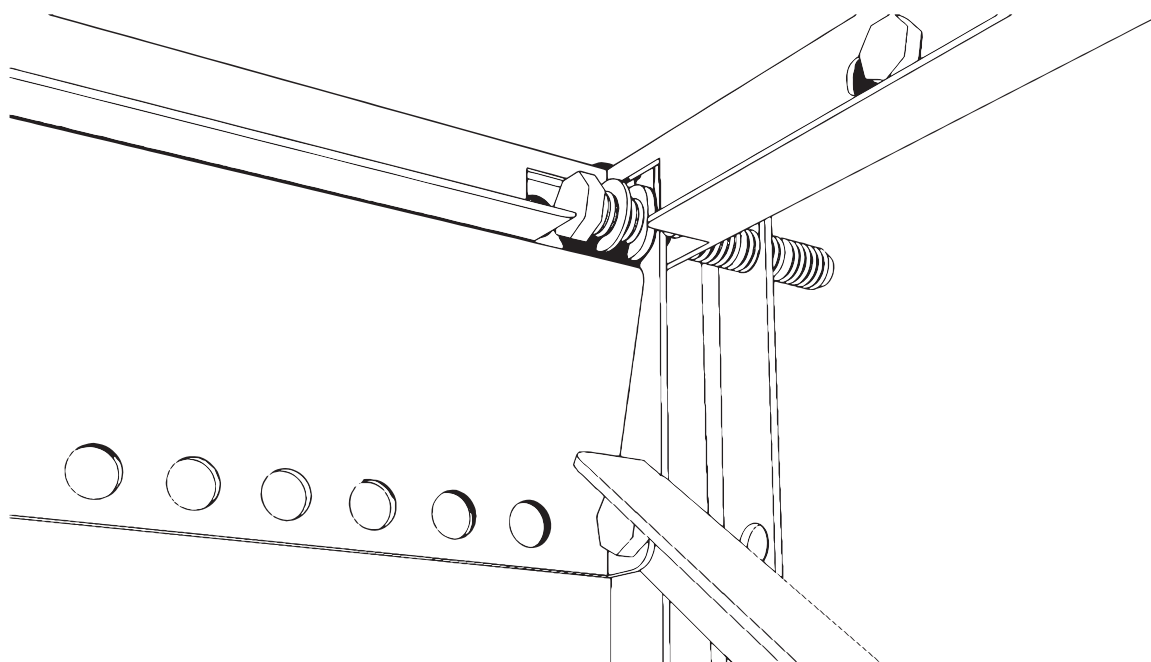


NOTA: Ajuste todos los tornillos a mano hasta completar el estante..




3 Reemplazar perno

- Reemplace el tornillo indicado con un tornillo largo (II) sin usar la tuerca.

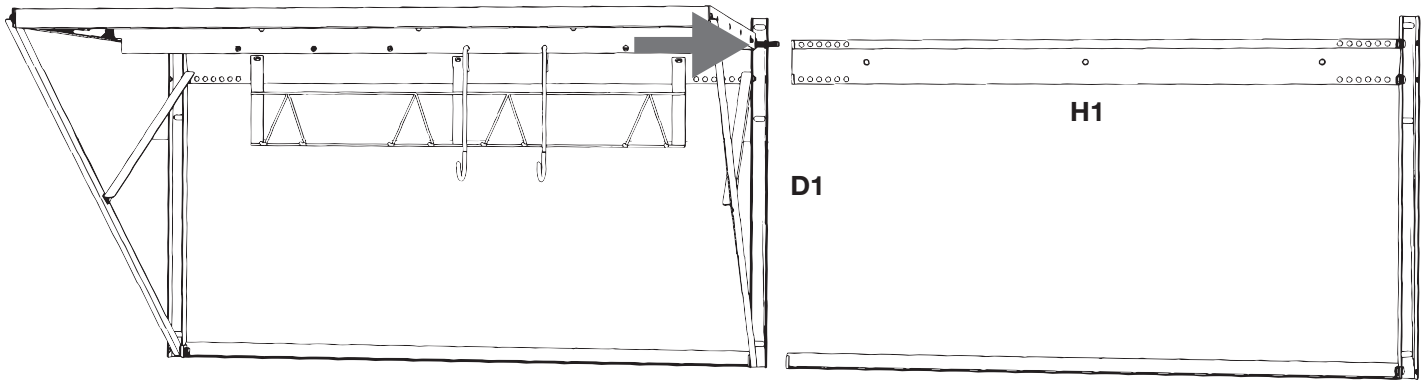


Ensamblaje (para dos Estantes Murales de Almacenamiento)

4 Conéctelo y adjúntelo al Estante Mural de Almacenamiento completo

- Levante y conecte el ensamblaje de montaje de base en muro (H1) al soporte vertical de ensamblaje de base (D1) y fíjelo con el perno largo ya colocado (II).
- Ajuste el perno largo a mano con la tuerca (FF).  x 1

FF

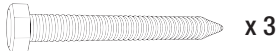


5 Nivele y atornille en los tornillos

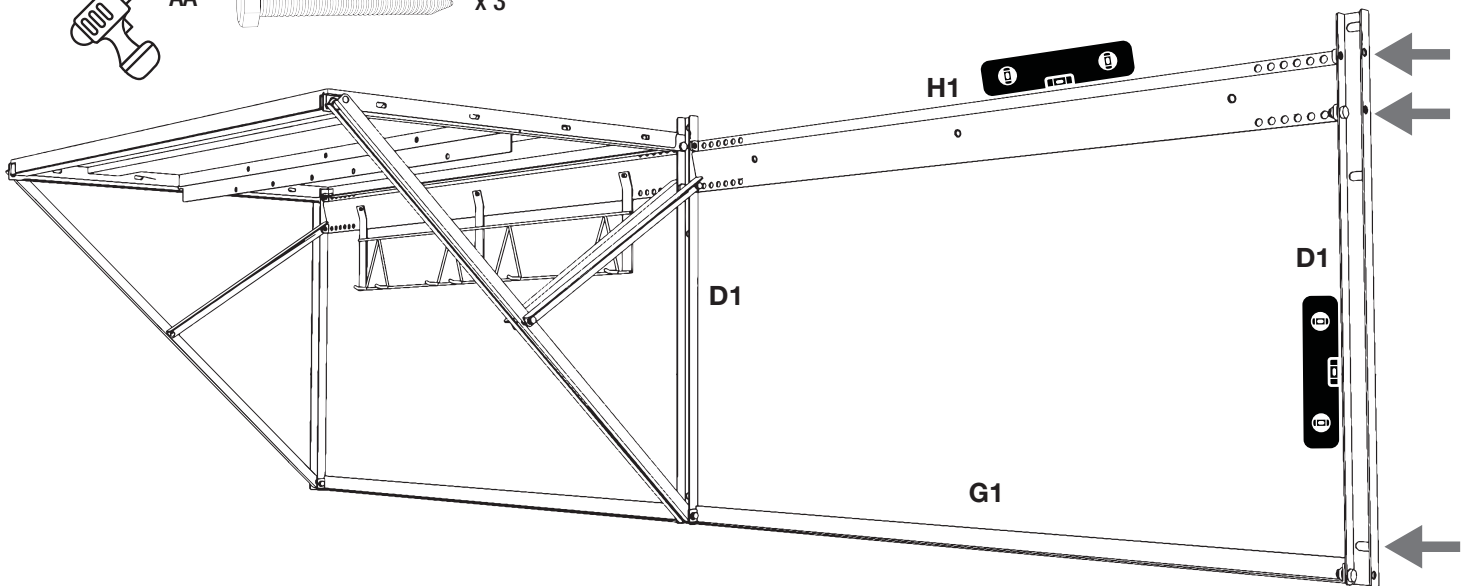
- Nivele el ensamblaje de montaje de base en muro y los soportes verticales de ensamblaje de base (H1 y D1).
- Atornille el soporte vertical de ensamblaje de base (D1) en los pernos de pared usando los tornillos de fijación (AA).



AA



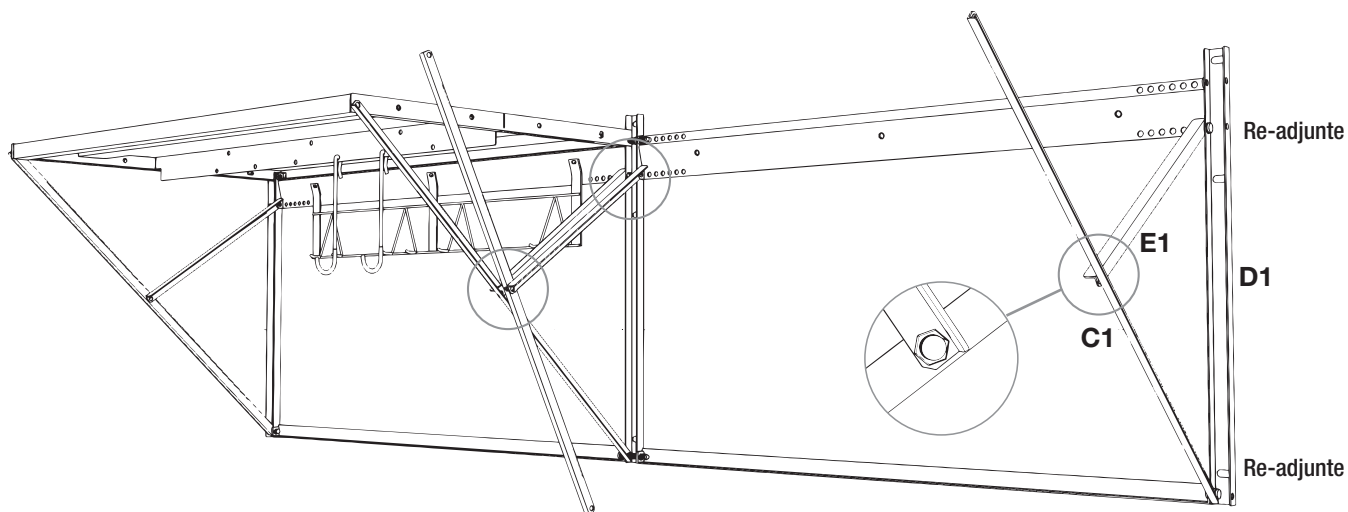
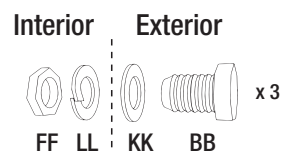
x 3



Ensamblaje (para dos Estantes Murales de Almacenamiento)

6 Conecte los soportes a la base de ensamblaje

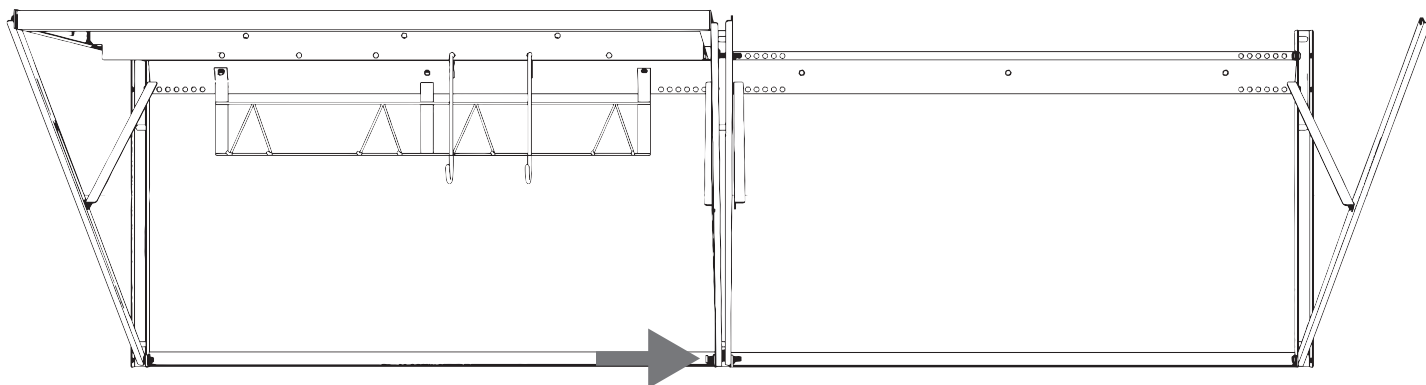
- Conecte los soportes diagonales de apoyo cortos (E1) al soporte vertical de ensamblaje de base (D1).
- Conecte los soportes diagonales (C1) a los soportes diagonales cortos (E1).
- Sólo conecte el soporte diagonal de apoyo de estante opuesto (C1) al soporte vertical de ensamblaje de base (D1)



Lado opuesto

7 Reemplace los tornillos existentes con tornillos largos

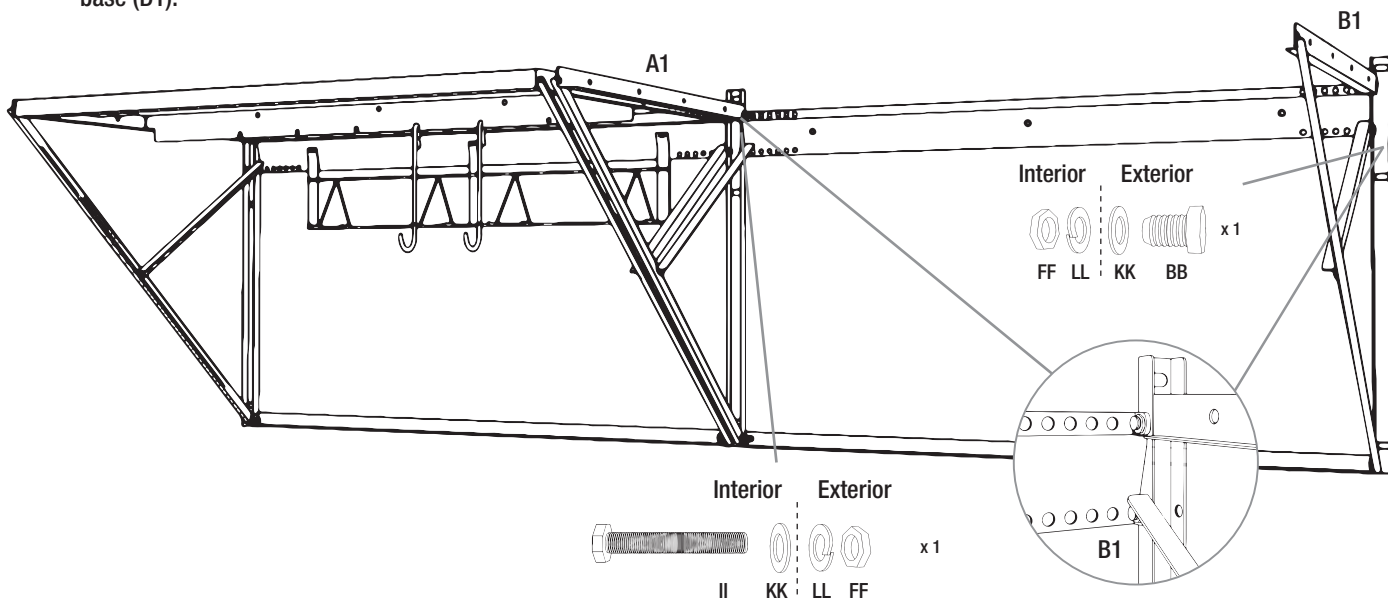
- Retire los tornillos y tuercas del soporte inferior del ensamblaje de base ya existente (G1) y reemplácelos con un tornillo largo (II), arandelas (KK y LL) y una tuerca (FF).



Ensamblaje (para dos Estantes Murales de Almacenamiento)

8 Adjunte el soporte de la estantería al ensamblaje de la base

- Quite el tornillos y la tuerca existentes del estante mural (H1, B1, sólo en la parte superior) y reemplácelo con un tornillo largo (II), arandelas (KK y LL), y la tuerca (FF). Adjunte el soporte de estante horizontal (A1) a la izquierda del soporte vertical de ensamblaje de base (D1).

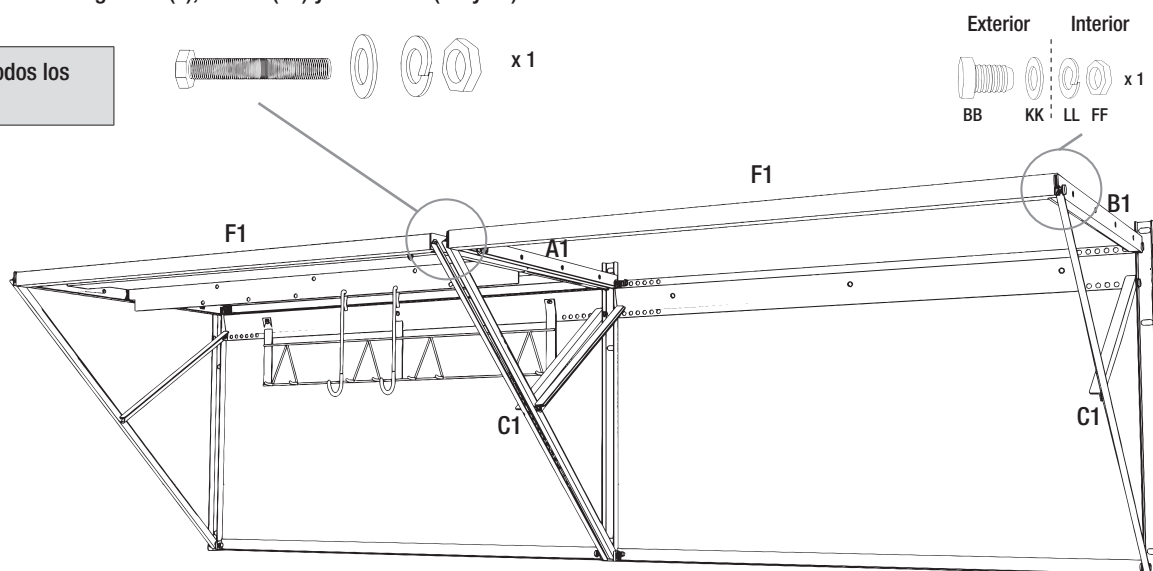


9 Conecte el soporte del estante delantero

- Retire el tornillo (BB), la tuerca (FF) y las arandelas (KK y LL) del estante mural de almacenamiento en las partes (B1, C1, F1) y conecte ambos soportes del estante (F1) al soporte horizontal izquierdo (A1) y al soporte diagonal de apoyo del estante opuesto (C1) usando un tornillo grande (II), tuerca (FF) y arandelas (KK y LL).
- Conecte el soporte de estante delantero (F1) del lado opuesto del soporte horizontal izquierdo y el soporte diagonal de apoyo del estante opuesto (C1) usando un tornillo grande (II), tuerca (FF) y arandelas (KK y LL).



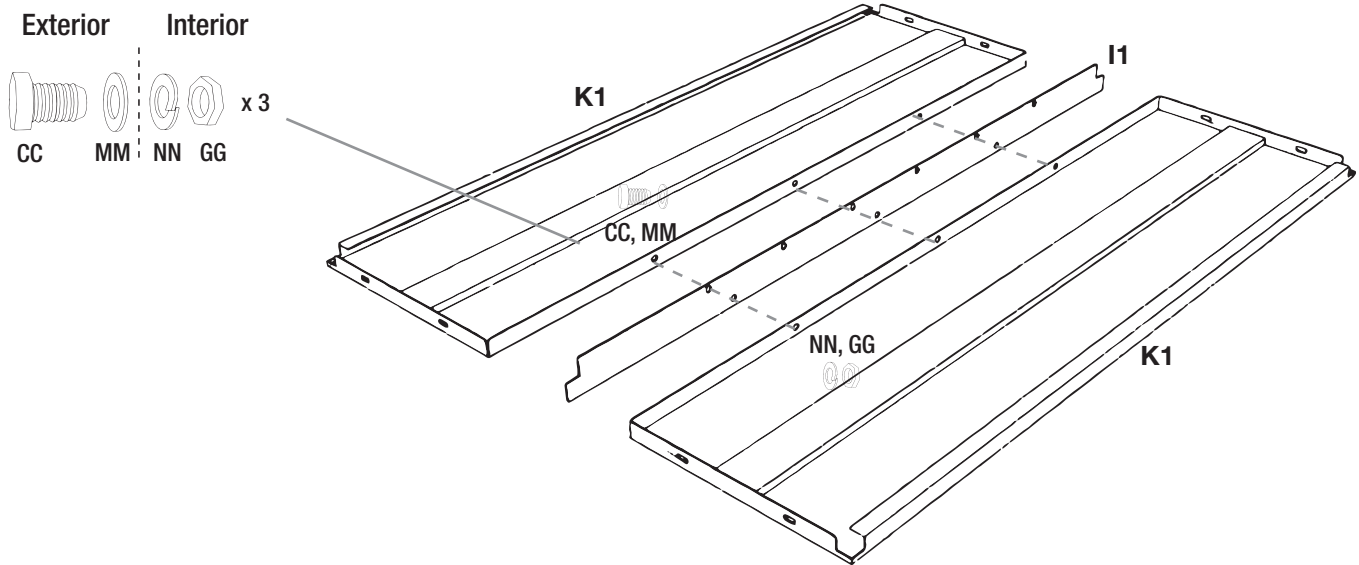
NOTA: Ajuste todos los tornillos.



Ensamblaje (para dos Estantes Murales de Almacenamiento)

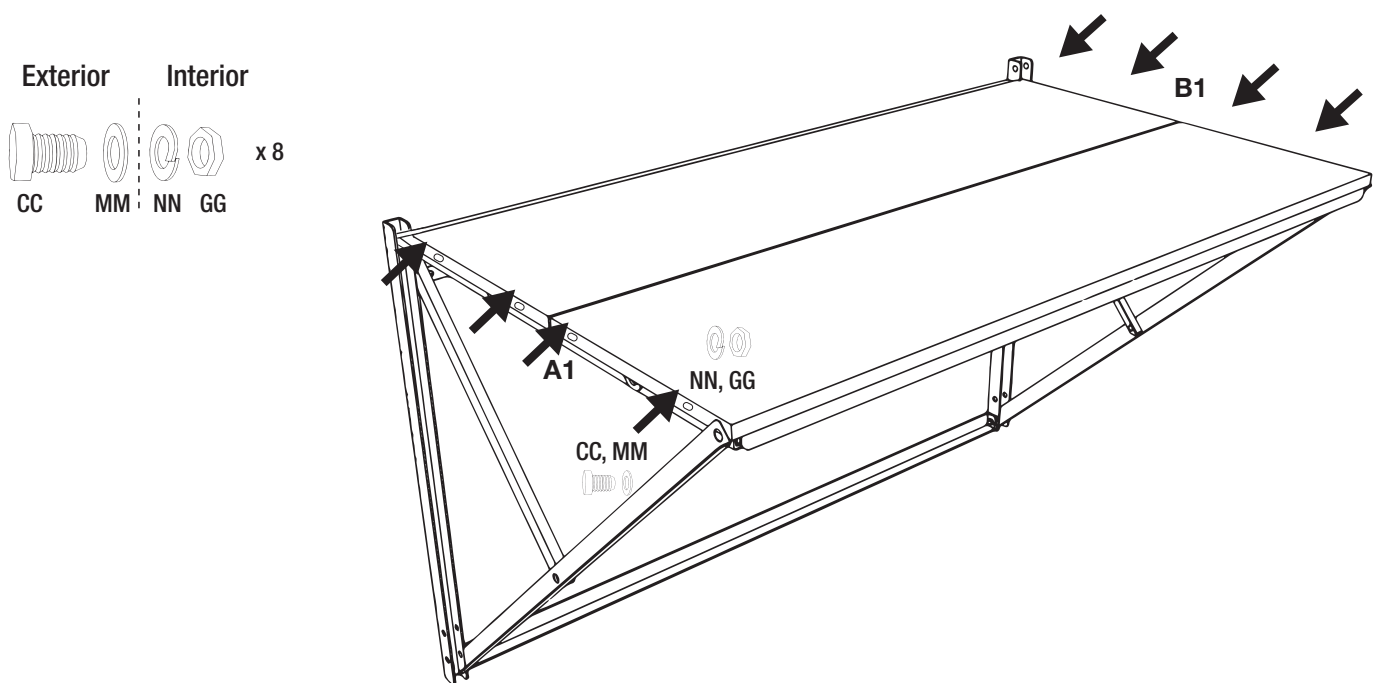
10 Ensamblar piezas sólidas de acero al estante

- Coloque los estantes delantero y trasero (K1) sobre el lado plano con los lados perpendiculares uno frente al otro. Fije los estantes (K1) uno al otro con el soporte de unión de estante (I1) utilizando tornillos (CC), arandelas (MM y NN) y tuercas (GG). Ajuste los tornillos firmemente (CC).



11 Adjunte el estanteal marco

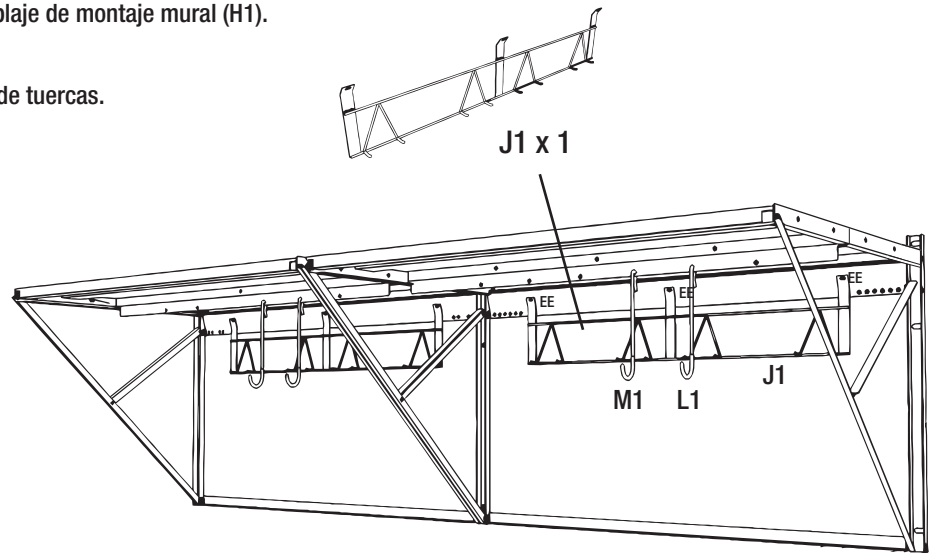
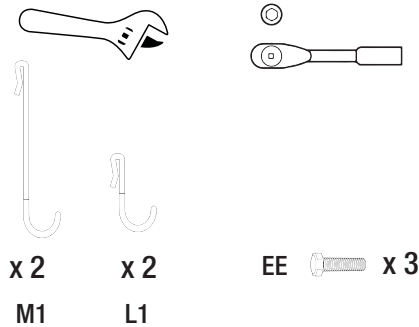
- Sujete el estante al marco como lo indican las flechas usando tornillos (CC), tuercas (GG) y arandelas (MM y NN).



Ensamblaje (para dos Estantes Murales de Almacenamiento)

12 Instalar accesorios

- Conecte la unidad de organización (J1) al ensamblaje de montaje mural (H1).
- Coloque cuatro ganchos S (L1) y (M1).
- Ajuste todos los tornillos y tuercas con una llave de tuercas.



Cuidado y Limpieza

- Limpie con un paño suave y detergentes suaves.
- No utilice objetos afilados ni limpiadores abrasivos.

Partes y Servicio

- 1-888-HD Husky® para obtener piezas faltantes o de repuesto.

Funcionamiento

- Indicación de capacidad de peso: 800 lb.



ADVERTENCIA: No sobrecargar.

- La garantía se anula e invalida si no se instala siguiendo las instrucciones de ensamblaje – montaje sobre pernos.
- Seque con un paño suave.

Mantenimiento

- El estante de almacenamiento Husky® ha sido diseñado para proporcionar años de uso sin mantenimiento.
- Aunque el Estante de Almacenamiento Husky® ha sido diseñado para proporcionar años de uso sin mantenimiento, revise los pernos anualmente para asegurarse de que las tuercas estén bien aseguradas.



¿Preguntas, problemas, le faltan partes? Antes de regresar a la tienda, llame al Servicio al Cliente de Husky®

8 a.m.- 7 p.m., EST, lunes-viernes

9 a.m. - 6 p.m., EST, sábado

1-888-HD-HUSKY

HUSKYTOOLS.COM

Mantenga este manual para uso futuro.