



12400 Earl Jones Way, Louisville, KY 40299  
(800) 626-1126 | www.rev-a-shelf.com

# INSTALLATION INSTRUCTIONS

SOFT-CLOSE  
MIXER LIFT DAMPENER



12400 Earl Jones Way, Louisville, KY 40299  
(800) 626-1126 | www.rev-a-shelf.com



12400 Earl Jones Way, Louisville, KY 40299  
(800) 626-1126 | www.rev-a-shelf.com

# INSTALLATION INSTRUCTIONS

SOFT-CLOSE  
MIXER LIFT DAMPENER

### TOOLS REQUIRED:

1/2"



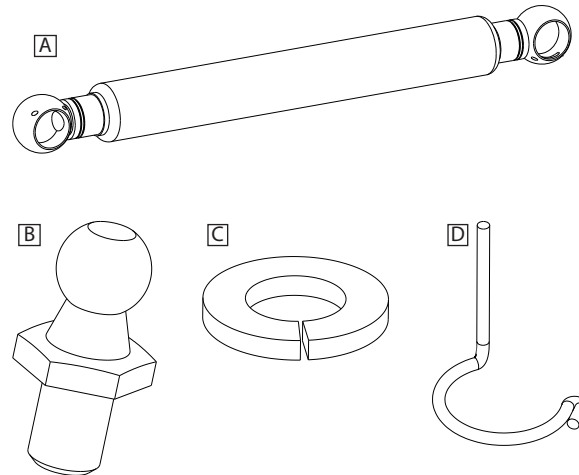
### ESTIMATED ASSEMBLY TIME:

**15 MIN**

### CARE AND MAINTENANCE:

**CLEAN WITH A DAMP CLOTH AND WIPE PARTS DRY.**

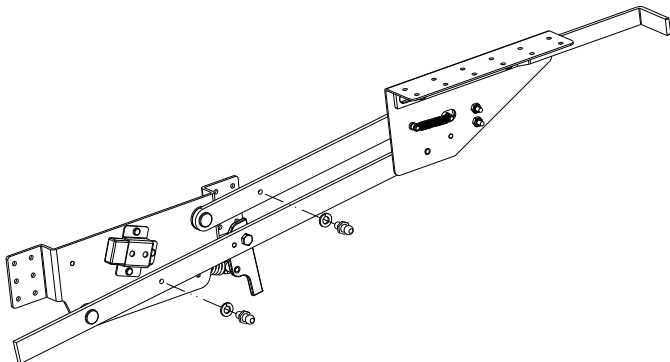
	Description	QTY
A	Dampeners	2
B	Ball Studs	4
C	Lock Washers	4
D	Retaining Clips	4



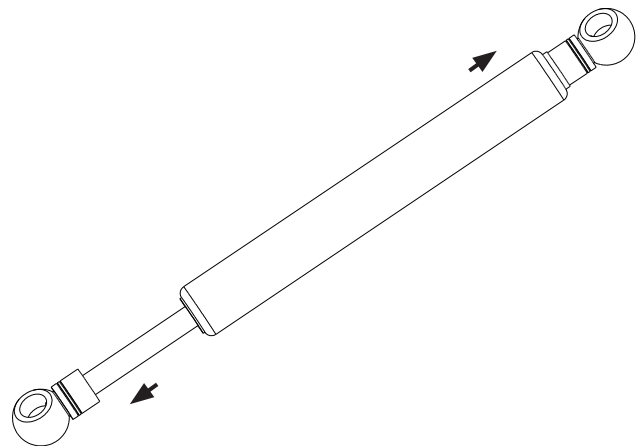
**\*FOR EXISTING MIXER LIFT, GO TO PAGE 3.**

**NOTE: IT IS VERY IMPORTANT THAT YOU FOLLOW THESE DIRECTIONS CAREFULLY. THE FIXED (CYLINDER) END OF THE DAMPENER MUST BE INSTALLED AT THE TOP LOCATION FOR LUBRICATION OF THE DAMPENER TO MAINTAIN PROPER FUNCTION. THE RETAINING CLIPS MUST BE USED FOR SAFE OPERATION OF THE ASSEMBLY.**

**1)** Put (2) lock washers on the threaded end of (2) ball studs, screw into the arm assembly of the mixer lift and then tighten with a 1/2" wrench.

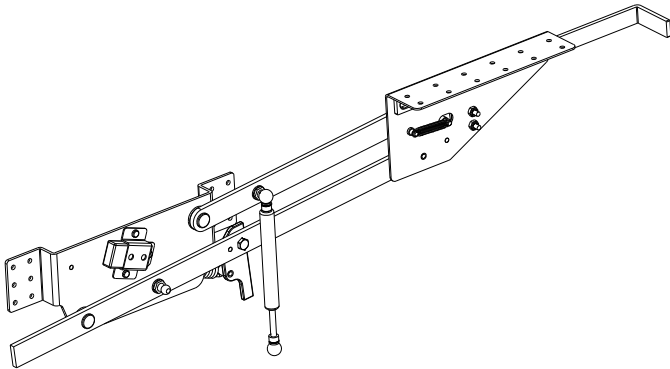


**2)** Pull the ends of the dampener apart about 1/2". (This will be slightly difficult due to the dampening effect of the cylinder.)

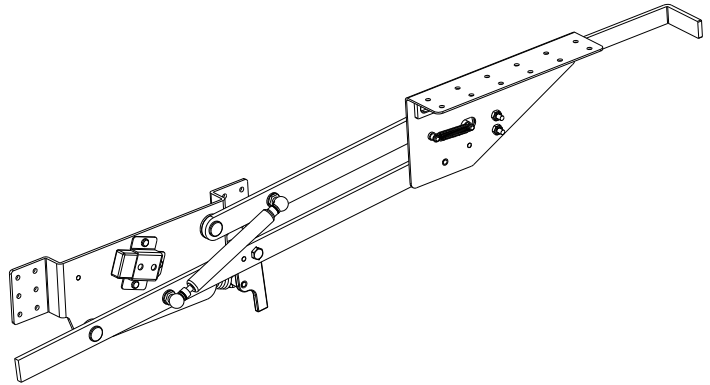


---

**3)** Insert the fixed (cylinder) end of the dampener onto the top ball stud (on arm with rounded back end) and press until it snaps on.

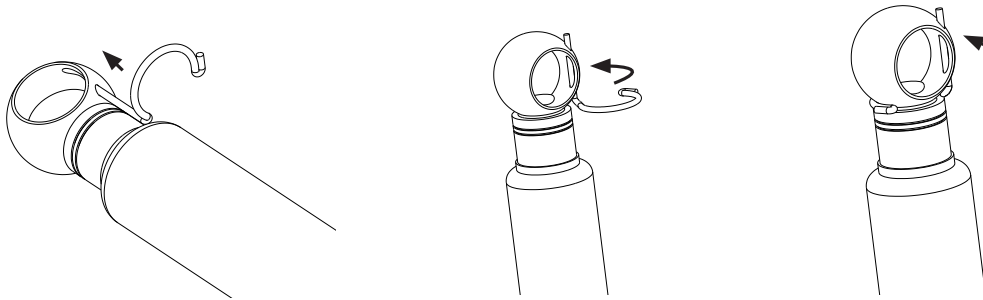


**4)** Rotate the movable (shaft) end of the dampener to the other ball stud and snap on.



---

**5)** Insert (2) retaining clips into (2) ball connectors by sliding the tall end into the bottom hole of the connector, pushing it through top hole and rotating to snap on at the bottom of the ball. (If the clip is difficult to go into the hole, you may have to turn the ball connector to center it on the ball stud)



---

**6)** Repeat steps 1-5 for the other arm assembly.



12400 Earl Jones Way, Louisville, KY 40299  
(800) 626-1126 | www.rev-a-shelf.com

# INSTALLATION INSTRUCTIONS

SOFT-CLOSE  
MIXER LIFT DAMPENER



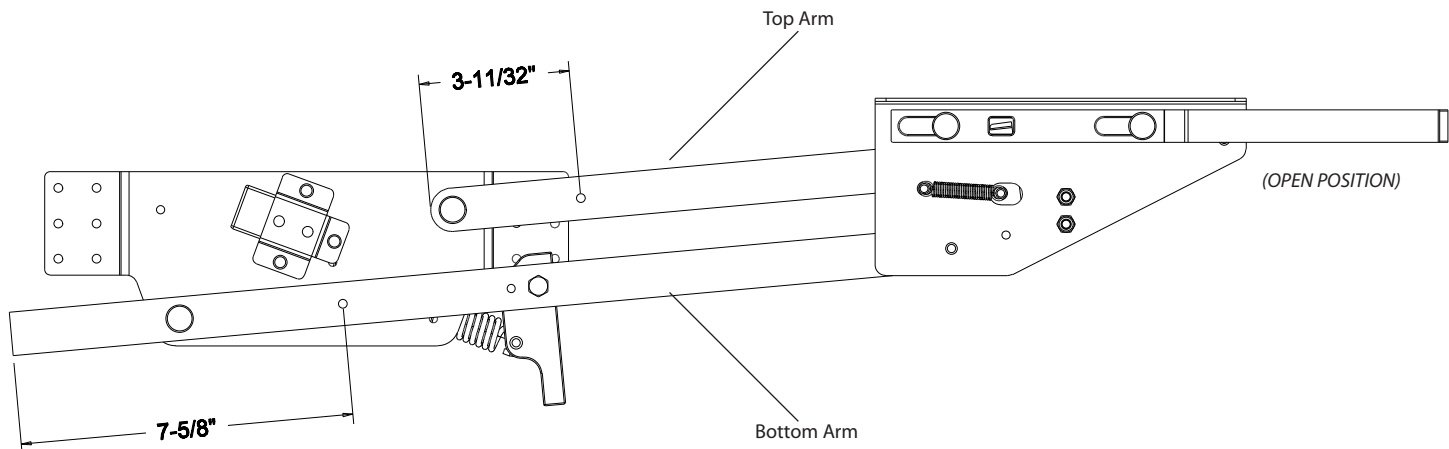
ESTIMATED ASSEMBLY TIME:  
**30 MIN**

CARE AND MAINTENANCE:  
CLEAN WITH A DAMP CLOTH AND WIPE PARTS DRY.

## FOR EXISTING MIXER LIFT

**Warning:** It is recommended that this procedure be done by a skilled machinist. The locations of the holes are critical and the tolerance on their location is  $\pm 1/32"$ . The holes must be tapped exactly perpendicular to the arm.

### DRILL-AND-TAP



To install dampener onto an existing Mixer Lift, you have to drill and tap (2) 5/16\"-18 holes on the arms.

- 1) On the top arm (rounded end), measure 3-11/32\" from bottom and place mark at the center of arm.
- 2) On the bottom arm (flat end), measure 7-5/8\" from bottom and place mark at the center of arm.
- 3) With the unit in the open position, drill 17/64\" diameter hole in the top arm and tap with 5/16\"-18 tap.
- 4) Close the unit and drill 17/64\" diameter hole in the bottom arm and tap with 5/16\"-18 tap.
- 5) Follow steps 1-4 on other arm assembly.
- 6) Follow directions on pages 1-2 to install dampener kit.



12400 Earl Jones Way, Louisville, KY 40299  
(800) 626-1126 | www.rev-a-shelf.com

## INSTRUCTIONS D'INSTALLATION INSTRUCCIONES DE INSTALACIÓN

FERMETURE EN DOUCEUR AMORTISSEUR  
DU SYSTÈME ESCAMOTABLE DU MIXEUR  
CIERRE SUAVE CUIDADO Y MANTENIMIENTO

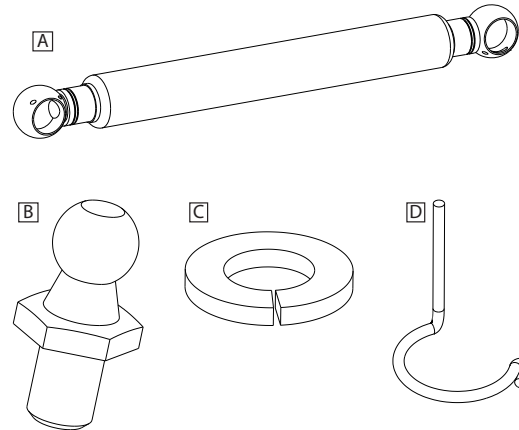
**OUTILS:  
HERRAMIENTAS:**  
Clé de 1,27cm (1/2")  
Llave de 1/2"



**DUREE:  
TIEMPO:**  
**15 MIN**

**ENTRETIEN ET MAINTENANCE  
CUIDADO Y MANTENIMIENTO:**  
NETTOYEZ AVEC UN LINGE HUMIDE ET  
ESSUYEZ LES PIÈCES POUR LES SÉCHER  
COMPLÈTEMENT.  
LIMPIE LAS PARTES CON UN PAÑO  
HÚMEDO Y SEQUE COMPLETAMENTE

	Description Descripción	QTY
A	Amortisseurs Amortiguadores	2
B	Goujons sphériques Postes con bola	4
C	Rondelles de verrouillage rondanas de seguridad	4
D	Attaches de retenue clips de retención	4

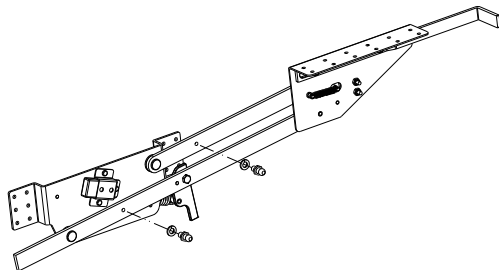


**\*POUR UN SYSTÈME ESCAMOTABLE DE MIXEUR EXISTANT, ALLER À LA PAGE 3.  
\*PARA PALANCA EXISTENTE DE BATIDORA, IR A LA PÁGINA 3.**

**NOTE: IL EST TRÈS IMPORTANT QUE VOUS SUIVIEZ SOIGNEUSEMENT CES INSTRUCTIONS. L'EXTRÉMITÉ FIXE (CYLINDRE) DE L'AMORTISSEUR DOIT ÊTRE INSTALLÉE À L'EMPLACEMENT DU HAUT POUR QUE LA LUBRIFICATION DE L'AMORTISSEUR MAINTIENNE UN FONCTIONNEMENT CORRECT. LES ATTACHES DE RETENUE DOIVENT ÊTRE UTILISÉES POUR UN FONCTIONNEMENT SÛR DE L'ASSEMBLAGE.**

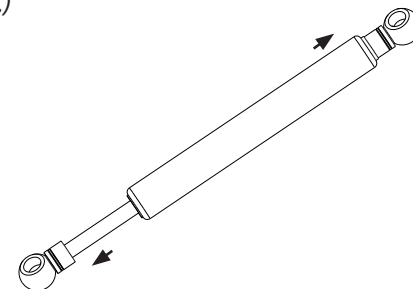
**NOTA: ES MUY IMPORTANTE QUE USTED SIGA CUIDADOSAMENTE ESTAS INSTRUCCIONES. LA PARTE FINAL DEL AMORTIGUADOR (CILINDRO) DEBE ESTAR INSTALADA EN LA UBICACIÓN SUPERIOR PARA LUBRICACIÓN DEL AMORTIGUADOR PARA MANTENER UN FUNCIONAMIENTO APROPIADO. LOS CLIPS DE RETÉN DEBEN SER USADOS PARA SEGURIDAD DEL ENSAMBLADO.**

**1) Mettez 2 rondelles de blocage sur l'extrémité filetée des 2 goujons sphériques, vissez dans l'assemblage du bras du système escamotable du mixeur et puis serrez avec une clé de 1,27cm (1/2").**



**1) Coloque dos rondanas de seguridad en la parte roscada de dos postes con bola, atornille dentro del brazo de ensamble de la palanca de la batidora y luego apriete con una llave de 1/2". Utilice el paso 1 del PDF.**

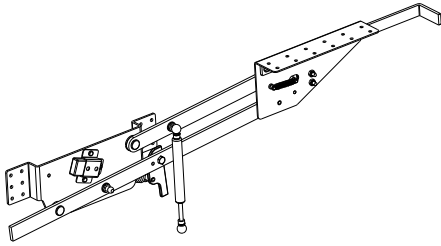
**2) Tirez sur les extrémités de l'amortisseur d'environ 1,27cm (1/2"). (Ceci sera un peu difficile en raison de l'effet d'amortissement du cylindre.)**



**2) Jale las partes finales del amortiguador cerca de 1/2". Esto puede ser un poco difícil debido al efecto del cilindro del amortiguador. Utilice el paso 2 del PDF, usted tendrá que insertar una flecha enseñando como jalar el eje afuera del cilindro.**

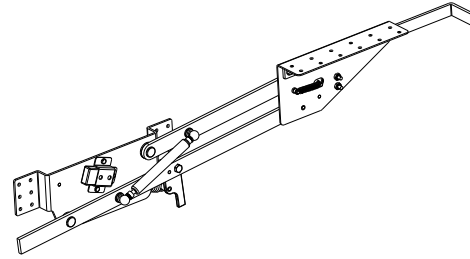
---

**3)** Insérez l'extrémité fixe (cylindre) de l'amortisseur sur le goujon sphérique du haut (sur le bras avec extrémité arrière arrondie) et appuyez jusqu'à ce qu'il s'enclenche.



**3)** Inserte la parte final del amortiguador (cilindro) dentro de la parte superior del poste con bola (en el brazo con la parte trasera redondeada) y presione hasta que se escuche un chasquido. Utilice el paso 3 del PDF.

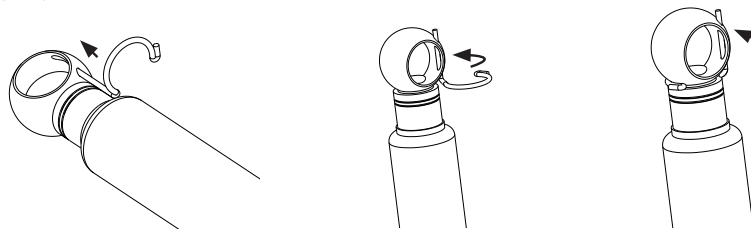
**4)** Tournez l'extrémité mobile (axe) de l'amortisseur vers l'autre goujon sphérique et enclenchez-le.



**4)** Gire la parte movable del amortiguador (eje) hacia el otro lado del poste con bola y enganche. Utilice el paso 4 del PDF.

---

**5)** Insérez les 2 attaches de retenue dans les 2 connecteurs sphériques en faisant glisser l'extrémité haute dans le trou du bas du connecteur, en le poussant à travers le trou du haut et en le tournant pour enclencher au bas de la boule. (Si l'attache a difficile à entrer dans le trou, vous devrez peut-être tourner le connecteur sphérique pour le centrer sur le goujon sphérique)



**5)** Inserte dos clips de retención dentro de los postes conectores, deslizando la parte alta dentro del orificio inferior del conector, empujando a través del orificio superior y girando para enganchar la parte inferior del poste. Si se dificulta que el clip vaya dentro del orificio, usted posiblemente tendrá que voltear el poste conector para centrarlo en el poste con bola. Utilice el paso 5 del PDF, en 5b, posiblemente inserte la flecha apuntando hacia la parte posterior del poste para mostrar la rotación del clip.

---

6) Répétez les étapes 1 à 5 pour l'autre assemblage de bras.

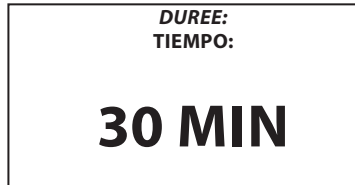
6) Repita los pasos del 1 al 5 para el ensamble del otro brazo.



12400 Earl Jones Way, Louisville, KY 40299  
(800) 626-1126 | www.rev-a-shelf.com

## INSTRUCTIONS D'INSTALLATION INSTRUCCIONES DE INSTALACIÓN

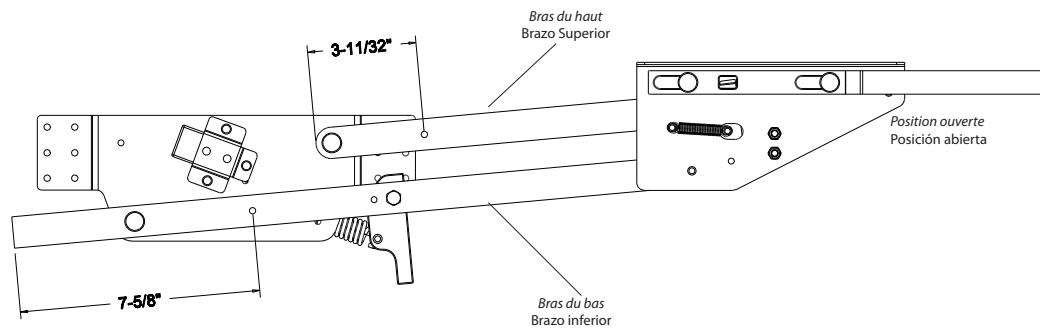
FERMETURE EN DOUCEUR AMORTISSEUR  
DU SYSTÈME ESCAMOTABLE DU MIXEUR  
CIERRE SUAVE CUIDADO Y MANTENIMIENTO



### POUR UN SYSTÈME ESCAMOTABLE DE MIXEUR EXISTANT PARA PALANCA EXISTENTE DE BATIDORA

**Attention:** Il est recommandé que cette procédure soit effectuée par un machiniste qualifié. Les emplacements des trous sont critiques et la tolérance sur leur emplacement est de +/- 0.8mm (1/32"). Les trous doivent être taraudés exactement perpendiculairement au bras.

#### PERCEZ ET TARAUEZ TALADRE Y BARRENE



**Precaución:** se recomienda que este procedimiento sea realizado por un técnico especialista. Las ubicaciones de los orificios son críticas y la tolerancia de ubicación es de +/- 1/32". Los orificios deben estar alineados de manera exacta y perpendicular al brazo.

Pour installer un amortisseur sur un système escamotable de mixeur existant, vous devez percer et tarauder 2 trous # 5/16-18 sur les bras.

Para instalar el amortiguador dentro de una palanca de batidora existente, usted tendrá que taladrar y barrenar (2) orificios del #5/16-18 dentro de los brazos.

1) Sur le bras du haut (extrémité arrondie), mesurez 8.49cm (3-11/32") à partir du bas et marquez l'emplacement au centre du bras.

1) En el brazo superior (parte redondeada), mida 3-11/32" desde el piso y coloque una marca al centro del brazo.

2) Sur le bras du bas (extrémité plate), mesurez 19.37cm (7-5/8") à partir du bas et marquez l'emplacement au centre du bras.

2) En el brazo inferior (parte plana), mida 7-5/8" desde el piso y coloque una marca al centro del brazo.

- 3)** Avec l'unité en position ouverte, percez un trou de 6.75mm (17/64") de diamètre dans le bras du haut et taraudez avec un taraud de # 5/16-18.
- 3)** Con la unidad en posición abierta, taladre un orificio de diámetro de 17/64" en el brazo superior y barrene con una broca del #5/16-18.
- 4)** Fermez l'unité et percez un trou d'un diamètre de 6.75mm (17/64") dans le bras du bas et taraudez avec un taraud de # 5/16-18.
- 4)** Cierre la unidad y taladre un orificio de diámetro de 17/64" en la parte inferior del brazo y barrene con una broca de #5/16-18.
- 5)** Suivez les étapes 1 à 4 sur l'autre assemblage de bras.
- 5)** Siga los pasos del 1 al 4 para el ensamblado del otro brazo.
- 6)** Suivez les instructions de I-MLHDSC-0415.
- 6)** Siga las instrucciones de la hoja de instrucciones I-MLHDSC-TRI-0415.
- 



12400 Earl Jones Way, Louisville, KY 40299  
(800) 626-1126 | [www.rev-a-shelf.com](http://www.rev-a-shelf.com)