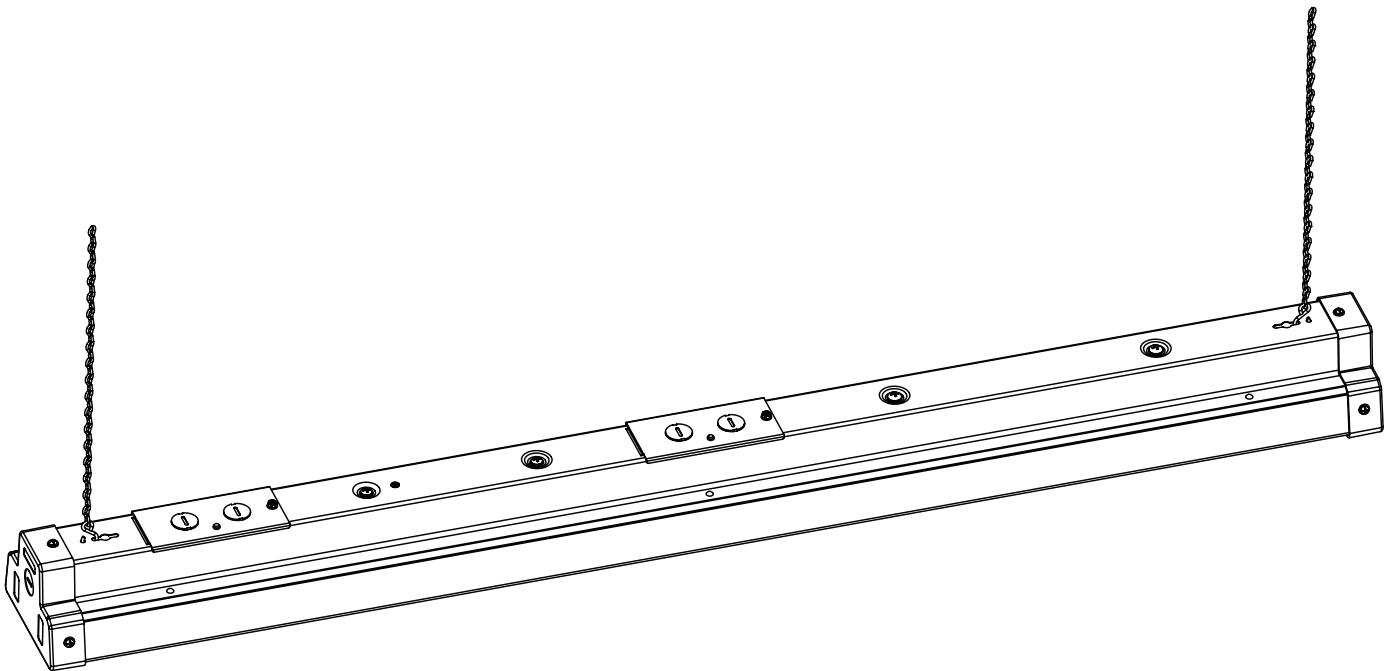


# USE AND CARE GUIDE

---

## LOW BAY LED LIGHT



Questions, problems, missing parts? Before returning to the store,  
call Commercial Electric Customer Service  
8 a.m. – 7 p.m., EST, Monday - Friday  
9 a.m. - 6 p.m., EST, Saturday

**1-877-527-0313**

**HOMEDEPOT.COM**



---


### THANK YOU


*We appreciate the trust and confidence you have placed in Commercial Electric through the purchase of this LED light. We strive to continually create quality products designed to enhance your home. Visit us online to see our full line of products available for your home improvement needs. Thank you for choosing Commercial Electric!*

# Table of Contents

Table of Contents .....	2	Installation .....	4
Safety Information .....	2	Care and Cleaning .....	7
Warranty .....	2	Troubleshooting .....	7
Pre-Installation .....	3	Light Distribution .....	7
Planning Installation .....	3		
Tools and Hardware Required .....	3		
Package Contents .....	3		
Hardware Included .....	4		


# Safety Information

 **WARNING:** Carefully read and understand the information given in this manual before beginning the assembly and installation. Failure to do so could lead to electric shock, fire, or other injuries which could be hazardous or even fatal.

 **WARNING:** Ensure the electricity to the wires you are working on is shut off. Either remove the fuse or turn off the circuit breaker.

**NOTICE:** This equipment has been tested and found to comply with the limits for a Class B digital device, pursuant to Part 15B of the FCC Rules. These limits are designed to provide reasonable protection against harmful interference in a residential installation. This equipment generates, uses and can radiate radio frequency energy and, if not installed and used in accordance with the instructions, may cause harmful interference to radio communications. However, there is no guarantee that interference will not occur in a particular installation. If this equipment does cause harmful interference to radio or television reception, which can be determined by turning the equipment off and on, the user is encouraged to try to correct the interference by one or more of the following measures:

- Reorient or relocate the receiving antenna.
- Increase the separation between the equipment and the receiver.
- Connect the equipment into an outlet on a circuit different from that to which the receiver is connected.
- Consult the dealer or an experienced radio/TV technician for help.

 **WARNING:** Changes or modifications not expressly approved by the party responsible for compliance could void the user's authority to operate the equipment.

# Warranty

## WHAT IS COVERED

The manufacturer warrants this lighting fixture to be free from defects in materials and workmanship for a period of five (5) years from date of purchase. This warranty applies only to the original consumer purchaser and only to products used in normal use and service. If this product is found to be defective, the manufacturer's only obligation, and your exclusive remedy, is the repair or replacement of the product at the manufacturer's discretion, provided that the product has not been damaged through misuse, abuse, accident, modifications, alterations, neglect, or mishandling.

## WHAT IS NOT COVERED

This warranty shall not apply to any product that is found to have been improperly installed, set-up, or used in any way not in accordance with the instructions supplied with the product. This warranty shall not apply to a failure of the product as a result of an accident, misuse, abuse, negligence, alteration, faulty installation, or any other failure not relating to faulty material or workmanship. This warranty shall not apply to the finish on any portion of the product, such as surface and/or weathering, as this is considered normal wear and tear.


The manufacturer does not warrant and specifically disclaims any warranty, whether express or implied, of fitness for a particular purpose, other than the warranty contained herein. The manufacturer specifically disclaims any liability and shall not be liable for any consequential or incidental loss or damage, including but not limited to any labor / expense costs involved in the replacement or repair of said product.

Contact the Customer Service Team at 1-877-527-0313 or visit [www.HomeDepot.com](http://www.HomeDepot.com).

# Pre-Installation

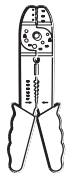
## PLANNING INSTALLATION

Before beginning assembly, installation or operation of product, make sure all parts are present. Compare parts with the package contents list and hardware included list. If any part is missing or damaged, do not attempt to assemble, install or operate the product. Contact customer service for replacement parts.

 **NOTE:** Keep your receipt and these instructions for proof of purchase.

If you are unfamiliar with electrical installations, we recommend you contact a qualified electrician to do the installation.

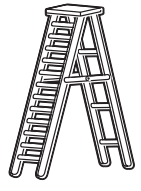
## TOOLS AND HARDWARE REQUIRED



Wire Strippers



Safety Goggles



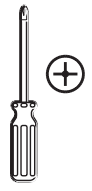
Ladder



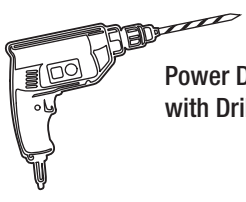
Gloves



Pliers



Phillips Screwdriver




Power Drill with Drill Bits



Wire Cutters

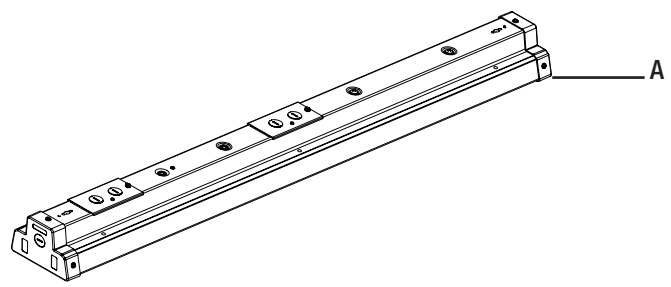


Hook Screws


 **NOTE:** Eye hooks can be used as an alternate method of attaching the fixture to the ceiling.

## PACKAGE CONTENTS

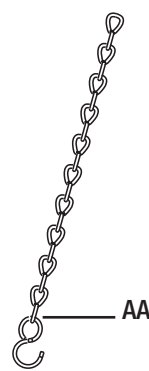
Part	Description	Quantity
A	Fixture Body	1



## HARDWARE INCLUDED

 **NOTE:** Hardware not shown to actual size.

Part	Description	Quantity
AA	Chain with S Hook	2
BB	S Hook (optional)	2
CC	Wire Connector	5



# Installation



**WARNING: RISK OF ELECTRIC SHOCK.** Ensure the electricity to the wires you are working on is shut off. Either remove the fuse or turn off the circuit breaker before removing the existing light fixture or installing the new one.

With power disconnected to the electrical box, remove the existing fixture. Make a sketch of how the current fixture is wired (by wire color) or mark the wires with masking tape and a pencil so you will know how to properly reconnect the wires to the new LED light fixture.



**NOTE:** Separate mounting hardware (not included) not shown to actual size.

## 1 Mounting to wood

- If attaching directly to the ceiling, select a suitable location to mount through drywall into solid wood studs that can support the weight of the fixture.

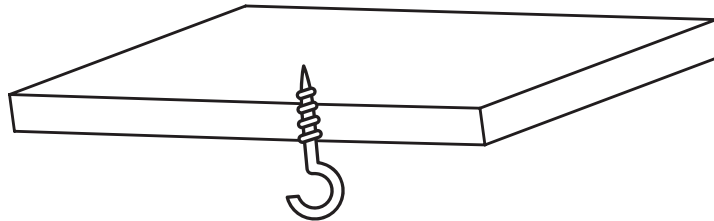


**CAUTION:** Do not mount into drywall as it may not support the weight of the fixture.

- Drill two 1/16 in. diameter holes in the wood mounting surface 43 in. apart to accommodate hook screws (not included).
- Insert the hook screws (not included) into the drilled holes and tighten firmly into the wood.

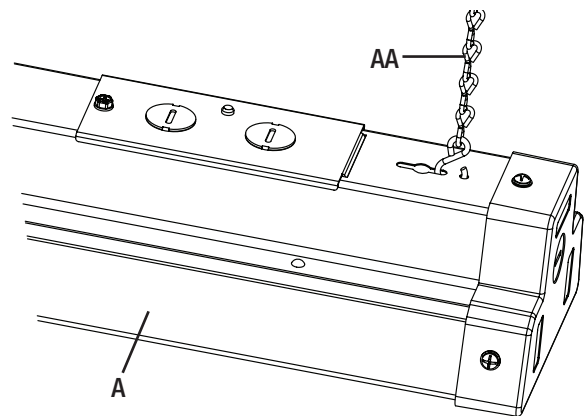


**NOTE:** If using eye hooks instead of hook screws, two optional S hooks are provided for hanging the fixture.



## 2 Preparing the fixture body for mounting

- Attach the S hook on one end of the mounting chain (AA) to a hanging hole on the fixture body (A) and close the hook with pliers to secure it.
- Repeat this step on the opposite end of the fixture body (A).



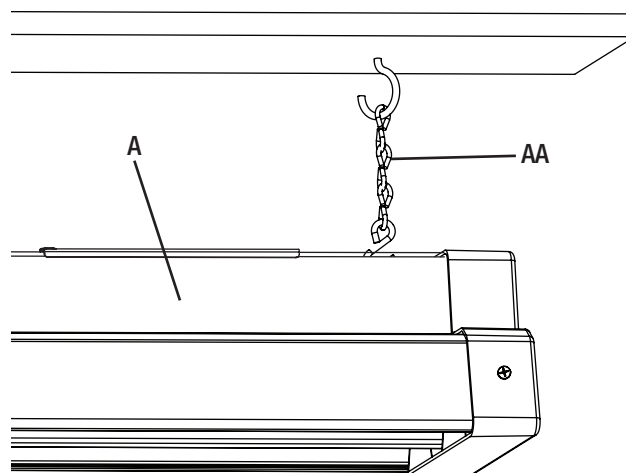
## Installation (continued)

### 3 Attaching the chain to the ceiling

- Hang the fixture body (A) by placing one chain (AA) over each hook (not included) that has been installed on the ceiling.
- Adjust the chains to level the light. The fixture must hang at least 3 in. from the ceiling.



**NOTE:** If using eye hooks in the ceiling instead, attach the mounting chain (AA) with the additional S hooks (BB) provided.

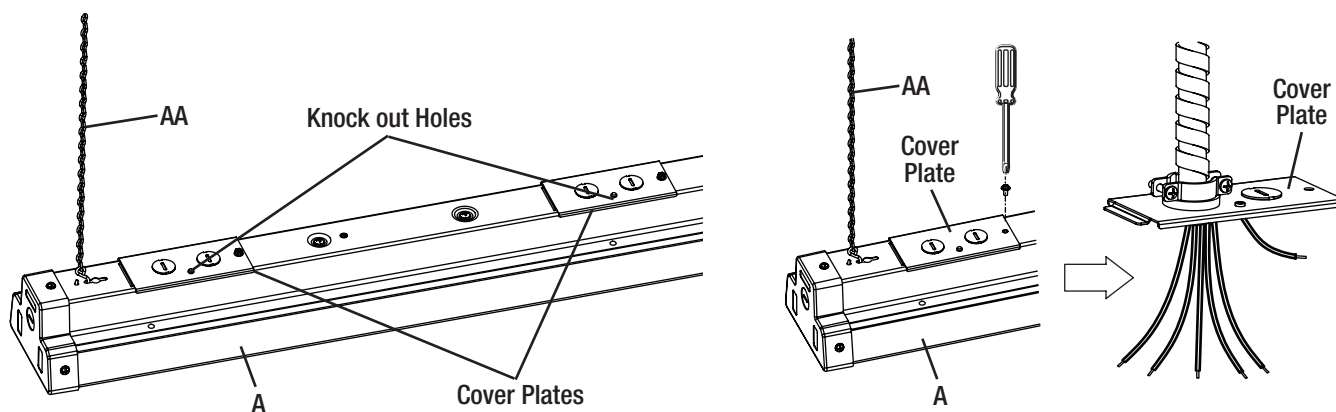


### 4 Preparing the fixture for wiring

- Choose which cover plate to remove from the back of the fixture body (A) for wiring based on the mounting location.
- Remove the screw that attaches the cover plate to the fixture body (A) and remove the cover plate.
- Use a screwdriver to remove one of the knock out holes on the cover plate.
- Feed the electrical wires from the electrical box through an appropriate conduit based on local electrical code and then through the open knock out hole in the cover plate.



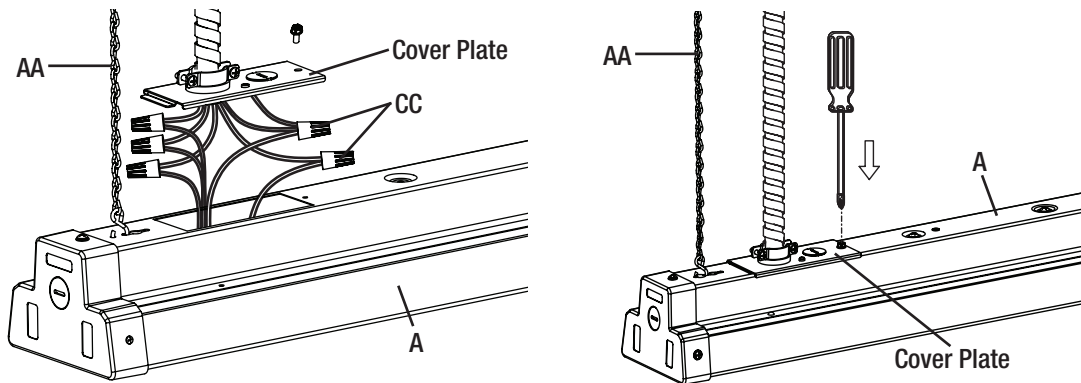
**CAUTION:** Check local electrical code to determine the appropriate type of conduit for the wiring. Do not leave the wiring exposed.



# Installation (continued)

## 5 Making the electrical connections

- Connect the hot and neutral (black and white) wires from the electrical box to the same color wires from the fixture body (A).
- Connect the ground wire from the electrical box to the green wire from the fixture body (A) and to the ground wire attached to the cover plate.
- If a 0-10v dimming circuit is available, connect the purple and gray wires from the electrical box to the same color wires from the fixture body (A).
- If dimming is not desired, wrap the ends of the purple and gray wires with electrical tape to cover the wires.
- Cover the wire connections using the wire connectors (CC).
- Wrap the wire connectors (CC) with electrical tape for a more secure connection.
- Position the wires inside the fixture body (A) and reattach the cover plate to the fixture body (A).



## 6 Linking additional fixtures

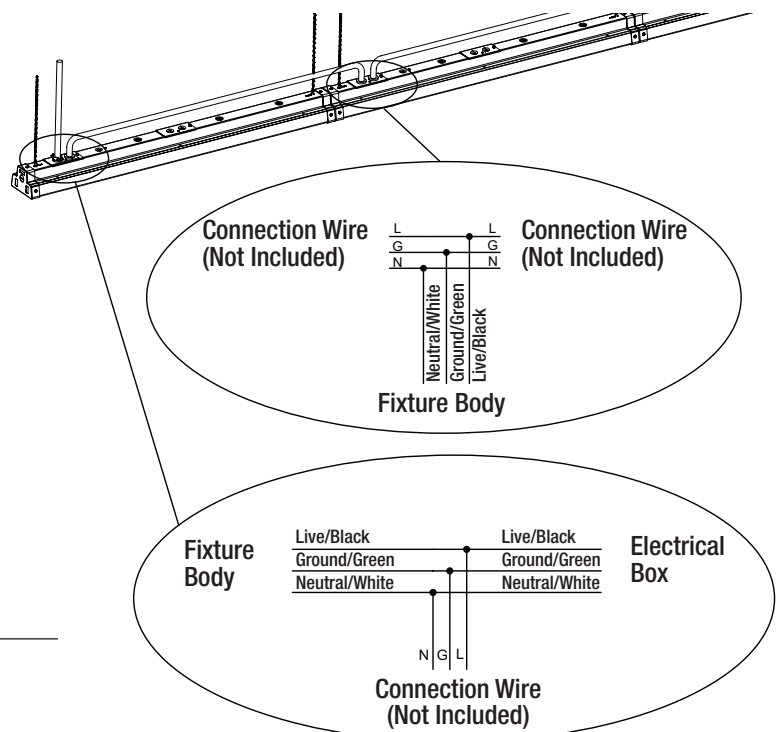
- Follow the wiring diagrams to connect and operate up to 4 fixtures from a single power source.
- Feed the wiring through an appropriate conduit based on local electrical code.



**CAUTION:** Check local electrical code to determine the appropriate listed conduit for the wiring. Do not leave the wiring exposed.



**WARNING:** Use suitable wiring for the input current of the fixture and for use with conduit.



## 7 Restoring power

- Restore power at the electrical panel.
- Turn on the light switch to activate the fixture.

## Care and Cleaning



**CAUTION:** Before attempting to clean fixture, disconnect the power to the fixture by turning the breaker off or removing the fuse from the fuse box.

- Clean the fixture with a soft, dry cloth.
- Do not use cleaners with chemicals, solvents, or harsh abrasives.
- Do not use liquid cleaner on the LEDs, LED driver, or wiring inside the light fixture.

## Troubleshooting

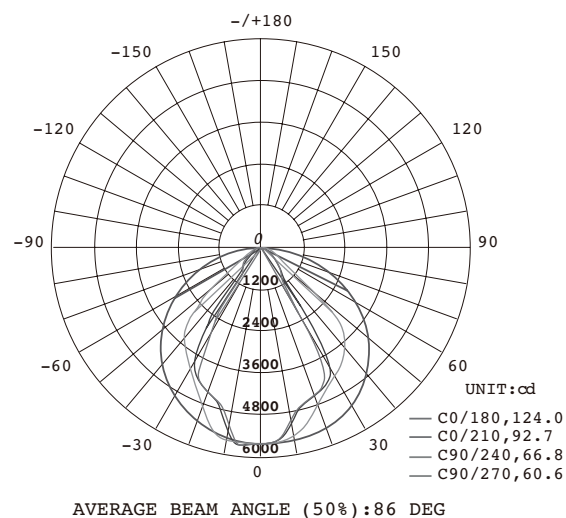


**WARNING:** Before doing any work on the fixture, disconnect power to the light fixture.

Minor problems often can be fixed without the help of an electrician.

Problem	Possible Cause	Solution
The fixture will not light.	The power is off.	Ensure the power supply is on.
	The circuit breaker is off.	Ensure the circuit breaker is in the on position.
	There is a bad connection.	Check to ensure proper wire connections are made. Contact a qualified electrician.
	There is a defective switch.	Contact a qualified electrician.
The fuse blows or the circuit breaker trips when the light is turned on.	The wires are crossed or the power wire is grounding out.	Check the wire connections. Contact a qualified electrician or call Commercial Electric customer service 1-877-527-0313.

## Light Distribution





Questions, problems, missing parts? Before returning to the store,  
call Commercial Electric Customer Service  
8 a.m. – 7 p.m., EST, Monday - Friday  
9 a.m. - 6 p.m., EST, Saturday

**1-877-527-0313**

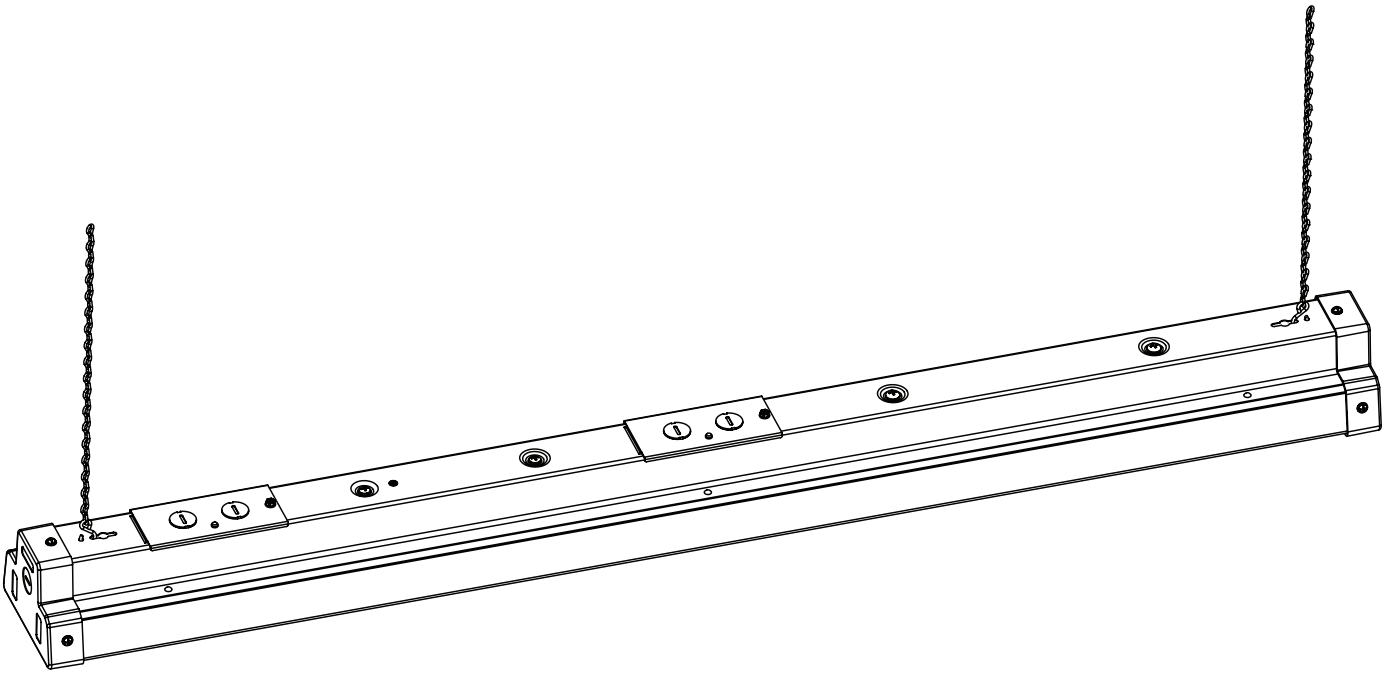
**HOMEDEPOT.COM**

Retain this manual for future use.



# GUÍA DE USO Y CUIDADO

## LÁMPARA LED DE BAJA ALTURA



¿Preguntas, problemas, piezas faltantes? Antes de devolver el producto a la tienda, llame al Centro de Atención al Cliente de Commercial Electric en el horario de 8 a.m. – 7 p.m., Hora del Este de EE.UU., de lunes a viernes.  
9 a.m. – 6 p.m., Hora del Este de EE.UU., el sábado.

**1-877-527-0313**

**HOMEDEPOT.COM**



### GRACIAS

*Apreciamos la confianza que ha puesto en Commercial Electric al comprar este dispositivo de luz LED. Nos esforzamos por crear constantemente productos diseñados para dar realce a su hogar. Visítenos en línea para ver nuestra gama completa de productos disponibles para sus necesidades al momento de hacer mejoras en su hogar. ¡Muchas gracias por elegir a Commercial Electric!*

## Contenido

Contenido .....	10	Instalación .....	12
Información sobre seguridad .....	10	Cuidado y limpieza .....	15
Garantía .....	10	Solución de problemas .....	15
Previo a la instalación .....	11	Distribución de la luz .....	15
Planificación de la instalación .....	11		
Herramientas y piezas necesarias .....	11		
Materiales Incluidos .....	11		
Piezas incluidas .....	11		

## Información sobre seguridad



**ADVERTENCIA:** Lea cuidadosamente y comprenda la información incluida en este manual antes de comenzar el armado e instalación. No hacerlo puede provocar descarga eléctrica, incendio, u otras lesiones que pueden ser graves o mortales.



**ADVERTENCIA:** Asegúrese de cortar el suministro eléctrico en los cables con los que trabajará. Extraiga los fusibles o apague el cortacircuitos.

**AVISO:** Este equipo ha sido probado y se halló que cumple con los límites establecidos para la clase B de dispositivos digitales, conforme a la Parte 15 de las Normas de FCC.

Estos límites se establecen para brindar protección razonable contra interferencia dañina en una instalación residencial.

Este equipo genera, utiliza y puede irradiar energía de frecuencias de radio y, si no se instala conforme a las instrucciones, puede provocar interferencia dañina a las comunicaciones de radio. Sin embargo, no existe garantía de que la interferencia no se produzca en una instalación en particular. Si este equipo produce interferencia dañina a la recepción de radio o televisión, lo que puede determinarse encendiendo y apagando el equipo, se insta al usuario a intentar corregir la interferencia mediante uno de los siguientes métodos:

- Cambie la orientación o ubicación de la antena receptora.
- Aumente la separación entre el equipo y el receptor.
- Conecte el equipo en un tomacorriente que esté en un circuito diferente al cual está conectado el receptor.
- Consulte con el representante o con un técnico experimentado en radio y televisión para solicitar asistencia.



**ADVERTENCIA:** Cambios o modificaciones no aprobadas en forma expresa por la parte responsable del cumplimiento puede invalidar la autoridad del usuario de manejar el equipo.

## Garantía

### CUBRE

El fabricante garantiza que este aparato de iluminación no tendrá defectos en los materiales o en la mano de obra por un periodo de cinco (5) años desde la fecha de compra. Esta garantía se aplica sólo al comprador consumidor original y sólo a los productos que se utilizan y reciben servicio en forma normal. Si se encuentra que este producto tiene defectos, la única obligación del fabricante, y su exclusiva solución, es reparar o reemplazar el producto a su entera discreción, siempre y cuando el producto no se haya dañado debido al mal uso, abuso, accidente, modificaciones, alteraciones, negligencias o mal manejo del mismo.

### NO CUBRE

Esta garantía no se aplica a ningún producto que se ha instalado incorrectamente, ajustado o utilizado en una forma que no concuerde con las instrucciones suministradas junto con el producto. Esta garantía no se aplicará a fallas del producto como resultado de un accidente, uso incorrecto, abuso, negligencia, alteración, instalación defectuosa, o ninguna otra falla no relacionada con el material o mano de obra defectuosa. Esta garantía no se aplica a los acabados en ninguna parte del producto, tal como la superficie ni a la acción de los elementos, ya que esto se considera desgaste normal.

El fabricante no garantiza y no acepta responsabilidad, ya sea expresa o implícita de la idoneidad para un fin particular, a excepción de la garantía contenida en el presente. El fabricante niega específicamente cualquier responsabilidad y no será responsable por daños o pérdidas indirectas o consecuenciales, e incluye pero no se limita a los costos de mano de obra, gastos relacionados en el reemplazo o reparación de dicho producto.

Comuníquese con el equipo de Servicio al Cliente al 1-877-527-0313 o visite [www.HomeDepot.com](http://www.HomeDepot.com).

# Previo a la instalación

## PLANIFICACIÓN DE LA INSTALACIÓN

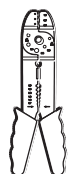
Antes de comenzar el armado, la instalación o antes de operar el producto, asegúrese de que tiene todas las piezas. Compare las piezas con la lista del contenido incluyda. Si falta alguna pieza o si está dañada, no comience a armar, instalar, ni operar el producto. Comuníquese con el servicio al cliente para el reemplazo de las piezas.



**NOTA:** Guarde el recibo de compra y estas instrucciones como prueba de compra.

Si no está familiarizado con las instalaciones eléctricas, le recomendamos que haga que un electricista calificado se ocupe de la instalación.

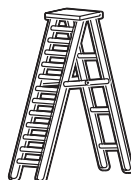
## HERRAMIENTAS Y PIEZAS NECESARIAS



Alicates pelacables



Gafas de seguridad



Escalera



Guantes



Alicates



Destornillador de estrella



Taladro eléctrico con brocas



Alicates cortacables



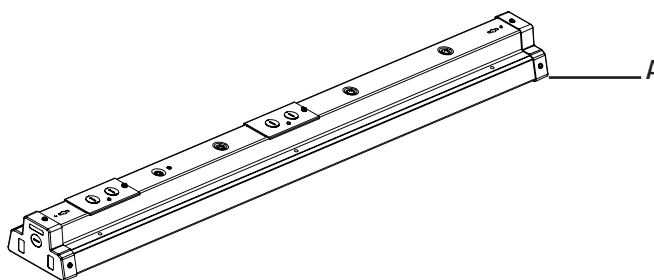
Espárragos



**NOTA:** Se puede utilizar también armellas para la fijación de la lámpara al techo.

## MATERIALES INCLUIDOS

Pieza	Descripción	Cantidad
A	Caja de la lámpara	1

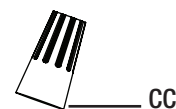
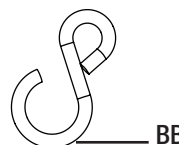
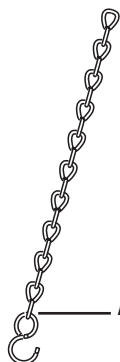


## PIEZAS INCLUIDAS



**NOTA:** Los materiales no se ilustran en tamaño real.

Pieza	Descripción	Cantidad
AA	Cadena con gancho S	2
BB	Gancho S (opcionale)	2
CC	Conector de cable	5



# Instalación



**ADVERTENCIA: RIESGO DE DESCARGA ELÉCTRICA.** Asegúrese de cortar el suministro eléctrico en los cables con los que trabajará. Extraiga los fusibles o apague el cortacircuitos antes de quitar el aparato de iluminación existente o instalar uno nuevo.

Con la energía desconectada a la caja eléctrica, quite la luminaria existente. Haga un boceto de cómo se fija la luminaria actual (por el color de los alambres) o marque los alambres con una cinta y un lápiz así que usted sabrá reconectar correctamente los alambres a la nueva luminaria LED.



**NOTA:** Las diferentes piezas de ferretería (no se incluyen) no se muestran en tamaño real.

## 1 Instalación en la madera

- Si se instala directamente en el techo, seleccione una ubicación adecuada para montar a través del panel de yeso y en postes de madera sólida que puedan soportar el peso de la lámpara.

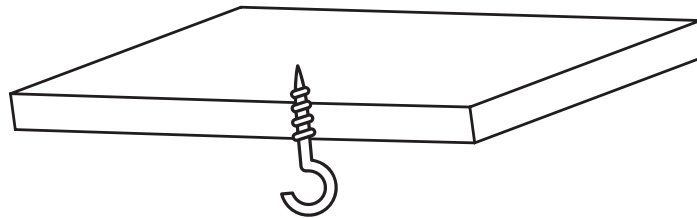


**PRECAUCIÓN:** No monte en un panel de yeso ya que no puede soportar el peso de la lámpara.

- Taladre dos orificios de 1/16 pulg. de diámetro en la superficie de montaje de madera, a 43 pulg. de distancia, para acomodar los espárragos (no incluidos).
- Inserte los tornillos de gancho (no incluidos) en los orificios taladrados y apriételos firmemente en la madera.

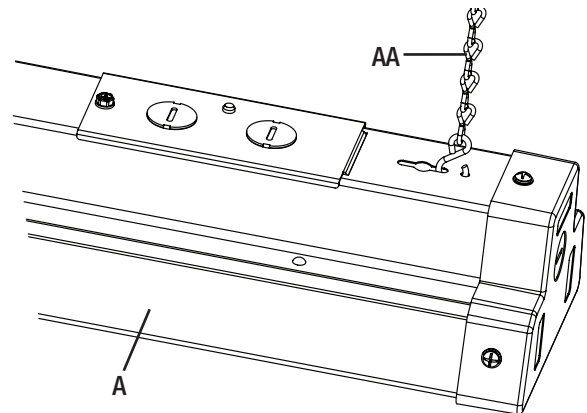


**NOTA:** Si usa espárragos en lugar de tornillos para madera, se proporcionan dos ganchos S opcionales para la suspensión de la lámpara.



## 2 Preparación de la caja de la lámpara para la instalación

- Fije el gancho S en uno extremo de la cadena de montaje (AA) a un agujero de suspensión en la caja de la lámpara (A) y cierre el gancho con alicates para sujetarlo.
- Repita estos pasos en el extremo opuesto de la caja de la lámpara (A).



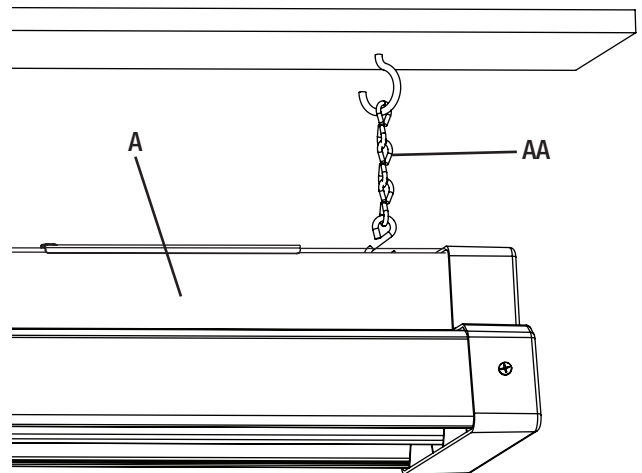
## Instalación (continuación)

### 3 Colocación de la cadena al techo

- Cuelgue la caja de la lámpara (A) colocando una cadena (AA) sobre cada gancho (no incluido) que haya sido instalado en el techo.
- Ajuste las cadenas para que la lámpara se nivele. La lámpara debe colgar al menos 3 pulgadas desde el techo.



**NOTA:** Si utiliza armellas cerradas en el techo, coloque la cadena (AA) con ganchos S (BB).

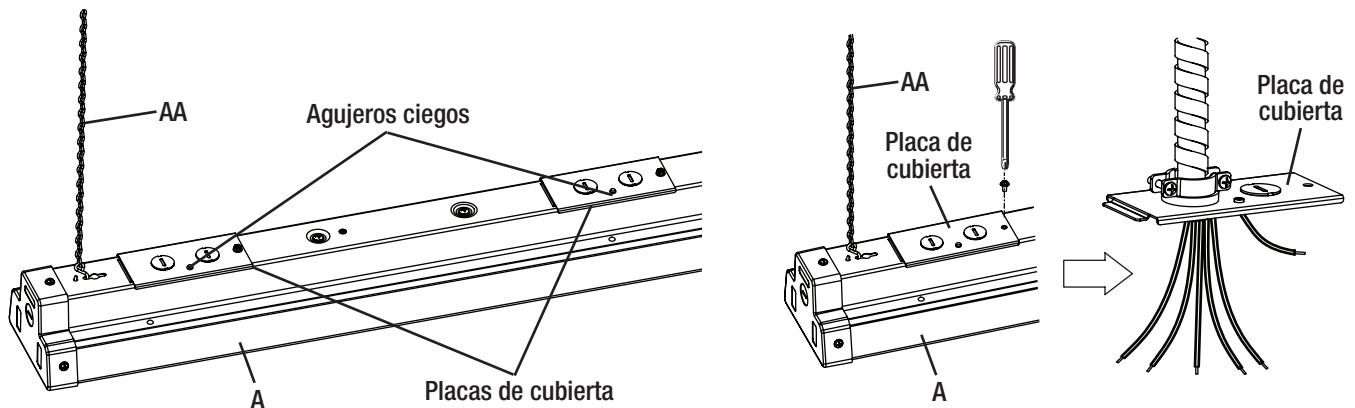


### 4 Preparación del accesorio para el cableado

- Elija la placa de cubierta que desea eliminar de la caja de la lámpara (A) para el cableado, basado en la ubicación de montaje.
- Retire el tornillo que une la placa de cubierta a la caja de lámpara (A) y retire la placa de cubierta.
- Utilice un destornillador para quitar uno de los agujeros ciegos de la placa de la cubierta.
- Pase los cables eléctricos desde la caja eléctrica a través de un conducto apropiado según el código eléctrico local y luego a través del agujero ciego abierto en la placa de cubierta.



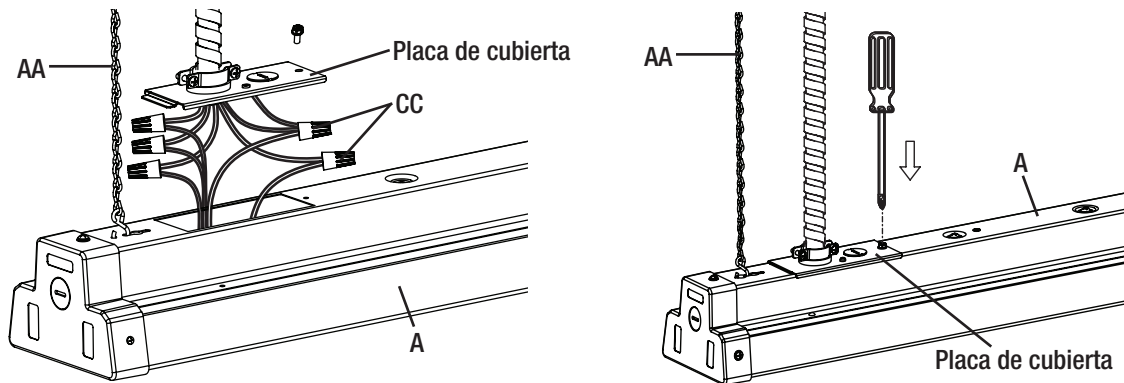
**PRECAUCIÓN:** Verifique el código eléctrico local para determinar el tipo apropiado de conducto para los cables. No deje los cables expuestos.



# Instalación (continuación)

## 5 Hacer las conexiones eléctricas

- Conecte los cables vivo y neutro (negro y blanco) de la caja eléctrica a los cables del mismo color de la caja de la lámpara (A).
- Conecte el cable a tierra de la caja eléctrica al cable verde de tierra de la caja de la lámpara (A) y al cable a tierra de la placa de cubierta.
- Si está disponible un circuito de atenuación 0-10v, conecte los cables púrpura y gris de la caja eléctrica a los cables del mismo color de la caja de la lámpara.
- Si no se desea atenuar, envuelva los extremos de los cables púrpura y gris con cinta aislante para cubrirlos.
- Cubra las conexiones utilizando los conectores de cables (CC).
- Envuelva los conectores (CC) con cinta aislante para una conexión más segura.
- Coloque los cables dentro de la caja de lámpara (A) y vuelva a colocar la placa de cubierta en la caja de lámpara (A).



## 6 Enlazar lámparas adicionales

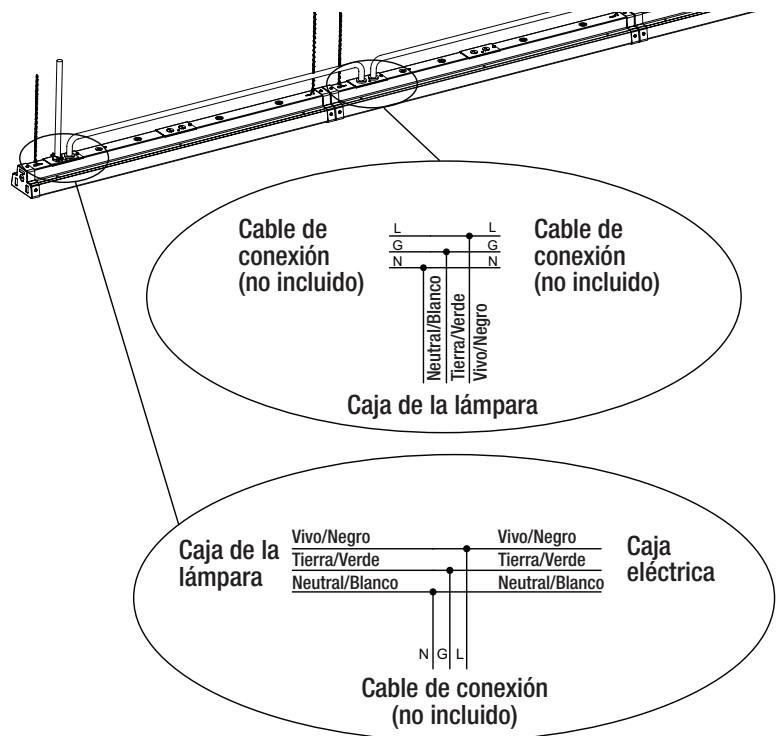
- Siga los diagramas de cableado para conectar y operar hasta 4 lámparas desde una sola fuente de alimentación.
- Pase los cables a través de un conducto apropiado basado en el código eléctrico local.



**PRECAUCIÓN:** Verifique el código eléctrico local para determinar el conducto listado apropiado para el cableado.



**ADVERTENCIA:** Use un cableado adecuado para la corriente de entrada de la lámpara y para su uso con un conducto.



## 7 Restauración de la energía

- Restaure la energía en el panel eléctrico.
- Encienda el interruptor para activar la lámpara.

## Cuidado y limpieza



**PRECAUCIÓN:** Antes de limpiar el aparato, desconecte el suministro eléctrico hacia este apagando el cortacircuitos o extrayendo el fusible de la caja de fusibles.

- Limpie el aparato con un paño suave y seco.
- No utilice limpiadores con productos químicos, solventes o abrasivos.
- No use limpiador líquido en las bombillas LED, en la unidad LED ni en los cables que están dentro de la lámpara

## Solución de problemas

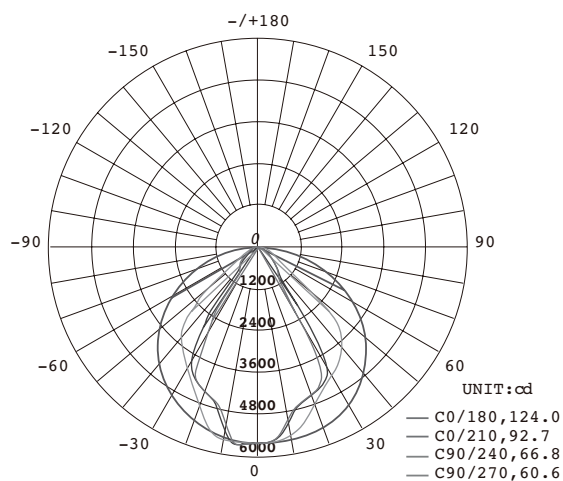


**ADVERTENCIA:** Antes de realizar cualquier trabajo en el aparato, desconecte la electricidad que la alimenta.

Los problemas menores pueden arreglarse sin ayuda de un electricista.

Problema	Posible causa	Medida correctiva
La lámpara no enciende.	El suministro eléctrico está cortado.	Asegúrese de que el suministro eléctrico esté activado.
	El cortacircuitos está apagado.	Asegúrese de que el cortacircuitos esté en la posición de encendido.
	Mal conexión de cables.	Revise para asegurarse de que se hayan conectado los cables de forma correcta. Comuníquese con un electricista calificado.
	El interruptor está defectuoso.	Comuníquese con un electricista calificado.
El fusible se quema o salta el cortacircuitos cuando se enciende la lámpara.	Los cables están cruzados o el cable de suministro eléctrico no está puesto a tierra.	Verifique las conexiones de los cables.  Comuníquese con un electricista calificado o llame al Centro de Atención al Cliente de Commercial Electric 1-877-527-0313.

## Distribución de la luz



ÁNGULO PROMEDIO DE HAZ (50%): 86 DEG



¿Preguntas, problemas, piezas faltantes? Antes de devolver el producto a la tienda,  
llame al Centro de Atención al Cliente de Commercial Electric en el horario de  
8 a.m. – 7 p.m., Hora del Este de EE.UU., de lunes a viernes.  
9 a.m. – 6 p.m., Hora del Este de EE.UU., sábados.

**1-877-527-0313**

**HOMEDEPOT.COM**

Conserve este manual para uso futuro.