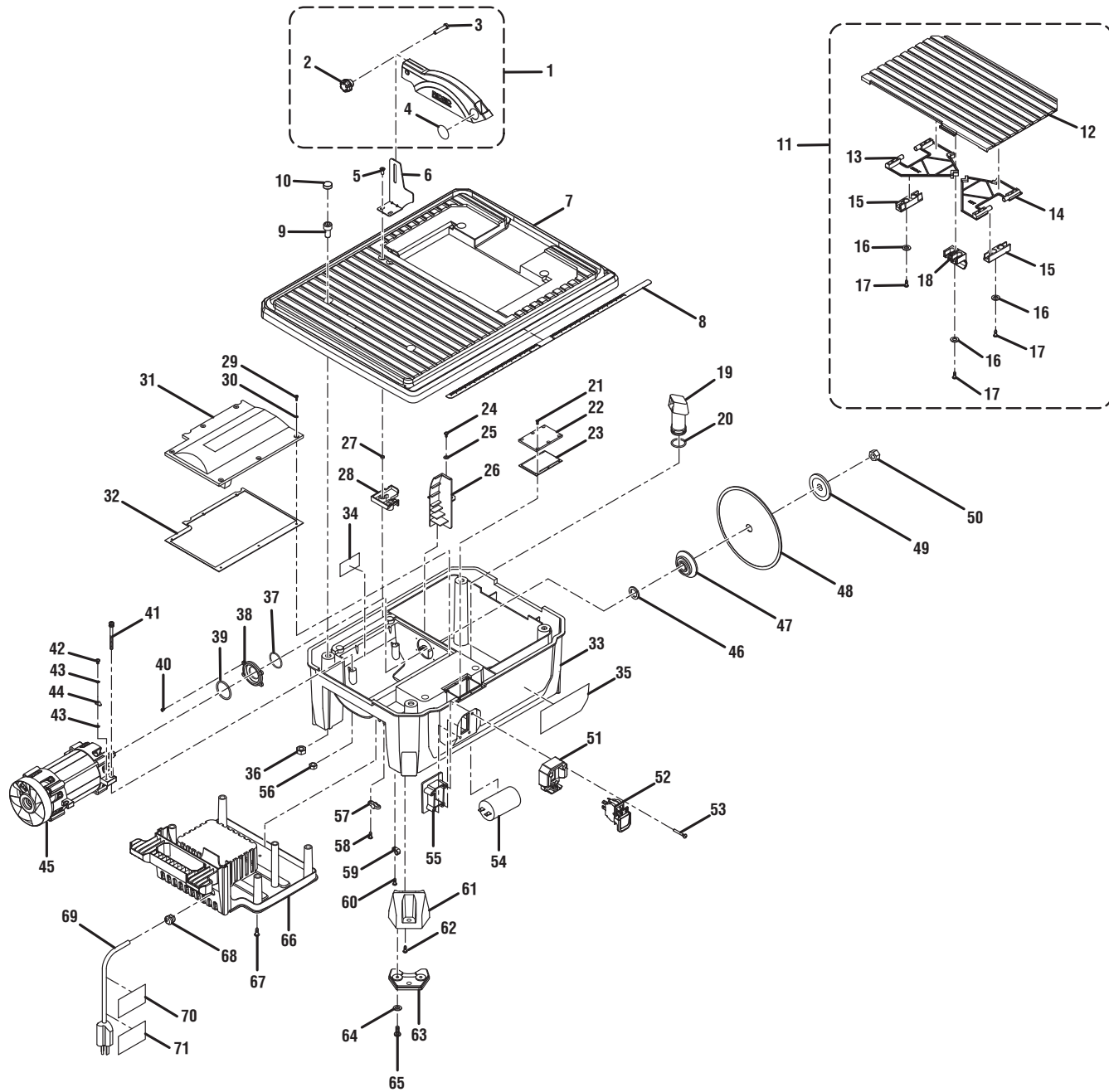


**RIDGID  
TILE SAW  
MODEL NO. R4020  
REPAIR SHEET**

**RIDGID  
SCIE À CARREAUX  
NUMÉRO DE MODÈLE R4020  
FEUILLE DE RÉPARATION**

**RIDGID  
SIERRA DE LOSAS  
NÚMERO DE MODELO R4020  
REPAIR SHEET**

### FIGURE A / FIGURA A



## FIGURE A

KEY	P/N	DESCRIPTION	QTY	KEY	P/N	DESCRIPTION	QTY	KEY	P/N	DESCRIPTION	QTY
1	080009022708	Blade Guard Assembly (Inc. Key Nos. 2-4).....	1	26	080009022015	Baffle.....	1	51	080009022046	Switch Base.....	1
2	080009022005	Knob (M6).....	1	27	080015001427	Hex Nut (M5).....	2	52	080009022045	Switch.....	1
3	080009019057	Screw (M6 x 30 mm, Hex Hd.).....	1	28	080009022017	Riving Knife Support.....	1	53	080009022044	Screw (M4 x 18 mm, Pan Hd.).....	4
4	080009019905	No Hands Warning Label.....	2	29	080009022018	Screw (M3 x 15 mm, Pan Hd.).....	6	54	080009022043	Capacitor.....	1
5	080009022001	Screw (M5 x 12 mm, Pan Hd.).....	2	30	080009019026	Washer (ID3 x OD8.5 x 0.5t).....	6	55	080009022042	Switch Cap.....	1
6	080009022002	Riving Knife.....	1	31	080009022020	Motor Plate.....	1	56	080009022031	Hex Nut (M5).....	4
7	080009022710	Table Assembly (Inc. Key No. 8).....	1	32	080009022021	Seal.....	1	57	080009022032	Cord Clamp Pad.....	1
8	080009022905	Scale Label.....	1	33	080009022709	Cabinet Assembly (Inc. Key Nos. 34-36).....	1	58	080009022033	Screw (M4 x 16 mm, Truss Hd.).....	2
9	080009022006	Screw (M10 x 20 mm, Hex Soc. Hd.)..	4	34	080009022900	Data Label.....	1	59	089110102109	Cord Clamp.....	1
10	080009022063	Screw Cap.....	2	35	080009022901	Warning Label.....	1	60	080009019014	Screw (M4 x 10 mm, Truss Hd.).....	1
11	080009022707	Bevel Table Assembly (Inc. Key Nos. 12-18).....	1	36	080015001427	Hex Nut (M10).....	4	61	080009022041	Foot.....	4
12	080009022053	Bevel Table.....	1	37	080009019019	O-Ring.....	1	62	080009022040	Screw (M6 x 16 mm, Pan Hd.).....	8
13	080009022055	Bevel Plate Support (Right).....	1	38	080009022703	Front Seal Assembly (Inc. Key Nos. 37, 39 and 46).....	1	63	080009022039	Foot Pad.....	4
14	080009022054	Bevel Plate Support (Left).....	1	39	080009019022	O-Ring.....	1	64	080009022025	Washer (ID5 x OD12 x 1.5t).....	8
15	080009022056	Angle Plate.....	2	40	080009019021	Screw (M3 x 8 mm, Pan Hd.).....	4	65	080009022038	Screw (M5 x 16 mm, Truss Hd.).....	8
16	080009019064	Washer (ID5.4 x OD14 x 1t).....	6	41	080009022024	Screw w/Washers (M5 x 60 mm, Pan Hd.).....	4	66	080009022034	Cabinet Cover.....	1
17	080009022058	Screw (#10-24 x 12 mm, Pan Hd.).....	6	42	080009019032	Screw (M4 x 18 mm, Pan Hd.).....	1	67	080009022035	Screw (M4 x 18 mm, Truss Hd.).....	4
18	080009022064	Clip.....	1	43	080015001496	External Star Washer (ID4).....	2	68	080015001435	Strain Relief.....	1
19	080009022702	Overflow Drain Assembly (Inc. Key No. 20).....	1	44	080009019089	Grounding Terminal.....	1	69	080009022704	Power Cord Assembly (Inc. Key Nos. 70-71).....	1
20	080009019011	O-Ring.....	1	45	080009022700	Motor Assembly.....	1	70	080009022902	Power Cord Label.....	1
21	080009019008	Screw (M3 x 10 mm, Pan Hd.).....	6	46	080009019040	Arbor Seal.....	1	71	080009019903	Power Cord Warning Label (FR/SP)....	1
22	080009022011	Switch Panel.....	1	47	080009019033	Inner Blade Bushing.....	1	<b>Not Shown:</b>			
23	080009022012	Switch Seal.....	1	48	993320001	Blade (7 in.).....	1	988000106	Operator's Manual.....	1	
24	080009019028	Screw (M4 x 9.5 mm, Pan Hd.).....	2	49	080009019034	Outer Blade Washer.....	1	8-19-13			
25	080009019029	Washer (ID4 x OD9 x 0.8t).....	2	50	080009019035	Arbor Nut (M12).....	1	(Rev:04)			

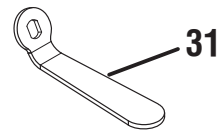
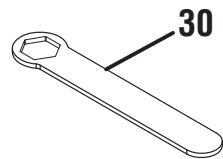
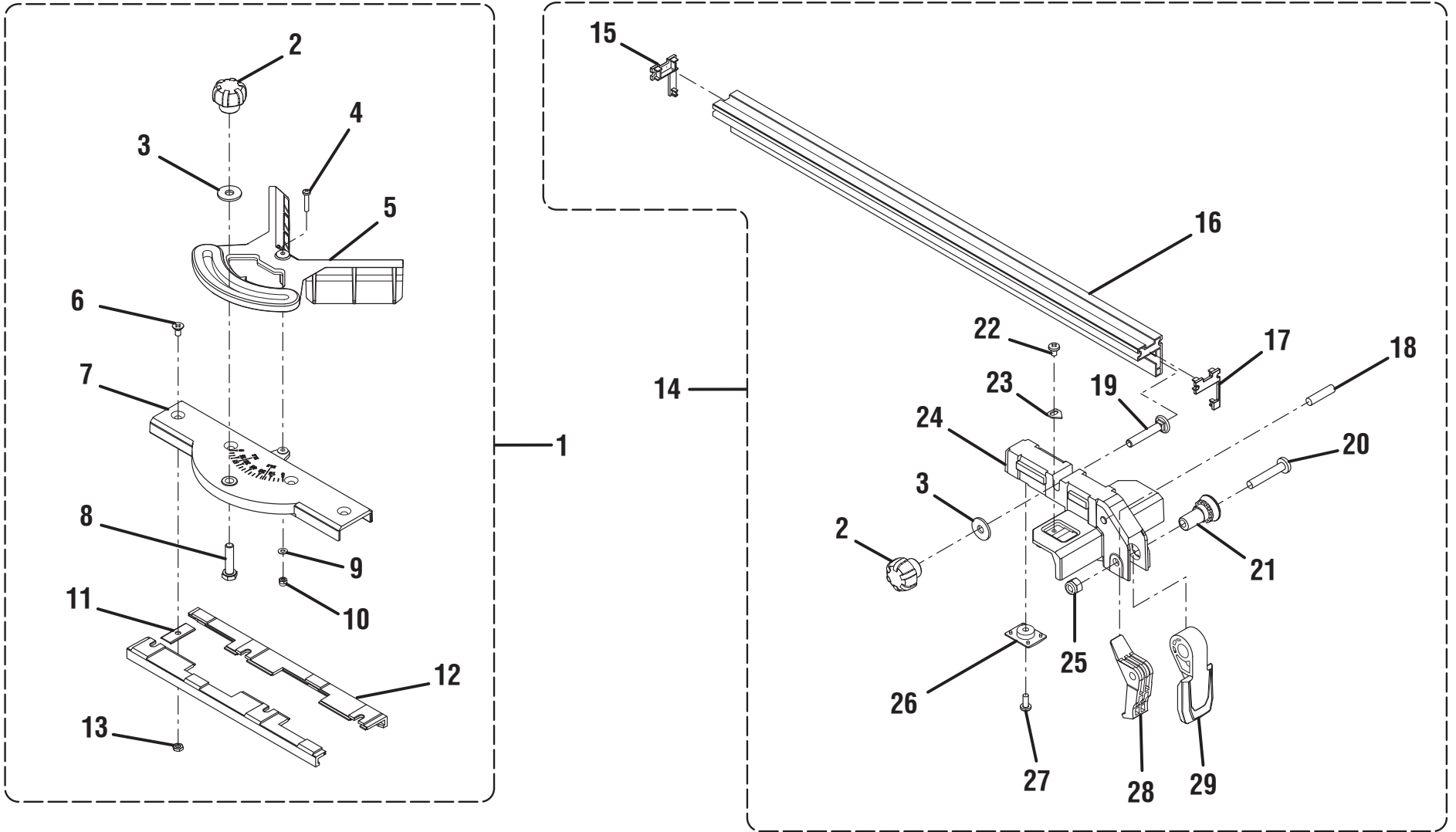
## FIGURE A

CLÉ	NUM.	DESCRIPTION	QTÉ.	CLÉ	NUM.	DESCRIPTION	QTÉ.	CLÉ	NUM.	DESCRIPTION	QTÉ.
1	080009022708	Ensemble de protège-lame (incl. lég. réf. 2-4).....	1	25	080009019029	Rondelle (ID4 x OD9 x 0.8t).....	2	50	080009019035	Écrou d'arbre (M12).....	1
2	080009022005	Bouton (M6).....	1	26	080009022015	Défecteur.....	1	51	080009022046	Base de commutateur.....	1
3	080009019057	Vis (M6 x 30 mm, tête hex.).....	1	27	080015001427	Écrou hexagonal (M5).....	2	52	080009022045	Commutateur.....	1
4	080009019905	Étiquette mains à l'écart.....	2	28	080009022017	Support de couteau diviseur.....	1	53	080009022044	Vis (M4 x 18 mm, tête bombée).....	4
5	080009022001	Vis (M5 x 12 mm, tête bombée).....	2	29	080009022018	Vis (M3 x 15 mm, tête bombée).....	6	54	080009022043	Condensateur.....	1
6	080009022002	Couteau diviseur.....	1	30	080009019026	Rondelle (ID3 x OD8.5 x 0.5t).....	6	55	080009022042	Couvercle de commutateur.....	1
7	080009022710	Ensemble de table (incl. lég. réf. 8).....	1	31	080009022020	Plaque de moteur.....	1	56	080009022031	Écrou hexagonal (M5).....	4
8	080009022905	Étiquette échelle.....	1	32	080009022021	Étanchéité.....	1	57	080009022032	Coussinet en retenue de cordon.....	1
9	080009022006	Vis (M10 x 20 mm, tête creuse hex.)... 4	4	33	080009022709	Ensemble de menuiserie (incl. lég. réf. 34-36).....	1	58	080009022033	Vis (M4 x 16 mm, tête bombée).....	2
10	080009022063	Couvercle de vis.....	2	34	080009022900	Étiquette de données.....	1	59	089110102109	Retenue de cordon.....	1
11	080009022707	Ensemble de table de biseau (incl. lég. réf. 12-18).....	1	35	080009022901	Étiquette d'avertissement.....	1	60	080009019014	Vis (M4 x 10 mm, tête bombée).....	1
12	080009022053	Table de biseau.....	1	36	080015001427	Écrou hexagonal (M10).....	4	61	080009022041	Pied.....	4
14	080009022054	Support de plaque de biseau (gauche).....	1	37	080009019019	Joint torique en O.....	1	62	080009022040	Vis (M6 x 16 mm, tête bombée).....	8
13	080009022055	Support de plaque de biseau (droite).....	1	38	080009022703	Ensemble de étanchéité avant (incl. lég. réf. 37, 39, et 46).....	1	63	080009022039	Plaquette de pied.....	4
15	080009022056	Plaque d'angles.....	2	39	080009019022	Joint torique en O.....	1	64	080009022025	Rondelle (ID5 x OD12 x 1.5t).....	8
16	080009019064	Rondelle (ID5.4 x OD14 x 1t).....	6	40	080009019021	Vis (M3 x 8 mm, tête bombée).....	4	65	080009022038	Vis (M5 x 16 mm, tête bombée).....	8
17	080009022058	Vis (#10-24 x 12 mm, tête bombée).... 6	6	41	080009022024	Vis / Rondelle (M5 x 60 mm, tête bombée).....	4	66	080009022034	Couvercle de menuiserie.....	1
18	080009022064	Agrafe.....	1	42	080009019032	Vis (M4 x 18 mm, tête bombée).....	1	67	080009022035	Vis (M4 x 18 mm, tête bombée).....	4
19	080009022702	Ensemble de tuyau de trop-plein (incl. lég. réf. 20).....	1	43	080015001496	Rondelle étoile extérieur (ID4).....	2	68	080015001435	Protecteur de tension.....	1
20	080009019011	Joint torique en O.....	1	44	080009019089	Borne de terre.....	1	69	080009022704	Ensemble de cordon d'alimentation (incl. lég. réf. 70-71).....	1
21	080009019008	Vis (M3 x 10 mm, tête bombée).....	6	45	080009022700	Ensemble de moteur.....	1	70	080009022902	Étiquette de cordon d'alimentation.... 1	1
22	080009022011	Panneau de commutateur.....	1	46	080009019040	Étanchéité d'axe.....	1	71	080009019903	Étiquette d'avertissement de cordon d'alimentation (FR/ESP).....	1
23	080009022012	Commutateur d'étanchéité.....	1	47	080009019033	Douille de lame intérieure.....	1	<b>Pas illustré:</b>			
24	080009019028	Vis (M4 x 9.5 mm, tête bombée).....	2	48	993320001	Lame (7 po).....	1	987000782	Manuel d'utilisation.....	1	
				49	080009019034	Rondelle de lame extérieure.....	1				

## FIGURA A

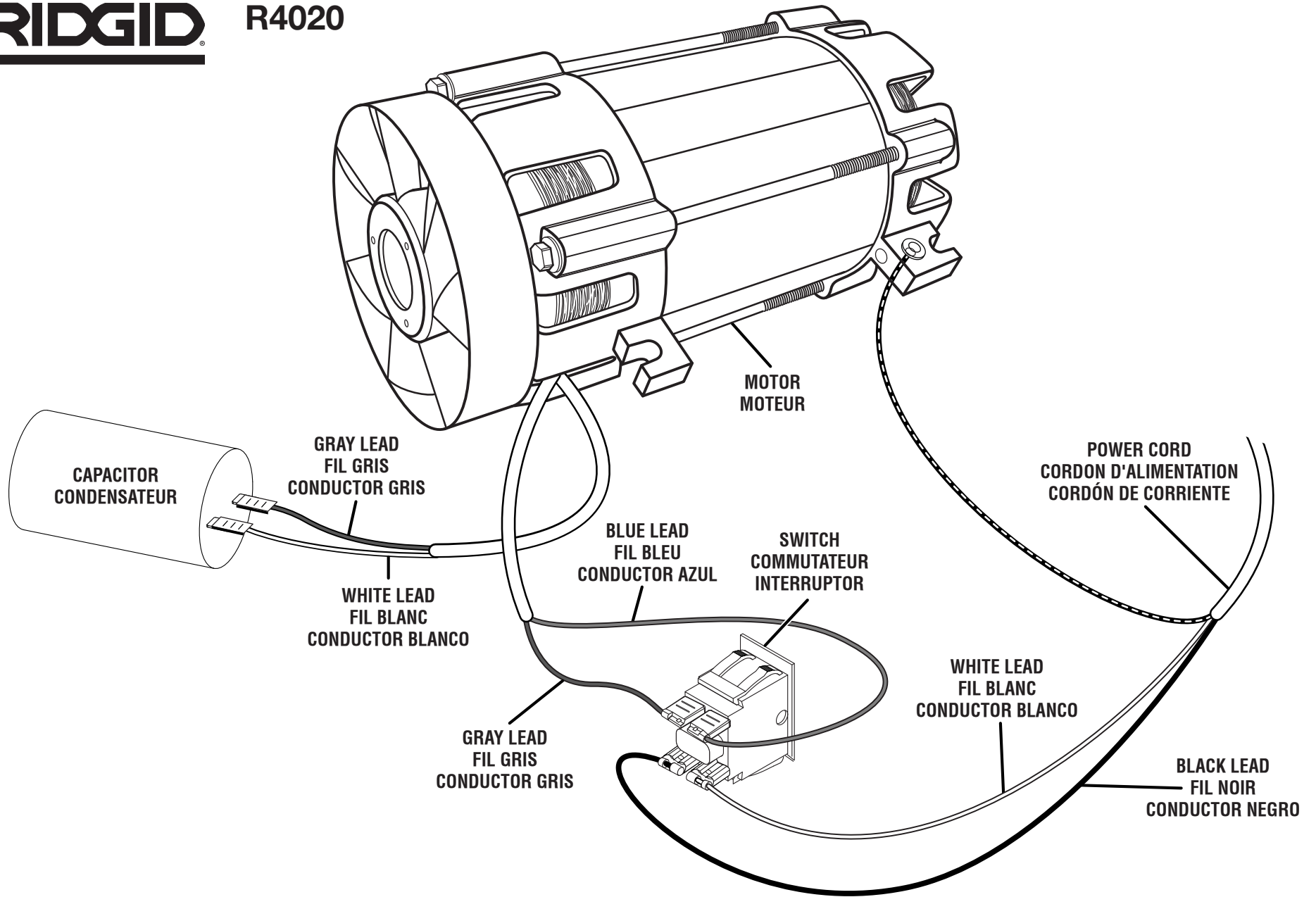
LLAVE NÚM.	DESCRIPCIÓN	CANT.	LLAVE NÚM.	DESCRIPCIÓN	CANT.	LLAVE NÚM.	DESCRIPCIÓN	CANT.			
1	080009022708	Conjunto de protección de la hoja (incl. núm. ref. 2-4).....	1	25	080009019029	Arandela (ID4 x OD9 x 0.8t).....	2	50	080009019035	Tuerca del árbol (M12).....	1
2	080009022005	Perilla (M6).....	1	26	080009022015	Deflector.....	1	51	080009022046	Base de interruptor.....	1
3	080009019057	Tornillo (M6 x 30 mm, cab. hex.).....	1	27	080015001427	Tuerca hexagonal (M5).....	2	52	080009022045	Interruptor.....	1
4	080009019905	Etiqueta de advertencia de "no acercar las manos".....	2	28	080009022017	Soporte de cuchilla separador.....	1	53	080009022044	Tornillo (M4 x 18 mm, cab. trunc.).....	4
5	080009022001	Tornillo (M5 x 12 mm, cab. trunc.).....	2	29	080009022018	Tornillo (M3 x 15 mm, cab. trunc.).....	6	54	080009022043	Capacitor.....	1
6	080009022002	Cuchilla separador.....	1	30	080009019026	Arandela (ID3 x OD8.5 x 0.5t).....	6	55	080009022042	Tapa de interruptor.....	1
7	080009022710	Conjunto de table (incl. núm. ref. 8)....	1	31	080009022020	Placa de motor.....	1	56	080009022031	Tuerca hexagonal (M5).....	4
8	080009022905	Etiqueta de la escala.....	1	32	080009022021	Sello.....	1	57	080009022032	Almohadilla de abrazadera de cordón.....	1
9	080009022006	Tornillo (M10 x 20 mm, cab. hue. hex.).....	4	33	080009022709	Conjunto de gabinete (incl. núm. ref. 34-36).....	1	58	080009022033	Tornillo (M4 x 16 mm, cab. seg.).....	2
10	080009022063	Tapa de tornillo.....	2	34	080009022900	Etiqueta de datos.....	1	59	089110102109	Abrazadera de cordón.....	1
11	080009022707	Conjunto de mesa para bisel (incl. núm. ref. 12-18).....	1	35	080009022901	Etiqueta de advertencia.....	1	60	080009019014	Tornillo (M4 x 10 mm, cab. seg.).....	1
12	080009022053	Mesa para bisel.....	1	36	080015001427	Tuerca hexagonal (M10).....	4	61	080009022041	Pie.....	4
14	080009022054	Soporte placa de bisel (izquierda).....	1	37	080009019019	Anillo en "O".....	1	62	080009022040	Tornillo (M6 x 16 mm, cab. trunc.).....	8
13	080009022055	Soporte placa de bisel (derecha).....	1	38	080009022703	Conjunto de sello frente (incl. núm. ref. 37, 39 y 46).....	1	63	080009022039	Almohadilla pie.....	4
15	080009022056	Placa de ángulo.....	2	39	080009019022	Anillo en "O".....	1	64	080009022025	Arandela (ID5 x OD12 x 1.5t).....	8
16	080009019064	Arandela (ID5.4 x OD14 x 1t).....	6	40	080009019021	Tornillo (M3 x 8 mm, cab. trunc.).....	4	65	080009022038	Tornillo (M5 x 16 mm, cab. seg.).....	8
17	080009022058	Tornillo (#10-24 x 12 mm, cab. trunc.).....	6	41	080009022024	Tornillo / arandela (M5 x 60 mm, cab. trunc.).....	4	66	080009022034	Cubierta gabinete.....	1
18	080009022064	Sujetador.....	1	42	080009019032	Tornillo (M4 x 18 mm, cab. trunc.).....	1	67	080009022035	Tornillo (M4 x 18 mm, cab. seg.).....	4
19	080009022702	Conjunto de drenaje para derrames (incl. núm. ref. 20).....	1	43	080015001496	Arandela estrellada externa (ID4).....	2	68	080015001435	Protector del cordón.....	1
20	080009019011	Anillo en "O".....	1	44	080009019089	Terminal de conexión a tierra.....	1	69	080009022704	Conjunto cordón de corriente (incl. núm. ref. 70-71).....	1
21	080009019008	Tornillo (M3 x 10 mm, cab. trunc.).....	6	45	080009022700	Conjunto del motor.....	1	70	080009022902	Etiqueta de cordón de corriente.....	1
22	080009022011	Cubierta de interruptor.....	1	46	080009019040	Sello de árbol.....	1	71	080009019903	Etiqueta de advertencia de cordón de corriente (FRA./ESP).....	1
23	080009022012	Sello de interruptor.....	1	47	080009019033	Buje interior de hoja.....	1	<b>No se ilustra:</b>			
24	080009019028	Tornillo (M4 x 9.5 mm, cab. trunc.).....	2	48	993320001	Hoja (7 pulg.).....	1	987000782	Manual del operador.....	1	
				49	080009019034	Arandela exterior de la hoja.....	1				

FIGURE B / FIGURA B



## FIGURE B / FIGURA B

KEY P/N	DESCRIPTION	QTY	PIÈCE RÉF.	DESCRIPTION	QTÉ	REF. N/P	DESCRIPCIÓN	CANT.
1 080009022706	Miter Gauge Assembly (Inc. Key Nos. 2-13).....	1	1 080009022706	Ensemble de guide d'onglet (incl. lég. réf. 2-13).....	1	1 080009022706	Conjunto de la guía de ingletes (incl. núm. ref. 2-13).....	1
2 080009022077	Knob (M6).....	2	2 080009022077	Bouton (M6).....	2	2 080009022077	Perilla (M6).....	2
3 080009022094	Washer (ID6.5 x OD18 x 1.6t).....	2	3 080009022094	Rondelle (ID6.5 x OD18 x 1.6t).....	2	3 080009022094	Arandela (ID6.5 x OD18 x 1.6t).....	2
4 080009022078	Screw (M3 x 18 mm, Pan Hd.).....	1	4 080009022078	Vis (M3 x 18 mm, tête bombée).....	1	4 080009022078	Tornillo (M3 x 18 mm, cab. tronc.).....	1
5 080009022079	Miter Gauge.....	1	5 080009022079	Guide d'onglet.....	1	5 080009022079	Guía de ingletes.....	1
6 080009022103	Screw (M4 x 8 mm, Pan Hd.).....	4	6 080009022103	Vis (M4 x 8 mm, tête bombée).....	4	6 080009022103	Tornillo (M4 x 8 mm, cab. tronc.).....	4
7 080009022102	Sliding Miter Gauge.....	1	7 080009022102	Guide d'onglet coulissante.....	1	7 080009022102	Guía de ingletes deslizable.....	1
8 080009022101	Screw (M6 x 20 mm, Hex Hd.).....	1	8 080009022101	Vis (M6 x 20 mm, tête hex.).....	1	8 080009022101	Tornillo (M6 x 20 mm, cab. hex.).....	1
9 080009019073	Washer (ID3 x OD7 x 0.5t).....	1	9 080009019073	Rondelle (ID3 x OD7 x 0.5t).....	1	9 080009019073	Arandela (ID3 x OD7 x 0.5t).....	1
10 080009019074	Lock Nut (M3).....	1	10 080009019074	Écrou de blocaget (M3).....	1	10 080009019074	Tuerca de seguridad (M3).....	1
11 080009022100	Miter Gauge Bracket Plate.....	4	11 080009022100	Plaque de support de guide d'onglet.....	4	11 080009022100	Placa de la soporte de la guía de ingletes.....	4
12 080009022082	Miter Gauge Bushing.....	2	12 080009022082	Douille de guide d'onglet.....	2	12 080009022082	Buje de guía de ingletes.....	2
13 080009022099	Hex Nut (M4).....	4	13 080009022099	Écrou hexagonal (M4).....	4	13 080009022099	Tuerca hexagonal (M4).....	4
14 080009022705	Rip Fence Assembly (Inc. Key Nos. 2-3 and 15-29).....	1	14 080009022705	Ensemble de guide longitudinal (incl. lég. réf. 2-3 et 15-29).....	1	14 080009022705	Eonjunto de la guía de corte al hilo (incl. núm. ref. 2-3 y 15-29).....	1
15 080009022098	Rear Fence Cap.....	1	15 080009022098	Capuchon de guide arrière.....	1	15 080009022098	Tapa de la guía trasero.....	1
16 080009022083	Rip Fence.....	1	16 080009022083	Guide longitudinal.....	1	16 080009022083	Guía de corte al hilo.....	1
17 080009022084	Front Fence Cap.....	1	17 080009022084	Capuchon de guide avant.....	1	17 080009022084	Tapa de la guía frente.....	1
18 080009022086	Pin (D6 x 20 mm).....	1	18 080009022086	Goupille (D6 x 20 mm).....	1	18 080009022086	Pasador (D6 x 20 mm).....	1
19 080009022085	Bolt (M6 x 35 mm).....	1	19 080009022085	Boulon (M6 x 35 mm).....	1	19 080009022085	Perno (M6 x 35 mm).....	1
20 080009022087	Screw (M6 x 32 mm, Pan Hd.).....	1	20 080009022087	Vis (M6 x 32 mm, tête bombée).....	1	20 080009022087	Tornillo (M6 x 32 mm, cab. tronc.).....	1
21 080009022088	Cam.....	1	21 080009022088	Came.....	1	21 080009022088	Leva.....	1
22 080009022097	Screw (M3 x 8 mm, Truss Hd.).....	1	22 080009022097	Vis (M3 x 8 mm, tête bombée).....	1	22 080009022097	Tornillo (M3 x 8 mm, cab. seg.).....	1
23 080009022096	Fence Indicator.....	1	23 080009022096	Indicateur de guide.....	1	23 080009022096	Indicador de la guía.....	1
24 080009022095	Bracket.....	1	24 080009022095	Support.....	1	24 080009022095	Soporte.....	1
25 080009022091	Lock Nut (M6).....	1	25 080009022091	Écrou de blocaget (M6).....	1	25 080009022091	Tuerca de seguridad (M6).....	1
26 080009022093	Fence Support Pad.....	1	26 080009022093	Coussinet en support du guide.....	1	26 080009022093	Almohadilla de soporte de guía.....	1
27 080009019032	Screw (M4 x 8 mm, Pan Hd.).....	1	27 080009019032	Vis (M4 x 8 mm, tête bombée).....	1	27 080009019032	Tornillo (M4 x 8 mm, cab. tronc.).....	1
28 080009022090	Clip.....	1	28 080009022090	Agrafe.....	1	28 080009022090	Sujetador.....	1
29 080009022089	Front Fence Lever.....	1	29 080009022089	Guide avant de levier.....	1	29 080009022089	Guía frente de la palanca.....	1
30 080009019038	Hex Wrench.....	1	30 080009019038	Clé hex.....	1	30 080009019038	Llave hexagonal.....	1
31 080009019039	Arbor Wrench.....	1	31 080009019039	Clé d'arbre.....	1	31 080009019039	Llave del árbol.....	1



**WIRING DIAGRAM**  
**SCHÉMA DE CÂBLAGE**  
**DIAGRAMA DE CABLEADO**