

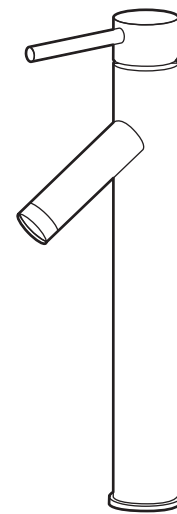
SZIE:508X280MM



Item # 732-443  
732-838  
Model # FM16C73CC-1.2  
FM16C73CNN-1.2

## USE AND CARE GUIDE

### VESSEL FILLER BATH FAUCET



#### THANK YOU!

We appreciate the trust and confidence you have placed in Glacier Bay through the purchase of this bath faucet. We strive to continually create quality products designed to enhance your home. Visit us online to see our full line of products available for your home improvement needs. Thank you for choosing Glacier Bay!

## Warranty

### LIMITED LIFETIME WARRANTY

Glacier Bay products are manufactured with superior quality standards and workmanship and are backed by our limited lifetime warranty. Glacier Bay products are warranted to the original consumer purchaser to be free of defects in materials or workmanship. We will replace FREE OF CHARGE any product or parts that proves defective. Simply, return the product / part to any of The Home Depot retail locations or call 1-855-HD Glacier (1-855-434-5224) to receive the replacement item. Proof of purchase (original sales receipt) from the original consumer purchaser must be made available for all Glacier Bay warranty claims.

This warranty excludes incidental/inconsequential damages and failures due to misuse, abuse or normal wear and tear. This warranty excludes all industrial, commercial & business usage, whose purchasers are hereby, extended a five year limited warranty from the date of purchase, with all other terms of this warranty applying except the duration of warranty.

Some states and provinces do not allow the exclusion or limitation of incidental or consequential damages, so the above limitations may not apply to you. This warranty gives you specific legal rights and you may also have other rights that vary from state to state and province to province. Please see a store or contact 1-855-HD Glacier for more details.



Questions, problems, missing parts? Before returning to the store, call Glacier Bay Customer Service 8 a.m. - 6 p.m., EST, Monday - Friday

1-855-434-5224

HOMEDEPOT.COM

## Safety Information

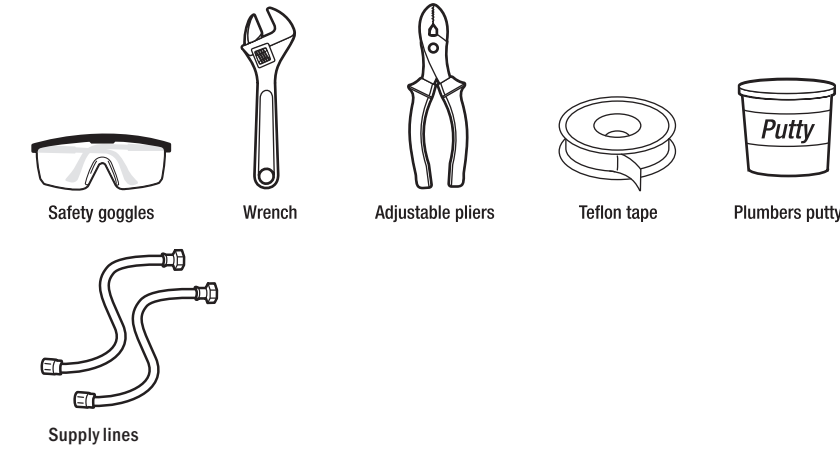
**CAUTION:** Always turn off the water supply before removing the existing faucet or replacing any part of the faucet. Open the faucet handle to relieve water pressure, and ensure that water is completely shut off.

## Care and Cleaning

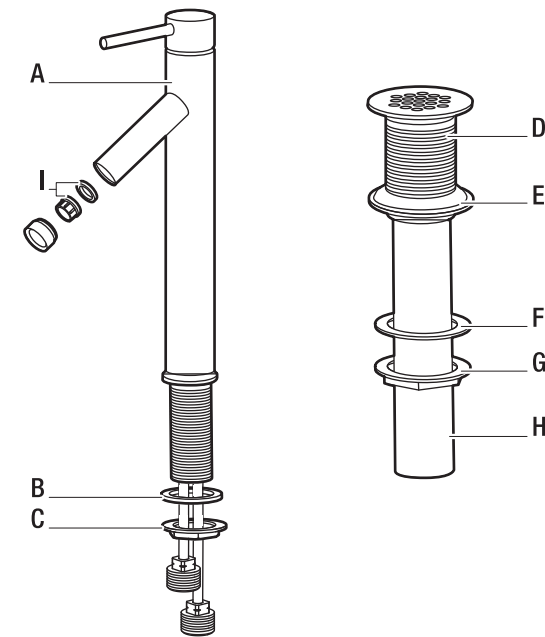
To preserve the finish of your faucet, apply a non-abrasive wax such as car wax. Rinse any cleaners off immediately. Do not use abrasive cleaners to clean this faucet.

## Pre-Installation

### TOOLS REQUIRED



## PACKAGE CONTENTS



Part	Description	Amount
A	Faucet	1
B	Gasket (preassembled to Faucet (A))	1
C	Locknut (preassembled to Faucet (A))	1
D	Drain body	1
E	Rubber gasket (preassembled to Drain Body (D))	1

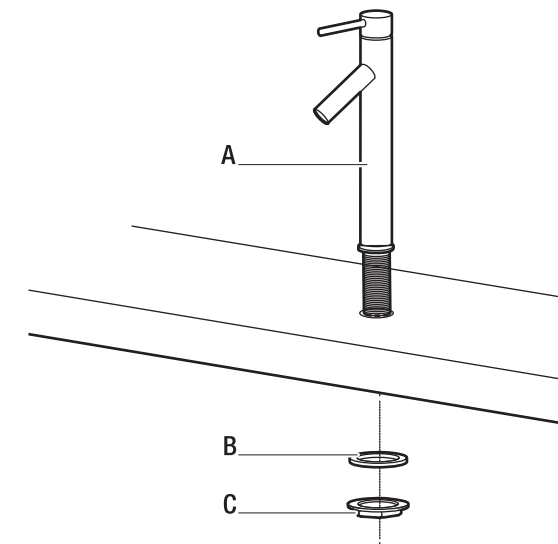
Part	Description	Amount
F	Red fiber washer (preassembled to Drain body (D))	1
G	Lock Nut (preassembled to Drain body (D))	1
H	Tailpiece (preassembled to Drain body (D))	1
I	Aerator (preassembled to Faucet (A))	1

## Installation

### 1 Installing the faucet

**IMPORTANT:** Shut off water supply before you begin this procedure.

- Remove the old faucet and clean the installation surface.
- Remove the gasket (B) and locknut (C) from the faucet (A) and place the faucet in position on top of the sink.
- Secure the faucet underneath the sink with the gasket (B) and locknut (C).



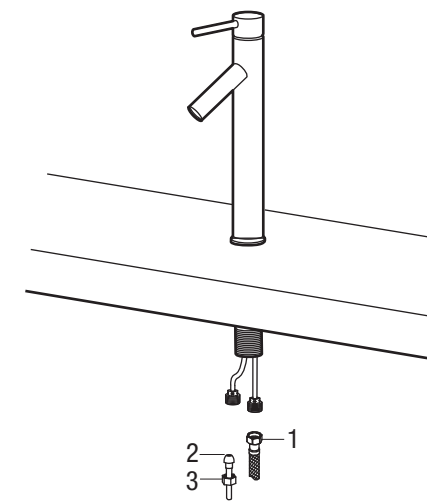
## Installation

### 2 Connecting the supply lines

**IMPORTANT:** Use two wrenches to avoid twisting the hose when tightening.

- Make the connections to the water lines using 1/2 in I.P.S. faucet connections (1), or use coupling nuts (3) with 3/8 in. O.D. ball-nose risers (2).
- Use wrenches to tighten the connections. Do not over tighten.

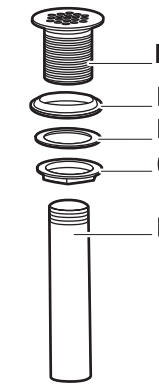
Supply lines not included



## Installation

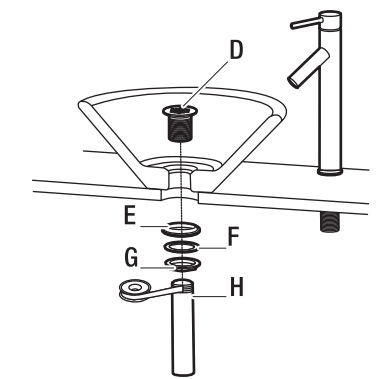
### 3 Preparing the drain body

- Unscrew the drain body (D) and tailpiece (H).
- Remove the rubber gasket (E), red fiber washer (F), and lock nut (G).



### 4 Installing the drain

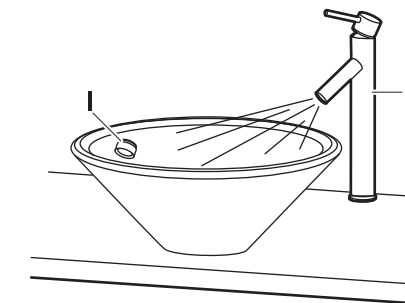
- Apply plumbers putty to the underside of the drain body (D), and insert the drain body (D) into the drain hole of the sink.
- From underneath the sink, install the rubber gasket (E), red fiber washer (F), and lock nut (G) onto the end of the drain body (D). Wrench-tighten but do not over-tighten.
- Wrap teflon tape around the threads at the top of the tailpiece (H) and screw into the bottom of the drain body (D). Hand tighten.



## Installation

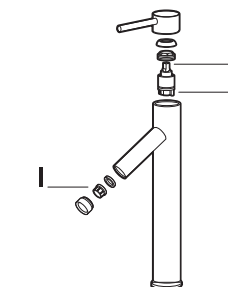
### 5 Checking for leaks

- Remove the aerator (I) from the faucet (A).
- Turn on the water and allow both hot and cold water to run for one minute each to flush the system of debris.
- While the water is running, check for leaks. Replace the aerator (I) when finished.



## Maintenance

- If the faucet leaks from the handle or drips from the spout, replace the cartridge (1). Install the new cartridge correctly to ensure that the pins (2) point to the rear of the faucet. This ensures proper handle movement.
- Remove and clean the aerator (I) periodically to ensure proper water flow.



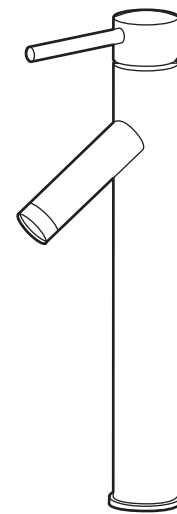
SZIE:508X280MM



Núm. de artículo 732-443  
732-838  
Núm. de modelo FM16C73CC-1.2  
FM16C73CNN-1.2

## GUÍA DE USO Y CUIDADO

### GRIFO DE BAÑO DE LLENADO DE RECIPIENTE



GRACIAS

Agradecemos la confianza que ha puesto en Glacier Bay a través de la compra de este grifo de baño. Nos esforzamos por crear continuamente productos de calidad diseñados para mejorar su hogar. Visítenos en internet para ver nuestra línea completa de productos disponibles para sus necesidades de mejorar su hogar. ¡Gracias por elegir a Glacier Bay!

## Garantía

### GARANTÍA DE POR VIDA LIMITADA

Los productos de Glacier Bay están fabricados con normas y mano de obra de calidad superior y están respaldados por nuestra garantía de por vida limitada. Los productos de Glacier Bay están garantizados al comprador consumidor original de estar libres de defectos en materiales o mano de obra. Reemplazaremos LIBRE DE CARGOS cualquier producto o pieza que se demuestre está defectuosa. Simplemente, devuelva el producto a cualquiera de las ubicaciones de venta al detalle de The Home Depot o llame al 1-855-HD Glacier (1-855-434-5224) para recibir el artículo de reemplazo. La prueba de compra (recibo de venta original) del comprador consumidor original debe estar disponible para todos los reclamos de garantía de Glacier Bay.

Esta garantía excluye daños y fallos incidentales/consecuenciales debido al mal uso, abuso o desgaste normal por el uso. Esta garantía excluye todos los usos industriales, comerciales y de negocios, a cuyos compradores por la presente, se les ha ampliado una garantía limitada de cinco años a partir de la fecha de compra, con todos los otros artículos de esta garantía que aplican excepto la duración de la garantía.

Algunos estados y provincias no permiten la exclusión o la limitación de los daños incidentales o consecuenciales, por lo tanto, las limitaciones y exclusiones anteriores podrían no aplicar a usted. Esta garantía le otorga derechos legales específicos y también puede tener otros derechos que varían de un estado a otro. Por favor, vaya a una tienda o llame al 1-855-HD Glacier para más detalles.



¿Tiene preguntas, problemas, o faltan piezas? Antes de regresar a la tienda, llame a Servicio al Cliente de Glacier Bay de lunes a viernes de 8 a.m. a 6 p.m., hora local del Este

1-855-434-5224

HOMEDEPOT.COM

## Información de seguridad

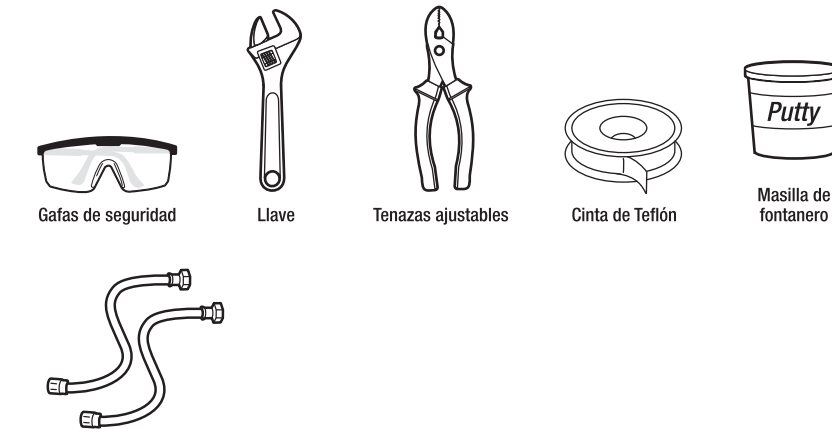
**PRECAUCIÓN:** Cierre siempre el suministro de agua antes de extraer el grifo existente o reemplazar cualquier pieza del grifo. Abra la manija del grifo para liberar la presión de agua y asegurarse de que el suministro de agua esté completamente cerrado.

## Cuidado y limpieza

Para conservar el acabado de su grifo, aplique una cera no abrasiva como la cera para autos. Enjuague cualquier limpiador de inmediato. No use limpiadores abrasivos para limpiar este grifo.

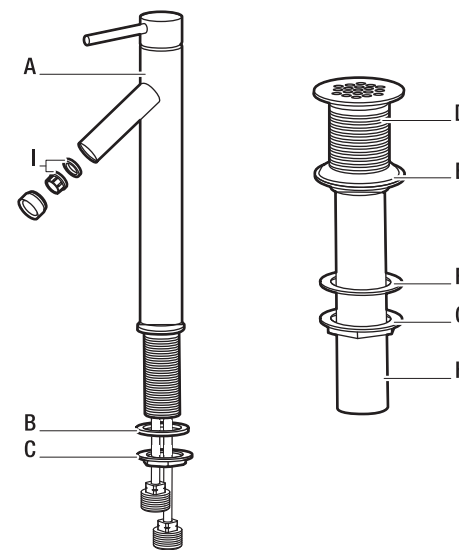
## Pre-instalación

### HERRAMIENTAS REQUERIDAS



Líneas de suministro

## CONTENIDO DEL PAQUETE



Pieza	Descripción	Cantidad
A	Grifo	1
B	Junta (preensamblada al grifo (A))	1
C	Tuerca de seguridad (preensamblada al grifo (A))	1
D	Cuerpo del desagüe	1
E	Junta de goma (Preensamblada al cuerpo del desagüe (E))	1

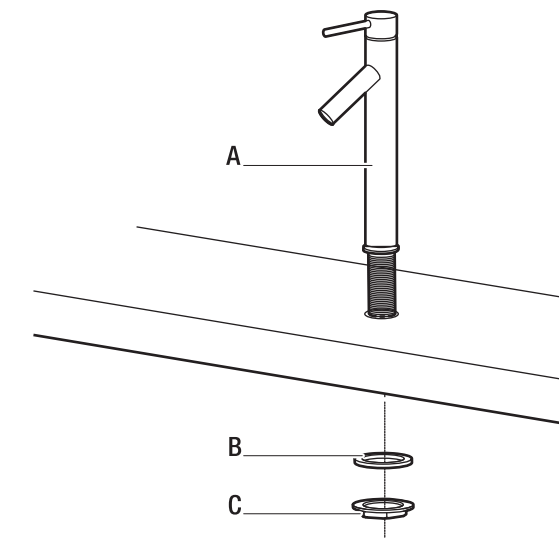
Pieza	Descripción	Cantidad
F	Arandela de fibra roja (Preensamblada al cuerpo del desagüe (E))	1
G	Tuerca de seguridad (Preensamblada al cuerpo del desagüe (E))	1
H	Cola (Preensamblada al cuerpo del desagüe (E))	1
I	Aireador (preensamblado al grifo (A))	1

## Instalación

### 1 Instalación del grifo

**¡IMPORTANTE:** Cierre el suministro de agua antes de comenzar este procedimiento.

- Retire el grifo viejo y limpie la superficie de instalación.
- Retire la junta (B) y la tuerca de seguridad (C) del grifo (A) y coloque el grifo en posición en la parte superior del lavabo.
- Asegure el grifo desde abajo del lavabo con la junta (B) y la tuerca de seguridad (C).



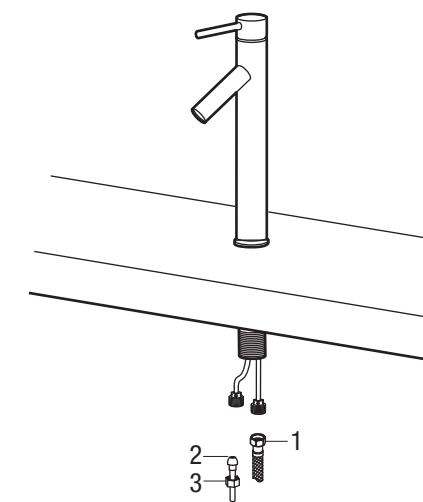
## Instalación

### 2 Conexión de las líneas de suministro

**¡IMPORTANTE:** Use dos llaves para evitar que gire la manguera cuando apriete.

- Haga las conexiones a las líneas de suministro usando conexiones de grifo I.P.S. de 1/2 pulg. (1), o use tuercas de acoplamiento (3) con tubos montantes de bola de 3/8 pulg. de diámetro externo (2).
- Use llaves para apretar las conexiones. No apriete demasiado.

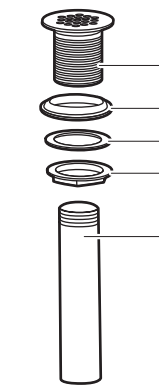
Líneas de suministro no incluidas



## Instalación

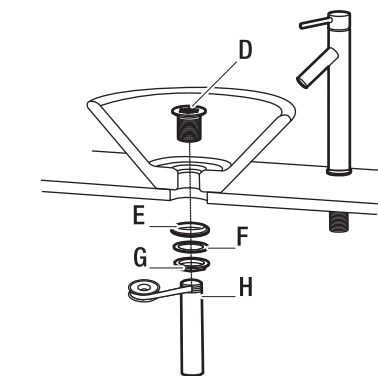
### 3 Preparación del cuerpo del desagüe

- Destornille el cuerpo del desagüe (D) y la cola (H).
- Retire la junta de goma (E), la arandela de fibra roja (F), y la tuerca de seguridad (G).



### 4 Instalación del desagüe

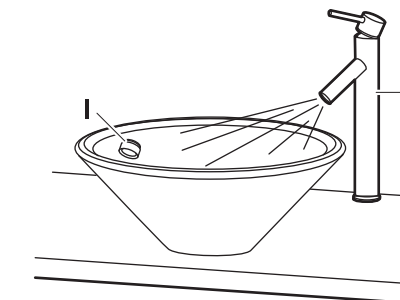
- Aplique masilla de fontanero en la parte de abajo del cuerpo del desagüe (D), e inserte el cuerpo del desagüe (D) en el agujero del desagüe del grifo.
- Desde abajo del lavabo, instale la junta de goma (E), la arandela de fibra roja (F), y la tuerca de seguridad (G) sobre el extremo del cuerpo del desagüe (D). Apriete con la llave pero no demasiado.
- Coloque cinta de teflón alrededor de las roscas en el extremo superior de la cola (H) y atornille en el fondo del cuerpo del desagüe (D). Apriete con la mano.



## Instalación

### 5 Comprobación de fugas

- Retire el aireador (I) del grifo (A).
- Abra el agua y permita que tanto el agua caliente como la fría corran durante un minuto para enjuagar el sistema de desechos.
- Mientras el agua está corriendo, revise en busca de fugas. Reemplace el aireador (J) cuando haya terminado.



## Mantenimiento

- Si el grifo tiene fugas en la manija o gotea del surtidor, reemplace el cartucho (1). Instale el cartucho nuevo correctamente para asegurarse de que los pasadores (2) apunten a la parte trasera del grifo. Esto garantiza un movimiento apropiado de la manija.
- Retire y limpie el aireador (I) periódicamente para garantizar un flujo apropiado del agua.

