

Installation and Care Guide
Guide d'installation et d'entretien
Guía de instalación y cuidado

Mirrored Cabinet
Armoire de toilette avec miroir
Gabinete de espejo

K-3073, K-CB-CLC2026FS, K-CB-CLC2030VAS,
K-CB-CLC2031BAN, K-CB-CLC2526FS, K-CB-CLC3026FS,
K-CB-CLC3526FS

M product numbers are for Mexico (i.e. K-12345M)
Los números de productos seguidos de M
corresponden a México (Ej. K-12345M)

USA/Canada: 1-800-4KOHLER

México: 001-877-680-1310

kohler.com

THE BOLD LOOK
OF **KOHLER**®

1070224-2-C

©2009 Kohler Co.

Thank You For Choosing Kohler Company

Thank you for choosing Kohler Company. Your Kohler Company product reflects the true passion for design, craftsmanship, artistry, and innovation Kohler Company stands for. We are confident its dependability and beauty will surpass your highest expectations, satisfying you for years to come.

All the information in this guide is based upon the latest product information available at the time of publication. At Kohler Company, we strive to fulfill our mission of improving the level of gracious living for each person who is touched by our products and services. We reserve the right to make changes in product characteristics, packaging, or availability at any time without notice.

Please take a few minutes to review this guide. If you encounter any installation or performance problems, please call 1-800-4-KOHLER (1-800-456-4537) from within the USA and Canada, or 001-877-680-1310 from within Mexico.

Merci d'avoir choisi la compagnie Kohler

Merci d'avoir choisi la compagnie Kohler. Votre produit de la compagnie Kohler reflète la véritable passion du design, d'artisanat, d'art et d'innovation représentant la compagnie Kohler. Nous sommes confiants que sa fiabilité et beauté surpasseront vos exigences les plus élevées, vous satisfaisant pendant les années à venir.

Toutes les informations incluses dans ce guide correspondent aux toutes dernières informations disponibles au moment de la publication. A la compagnie Kohler, nous aspirons à remplir notre mission d'améliorer le niveau de vie gracieux pour chaque individu affecté par nos produits et services. Nous nous réservons le droit d'apporter des modifications aux caractéristiques, aux emballages et à la disponibilité des produits à tout moment, et ce sans préavis.

Veuillez prendre s'il vous plaît quelques minutes pour étudier ce guide. En cas de problème d'installation ou de fonctionnement, appeler le 1-800-4-KOHLER (1-800-456-4537) aux É.U. et au Canada, ou le 001-877-680-1310 au Mexique.

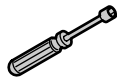
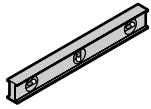
Gracias por elegir los productos Kohler

Gracias por elegir los productos Kohler. Su producto de Kohler Company refleja la verdadera pasión por el diseño, la mano de obra, la artesanía y la innovación que forman parte de Kohler Company. Estamos seguros que su confiabilidad y belleza excederán sus más altas expectativas, dándole satisfacción por años.

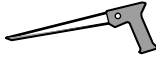
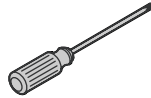
Toda la información que aparece en la guía está basada en la información más reciente disponible al momento de publicación. En Kohler Company, nos esforzamos por alcanzar nuestra misión de mejorar el nivel del buen vivir de quienes disfrutan de nuestros productos y servicios. Nos reservamos el derecho de efectuar cambios en las características, embalaje o disponibilidad del producto en cualquier momento, sin previo aviso.

Dedique unos minutos para leer esta guía. Si tiene algún problema de instalación o funcionamiento, llámenos al 1-800-4-KOHLER (1-800-456-4537) desde los EE.UU. y Canadá, ó 001-877-680-1310 desde México.

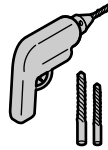
Tools/Outils/Herramientas



1/4" Nut Driver
Tourne-écrous 1/4"
Llave de tuercas de 1/4"



Rubbing Alcohol
Alcool à friction
Alcohol isopropilico



Before You Begin



CAUTION: Risk of property damage. Do not damage the plumbing or electrical utilities behind the selected mounting location. Relocating plumbing or electrical utilities may be necessary.



CAUTION: Risk of property damage. If a stud or header is not present behind the mounting holes of the cabinet: insert anchors (not provided) into the finished wall before installing the screws, as directed in each installation step. If a stud or header is present, anchors are not required.

INSTALLATION TIPS: (1) Get assistance installing the cabinet. (2) To ease the installation, remove the door so that it is not in your way. Disengage the bottom hinge first. Refer to the "Door" section.

NOTICE: This installation and care guide assumes that a stud or header is not present. If a stud or header is present, disregard the steps to install the anchors.

- Observe all local building codes.
- This cabinet is for a recess or surface-mount installation. Refer to the installation headings that apply to your chosen installation.
- The appearance of your mirrored cabinet may differ from the cabinet illustrated. The installation instructions still apply.
- Lay the screw (provided) over the screw profile illustrated in each step to easily determine which screw to use.
- Kohler Co. reserves the right to make revisions in the design of products without notice, as specified in the Price Book.

Avant de commencer



ATTENTION: Risque d'endommagement du matériel. Ne pas endommager la plomberie ou les services d'électricité à l'arrière de l'emplacement de montage sélectionné. Il sera peut-être nécessaire de déplacer la plomberie ou les services d'électricité.



ATTENTION: Risque d'endommagement du matériel. Si aucun montant ou linteau n'est présent à l'arrière des orifices de fixation de l'armoire de toilette : insérer les dispositifs d'ancrage (non fournis) dans le mur fini avant d'installer les vis, tel qu'indiqué dans chaque étape d'installation. Si un montant ou un linteau est présent, il ne sera pas nécessaire d'utiliser des dispositifs d'ancrage.

Avant de commencer (cont.)

CONSEILS D'INSTALLATION : (1) Demander de l'assistance pour installer l'armoire. (2) Pour faciliter l'installation, retirer la porte de manière à ce qu'elle gêne pas. **Commencer par dégager la charnière du bas en premier lieu.** Se référer à la section « Porte ».

NOTICE: Ce guide d'installation et d'entretien assume qu'aucun montant ou linteau n'est présent. Si un montant ou un linteau sont présents, ignorer les étapes pour installer les dispositifs d'ancrage.

- Respecter tous les codes de construction locaux.
- L'armoire de toilette à miroir est conçue pour une installation encastrée ou en surface. Se référer aux en-têtes d'installation qui s'appliquent à l'installation que vous avez choisie.
- L'apparence de l'armoire de toilette à miroir pourrait différer de l'armoire illustrée. Les instructions d'installation s'appliquent tout de même.
- Poser la vis (fournie) par-dessus le profil de vis illustré dans chaque étape pour déterminer sans difficulté quelle vis utiliser.
- Kohler se réserve le droit d'apporter des modifications à la conception de ses produits sans préavis comme cela est indiqué dans le catalogue des prix.

Antes de comenzar



PRECAUCIÓN: Riesgo de daños a la propiedad. No dañe las tuberías de plomería ni los cables eléctricos detrás del lugar de instalación seleccionado. Tal vez sea necesario cambiar el lugar de las tuberías de plomería o de los cables eléctricos.



PRECAUCIÓN: Riesgo de daños a la propiedad. Si no hay un poste de madera o un dintel detrás de los orificios de fijación del gabinete: **inserte los anclajes (no provistos) dentro de la pared acabada antes de instalar los tornillos, tal como se indica en cada paso de instalación.** Si hay un poste de madera o dintel, no se requieren los anclajes.

CONSEJOS DE INSTALACIÓN: (1) Obtenga ayuda para instalar el gabinete. (2) Para facilitar la instalación, retire la puerta de manera que no le estorbe. **Desenganche primero la bisagra inferior.** Consulte la sección "Puerta".

AVISO: Esta guía de instalación y cuidado supone que no hay un poste de madera o dintel presente. Si hay presente un poste de madera o dintel, ignore los pasos para instalar los anclajes.

- Cumpla con todos los códigos locales de construcción.
- Este gabinete está diseñado para instalarse empotrado o en superficie. Consulte los encabezados de instalación correspondientes a la instalación que usted haya elegido.
- La apariencia de su gabinete de espejo puede ser diferente del gabinete ilustrado. Las instrucciones de instalación aun aplican.
- Coloque el tornillo (provisto) sobre el perfil de tornillo ilustrado en cada paso para determinar fácilmente qué tornillo usar.
- Kohler Co. se reserva el derecho de modificar el diseño de los productos sin previo aviso, tal como se especifica en la lista de precios.

Installation/Installation/Instalación

Recess Mount/Montage encastré/Montaje empotrado

NOTICE: Before cutting:

Ensure there are no obstacles (such as electrical wires and plumbing) behind the desired location.

AVIS : Avant de couper :

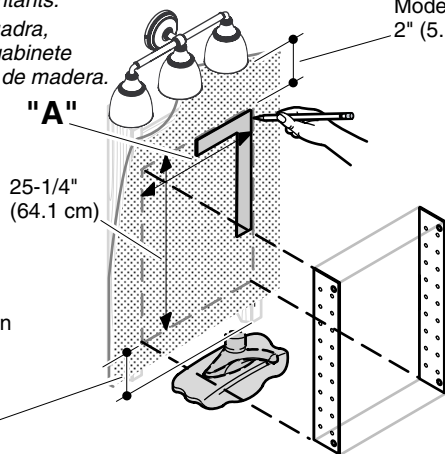
S'assurer de l'absence de tout obstacle (comme des fils électriques et des installations de plomberie) à l'arrière de l'emplacement souhaité.

AVISO: Antes de cortar:

Asegúrese de que no haya obstáculos (como cables eléctricos o tubos de plomería) detrás del lugar deseado.

- 1** Using a pencil and square, draw the perimeter of the cabinet between the stud centers.
Utiliser un crayon et une équerre pour tracer le périmètre du meuble entre les centres de montants.
Con un lápiz y una escuadra, dibuje el perímetro del gabinete entre centros de postes de madera.

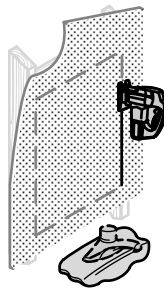
Arched Models
Modèles à arc
Modelos arqueados:
2-3/4" (7 cm) Min/Min/Mín
Straight Edge Models
Modèles à bord droit
Modelos de filo recto:
2" (5.1 cm) Min/Min/Mín



Arched Models
Modèles à arc
Modelos arqueados:
2-3/4" (7 cm) Min/Min/Mín
Straight Edge Models
Modèles à bord droit
Modelos de filo recto:
2" (5.1 cm) Min/Min/Mín

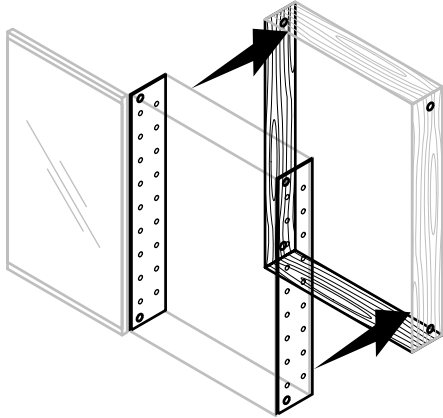
Model/Modèle/Modelo K-CB-CLC	Width/Largeur/Ancho "A"
2026FS, 2030VAS, 2031BAN or/ou/o K-3073	19-1/4" (48.9 cm)
2526FS	24-1/4" (61.6 cm)
3026FS	29-1/4" (74.3 cm)
3526FS	34-1/4" (87 cm)

- 2** Carefully cut a hole at the marked lines.
Découper avec précaution un orifice aux lignes marquées.
Corte con cuidado un orificio en las líneas marcadas.



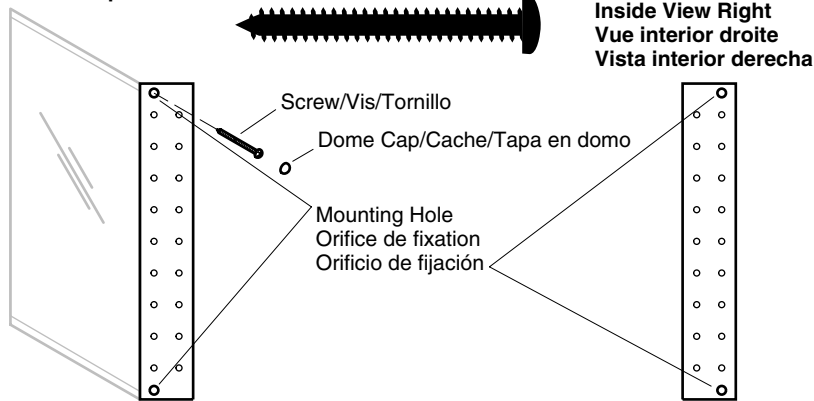
Installation/Installation/Instalación

- 3** Place and hold the cabinet in the cutout.
Placer le meuble dans la découpe et le maintenir.
Coloque y sostenga el gabinete en la abertura.



- 4** Secure #8 x 1-1/2" screws through the mounting holes and framing studs. Cover each screw with a dome cap.
Fixer les vis n° 8 x 1-1/2" en les faisant passer par les trous de fixation et les goujons du cadrage. Recouvrir chaque vis avec un capuchon.
Apriete los tornillos del #8 x 1-1/2" a través de los orificios de fijación y los postes de madera de la estructura. Cubra cada tornillo con una tapa en domo.

Inside View Left
Vue interior gauche
Vista interior izquierda

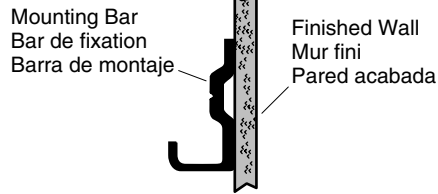


Installation/Installation/Instalación

Surface Mount/Montage en surface/Montaje en superficie

Profile/Profile/Perfil

- 1** Position the mounting bar.
Placer la barre de fixation.
Coloque la barra de montaje.



- 2** Center and level the mounting bar, then drill two 3/16" holes through the groove of the mounting bar without penetrating the wall material.

Centrer la barre de fixation et la mettre au niveau, puis percer deux orifices de 3/16" par la rainure de la barre de fixation sans pénétrer dans le matériau du mur.

Centre y nivele la barra de montaje, luego taladre dos orificios de 3/16" a través de la ranura de la barra de montaje sin penetrar el material de la pared.

If stud or header is present, drill two 3/32" pilot holes in wall.

Si un montant ou un linteau sont présents, percer deux trous pilotes de 3/32" dans le mur.

Si existe un poste de madera o dintel, taladre dos orificios piloto de 3/32" en la pared.

If there is no stud or header, use wall anchors and drill holes per the anchor manufacturer's recommendation.

Si aucun montant ou linteau ne sont présents, utiliser les ancrages du mur et percer des orifices selon les recommandations du fabricant.

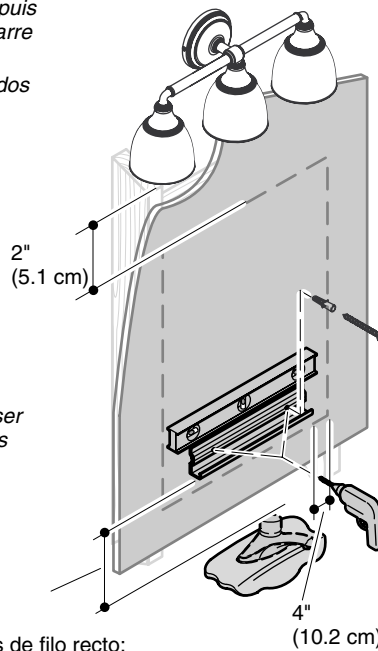
Si no hay poste de madera ni dintel, utilice los anclajes de pared y taladre orificios según la recomendación del fabricante del anclaje.

Arched Models/Modèles à arc/Modelos arqueados:

2-3/4" (7 cm) Min/Min/Min

Straight Edge Models/Modèles à bord droit/Modelos de filo recto:

2" (5.1 cm) Min/Min/Min

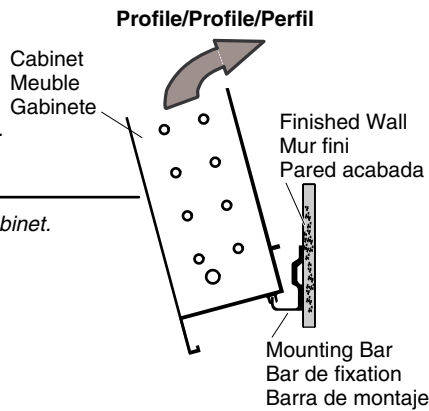


- 3** Secure the mounting bar with anchors and #8 x 2" Phillips screws.
Fixer la barre de fixation avec des dispositifs d'ancrage et des vis Phillips n° 8 x 2".
Fije la barra de montaje con anclajes y tornillos Phillips del #8 x 2".

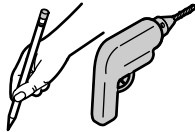


Installation/Installation/Instalación

- 4** Lift the cabinet onto the mounting bar.
Hold in place.
*Lever le meuble sur la barre de fixation.
Maintenir en place.
Levante el gabinete sobre la barra de montaje.
Sostenga en su lugar.*



- 5** Slide a mounting clip onto the hinge side of cabinet.
*Faire glisser un clip de fixation sur le côté à charnières du meuble.
Deslice un clip de fijación en el lado de bisagra del gabinete.*



- 6** If stud or header is present, drill two 3/32" pilot holes in wall.
*Si un montant ou un linteau sont présents, percer deux trous pilotes de 3/32" dans le mur.
Si existe un poste de madera o dintel, taladre dos orificios piloto de 3/32" en la pared.*

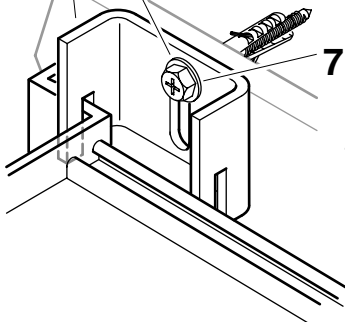
If there is no stud or header, use wall anchors and drill holes per the anchor manufacturer's recommendation.

Si aucun montant ou linteau ne sont présents, utiliser les ancrages du mur et percer des orifices selon les recommandations du fabricant.

Si no hay poste de madera ni dintel, utilice los anclajes de pared y taladre orificios según la recomendación del fabricante del anclaje.

NOTICE/NOTICE/AVISO:

Be careful not to damage the finish of the cabinet when tightening the screws.
*Veiller à ne pas endommager la finition du meuble lors du serrage des vis.
Tenga cuidado de no dañar el acabado del gabinete al apretar los tornillos.*



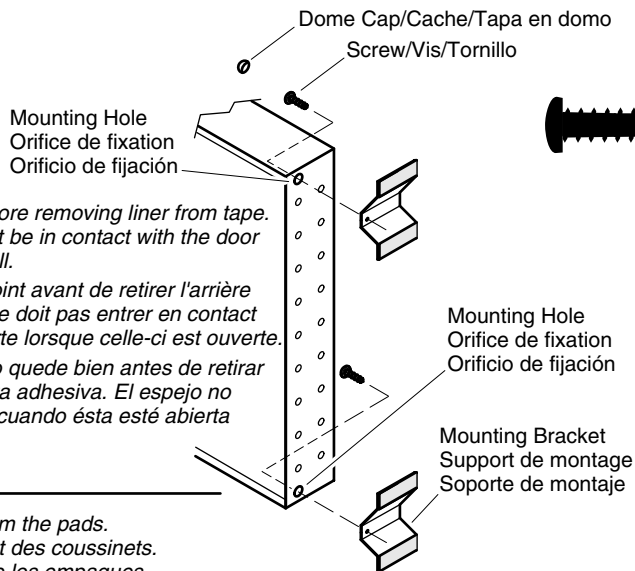
- 7** Using a screwdriver or 1/4" nut driver, secure the mounting clip with an anchor and #8 x 2" screw.
*Utiliser un tournevis ou un tournevis hexagonal de 1/4" pour fixer le clip de fixation avec un dispositif d'ancrage et la vis n° 8 x 2".
Con un destornillador o una llave para tuercas de 1/4", fije los clips de fijación con un anclaje y tornillo del #8 x 2".*



- 8** Repeat steps for remaining mounting clip.
*Répéter les étapes pour le clip restant.
Repita el procedimiento con el otro clip de fijación.*

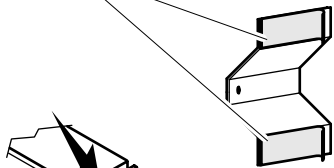
Installation/Installation/Instalación

- 9** Assemble as shown using #8 x 3/8" screws.
Assembler tel qu'indiqué avec vis #8 x 3/8".
Ensamble como se muestra con tornillos del #8 x 3/8".

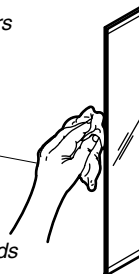
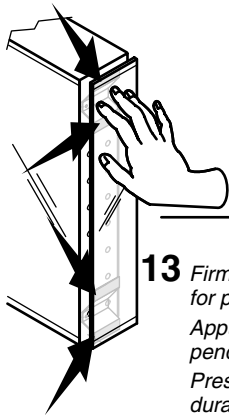


- 10** Test fit the mirror before removing liner from tape.
The mirror should not be in contact with the door when open or the wall.
Mettre le miroir au point avant de retirer l'arrière du ruban. Le miroir ne doit pas entrer en contact avec le mur ou la porte lorsque celle-ci est ouverte.
Pruebe que el espejo quede bien antes de retirar el protector de la cinta adhesiva. El espejo no debe tocar la puerta cuando ésta esté abierta ni la pared.

- 11** Remove the liner from the pads.
Retirer le revêtement des coussinets.
Retire el protector de los empaques.



- 12** Wipe the backside of the side mirrors with rubbing alcohol.
Essuyer la surface arrières des miroirs latéraux avec de l'alcool à friction.
Limpie el lado posterior de los espejos laterales con de alcohol isopropílico.



- 13** Firmly press the side mirrors against the pads for 20 seconds for proper adhesion.
Appuyer fermement les miroirs latéraux contre les coussinets pendant 20 secondes pour assurer une adhésion adéquate.
Presione con firmeza los espejos laterales contra los empaques durante 20 segundos para la adhesión correcta.

Installation/Installation/Instalación

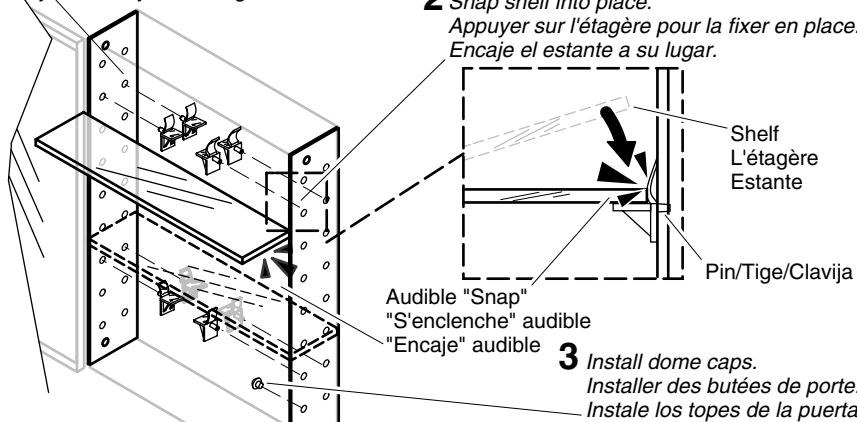
All Installations/Toutes les installations/Todas las instalaciones Glass Shelves/Étagères de verre/Estantes de vidrio

1 Snap pins into place.

Appuyer sur les goupilles pour les fixer en place.
Encaje las clavijas a su lugar.

2 Snap shelf into place.

Appuyer sur l'étagère pour la fixer en place.
Encaje el estante a su lugar.



3 Install dome caps.

Installer des butées de porte.
Instale los topes de la puerta.

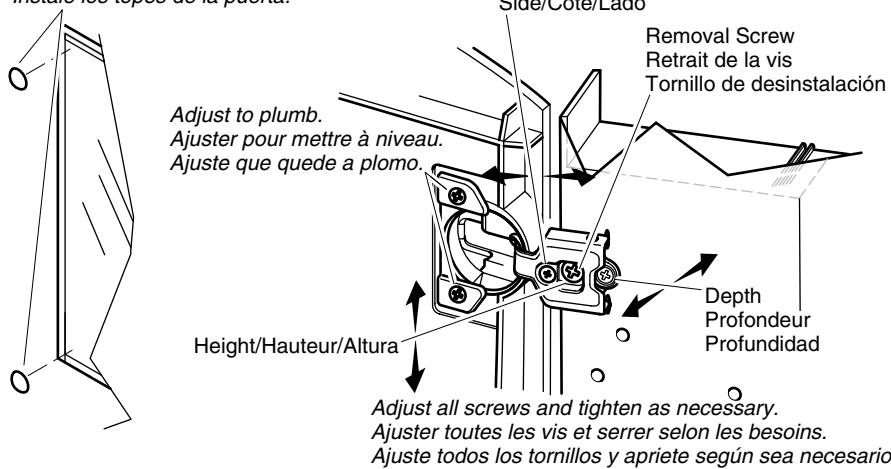
Door/Porte/Puerta If the door was removed, reinstall the door by attaching the top hinge first and then the bottom hinge.

Si la porte a été retirée, réinstaller celle-ci en attachant la charnière supérieure en premier lieu, puis la charnière du bas.

Si quitó la puerta, vuelva a instalar la puerta instalando primero la bisagra superior y luego la bisagra inferior.

Install door bumpers.

Installer les butées de porte.
Instale los topes de la puerta.



Care and Cleaning

For best results, keep the following in mind when caring for your KOHLER product:

Glass and Mirror Surfaces

- Do not use bristle brushes, abrasive sponges or abrasive cleaners. They will scratch some glass surfaces.
- Do not let cleaners sit or soak on surfaces.

For detailed cleaning information and products to consider, visit www.kohler.com/clean. To order Care & Cleaning information, call 1-800-456-4537.

Entretien et nettoyage

Pour de meilleurs résultats, prendre ce qui suit en considération lors de l'entretien de votre produit KOHLER:

Surfaces en verre et miroir

- Ne pas utiliser de brosses abrasives, d'éponges abrasives ou de nettoyeurs abrasifs. Elles rayeront certaines surfaces en verre.
- Ne laissez pas les détergents trop longtemps sur les surfaces.

Pour l'information détaillée de nettoyage et des produits à considérer, visiter www.kohler.com/clean. Pour commander des informations d'entretien et de nettoyage, composer le 1-800-456-4537.

Cuidado y limpieza

Para obtener los mejores resultados, tenga presente lo siguiente al limpiar su producto KOHLER:

Superficies de vidrio y espejo

- No utilice cepillos de cerdas, esponjas abrasivas, o limpiadores abrasivos. Pues rayarán algunas superficies de vidrio.
- No deje por tiempo prolongado los productos de limpieza en las superficies.

Para obtener información detallada de limpieza y los limpiadores a considerar, visite www.kohler.com/clean. Para solicitar información sobre el cuidado y la limpieza, llame al 1-800-456-4537.

Warranty

ONE-YEAR LIMITED WARRANTY

KOHLER plumbing products are warranted to be free of defects in material and workmanship for one year from date of installation.

Kohler Co. will, at its election, repair, replace or make appropriate adjustment where Kohler Co. inspection discloses any such defects occurring in normal usage within one (1) year after installation. Kohler Co. is not responsible for removal or installation costs. **Use of in-tank toilet cleaners will void the warranty.**

To obtain warranty service contact Kohler Co. either through your Dealer, Plumbing Contractor, Home Center or E-tailer, or by writing Kohler Co., Attn.: Customer Care Center, 444 Highland Drive, Kohler, WI 53044, USA, or by calling 1-800-4KOHLER (1-800-456-4537) from within the USA and Canada, and 001-877-680-1310 from within Mexico.

IMPLIED WARRANTIES INCLUDING THAT OF MERCHANTABILITY AND

Warranty (cont.)

FITNESS FOR A PARTICULAR PURPOSE ARE EXPRESSLY LIMITED IN DURATION TO THE DURATION OF THIS WARRANTY. KOHLER CO. AND/OR SELLER DISCLAIM ANY LIABILITY FOR SPECIAL, INCIDENTAL OR CONSEQUENTIAL DAMAGES. Some states/provinces do not allow limitations on how long an implied warranty lasts, or the exclusion or limitation of special, incidental or consequential damages, so these limitations and exclusions may not apply to you. This warranty gives you specific legal rights. You may also have other rights which vary from state/province to state/province.

This is Kohler Co.'s exclusive written warranty.

Garantie

GARANTIE LIMITÉE D'UN AN

Les produits de plomberie KOHLER sont garantis contre tout défaut matériel et de fabrication pour un an, à partir de la date de l'installation.

Kohler Co. jugera à sa discrétion, de la réparation, du remplacement ou du réglage approprié et ceci après toute inspection faite par Kohler Co. de tous défauts dus à une utilisation normale et ceci pendant un (1) an à partir de la date d'installation. Kohler Co. n'est pas responsable des coûts de démontage ou d'installation. **L'utilisation de nettoyeurs à l'intérieur du réservoir annulera la garantie.**

Pour obtenir un service-garantie, contacter Kohler Co. par l'intermédiaire de votre vendeur, plombier, centre de rénovation, revendeur par internet ou par écrit à Kohler Co. à l'attention de: Customer Care Center (Service d'assistance à la clientèle), 444 Highland Drive, Kohler, WI 53044, USA, ou composer le 1-800-4KOHLER (1-800-456-4537) à partir des États-Unis et du Canada, et le 001-877-680-1310 à partir du Mexique.

LA DURÉE DES GARANTIES TACITES, Y COMPRIS CELLES DE QUALITÉ MARCHANDE ET D'APTITUDE À UN EMPLOI PARTICULIER, SE LIMITE EXPRESSÉMENT À LA DURÉE DE LA PRÉSENTE GARANTIE. KOHLER CO. ET/OU LE REVENDEUR DÉCLINENT TOUTE RESPONSABILITÉ CONTRE LES DOMMAGES PARTICULIERS, IMPRÉVUS OU DE CIRCONSTANCE. Certains états/provinces ne permettent pas la limitation sur la durée de la garantie implicite, ou l'exclusion ou la limitation de dommages spéciaux, accessoires ou indirects, et, par conséquent, ces limitations et exclusions pourraient ne pas s'appliquer dans votre cas. Cette garantie vous donne des droits légaux spécifiques. Vous pouvez également avoir d'autres droits qui varient d'un état/province à l'autre.

Ceci constitue la garantie écrite exclusive de Kohler Co.

Garantía

GARANTÍA LIMITADA DE UN AÑO

Se garantiza que los productos de plomería KOHLER están libres de defectos de material y mano de obra por un año a partir de la fecha de instalación.

Kohler Co., a su criterio, reparará, reemplazará o realizará los ajustes pertinentes en los casos en que la inspección realizada por Kohler Co. determine que dichos defectos ocurrieron durante el uso normal en el transcurso de un (1) año a partir de la fecha de la instalación. Kohler Co. no se hace responsable de los gastos de desinstalación o instalación. **El uso de limpiadores de inodoro que se colocan dentro del tanque anulará la garantía.**

Para obtener el servicio de garantía, comuníquese con Kohler Co. a través de su distribuidor, contratista de plomería o distribuidor a través de Internet, o escriba

Garantía (cont.)

directamente a: Kohler Co., Attn.: Customer Care Center, 444 Highland Drive, Kohler, WI 53044, U.S.A. o llame al 1-800-4KOHLER (1-800-456-4537) desde los Estados Unidos y Canadá, o al 001-877-680-1310 desde México.

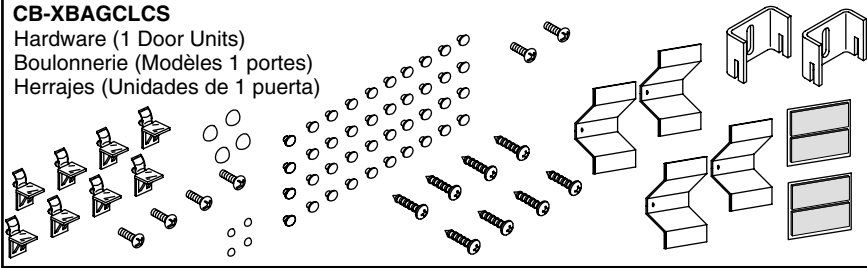
TODA GARANTÍA IMPLÍCITA EN RELACIÓN A PRODUCTOS DE USO COMERCIAL, INCLUYENDO LA COMERCIALIZACIÓN E IDONEIDAD DEL PRODUCTO PARA UN USO DETERMINADO, SE LIMITA EXPRESAMENTE A LA DURACIÓN DE LA PRESENTE GARANTÍA. KOHLER CO. Y/O EL VENDEDOR NO SE HACEN RESPONSABLES POR CONCEPTO DE DAÑOS PARTICULARES, INCIDENTALES O INDIRECTOS. Algunos estados/provincias no permiten limitaciones en cuanto a la duración de una garantía implícita o a la exclusión o limitación de daños particulares, incidentales o indirectos, por lo que estas limitaciones y exclusiones pueden no aplicar a su caso. Esta garantía le otorga ciertos derechos legales específicos. Además, usted puede tener otros derechos que varían de estado a estado y provincia a provincia.

El presente documento constituye la garantía exclusiva por escrito de Kohler Co.

Service Parts/Pièces de rechange/Piezas de repuesto

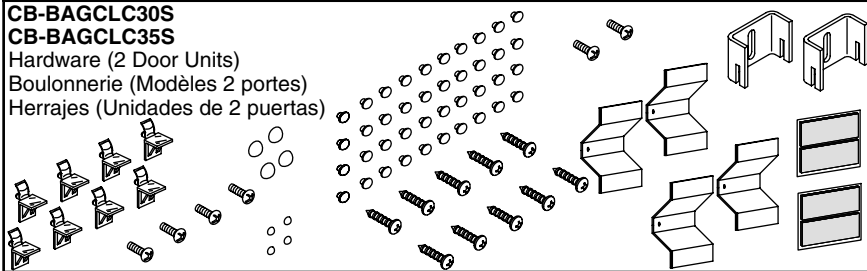
CB-XBAGCLCS

Hardware (1 Door Units)
Boulonnerie (Modèles 1 portes)
Herrajes (Unidades de 1 puerta)



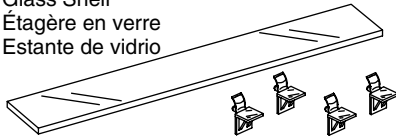
CB-BAGCLC30S

Hardware (2 Door Units)
Boulonnerie (Modèles 2 portes)
Herrajes (Unidades de 2 puertas)



CB-SHLFCLC15 [15" (38.1 cm)]
CB-SHLFCLC20 [20" (50.8 cm)]
CB-SHLFCLC25 [25" (63.5 cm)]
CB-SHLFCLC30 [30" (76.2 cm)]
CB-SHLFCLC32 [32" (81.3 cm)]

Glass Shelf
Étagère en verre
Estante de vidrio



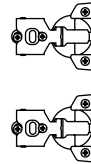
CB-X311SX26-2

Side Mirror
Miroir latéral
Espejo lateral



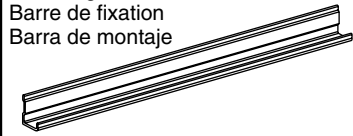
1115118

Hinges
Charnières
Bisagras



CB-XR0331100M [11" (27.9 cm)]
CB-XR0332100M [21" (53.3 cm)]
CB-XR0332600M [26" (66 cm)]
CB-XR0333100M [31" (78.7 cm)]

Mounting Bar
Barre de fixation
Barra de montaje



1059560**

Touch-Up Marker
Marqueur à retouches
Plumón para retocar



****Finish/color code must be specified when ordering.**

****Vous devez spécifier les codes de la finition et/ou de la couleur quand vous passez votre commande.**

****Se debe especificar el código del acabado/color con el pedido.**

Kohler Co.

1070224-2-C

1070224-2-C

KOHLER®