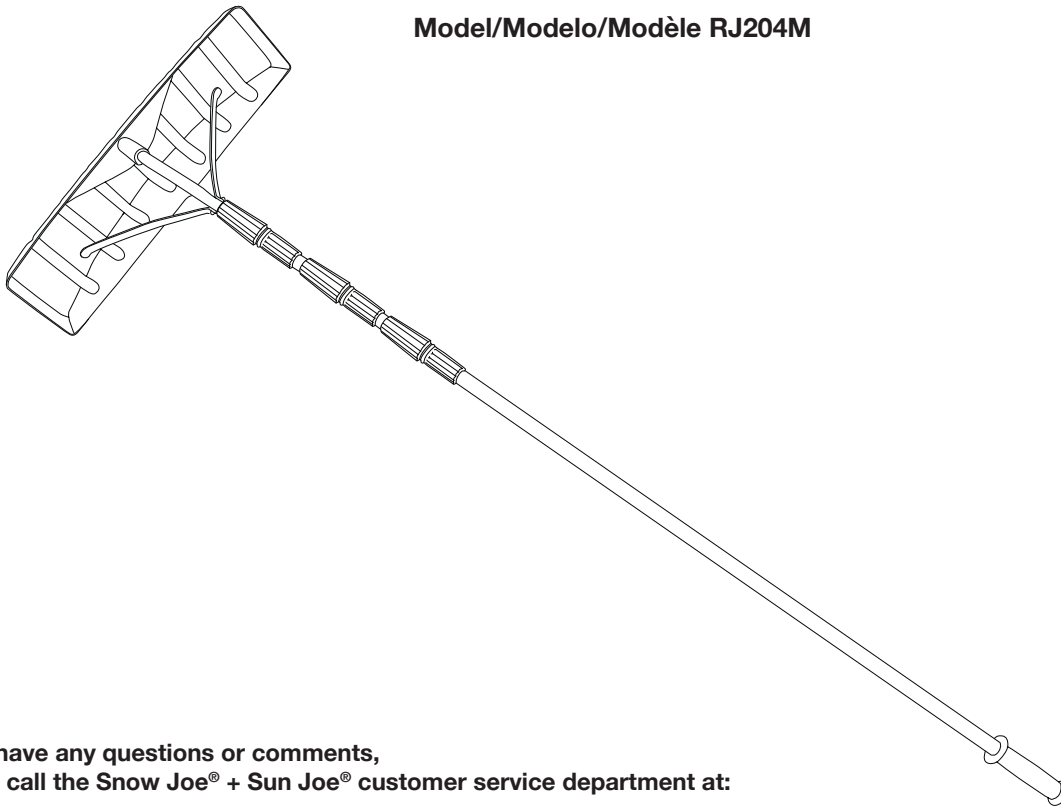




## 21-FOOT TWIST-N-LOCK TELESCOPING SNOW SHOVEL ROOF RAKE

Pala quitanieve y rastrillo limpiador para techos telescópico gira-y-traba de 21 pies  
Râteau grattoir de neige pour toits à manche télescopique de 6,4 m (21 pi)  
se verrouillant par simple mouvement de rotation

Model/Modelo/Modèle RJ204M



If you have any questions or comments,  
please call the Snow Joe® + Sun Joe® customer service department at:

Si tiene preguntas o comentarios, comuníquese con el centro de servicio  
al cliente de Snow Joe® + Sun Joe® llamando al:

Si vous avez des questions ou des commentaires, veuillez appeler  
le service clientèle Snow Joe® + Sun Joe® au :

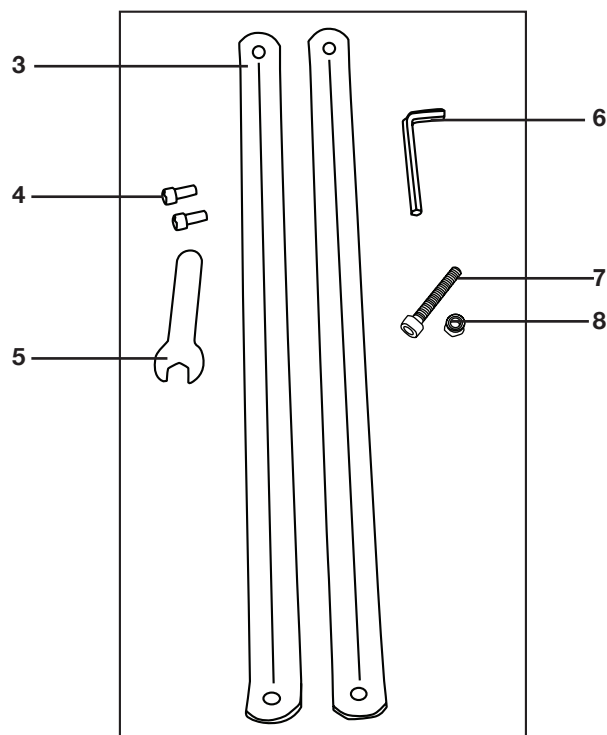
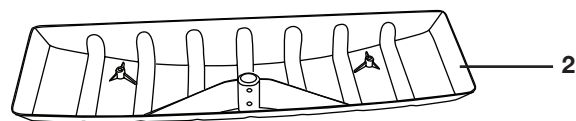
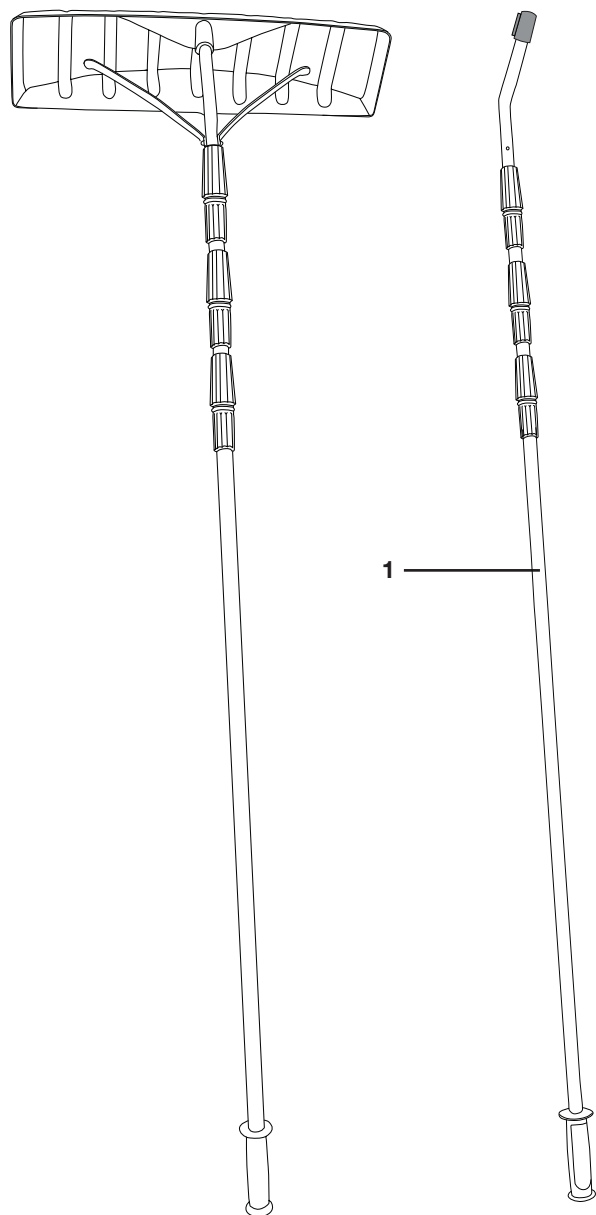
**1-866-SNOWJOE (1-866-766-9563)**

© 2017 by Snow Joe®, LLC  
All rights reserved. Original instructions.  
**SAVE THESE INSTRUCTIONS**

© 2017 by Snow Joe®, LLC  
Derechos reservados. Instrucciones originales.  
**GUARDE ESTAS INSTRUCCIONES**

© 2017 by Snow Joe®, LLC  
Tous droits réservés. Instructions d'origine.  
**CONSERVER CES INSTRUCTIONS**

# Know Your Roof Rake



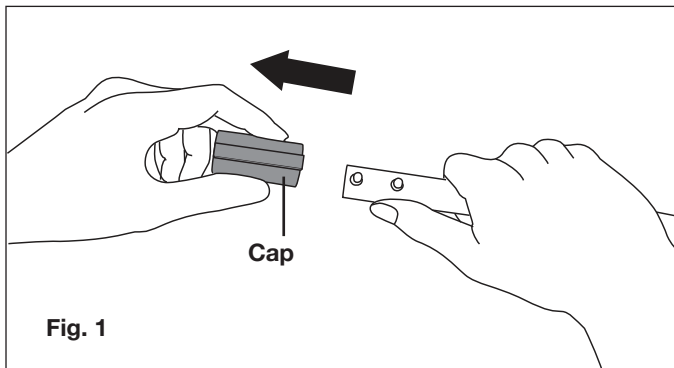
- 1. Handle
- 2. Roof rake head
- 3. Metal braces (2)
- 4. Short hex screws (2)
- 5. Open end wrench
- 6. Hex key wrench
- 7. Long hex screw
- 8. Locking nut

## Technical Data

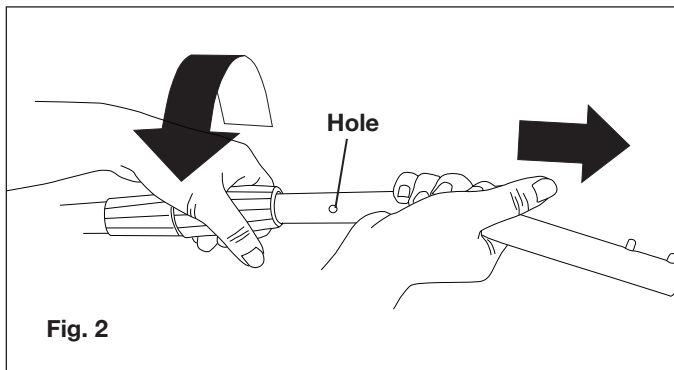
Blade Material	Polycarbonate (PC) blade	Rake Head Height	6 in. (15 cm)
Handle Material	Aluminum	Overhead Reach	20.6 ft (6.28 m)
Telescopic Handle	6.2 ft to 21 ft (1.9 m to 6.4 m)	Weight	4.8 lbs (2.2 kg)
Clearing Width	25 in. (63.5 cm)		

## Assembling the Roof Rake + Adjusting the Handle

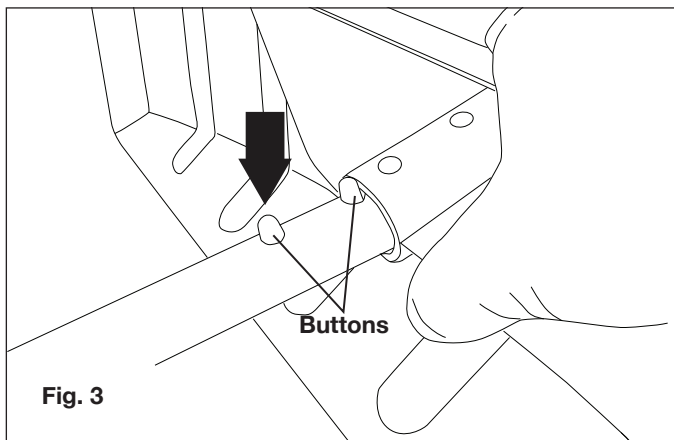
1. Remove the shipping cap from the top of the pole. Retain for storage (Fig. 1).



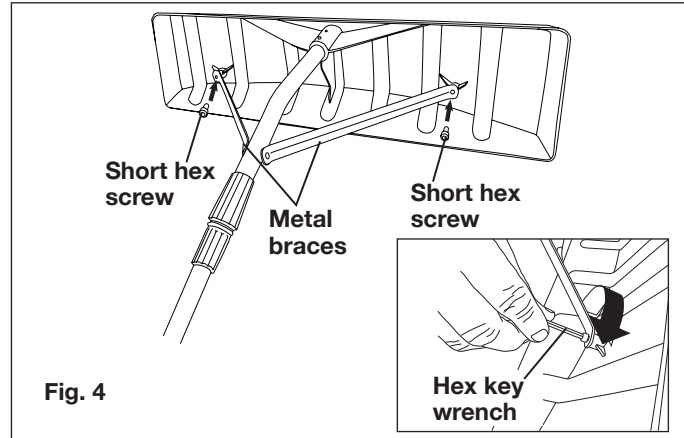
2. Unscrew the handle knob and extend the pole to expose the small holes (Fig. 2).



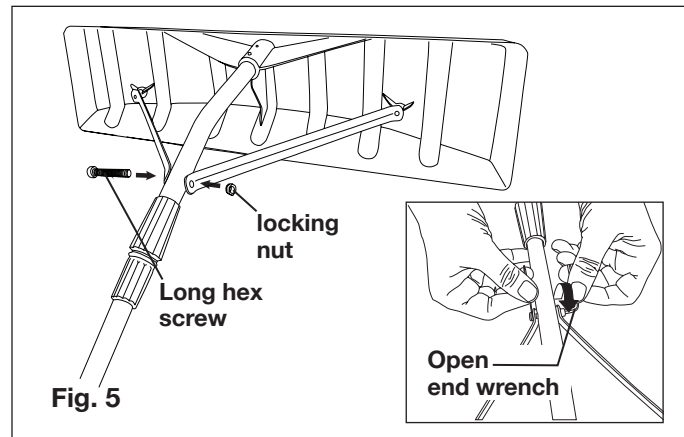
3. Depress the small buttons at the end of the handle so that you can insert the handle into the roof rake head (Fig. 3).



4. Using the hex key wrench, screw the metal braces to the roof rake head with the two short hex screws (Fig. 4).



5. Affix the metal braces to the pole by threading the long hex screw through the metal braces and the pole. Secure the screw with the locking nut using the open end wrench (Fig. 5).



6. Lengthen the telescopic pole by rotating the handle knob clockwise and extending the pole to the desired length. Secure in position by twisting the knob counterclockwise (Fig. 6).

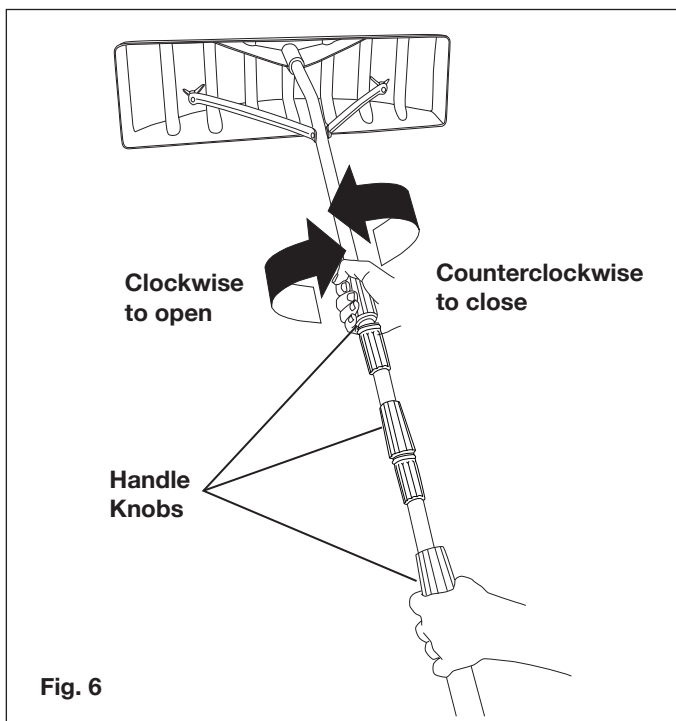


Fig. 6

**NOTE:** If you have any questions, please call the Snow Joe® + Sun Joe® customer service department at 1-866-SNOWJOE (1-866-766-9563) for assistance.



## SNOW JOE® + SUN JOE® CUSTOMER PROMISE

**ABOVE ALL ELSE**, Snow Joe® + Sun Joe® are dedicated to you, our customer. We strive to make your experience as pleasant as possible. Unfortunately, there are times when a product does not work or breaks under normal operating conditions. We think it's important that you know what you can expect from us. That's why we created the Snow Joe® + Sun Joe® promise.

**OUR PROMISE:** Snow Joe® + Sun Joe® warrant new products for two years from the date of purchase. If your product does not work, or there's an issue with a specific part, we will fix this by either sending you a free replacement part or by sending you a new or comparable product at no charge. How cool is that! Before you know it, you'll be back in action cutting, sawing, mowing, washing and...?

### PRODUCT REGISTRATION:

Snow Joe®, LLC ("Snow Joe® + Sun Joe®") strongly encourages you to register your purchase. You can register online at [snowjoe.com/ProductRegistration](http://snowjoe.com/ProductRegistration), or by printing and mailing in a registration card available online from our website, or calling our Customer Service Department at **1-866-SNOWJOE (1-866-766-9563)**, or by e-mailing us at [help@snowjoe.com](mailto:help@snowjoe.com). Failure to register your product purchase will not diminish your warranty rights. However, registering your purchase will allow Snow Joe® + Sun Joe® to better serve you with any of your customer service needs.

### WHO CAN SEEK WARRANTY COVERAGE?

This Warranty is extended by Snow Joe® + Sun Joe® to the owner of this Machine (a "Machine" consists of a product powered by a motor) for residential and personal household use only. This Warranty does not apply to products used for commercial, rental or re-sale purposes. Should ownership of this machine change during the 2-year period, please update the Machine's owner information at [snowjoe.com/ProductRegistration](http://snowjoe.com/ProductRegistration).

### WHAT IS COVERED?

Snow Joe® + Sun Joe® warrants to the owner that if this Machine fails within 2 years from the date of purchase due to a defect in material or workmanship or as a result of normal wear and tear from ordinary household use, Snow Joe® + Sun Joe® will send a replacement part or product, as needed, free of charge and with free shipping to the original purchaser.

If, in Snow Joe® + Sun Joe®'s sole discretion, the failed Machine cannot be repaired with a part, Snow Joe® + Sun Joe® will elect to either (A) send a new Machine at no charge and with free shipping or (B) refund the full purchase price to the owner.

### WHAT IS NOT COVERED?

This Warranty does not apply to the Machines that have been used commercially or in non-household applications. This Warranty does not cover cosmetic changes that do not affect performance. This Warranty is only valid if the Machine is used and maintained in accordance with the instructions, warnings and safeguards contained in the owner's manual. Snow Joe® + Sun Joe® will not be responsible for the cost of any unauthorized warranty repairs. This warranty does not cover any cost or expense incurred by the purchaser in providing substitute equipment or service during reasonable periods of malfunction or non-use of this product while waiting for a replacement part or unit under this warranty.

Wearing parts like belts, augers, chains and tines are not covered under this warranty, and can be purchased at [snowjoe.com](http://snowjoe.com) or by calling **1-866-SNOWJOE (1-866-766-9563)**. Batteries are covered in full for 90-days from the date of purchase.

Repair, replacement or refund of the purchase price are the exclusive remedies of purchaser and the sole liability of Snow Joe® + Sun Joe® under this warranty. No employee or representative of Snow Joe® + Sun Joe® is authorized to make any additional warranty or any modification to this warranty which may be binding upon Snow Joe® + Sun Joe®. Accordingly, purchaser should not rely upon any additional statements made by any employee or representative of Snow Joe® + Sun Joe®. In no event, whether based on contract, indemnity, warranty, tort (including negligence), strict liability or otherwise, shall Snow Joe® + Sun Joe® be liable for any special, indirect, incidental, or consequential damages, including, without limitation, loss of profit or revenue.

Some states do not allow limits on warranties. In such states, the above limitations may not apply to you.

Outside the USA, other warranties may apply.



**snowjoe.com**

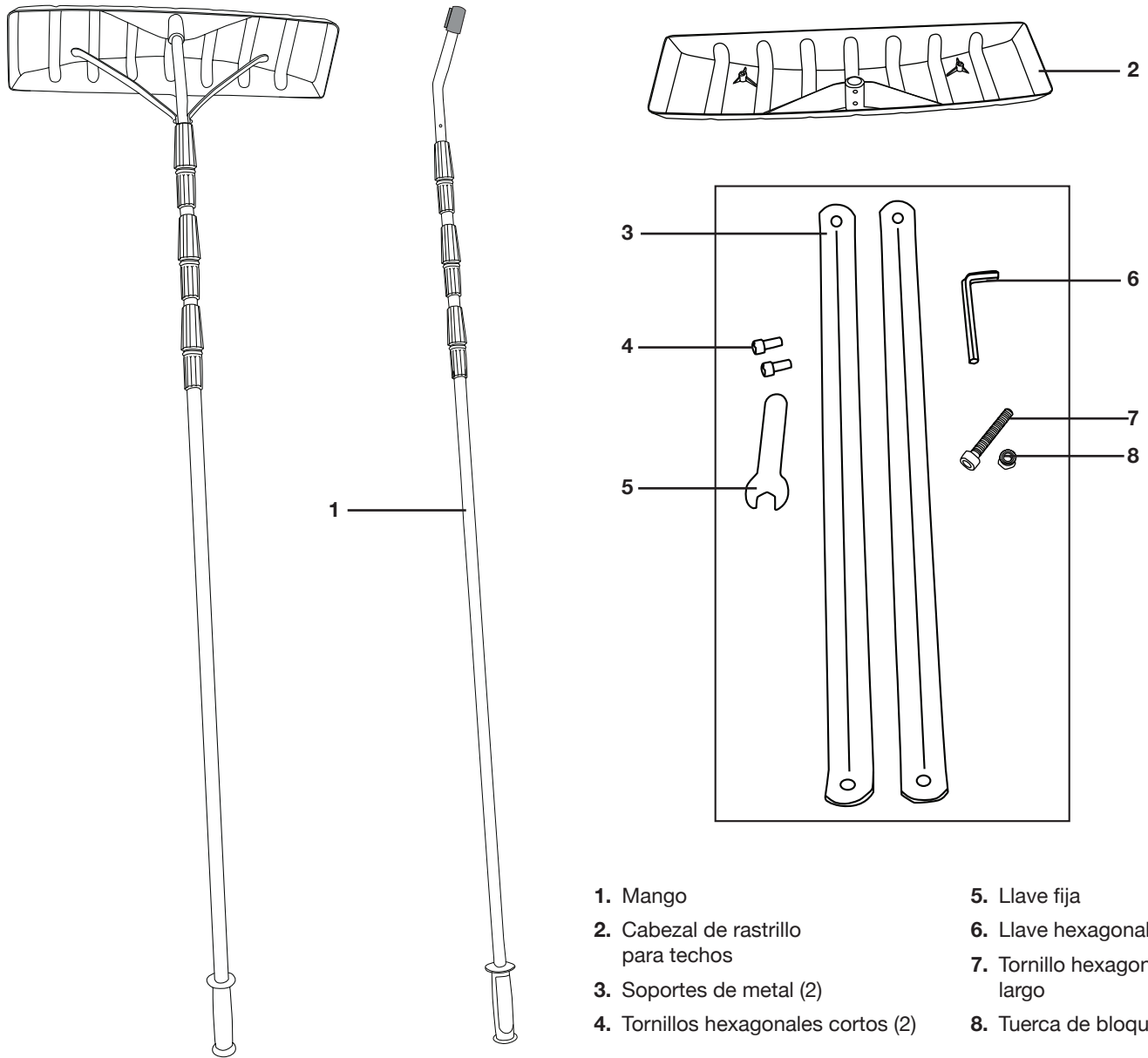
**⚠WARNING!** This product or its power cord contains chemicals, including lead, known to the State of California to cause cancer and birth defects or other reproductive harm. Wash hands after handling. For more information go to [www.P65Warnings.ca.gov](http://www.P65Warnings.ca.gov).

**⚠WARNING!** Some dust created by power sanding, sawing, grinding, drilling, and other construction activities contains chemicals known [to the State of California] to cause cancer, birth defects, or other reproductive harm. Some examples of these chemicals are:

- lead from lead-based paints,
- crystalline silica from bricks and cement and other masonry products, and
- arsenic and chromium from chemically-treated lumber.

Your risk from these exposures varies, depending on how often you do this type of work. To reduce your exposure to these chemicals: work in a well ventilated area, and work with approved safety equipment, such as those dust masks that are specifically designed to filter out microscopic particles. For more information go to [www.P65Warnings.ca.gov](http://www.P65Warnings.ca.gov).

## Conozca su rastrillo para techos



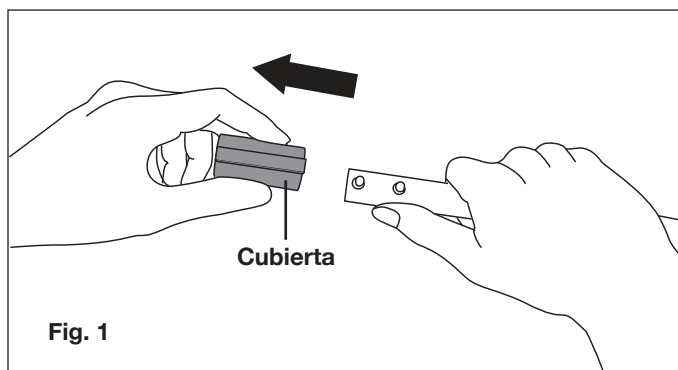
- 1. Mango
- 2. Cabezal de rastrillo para techos
- 3. Soportes de metal (2)
- 4. Tornillos hexagonales cortos (2)
- 5. Llave fija
- 6. Llave hexagonal
- 7. Tornillo hexagonal largo
- 8. Tuerca de bloqueo

## Datos técnicos

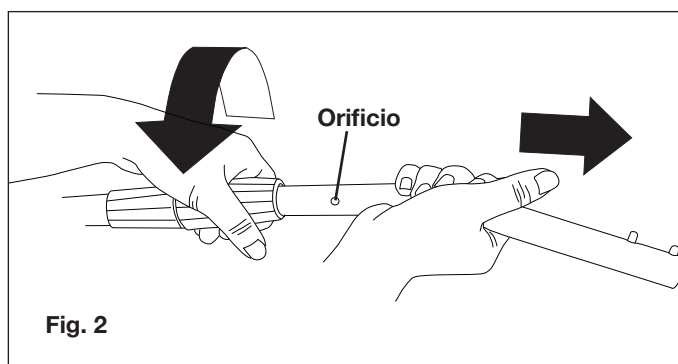
Material de rastrillo	Hoja de policarbonato	Ancho de despeje	25 plg (63.5 cm)
Material de mango	Aluminio	Alto de cabezal de rastrillo	6 plg (15 cm)
Mango telescópico	6.2 pies a 21 pies (1.9 m a 6.4 m)	Altura de alcance	20.6 pies (6.28 m)
		Peso	4.8 lb (2.2 kg)

## Ensamblado del rastrillo para techos y ajuste del mango

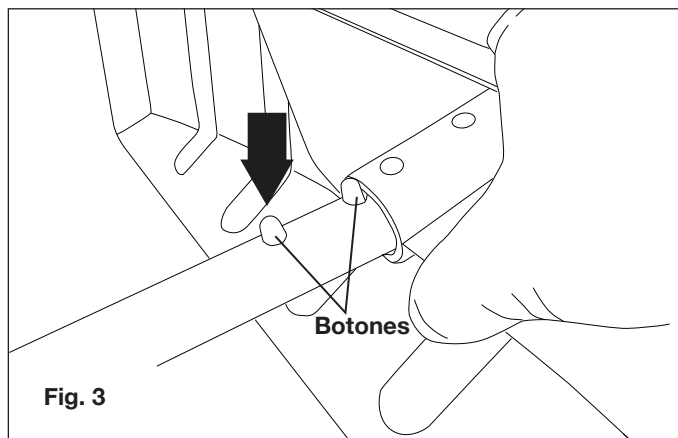
1. Retire la cubierta para transporte de la parte superior del tubo. Guárdela para el almacenamiento del producto (Fig. 1).



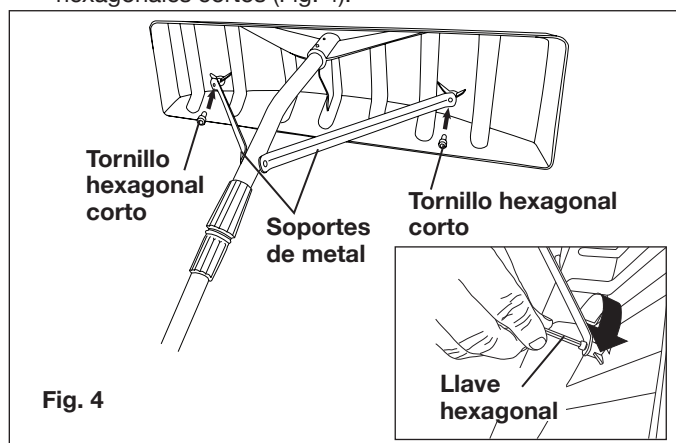
2. Destornille la perilla del mango y extienda el tubo para exponer los orificios pequeños (Fig. 2).



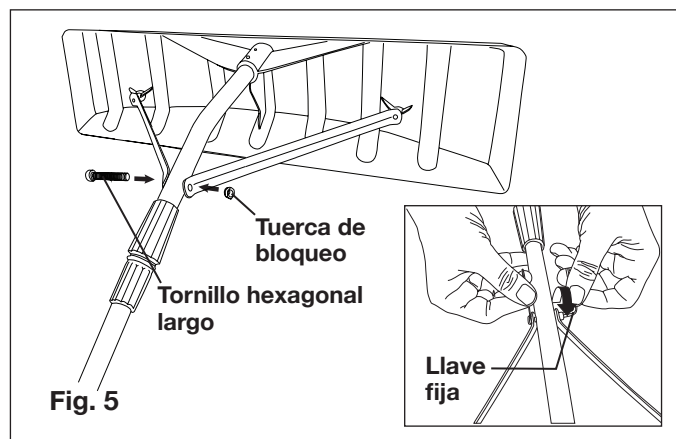
3. Presione los botones pequeños en el extremo del mango de manera que usted pueda insertar el mango en el cabezal del rastrillo (Fig. 3).



4. Usando la llave hexagonal, atornille los soportes de metal al cabezal del rastrillo para techos usando los dos tornillos hexagonales cortos (Fig. 4).



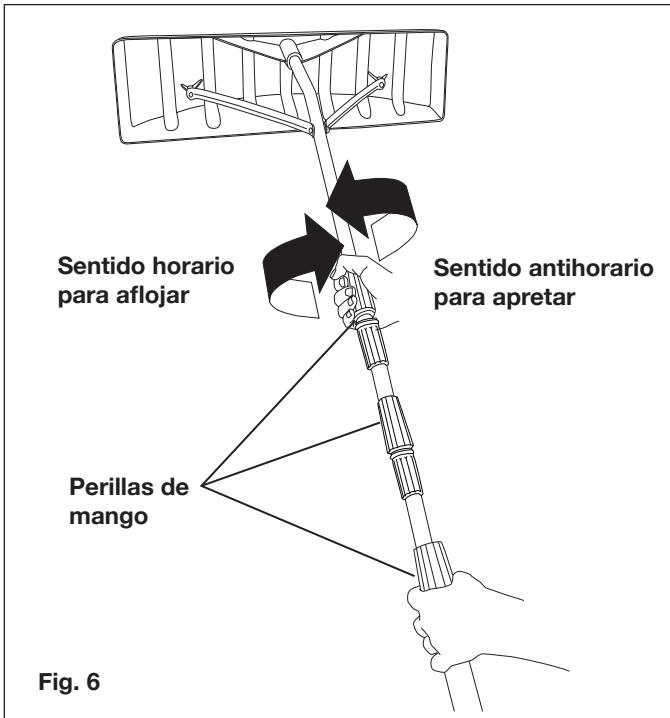
5. Fije los soportes de metal al tubo enroscando el tornillo hexagonal largo a través de los soportes de metal y el tubo. Apriete el tornillo con la tuerca de bloqueo usando la llave fija (Fig. 5).





ES

6. Extienda el tubo telescópico rotando la perilla de mango en sentido horario y extendiendo el tubo a la longitud deseada. Asegúrelo en su posición girando la perilla en sentido antihorario (Fig. 6).



**NOTA:** si tiene preguntas o necesita ayuda, contacte al centro de servicio al cliente Snow Joe® + Sun Joe® llamando al 1-866-766-9563 (1-866-SNOWJOE).



## LA PROMESA DE SNOW JOE® + SUN JOE® AL CLIENTE

**POR SOBRE TODO**, en Snow Joe® + Sun Joe® estamos dedicados a usted, nuestro cliente. Nos esforzamos por hacer que su experiencia sea tan placentera como sea posible. Desafortunadamente, hay ocasiones en que un producto no funciona o se avería bajo condiciones normales de operación. Creemos que es importante que usted sepa que puede confiar en nosotros. Es por eso que hemos creado la promesa Snow Joe® + Sun Joe®.

**NUESTRA PROMESA:** Snow Joe® + Sun Joe® garantiza sus productos nuevos por dos (2) años luego de la fecha de compra. Si su producto no funciona, o hay un problema con una pieza específica, resolveremos este inconveniente enviándole una pieza de repuesto o producto de reemplazo (nuevo o comparable) sin cargo adicional alguno. ¡Un excelente soporte! Sin que se de cuenta, usted ya estará de vuelta podando, serrando, cortando, lavando, etc.

### REGISTRO DEL PRODUCTO:

Snow Joe®, LLC (“Snow Joe® + Sun Joe®”) recomienda enfáticamente que usted registre su producto comprado. Puede registrar su producto en línea visitando [snowjoe.com/ProductRegistration](http://snowjoe.com/ProductRegistration), imprimiendo y enviando por correo una tarjeta de registro disponible en línea en nuestro sitio Web, llamando a nuestra central de servicio al cliente al **1-866-SNOWJOE (1-866-766-9563)**, o enviándonos un e-mail a [help@snowjoe.com](mailto:help@snowjoe.com). Si usted no registra su producto luego de la compra, sus derechos de garantía no disminuirán; sin embargo, registrar su compra permitirá que Snow Joe® + Sun Joe® le pueda atender mejor si usted tiene alguna necesidad.

### ¿QUIÉN PUEDE OBTENER COBERTURA DE GARANTÍA?

Snow Joe® + Sun Joe® ofrece esta garantía al propietario de esta Máquina (siendo “Máquina” un producto energizado por un motor) solo para un uso residencial y personal doméstico. Esta garantía no se aplica para productos usados con fines comerciales, de alquiler o reventa. Si esta Máquina cambia de propietarios durante dicho periodo de dos (2) años, actualice la información del propietario de la Máquina en [snowjoe.com/ProductRegistration](http://snowjoe.com/ProductRegistration).

### ¿QUÉ ESTÁ CUBIERTO?

Snow Joe® + Sun Joe® garantiza al propietario de la Máquina que si ésta falla dentro de los dos (2) años posteriores a la fecha de compra debido a un defecto en materiales o fabricación, o como resultado de un desgaste normal debido a un uso doméstico ordinario, Snow Joe® + Sun Joe® enviará una pieza de repuesto o producto de reemplazo, sin costo adicional y con envío gratuito, al comprador original.

Si, a sola discreción de Snow Joe® + Sun Joe®, la Máquina defectuosa no puede ser reparada con una pieza de repuesto, Snow Joe® + Sun Joe® decidirá: (A) enviar una Máquina de reemplazo sin costo adicional y con envío gratuito; o (B) reembolsar el precio de compra en su totalidad al propietario.

### ¿QUÉ NO ESTÁ CUBIERTO?

Esta garantía no se aplica a Máquinas que han sido usadas comercialmente o en aplicaciones no domésticas. Esta garantía no cubre cambios cosméticos que no afecten su funcionamiento. Esta garantía solo es válida si la Máquina es usada y mantenida de acuerdo con las instrucciones, advertencias y salvaguardias contenidas en el manual del propietario. Snow Joe® + Sun Joe® no será responsable por el costo de ninguna reparación de garantía no autorizada. Esta garantía no cubre ningún costo o gasto incurrido por el comprador al proporcionar equipos sustitutos o servicio durante períodos razonables de avería o no utilización de este producto, mientras se espera por una pieza de repuesto o producto bajo esta garantía.

Las piezas desgastables como correas, brocas y cuchillas no están cubiertas por esta garantía, y pueden ser compradas en [snowjoe.com](http://snowjoe.com) o llamando al **1-866-SNOWJOE (1-866-766-9563)**. Las baterías están cubiertas totalmente por la garantía durante los noventa (90) días posteriores a la fecha de compra.

La reparación, reemplazo o reembolso del precio de compra son soluciones exclusivas para el comprador y la única responsabilidad de Snow Joe® + Sun Joe® bajo esta garantía. Ningún empleado o representante de Snow Joe® + Sun Joe® está autorizado a ofrecer ninguna garantía adicional, ni modificación a esta garantía, que pueda vincular legalmente a Snow Joe® + Sun Joe®. Consecuentemente, el comprador no deberá ampararse a ninguna declaración adicional hecha por ningún empleado o representante de Snow Joe® + Sun Joe®. En ningún caso, sea basado en contrato, indemnización, garantía, agravio (incluyendo negligencia), responsabilidad directa o de otro tipo, Snow Joe® + Sun Joe® será responsable de cualquier daño especial, indirecto, incidental o indirecto incluyendo, sin limitaciones, la pérdida de ganancias o ingresos.

Algunos estados no permiten límites en garantías. En dichos estados, las limitaciones anteriores podrían no aplicarse a usted.

Se pueden aplicar otras garantías fuera de los EE.UU.



[snowjoe.com](http://snowjoe.com)

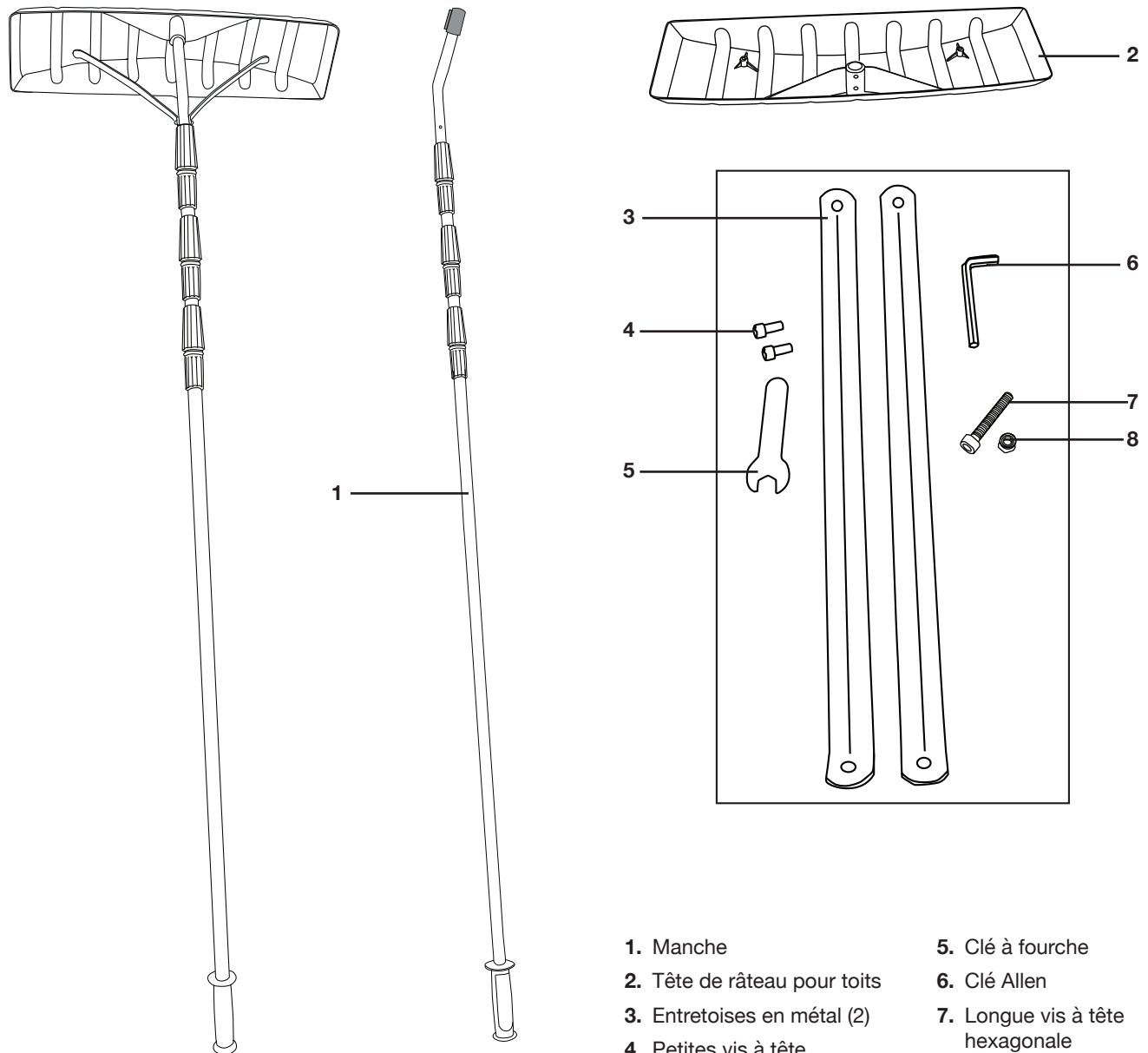
**⚠ ¡ADVERTENCIA!** este producto o su cable de alimentación contienen productos químicos, incluyendo plomo, que de acuerdo con el Estado de California producen cáncer y defectos de nacimiento u otros daños reproductivos. Lávese las manos luego de manipularlos. Para más información, visite [www.P65Warnings.ca.gov](http://www.P65Warnings.ca.gov).

**⚠ ¡ADVERTENCIA!** algunos de los polvos creados por el arenado, aserrado, triturado, perforado y otras actividades de construcción contienen químicos que de acuerdo con el Estado de California producen cáncer, defectos de nacimiento u otros daños reproductivos. Algunos ejemplos de estos químicos son:

- plomo de pinturas a base de plomo;
- sílice cristalino proveniente de ladrillos, cemento y otros productos de albañilería; y
- arsénico y cromo proveniente de madera tratada químicamente.

Su nivel de riesgo por exposición varía dependiendo de la frecuencia en la que usted haga este tipo de trabajo. Para reducir su exposición a estos químicos, trabaje en un área bien ventilada y con equipos de seguridad aprobados tales como máscaras anti-polvo específicamente diseñados para filtrar partículas microscópicas. Para más información, visite [www.P65Warnings.ca.gov](http://www.P65Warnings.ca.gov).

## Apprenez à mieux connaître votre râteau pour toits



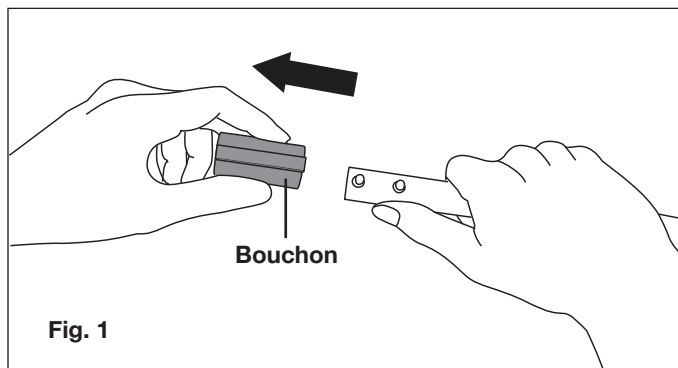
- |                                      |                                 |
|--------------------------------------|---------------------------------|
| 1. Manche                            | 5. Clé à fourche                |
| 2. Tête de râteau pour toits         | 6. Clé Allen                    |
| 3. Entretoises en métal (2)          | 7. Longue vis à tête hexagonale |
| 4. Petites vis à tête hexagonale (2) | 8. Contre-écrou                 |

## Données techniques

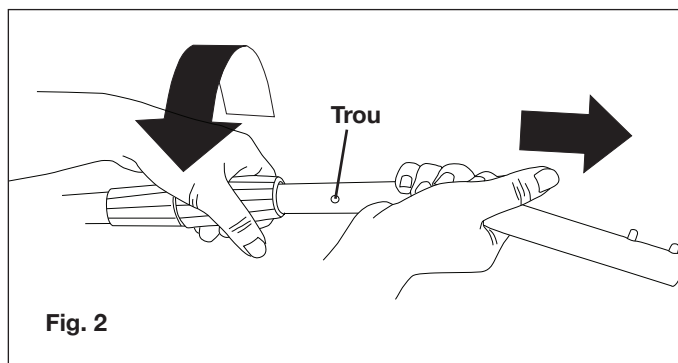
Matériau de lame	Lame en polycarbonate	Largeur de déblayage	63,5 cm (25 po)
Matériau de manche	Aluminium	Hauteur de tête de râteau	15 cm (6 po)
Manche télescopique	De 1,9 m à 6,4 m (6,2 à 21 pi)	Portée en hauteur	6,28 m (20,6 pi)
		Poids	2,2 kg (4,8 lb)

## Assemblage du râteau pour toits et réglage du manche

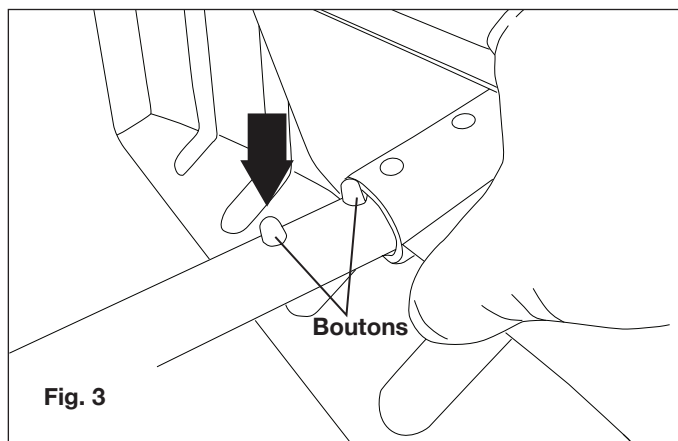
1. Retirez le bouchon d'expédition de la partie supérieure du manche. Conservez-le pour protéger le râteau quand vous le rangerez (Fig. 1).



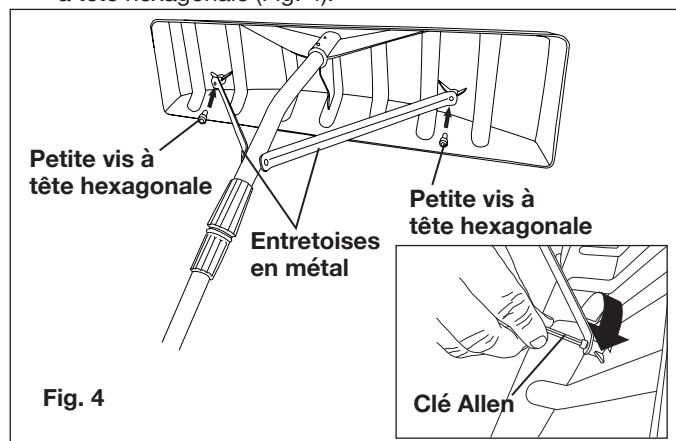
2. Dévissez le bouton de poignée et déployez le manche jusqu'à ce que les petits trous apparaissent (Fig. 2).



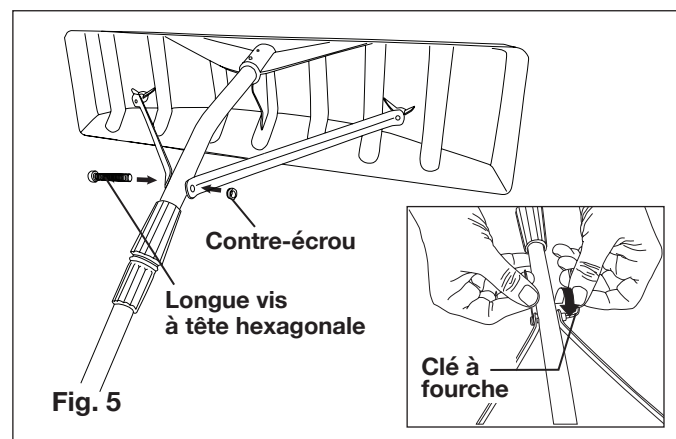
2. Enfoncez les petits boutons à l'extrémité du manche pour que vous puissiez insérer le manche dans la tête du râteau pour toits (Fig. 3).



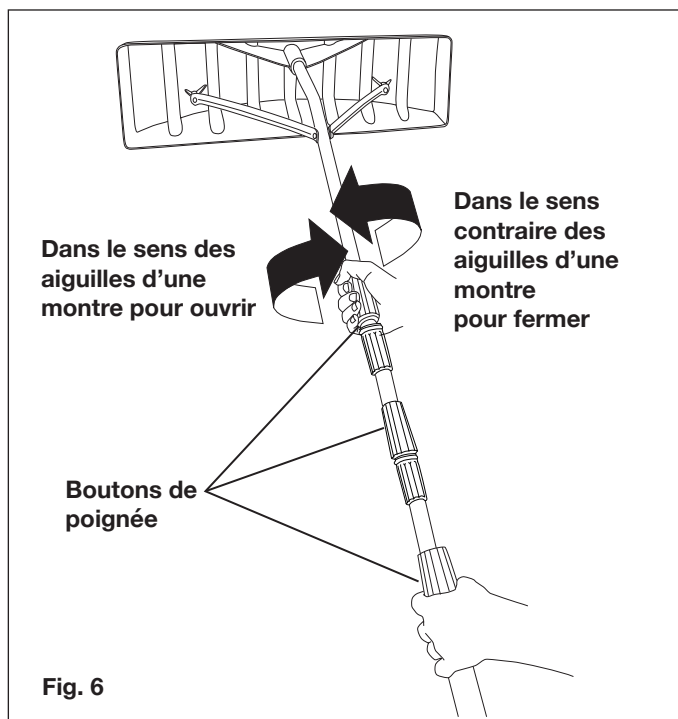
3. À l'aide de la clé Allen, vissez les entretoises de métal sur la tête du râteau pour toits en utilisant les deux petites vis à tête hexagonale (Fig. 4).



4. Fixez les entretoises en métal sur le manche en enfilant la longue vis à tête hexagonale à travers les entretoises en métal et le manche. Attachez la vis à l'aide du contre-écrou et en utilisant la clé à fourche (Fig. 5).



5. Allongez le manche télescopique en faisant tourner le bouton de poignée dans le sens des aiguilles d'une montre et en déployant le manche à la longueur voulue. Attachez en position en faisant tourner le bouton dans le sens contraire des aiguilles d'une montre (Fig. 6).



**REMARQUE :** si vous avez la moindre question, n'hésitez pas à appeler le service clientèle Snow Joe® + Sun Joe® au 1-866-SNOWJOE (1-866-766-9563) pour de l'aide.



## LA PROMESSE DE SNOW JOE® + SUN JOE® À SES CLIENTS

**VOUS ÊTES NOTRE CLIENT ET** Snow Joe® + Sun Joe® SE MET EN QUATRE pour vous servir. Nous nous efforçons de vous rendre l'utilisation de nos produits aussi plaisante que possible. Malheureusement, il peut arriver qu'un produit ne fonctionne pas ou se casse dans des conditions d'utilisation normales. Nous pensons qu'il est important que vous sachiez ce que vous pouvez attendre de nous. C'est pourquoi nous avons formulé la promesse Snow Joe® + Sun Joe®.

**NOTRE PROMESSE :** Snow Joe® + Sun Joe® garantit les nouveaux produits pendant deux (2) ans à compter de la date d'achat. Si votre produit ne fonctionne pas, ou si une pièce spécifique vous pose problème, nous vous enverrons gratuitement une pièce de rechange ou un produit neuf ou comparable. Génial, n'est-ce pas? Avant même de vous en rendre compte, vous pourrez continuer à couper, à scier, à tondre, à laver et à... ?

### ENREGISTREMENT DU PRODUIT :

Snow Joe®, LLC (« Snow Joe® + Sun Joe® ») vous recommande vivement d'enregistrer le produit que vous venez d'acheter. Vous pouvez l'enregistrer en ligne sur le site [snowjoe.com/ProductRegistration](http://snowjoe.com/ProductRegistration), ou en imprimant et en envoyant par courrier une carte d'enregistrement disponible en ligne sur notre site Web, ou par téléphone en appelant notre Service à la clientèle au **1-866-SNOWJOE (1-866-766-9563)**, ou encore en nous envoyant un courriel à l'adresse [help@snowjoe.com](mailto:help@snowjoe.com). Le fait de ne pas enregistrer l'achat de votre produit n'a aucune conséquence sur vos droits concernant la garantie. Toutefois, l'enregistrement de votre achat permettra à Snow Joe® + Sun Joe® de mieux répondre au moindre besoin que vous pourriez avoir en matière de service à la clientèle.

### QUI PEUT REVENDIQUER LA COUVERTURE DE LA GARANTIE?

Snow Joe® + Sun Joe® offre la présente garantie au propriétaire de la présente machine (une « machine » est un produit équipé d'un moteur), uniquement pour un usage résidentiel et personnel. La présente garantie ne s'applique pas aux produits utilisés à des fins commerciales, pour la location ou la revente. Si la présente machine change de propriétaire au cours de la période de 2 ans, nous vous demandons de mettre à jour les renseignements sur le propriétaire de la machine en vous rendant sur le site [snowjoe.com/ProductRegistration](http://snowjoe.com/ProductRegistration).

### QU'EST-CE QUI EST COUVERT?

Snow Joe® + Sun Joe® garantit au propriétaire de la présente machine que si celle-ci tombe en panne dans les deux (2) ans à compter de la date d'achat suite à un vice de matière ou de fabrication ou suite à une usure normale due à une utilisation ménagère ordinaire, Snow Joe® + Sun Joe® enverra à l'acheteur primitif, le cas échéant, une pièce ou un produit de rechange, gratuitement et franco de port.

Si, à la discrétion absolue de Snow Joe® + Sun Joe®, la machine en panne ne peut pas être réparée en changeant une ou plusieurs pièces, Snow Joe® + Sun Joe® choisira (A) d'envoyer une nouvelle machine, gratuitement et franco de port, ou (B) de rembourser au propriétaire le prix d'achat total de la machine.

### QU'EST-CE QUI N'EST PAS COUVERT?

La présente garantie ne s'applique pas aux machines qui ont été utilisées commercialement ou pour des travaux non résidentiels et ménagers. La présente garantie ne couvre pas les changements cosmétiques qui n'affectent pas le rendement. La présente garantie est uniquement valide si la machine est utilisée et entretenue conformément aux instructions, aux avertissements et aux précautions de sécurité dont le manuel d'utilisation fait état. Snow Joe® + Sun Joe® ne saurait être tenue responsable du coût de réparations non couvertes par la garantie, quelles qu'elles soient. Tous les coûts et dépenses engagés par l'acheteur pour obtenir un matériel ou un service de rechange pendant une période raisonnable de mauvais fonctionnement ou de non-utilisation du présent produit, en attendant une pièce ou une machine de rechange au titre de la présente garantie, ne sont pas couverts par la présente garantie.

Les pièces d'usure comme les courroies, les tarières, les chaînes et les dents ne sont pas couvertes au titre de la présente garantie et peuvent être achetées en ligne sur le site [snowjoe.com](http://snowjoe.com) ou en appelant le **1-866-SNOWJOE (1-866-766-9563)**. Les batteries sont totalement couvertes pendant quatre-vingt-dix (90) jours à compter de la date d'achat.

La réparation, le remplacement ou le remboursement du prix d'achat sont les recours exclusifs de l'acheteur et la seule et unique obligation de Snow Joe® + Sun Joe® au titre de la présente garantie. Aucun employé ou représentant de Snow Joe® + Sun Joe® n'est autorisé à ajouter une nouvelle garantie ou à apporter une quelconque modification à la présente garantie pouvant être exécutoire pour Snow Joe® + Sun Joe®. En conséquence, l'acheteur ne doit pas compter sur les déclarations supplémentaires, quelles qu'elles soient, faites par un employé ou un représentant quelconque de Snow Joe® + Sun Joe®. En aucune circonstance, que ce soit sur la base d'un contrat, d'une indemnisation, d'une garantie, d'un acte dommageable (y compris la négligence) ou, d'une manière ou d'une autre, de la responsabilité sans faute, Snow Joe® + Sun Joe® ne saurait être tenue responsable de tous les dommages spéciaux, indirects, accessoires ou consécutifs, y compris, mais sans toutefois s'y limiter le manque à gagner ou la perte de profits.

Certaines provinces n'autorisent pas les limitations sur les garanties. Dans lesdites provinces, les limitations ci-dessus peuvent ne pas s'appliquer à vous.

En dehors des États-Unis, d'autres garanties peuvent s'appliquer.



[snowjoe.com](http://snowjoe.com)

**⚠️ AVERTISSEMENT!** Ce produit ou son cordon d'alimentation contient des produits chimiques, notamment du plomb, reconnu par l'État de Californie comme étant cause de cancer, d'anomalies congénitales ou d'autres effets néfastes sur la fonction de reproduction. Se nettoyer les mains après manipulation. Pour plus de renseignements, veuillez vous rendre sur le site [www.P65Warnings.ca.gov](http://www.P65Warnings.ca.gov).

**⚠️ AVERTISSEMENT!** Certaines poussières créées par le ponçage, le sciage, le meulage, le perçage et d'autres activités de construction contiennent des produits chimiques reconnus [par l'État de Californie] comme étant cause de cancer, d'anomalies congénitales ou d'autres effets néfastes sur la fonction de reproduction. Voici quelques exemples de ces produits chimiques :

- le plomb dans les peintures plombifères;
- la silice cristalline dans les briques, le ciment et d'autres matériaux de maçonnerie, et enfin
- l'arsenic et le chrome dans le bois de sciage traité chimiquement.

Les risques que vous courez en y étant exposé sont fonction de la fréquence à laquelle vous effectuez ce type de travail. Pour réduire votre exposition à ces produits chimiques : travaillez dans un endroit bien ventilé et portez un équipement de sécurité homologué, par exemple un masque protecteur contre la poussière spécifiquement conçu pour filtrer les particules microscopiques. Pour plus de renseignements, veuillez vous rendre sur le site [www.P65Warnings.ca.gov](http://www.P65Warnings.ca.gov).