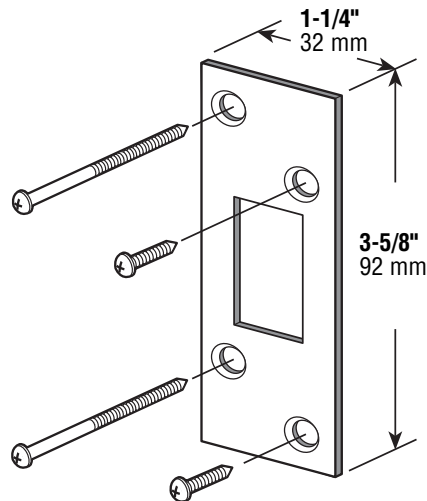


**E-2292**

## Deadbolt Strike

*Placa para perno fijo*

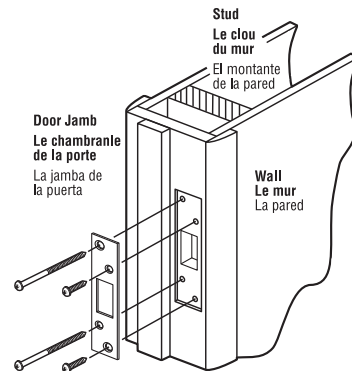
## Gâche sécurité à pêne dormant



**NOTE:** Installation drawings are typical for this style of replacement part. They may not show a part identical to the one you are installing.

**NOTA:** Los dibujos para la instalación son genéricos para repuestos de este tipo; por lo que podrían no mostrar una pieza idéntica a la que usted está instalando.

**REMARQUE :** Les dessins d'installation sont typiques pour ce style de pièce de rechange. Ils pourraient ne pas illustrer une pièce identique à celle que vous installez.



**E 2292-INS**

### Installation instructions

1. Remove old strike plate.
2. Place over existing bolt or latch hole and outline strike plate with a pencil. Use a wood chisel to remove enough of jamb surface to allow strike to fit flush with face of jamb.
3. Pre-drill screw holes with 1/8" drill bit. Use 3" long wood screws in holes closest to door stop.

### Instructions d'installation

1. Enlever l'ancienne gâche.
2. Poser sur le trou existant de pêne ou de loquet et tracer la forme de la gâche à l'aide d'un crayon. Utiliser un ciseau à bois pour enlever du bois de la surface du jambage de façon que la gâche se pose de niveau avec la face du jambage.
3. Percer les trous de vis à l'aide d'une mèche 3 mm. Utiliser des vis à bois de 7.5 cm de long dans les trous les plus proches du cale-porte.

### Instrucciones para la instalacion

1. Quite la placa de tope vieja.
2. Coloque sobre el agujero existente para el pasador o pestillo y trace el con torno de la placa de tope con un lápiz. Con un escoplo para madera quite la madera necesaria para permitir que la placa de tope quede al mismo nivel de la cara de la jamba.
3. Perfore los agujeros para los tornillos con una broca de 3 mm. Use tornillos para madera de 7.5 cm de largo en los agujeros que se encuentran más cerca del retén de la puerta.

***PRIME-LINE***<sup>®</sup>

26950 San Bernardino Ave., Redlands, CA 92374

© 2010 Prime-Line Products