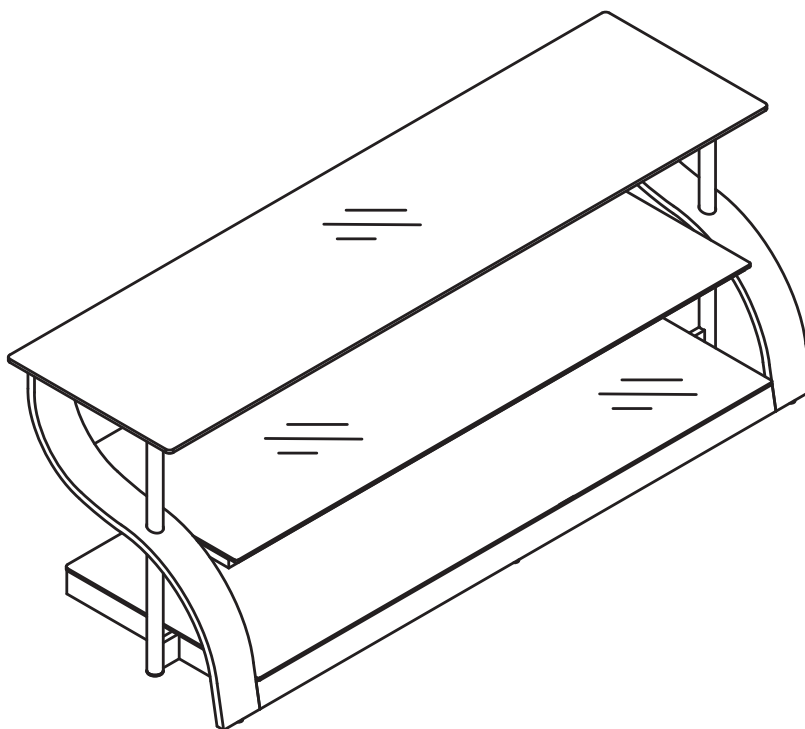




**ASSEMBLY INSTRUCTIONS
INSTRUCTIONS D'ASSEMBLAGE
INSTRUCCIONES DE ENSAMBLAJE
ИНСТРУКЦИЯ ПО СБОРКЕ**



CW342

**FLAT PANEL AUDIO/VIDEO SYSTEM
MEUBLE TV POUR TÉLÉVISEURS
SOPORTE PARA TV**

ПОДСТАВКА ПОД ТЕЛЕВИЗОР И АУДИО/ВИДЕО АППАРАТУРУ С ПЛОСКИМИ ПАНЕЛЯМИ

THE REAL HARDWOODS USED IN BELL'O FURNITURE ARE NATURALLY BEAUTIFUL. SOME DIFFERENCES IN WOOD GRAIN ARE DESIRABLE AND EXPECTED. PLEASE USE ONLY HIGH QUALITY WOOD FURNITURE POLISH TO CARE FOR YOUR CABINET.
A SMALL AMOUNT OF PANEL FLEX IS COMMON IN WOOD PRODUCTS.

LES BOIS DURS VÉRITABLES UTILISÉS DANS LE MOBILIER BELL'O SONT NATURELLEMENT BEAUX. CERTAINES VARIATIONS DANS LE GRAIN DU BOIS SONT NORMALES ET SOUHAITABLES. VEILLER À UTILISER EXCLUSIVEMENT UNE CIRE POUR MOBILIER EN BOIS DE HAUTE QUALITÉ POUR L'ENTRETIEN DE CE MEUBLE. UN PETIT DEGRÉ DE FLÉCHISSEMENT DES PANNEAUX EST COURANT DANS LES PRODUITS EN BOIS.

LAS VERDADERAS MADERAS DURAS UTILIZADAS EN LOS MUEBLES BELL'O SON NATURALMENTE HERMOSAS. ALGUNAS DIFERENCIAS EN LA VETA DE LA MADERA SON DESEABLES Y ESPERADAS. UTILICE SÓLO BARNIZ PARA MUEBLES DE MADERA DE ALTA CALIDAD PARA CUIDAR SU MESA. ES NORMAL QUE LOS PRODUCTOS DE MADERA SE DOBLEN UN POCO.

НАТУРАЛЬНАЯ ДРЕВЕСИНА ТВЕРДЫХ ПОРОД, ИСПОЛЬЗУЕМАЯ В ИЗГОТОВЛЕНИИ МЕБЕЛИ BELL'O, ОТЛИЧАЕТСЯ ЕСТЕСТВЕННОЙ КРАСОТОЙ. НЕКОТОРЫЕ РАЗЛИЧИЯ ВОЛОКОН ДРЕВЕСИНЫ ЖЕЛАТЕЛЬНЫ И ПРЕДПОЛОЖИТЕЛЬНО ВСЕГДА ПРИСУТСТВУЮТ. ПРИ УХОДЕ ЗА МЕБЕЛЬЮ ИСПОЛЬЗУЙТЕ ТОЛЬКО ВЫСОКОКАЧЕСТВЕННУЮ МЕБЕЛЬНУЮ ПОЛИТУРУ ДЛЯ ДЕРЕВА. ДЕРЕВЯННЫЕ ИЗДЕЛИЯ МОГУТ ИМЕТЬ НЕБОЛЬШОЙ ИЗГИБ ПАНЕЛЕЙ.

Patent pending / Brevet en instance / Patent pendiente / Заявлено на патент
Made in China / Fabriqué en Chine / Hecho en China / Сделано в Китае
Italian designed / De design italien / De diseño italiano / Разработано в Италии

*Do not discard these instructions / Ne pas jeter ces instructions
Conserve estas instrucciones / Не выбрасывайте эту инструкцию*

DSYF-1_052412v2T

FOR YOUR SAFETY, PLEASE FOLLOW THESE PRECAUTIONS:



! DO NOT PLACE ITEMS ON THE SHELVES WHICH EXCEED THE MAXIMUM WEIGHT LIMITS OF 125 LBS. FOR TOP SHELF, 50 LBS. FOR THE MIDDLE SHELF, AND 75 LBS. FOR THE BOTTOM SHELF. ALWAYS PLACE THE HEAVIEST COMPONENTS ON THE BOTTOM SHELF.

! ALWAYS REMOVE THE TV AND OTHER EQUIPMENT FROM THE FURNITURE PRIOR TO MOVING THE ASSEMBLED UNIT.

! BE CAREFUL WHEN MOVING THE ASSEMBLED FURNITURE AFTER THE GLASS SHELVES HAVE BEEN INSTALLED, AND/OR WHEN THERE IS EQUIPMENT LOCATED ON THE FURNITURE AS THIS MAY CAUSE THE SHELVES AND OTHER ITEMS TO BECOME UNSECURED AND FALL.

! WHEN IN USE, THIS FURNITURE MUST BE PLACED ON A FLAT, SOLID AND LEVEL SURFACE.

! DO NOT LEAN ON THE TV WHEN IT IS ON THE TV STAND.

! DO NOT CLIMB OR STEP ON THE STAND.

! DO NOT BANG INTO OR PLACE YOUR OWN WEIGHT ON THE GLASS SHELVES.

Bell'O International Corp. will not be responsible for failure to assemble as directed or for the improper assembly, use or handling of this stand.

VEILLER À RESPECTER CES MESURES DE PRÉCAUTION !



! NE PAS POSER SUR LE MEUBLE DES OBJETS DÉPASSANT LA LIMITE DE POIDS DE 56,9 KG POUR LE PLATEAU SUPÉRIEUR, 22,7 KG POUR LE PLATEAU MILIEU, ET DE 34,0 KG POUR LE PLATEAU INFÉRIEUR. TOUJOURS PLACER LES COMPOSANTS LES PLUS LOURDS SUR LE PLATEAU INFÉRIEUR.

! TOUJOURS ENLEVER LE TÉLÉVISEUR ET AUTRE ÉQUIPEMENT AVANT DE DÉPLACER LE MEUBLE ASSEMBLÉ.

! DÉPLACER LE MEUBLE AVEC PRÉCAUTION UNE FOIS QUE LES PLATEAUX EN VERRE A ÉTÉ POSÉ OU LORSQU'IL Y A DU MATÉRIEL PLACÉ SUR LE MEUBLE CAR CELA PEUT CAUSER LE DÉCROCHEMENT ET LA CHUTE DES PLATEAUX ET AUTRES ÉLÉMENTS.

! DURANT L'UTILISATION, LE MEUBLE DOIT ÊTRE POSÉ SUR UNE SURFACE PLATE, SOLIDE ET HORIZONTALE.

! NE PAS S'APPUYER CONTRE LE TÉLÉVISEUR LORSQU'IL EST POSÉ SUR LE MEUBLE.

! NE PAS GRIMPER NI MARCHER SUR LE MEUBLE.

! NE PAS TAPER NI S'APPUYER SUR LES PLATEAUX EN VERRE.

Bell'O International Corps décline toute responsabilité en cas d'assemblage non conforme aux instructions ou pour l'assemblage, l'utilisation ou la manutention incorrects de ce meuble.

POR SU SEGURIDAD TENGA LAS SIGUIENTES PRECAUCIONES:



! NO COLOQUE SOBRE LOS ESTANTES ARTÍCULOS QUE EXCEDAN LOS LÍMITES MÁXIMOS DE PESO: 125 LBS PARA EL ESTANTE SUPERIOR, 50 LBS PARA EL ESTANTE MEDIO, Y 75 LBS PARA EL ESTANTE INFERIOR. SIEMPRE COLOQUE LOS COMPONENTES MÁS PESADOS EN EL ESTANTE INFERIOR.

! SIEMPRE quite el televisor y cualquier otro equipo del mueble antes de mover la unidad armada.

! TENGA CUIDADO AL MOVER LA UNIDAD ARMADA UNA VEZ INSTALADO LOS ESTANTES DE VIDRIO Y/O CUANDO HAYA ALGÚN EQUIPO EN EL MUEBLE YA QUE ESTO PODRÍA AFLOJAR EL ESTANTE Y OTROS ARTÍCULOS Y HACER QUE SE CAIGAN.

! EL MUEBLE DEBE ESTAR UBICADO EN UNA SUPERFICIE PLANA, SÓLIDA Y NIVELADA CUANDO SE LO ESTÉ UTILIZANDO.

! NO INCLINE EL TELEVISOR CUANDO ESTÉ EN EL SOPORTE PARA TV.

! NO SE SUBA NI SE PARE SOBRE EL SOPORTE.

! NO GOLPEE LOS ESTANTES DE VIDRIO NI SE APOYE CON SU PESO SOBRE EL MISMO.

Bell'O International Corp. no se hará responsable en caso de que no se instale la base según las instrucciones, ni de la instalación, uso o manejo incorrectos de esta base.

ДЛЯ ВАШЕЙ БЕЗОПАСНОСТИ ВЫПОЛНЯЙТЕ СЛЕДУЮЩИЕ МЕРЫ ПРЕДОСТОРОЖНОСТИ:



! НЕ ПОМЕЩАЙТЕ НА ПОЛКАХ ПРЕДМЕТЫ, ВЕС КОТОРЫХ ПРЕВЫШАЕТ МАКСИМАЛЬНЫЙ ПРЕДЕЛ 125 ФУНТОВ (56,5 КГ) НА ВЕРХНЕЙ ПОЛКЕ, 50 ФУНТОВ (22,5 КГ) НА СРЕДНЕЙ ПОЛКЕ И 75 ФУНТОВ (34,0 КГ) НА НИЖНЕЙ ПОЛКЕ. ВСЕГДА СТАВЬТЕ САМЫЕ ТЯЖЕЛЫЕ КОМПОНЕНТЫ НА НИЖНЮЮ ПОЛКУ.

! ПРЕЖДЕ ЧЕМ ПЕРЕМЕЩАТЬ СОБРАННУЮ ПОДСТАВКУ, ОБЯЗАТЕЛЬНО УБЕРИТЕ С НЕЕ ТЕЛЕВИЗОР И ДРУГОЕ ОБОРУДОВАНИЕ.

! БУДЬТЕ ОСТОРОЖНЫ ПРИ ПЕРЕМЕЩЕНИИ СОБРАННОЙ ПОДСТАВКИ ПОСЛЕ УСТАНОВКИ СТЕКЛЯННОЙ ПОЛКИ И/ИЛИ ПРИ НАЛИЧИИ НА ПОДСТАВКЕ ОБОРУДОВАНИЯ, ТАК КАК ЭТО МОЖЕТ ПРИВЕСТИ К ПАДЕНИЮ ПОЛКИ И ДРУГИХ ПРЕДМЕТОВ.

! ПРИ ЭКСПЛУАТАЦИИ ПОДСТАВКА ДОЛЖНА СТОЯТЬ НА ПЛОСКОЙ, ТВЕРДОЙ, ГОРИЗОНТАЛЬНОЙ ПОВЕРХНОСТИ.

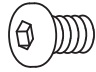
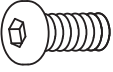
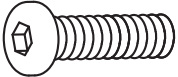

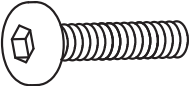

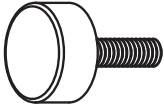

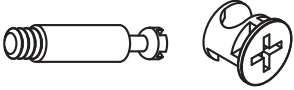


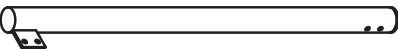
! НЕ ОПИРАЙТЕСЬ НА ЭКРАН ТЕЛЕВИЗОРА, КОГДА ОН СТОИТ НА ТЕЛЕВИЗИОННОЙ ПОДСТАВКЕ.

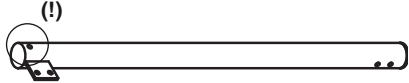

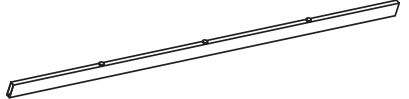

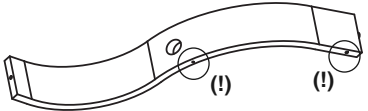
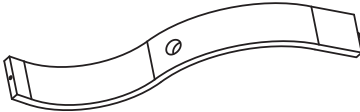
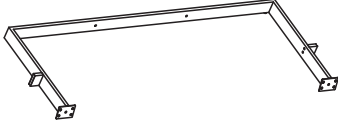
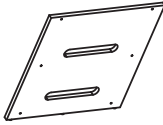

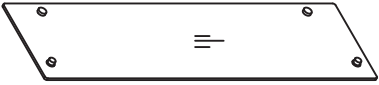
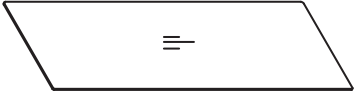

! НЕ ЗАБИРАЙТЕСЬ И НЕ ВСТАВАЙТЕ НА ПОДСТАВКУ.

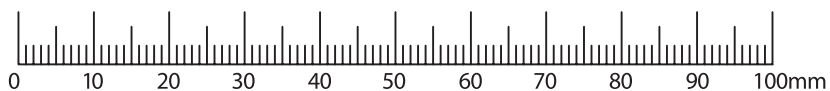
! НЕ СТУЧИТЕ И НЕ ОПИРАЙТЕСЬ СВОИМ СОБСТВЕННЫМ ВЕСОМ НА СТЕКЛЯННЫЕ ПОЛКИ.

Международная корпорация Bell'O International Corp. не несет ответственность за неспособность выполнить сборку в соответствии с предоставленными инструкциями, за неправильную сборку и за неправильное использование или обращение с подставкой.

PARTS LIST / NOMENCLATURE DES PIÈCES / LISTA DE PIEZAS / ПЕРЕЧЕНЬ ДЕТАЛЕЙ

#	Part / Pièce / Pieza / Деталь	Quantity Quantité Cantidad Количество
DSYF1	 10 mm	4
DSYF2	 12 mm	12
DSYF3	 28 mm	8
DSYF4	 70 mm	4
DSYF5	 35 mm	2
DSYF6	 19 mm	2
DSYF7	 2	2
DSYF8	 12 mm	12
DSYF9	 2	2
DSYF10	 12 mm	2
DSYF11	 1	1
DSYF12	 1	1

#	Part / Pièce / Pieza / Деталь	Quantity Quantité Cantidad Количество
DSYF13	 (!) 1	1
DSYF14	 1	1
DSYF15	 1	1
DSYF16	 1	1
DSYF17	 (!) (!) 1	1
DSYF18	 1	1
DSYF19	 1	1
DSYF20	 1	1
DSYF21	 1	1
DSYF22	 1	1
DSYF23	 1	1
DSYF24	 1	1



ASSEMBLY INSTRUCTIONS / INSTRUCTIONS D'ASSEMBLAGE INSTRUCCIONES DE ENSAMBLAJE / ИНСТРУКЦИЯ ПО СБОРКЕ

NOTE: 2 PEOPLE ARE RECOMMENDED TO ASSEMBLE THIS FURNITURE. TO AVOID DAMAGE DURING ASSEMBLY, IT SHOULD BE ASSEMBLED ON A SOFT SURFACE.

REMARQUE : IL EST CONSEILLÉ D'ÊTRE À DEUX POUR ASSEMBLER CE MEUBLE. POUR ÉVITER LES DOMMAGES, EFFECTUER L'ASSEMBLAGE SUR UNE SURFACE DOUCE.

NOTA: ES RECOMENDABLE ENSAMBLAR ESTE MUEBLE ENTRE DOS PERSONAS. PARA EVITAR DAÑOS DURANTE EL ENSAMBLAJE, ÉSTE DEBERÁ REALIZARSE SOBRE UNA SUPERFICIE SUAVE.

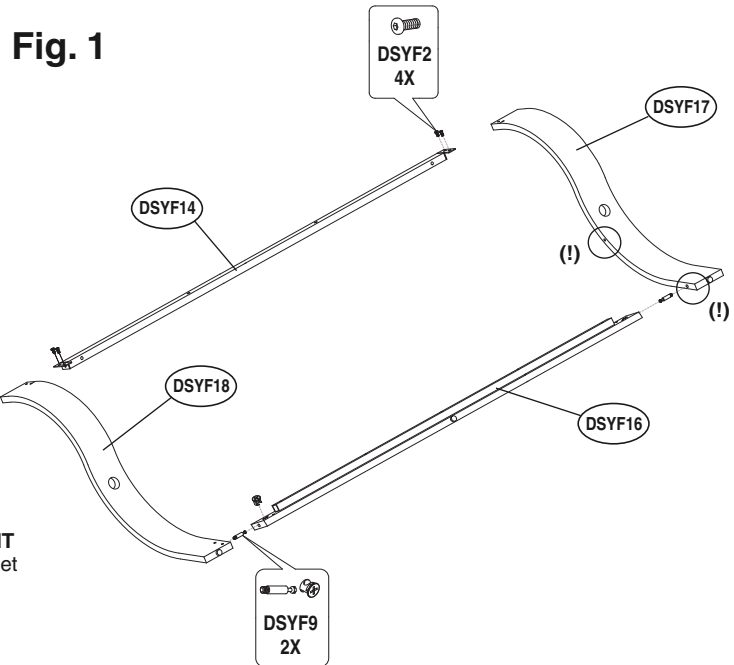
ПРИМЕЧАНИЕ: РЕКОМЕНДУЕТСЯ, ЧТОБЫ СБОРКУ ВЫПОЛНЯЛИ 2 ЧЕЛОВЕКА. ОСУЩЕСТВЛЯТЬ СБОРКУ СЛЕДУЕТ НА МЯГКОЙ ПОВЕРХНОСТИ, ЧТОБЫ ИЗБЕЖАТЬ ПОВРЕЖДЕНИЙ ВО ВРЕМЯ СБОРКИ.

1. On a very SOFT and flat surface, **CAREFULLY LAY** the two curved Wood Sides (DSYF17, DSYF18) face down and approximately 65 inches apart from one another.

Note (!): Pay close attention to the position of each Wood Side in regards to its Part Number, and position as shown in Fig. 1. The holes in the side edges of each panel should face toward the center of the stand.

2. **ATTACH** the Bottom Wood Frame (DSYF16) as shown using two sets of Cam Pins with Cam Locks (DSYF9). **SCREW** the Cam Pins into the prethreaded holes in the curved Wood Sides (DSYF17, DSYF18). **INSERT** the Cam Locks into the large holes in the Bottom Wood Frame with the openings facing the Cam Pins. **INSERT** the Cam Pins into the Cam Locks and turn Locks to tighten.

3. **ATTACH** the Top Shelf Rear Support Bar (DSYF14) to the curved Wood Sides (DSYF17, DSYF18) using four 12 mm Screws (DSYF2) as shown.



1. Sur une surface très LISSE et plane, **ÉTENDEZ SOIGNEUSEMENT** les deux côtés courbés en bois (DSYF17, DSYF18), face vers le bas et espacée d'environ 165 cm (65 po) l'un de l'autre.

Remarque (!) : assurez-vous de positionner correctement les bons côtés en bois en vérifiant le numéro de pièce, et en les positionnant comme indiqué ci-dessus. Les trous situés dans les bords latéraux de chaque étagère devraient regarder vers le centre du socle.

2. **FIXER** le cadre en bois inférieur (DSYF16) comme illustré en utilisant deux ensembles d'axes de cames et de verrous de cames (DSYF9). **VISSER** les axes de cames dans les trous déjà filetés des côtés courbés en bois (DSYF17, DSYF18). **INSÉRER** les verrous de cames dans les gros trous du cadre en bois inférieur, les trous faisant face aux axes de cames. **INSÉRER** les axes de cames dans les verrous et tourner les verrous pour serrer.
3. **FIXER** la barre de soutien arrière du plateau supérieur (DSYF14) aux côtés courbés en bois (DSYF17, DSYF18) à l'aide de quatre vis de 12 mm (DSYF2), comme illustré.

1. En una superficie plana y muy SUAVE, **COLOQUE CUIDADOSAMENTE** los dos lados de madera curva (DSYF17, DSYF18) hacia abajo y aproximadamente a 65 pulgadas de distancia entre sí.

Nota (!): Preste atención a la posición de cada lado de madera con respecto a su número de parte y colóquelo como se muestra más arriba. Los orificios de los extremos laterales de cada panel deben apuntar hacia el centro del soporte.

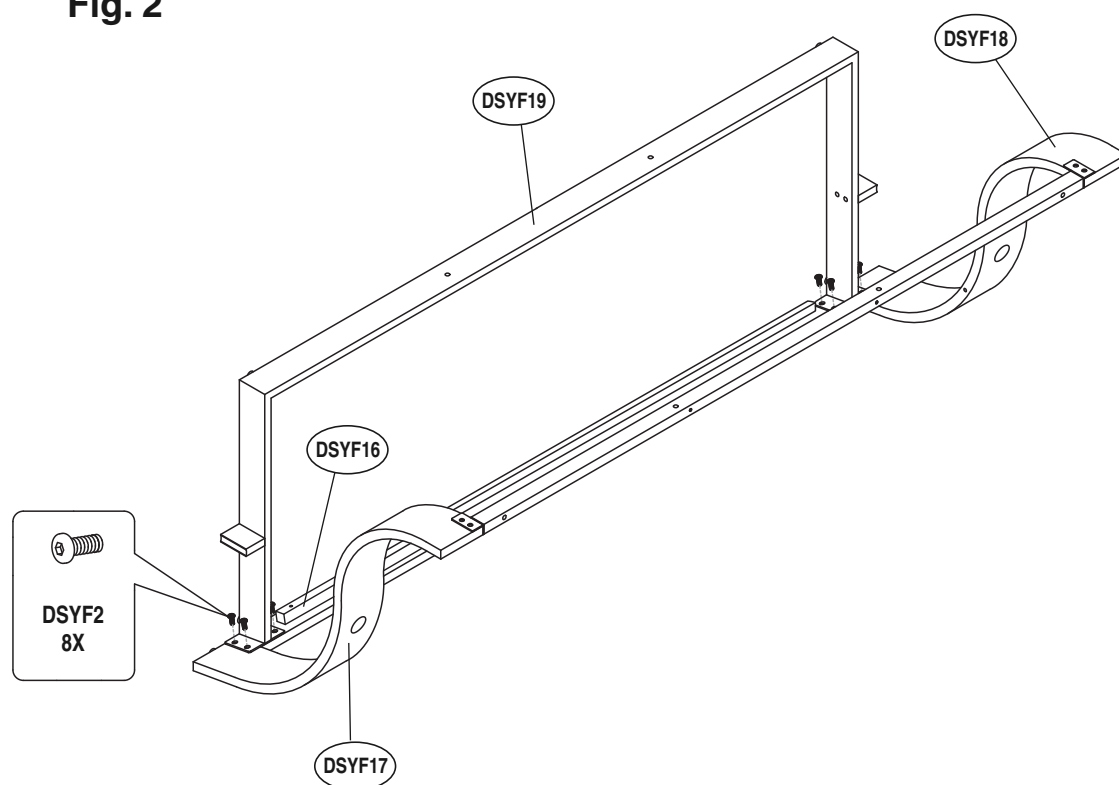
2. **COLOQUE** el marco inferior de madera (DSYF16) como se muestra usando dos conjuntos de clavijas de leva con seguros de leva (DSYF9). **ATORNILLE** las clavijas de leva de los orificios pre-roscados en los lados de madera curvos (DSYF17, DSYF18). **INSERTE** los seguros de leva en los orificios grandes del marco inferior de madera con las aberturas hacia las clavijas de leva. **INSERTE** las clavijas de leva en los seguros de leva y gire los seguros para ajustar.
3. **FIJE** la barra de soporte posterior del estante superior (DSYF14) sobre los lados de madera curvos (DSYF17, DSYF18) usando cuatro tornillos de 12 mm (DSYF2) como se indica.

1. **АККУРАТНО ПОЛОЖИТЕ** на очень МЯГКУЮ плоскую поверхность две изогнутые деревянные боковые детали (DSYF17, DSYF18) лицевой стороной вниз на расстоянии примерно 65 дюйма (165 см) друг от друга.

Примечание (!): обратите особое внимание на положение каждой деревянной боковой детали согласно ее номеру и расположите их, как показано на рис. 1. Отверстия в боковых гранях каждой детали должны быть обращены к центру подставки.

2. **ПРИКРЕПИТЕ** нижнюю деревянную раму (DSYF16) с помощью двух наборов штифтов с эксцентриковыми стяжками (DSYF9), как показано на рисунке. **ВКРУТИТЕ** штифты эксцентриковых стяжек в резьбовые отверстия, сделанные в изогнутых деревянных боковых деталях (DSYF17, DSYF18). **ВСТАВЬТЕ** эксцентриковые стяжки в крупные отверстия на нижней деревянной раме так, чтобы их отверстия были обращены по направлению к штифтам. **ВСТАВЬТЕ** штифты в эксцентриковые стяжки и поверните эксцентрики до упора.
3. **ПРИКРЕПИТЕ** заднюю опорную планку верхней полки (DSYF14) к изогнутым деревянным боковым деталям (DSYF17, DSYF18) с помощью четырех винтов длиной 12 мм (DSYF2), как показано на рисунке.

Fig. 2



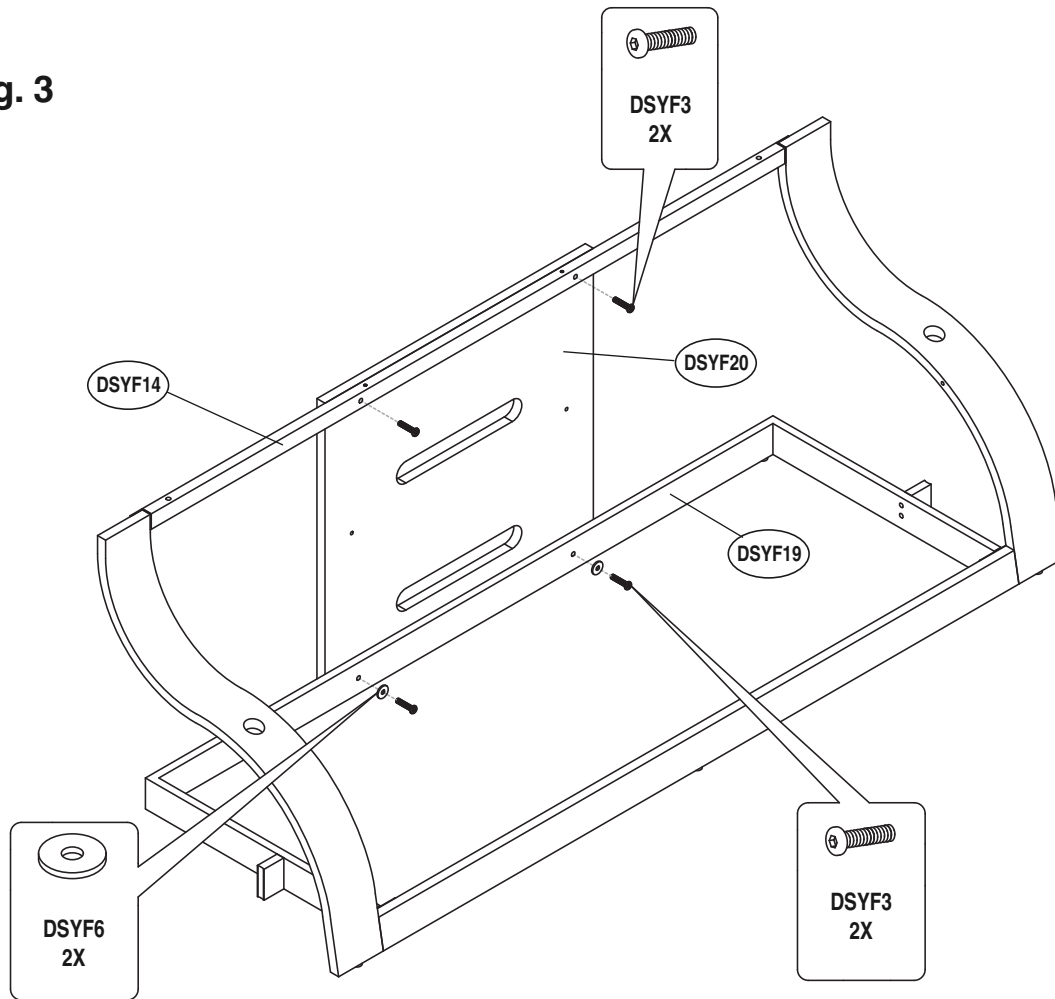
4. With the help of an assistant to support the curved Wood Sides (DSYF17, DSYF18), carefully **ATTACH** the Bottom Shelf Support Frame (DSYF19) to the back side of the Bottom Wood Frame (DSYF16) as shown using eight 12 mm Screws (DSYF2).

4. Avec l'aide d'un assistant pour soutenir les côtés courbés en bois (DSYF17, DSYF18), **FIXER** soigneusement, comme illustré, le cadre de soutien d'étagère inférieure (DSYF19) à l'arrière du cadre en bois inférieur (DSYF16) en utilisant huit vis de 12 mm (DSYF2).

4. Con la ayuda de otra persona que sostenga los lados de madera curvos (DSYF17, DSYF18), cuidadosamente **FIJE** el marco de soporte del estante inferior (DSYF19) sobre la parte posterior del marco de madera inferior (DSYF16) como se indica usando ocho tornillos de 12 mm (DSYF2).

4. С помощью помощника, поддерживающего изогнутые деревянные боковые детали (DSYF17, DSYF18), осторожно **ПРИКРЕПИТЕ** опорную раму нижней полки (DSYF19) к обратной стороне нижней деревянной рамы (DSYF16) с помощью восьми винтов длиной 12 мм (DSYF2), как показано на рисунке.

Fig. 3



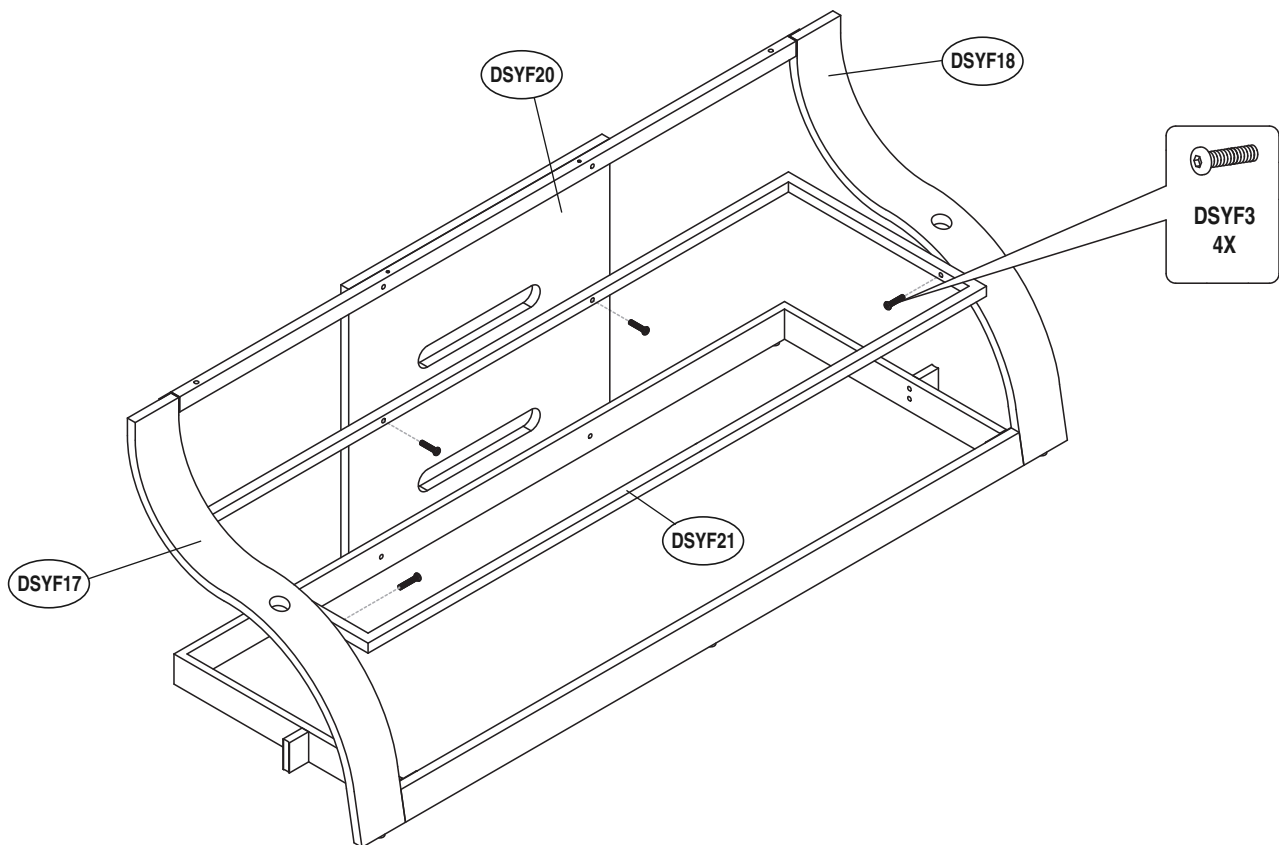
5. With the Bottom Shelf Support Frame (DSYF19) laying flat on the floor, **ATTACH** the CMS® (Cable Management System) Post (DSYF20) to the Top Shelf Rear Support Bar (DSYF14) using two 28 mm Screws (DSYF3). **Do not yet tighten fully.**
6. **SECURE** the CMS® (Cable Management System) Post (DSYF20) to the Bottom Shelf Support Frame (DSYF19) using two Washers (DSYF6) and two 28 mm Screws (DSYF3). **Now tighten all Screws fully.**

-
5. Pendant que le cadre de soutien d'étagère inférieure (DSYF19) est bien à plat sur le sol, **FIXER** le poteau CMS® (système de gestion de câble) (DSYF20) à la barre de soutien arrière de la tablette supérieure (DSYF14) en utilisant deux rondelles (DSYF6) et deux vis de 28 mm (DSYF3). **Ne pas encore serrer complètement.**
6. **FIXER SOLIDEMENT** le poteau CMS® (DSYF20) au cadre de soutien d'étagère inférieure (DSYF19) à l'aide de deux vis de 28 mm (DSYF3) et deux rondelles (DSYF6). **Serrer complètement toutes les vis.**

-
5. Con el marco de soporte del estante inferior (DSYF19) apoyado sobre el piso, **FIJE** el poste del CMS® (Sistema de administración de cables) (DSYF20) a la barra de soporte posterior del estante superior (DSYF14) usando dos arandelas (DSYF6) y dos tornillos de 28 mm (DSYF3). **No ajuste por completo aún.**
6. **SUJETE** el poste del CMS® (Sistema de administración de cables) (DSYF20) al marco del soporte del estante inferior (DSYF19) usando dos tornillos de 28 mm (DSYF3) y dos arandelas (DSYF6). **Ahora ajuste todos los tornillos por completo.**

-
5. Положите опорную раму нижней полки (DSYF19) ровно на пол и **ПРИКРЕПИТЕ** панель CMS® (системы укладки кабелей) (DSYF20) к задней опорной планке верхней полки (DSYF14) с помощью двух винтов длиной 28 мм (DSYF3). Не затягивайте винты до конца.
6. **ЗАКРЕПИТЕ** панель CMS® (системы укладки кабелей) (DSYF20) на опорной раме нижней полки (DSYF19) с помощью двух винтов длиной 28 мм (DSYF3) и шайбы (DSYF6). **Теперь полностью затяните все винты.**

Fig. 4



7. **ATTACH** the Middle Shelf Support Frame (DSYF21) to the CMS® (Cable Management System) Post (DSYF20) and to the curved Wood Sides (DSYF17, DSYF18) using four 28 mm Screws (DSYF3) as shown above. **Tighten Screws fully.**

7. **FIXER** le cadre du plateau du milieu (DSYF21) au passe-fil CMS® (DSYF20) et les côtés courbés en bois (DSYF17, DSYF18) avec quatre vis de 28 mm (DSYF3), comme illustré. **Serrer complètement toutes les vis.**

7. **COLOQUE** el marco del estante intermedio (DSYF21) al CMS® (Sistema de administración de cables) (DSYF20) y los lados de madera curvos (DSYF17, DSYF18) usando cuatro tornillos de 28 mm (DSYF3) como se indica. **Ajuste todos los tornillos por completo.**

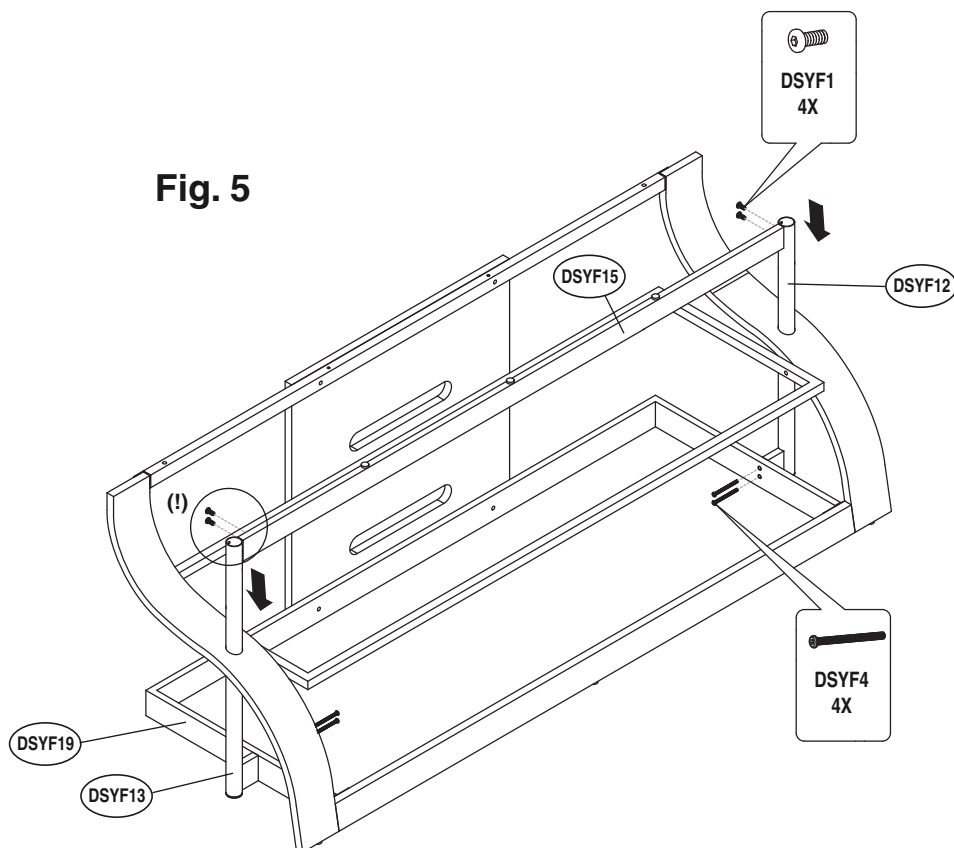
7. **ПРИКРЕПИТЕ** опорную планку средней полки (DSYF21) к панели CMS® (DSYF20) и изогнутых деревянных боковых деталях (DSYF17, DSYF18) с помощью винтов длиной 28 мм (DSYF3), как показано на рисунке выше. **Полностью затяните винты.**

8. Carefully **SLIDE** the Left and Right Side Poles (DSYF12, DSYF13) into the holes in the curved Wood Sides (DSYF17, DSYF18).

Note (!): Pay close attention to the position of each Side Pole in regards to its Part Number, and position as shown above. The holes in the top flaps of each Pole should face the **REAR** of the stand.

9. **INSERT** the top flaps of the Left and Right Side Poles (DSYF12, DSYF13) into the Top Shelf Front Support Bar (DSYF15) and **SECURE** as shown using four 10 mm Screws (DSYF1).

10. **SECURE** the Left and Right Side Poles (DSYF12, DSYF13) to the Bottom Shelf Support Frame (DSYF19) as shown using four 70 mm Bolts (DSYF4).



8. **GLISSER** soigneusement les poteaux latéraux gauche et droit (DSYF12, DSYF13) dans les trous situés dans les côtés courbés en bois (DSYF17, DSYF18).

Remarque (!) : assurez-vous que chaque poteau latéral est bien positionné en vérifiant les numéros de pièces et son positionnement, comme illustré. Les trous situés dans les rabats supérieurs de chaque poteau doivent faire face vers l'**ARRIÈRE** du socle.

9. **INSÉRER** les rabats supérieurs des poteaux latéraux gauche et droit (DSYF12, DSYF13) dans la barre de soutien avant d'étagère supérieure (DSYF15) et **FIXER SOLIDEMENT** en utilisant quatre vis de 10 mm (DSYF1), comme illustrés.

10. **FIXER** les poteaux latéraux gauche et droit (DSYF12, DSYF13) au cadre de soutien d'étagère inférieure (DSYF19) à l'aide de quatre boulons de 70 mm (DSYF4), comme illustré.

8. Cuidadosamente **DESLICE** el polo del lado izquierdo y el polo del lado derecho (DSYF12, DSYF13) en los orificios de los lados de madera curvos (DSYF17, DSYF18).

Nota (!): Preste atención a la posición de cada polo lateral con respecto a su número de parte y coloque como se indica anteriormente. Los orificios de las lengüetas superiores de cada polo deben apuntar hacia la parte **POSTERIOR** del soporte.

9. **INSERTE** las lengüetas superiores del polo del lado derecho y del lado izquierdo (DSYF12, DSYF13) en la barra de soporte delantera del estante superior (DSYF15) y **SUJETE** como se indica usando cuatro tornillos de 10 mm (DSYF1).

10. **AJUSTE** el polo del lado derecho y del lado izquierdo (DSYF12, DSYF13) al marco de soporte del estante inferior (DSYF19) como se indica usando cuatro pernos de 70 mm (DSYF4).

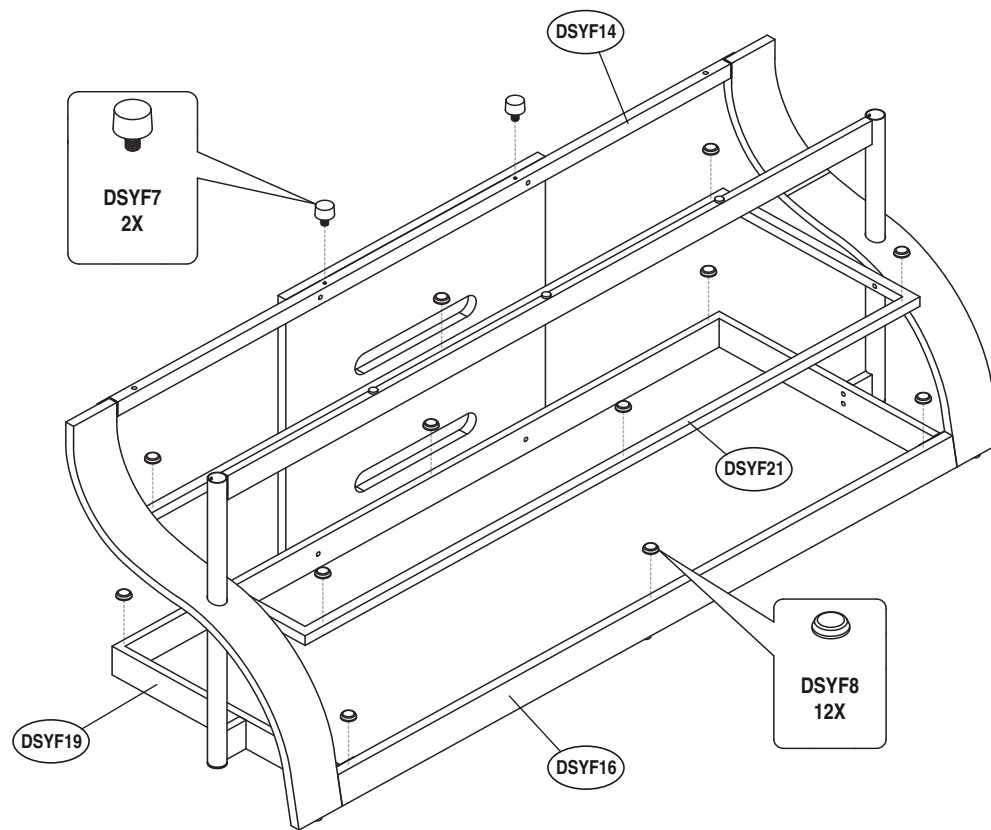
8. Осторожно вставьте левую и правую боковые стойки (DSYF12, DSYF13) в отверстия на изогнутых деревянных боковых деталях (DSYF17, DSYF18).

Примечание (!): обратите особое внимание на положение каждой боковой стойки согласно ее номеру и расположите их, как показано на рисунке выше. Отверстия в верхних зажимах каждой стойки должны быть обращены к **ЗАДНЕЙ** части подставки.

9. **ВСТАВЬТЕ** верхние зажимы левой и правой боковых стоек (DSYF12, DSYF13) в переднюю опорную планку верхней полки (DSYF15) и **ЗАКРЕПИТЕ** с помощью четырех винтов длиной 10 мм (DSYF1), как показано на рисунке.

10. **ЗАКРЕПИТЕ** левую и правую боковые стойки (DSYF12, DSYF13) на опорной раме нижней полки (DSYF19) с помощью четырех болтов длиной 70 мм (DSYF4), как показано на рисунке.

Fig. 6



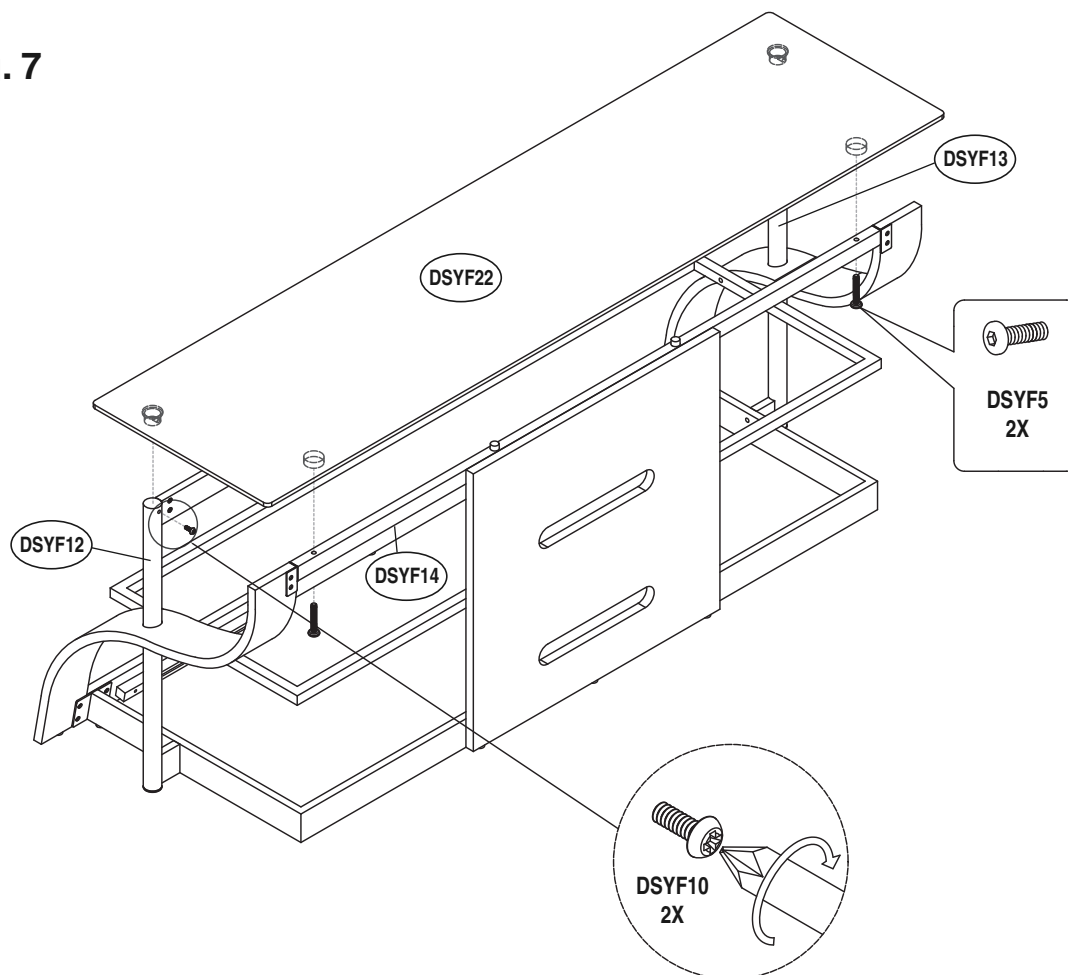
11. **SCREW** the Top Shelf Spacers (DSYF7) into the holes in the center of the Top Shelf Rear Support Bar (DSYF14) as shown. **Be sure to FULLY insert the Spacers.**
12. **PLACE** six Glass Pads (DSYF8) along the top edge of the Bottom Shelf Support Frame (DSYF19) and Bottom Wood Frame (DSYF16) as shown.
13. **PLACE** six more Glass Pads (DSYF8) along the top edge of the Middle Shelf Support Frame (DSYF21) as shown.

-
11. **VISSER** les entretoises d'étagère supérieure (DSYF7) dans les trous situés au centre de la barre de soutien arrière de l'étagère supérieure (DSYF14), comme illustré. **Assurez-vous d'insérer COMPLÈTEMENT les entretoises.**
 12. **POSER** six tampons d'appui (DSYF8) le long du rebord du cadre de soutien de l'étagère inférieure (DSYF19) et le cadre en bois inférieur (DSYF16), comme illustré.
 13. **POSER**, comme illustré, six tampons d'appui (DSYF8) supplémentaires le long du rebord supérieur du cadre du plateau du milieu (DSYF21).

-
11. **ATORNILLE** los espaciadores del estante superior (DSYF7) en los orificios del centro de la barra de soporte posterior del estante superior (DSYF14) como se indica. **Asegúrese de insertar los espaciadores EN SU TOTALIDAD.**
 12. **COLOQUE** seis almohadillas para vidrio (DSYF8) a lo largo del borde superior del marco de soporte del estante inferior (DSYF19) y el marco inferior de madera (DSYF16) como se indica.
 13. **COLOQUE** otras seis almohadillas para vidrio (DSYF8) a lo largo del borde superior de el marco del estante intermedio (DSYF21) como se indica.

-
11. **ПРИКРУТИТЕ** разделитель верхней полки (DSYF7) в отверстие в центре задней опорной планки верхней полки (DSYF14), как показано на рисунке. Убедитесь в том, что разделитель вставлен до упора.
 12. **УСТАНОВИТЕ** шесть прокладок для стекла (DSYF8) вдоль верхней грани опорной рамы нижней полки (DSYF19) и нижнюю деревянную раму (DSYF16), как показано на рисунке.
 13. **УСТАНОВИТЕ** шесть прокладок для стекла (DSYF8) вдоль верхней грани опорную планку средней полки (DSYF21), как показано на рисунке.

Fig. 7



14. With the help of an assistant, **CAREFULLY PLACE** the Top Glass Shelf (DSYF22) onto the stand assembly as shown. **SECURE** the Top Shelf using two 35 mm Screws (DSYF5) as shown from beneath the Top Shelf Rear Support Bar (DSYF14) and into the Shelf Discs on the underside of the Shelf. **Be careful not to over tighten Screws.**

15. **SECURE** the front of the Top Glass Shelf (DSYF22) to the tops of the Left and Right Side Poles (DSYF12, DSYF13) using one 12 mm Bolt (DSYF10) for each Pole as shown.

14. Avec l'aide d'une autre personne, **DÉPOSER SOIGNEUSEMENT** le plateau en verre supérieur (DSYF22) sur l'assemblage du cadre support, comme illustré. **FIXER** solidement le plateau supérieur à l'aide de deux vis de 35 mm (DSYF5), comme illustré, à partir du dessous de la barre de soutien arrière de l'étagère supérieure (DSYF14) et en les insérant dans les disques argentés situés en dessous de l'étagère. **Ne pas trop serrer les vis.**

15. **FIXER SOLIDEMENT** l'avant du plateau en verre supérieur (DSYF22) aux parties supérieures gauche et droite des poteaux latéraux (DSYF12, DSYF13) à l'aide d'un boulon de 12 mm (DSYF10) pour chaque poteau, comme illustré.

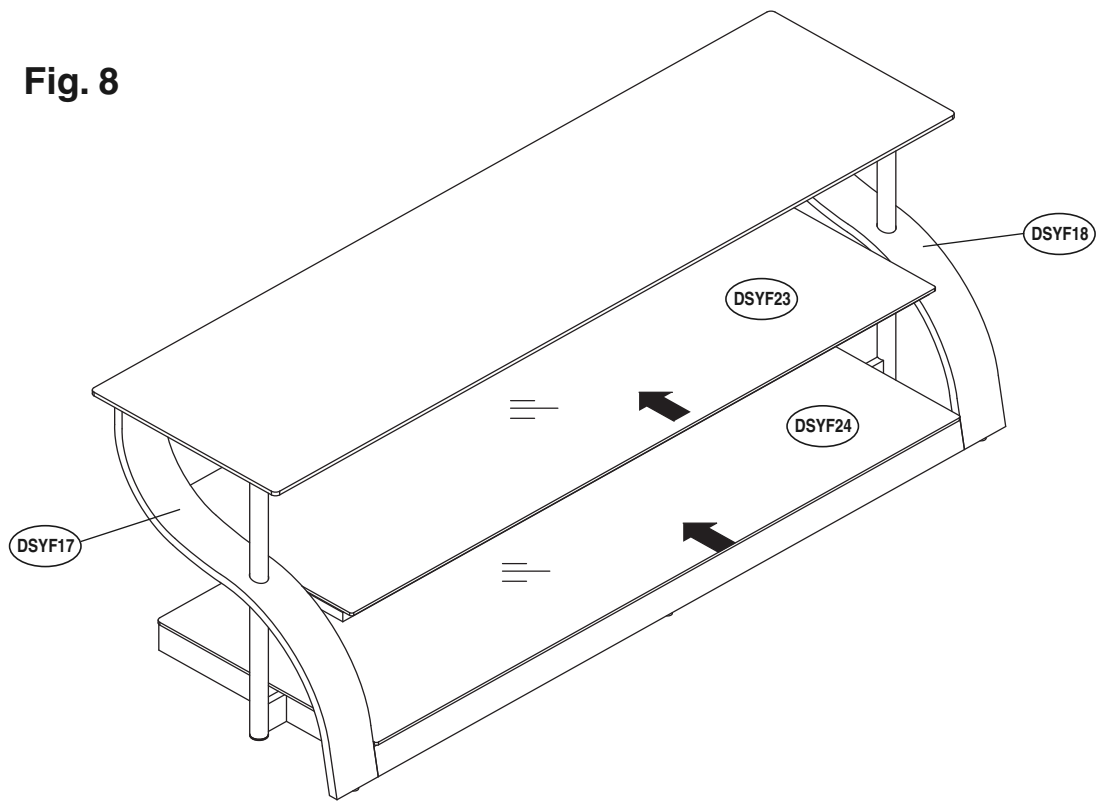
14. Con ayuda de otra persona, **COLOQUE CUIDADOSAMENTE** el estante superior de vidrio (DSYF22) en el montaje de soporte como se indica. **SUJETE** el estante superior usando dos tornillos de 35 mm (DSYF5) como se indica desde la parte inferior de la barra de soporte posterior del estante superior (DSYF14) y en los discos del estante en la parte inferior del estante. **Tenga cuidado de no ajustar los tornillos en exceso.**

15. **SUJETE** la parte delantera del estante superior de vidrio (DSYF22) a la parte superior del polo del lado derecho e izquierdo (DSYF12, DSYF13) usando un perno de 12 mm (DSYF10) para cada polo, como se indica.

14. С помощью помощника осторожно **ПОЛОЖИТЕ** верхнюю стеклянную полку (DSYF22) на собранную подставку, как показано на рисунке. **ЗАКРЕПИТЕ** верхнюю полку с помощью двух винтов длиной 35 мм (DSYF5) снизу задней опорной планки верхней полки (DSYF14) к дискам, расположенным на нижней стороне полки, как показано на рисунке. **Будьте осторожны, не затягивайте винты слишком туго.**

15. **ПРИКРЕПИТЕ** переднюю часть верхней стеклянной полки (DSYF22) к верхним частям левой и правой боковых стоек (DSYF12, DSYF13) с помощью одного болта длиной 12 мм (DSYF10) на каждой стойке, как показано на рисунке.

Fig. 8



16. Taking extreme caution not to damage the Wood Sides (DSYF17, DSYF18), **CAREFULLY PLACE** the Bottom Glass Shelf (DSYF24) onto the Glass Pads (DSYF8) on the Bottom Shelf Support Frame (DSYF19).
17. Taking extreme caution not to damage the Wood Sides (DSYF17, DSYF18), **CAREFULLY PLACE** the Middle Glass Shelf (DSYF23) onto the Glass Pads (DSYF8) on the Middle Shelf Support Frame (DSYF21).

NOTE (!): Make sure the CW342 is on a flat and level surface, and that all Glass Shelves are secure and level before attempting to place any components on the TV stand.

-
16. Faites très attention pour ne pas endommager les côtés en bois (DSYF17, DSYF18), **DÉPOSER SOIGNEUSEMENT** le plateau inférieur en verre (DSYF24) sur les tampons d'appui (DSYF8) du cadre de soutien de l'étagère inférieure (DSYF19).
17. Faites très attention pour ne pas endommager les côtés en bois (DSYF17, DSYF18), **DÉPOSER SOIGNEUSEMENT** le plateau du milieu en verre (DSYF23) sur les tampons d'appui (DSYF8) du cadre du plateau du milieu (DSYF21).

REMARQUE (!) : assurez-vous que le CW342 est sur une surface plane et au niveau et que tous les plateaux en verre sont solidement fixés et au niveau avant de tenter de déposer toute composante sur le meuble de télévision.

-
16. Con extremo cuidado de no dañar los lados de madera (DSYF17, DSYF18), **COLOQUE CUIDADOSAMENTE** el estante inferior de vidrio (DSYF24) sobre las almohadillas para vidrio (DSYF8) en el marco de soporte del estante inferior (DSYF19).
17. Con extremo cuidado de no dañar los lados de madera (DSYF17, DSYF18), **COLOQUE CUIDADOSAMENTE** el estante intermedio de vidrio (DSYF23) sobre las almohadillas para vidrio (DSYF8) en el marco del estante intermedio (DSYF21).

NOTA (!): Asegúrese de que el CW342 se apoye sobre una superficie plana y nivelada, y que todos los estantes de vidrio estén sujetos y nivelados antes de intentar colocar su televisor en el estante.

-
16. Соблюдая крайнюю осторожность, чтобы не повредить деревянные боковые детали (DSYF17, DSYF18), **ОСТОРОЖНО ВСТАВЬТЕ** нижнюю стеклянную полку (DSYF24) и положите ее на прокладки для стекла (DSYF8), установленные на опорной раме нижней полки (DSYF19).
17. Соблюдая крайнюю осторожность, чтобы не повредить деревянные боковые детали (DSYF17, DSYF18), **ОСТОРОЖНО ВСТАВЬТЕ** среднюю стеклянную полку (DSYF23) на опорные штыри (DSYF11) на панели CMS® (DSYF21).

ПРИМЕЧАНИЕ (!): прежде чем ставить на подставку какие-либо компоненты аппаратуры, убедитесь в том, что CW342 стоит на плоской горизонтальной поверхности и что все стеклянные полки надежно закреплены и выровнены в горизонтальном положении.

WARRANTY • One (1) Year Limited Warranty

All Bell'O International furniture products are warranted, with the exception of glass, to the original purchaser at the time of purchase and for a period of one (1) year thereafter. Glass is warranted to the original purchaser at the time of purchase and for a period of thirty (30) days thereafter. This warranty is expressly limited to new products purchased in factory sealed cartons. Warranty is valid in the United States of America and Canada.

In order to provide you with timely assistance, please thoroughly inspect your furniture for missing or defective parts immediately after opening the carton. To receive replacement or missing part(s) under this warranty, go to our website at www.bello.com or call our **Customer Service Department at 1-888-235-7646**. Please have the model number and part number(s) for reference. You will also need your sales receipt or other proof of purchase. Replacement part(s) will be shipped to you at no charge with Bell'O International assuming all shipping and handling expense.

We warrant to you, the original purchaser, that our furniture and all of its parts and components are free of defects in material or workmanship. "Defects", as used in this warranty, is defined as any imperfections that impair the use of the furniture or product.

Our warranty is expressly limited to the replacement of furniture parts and components. For one (1) year after the date of purchase, Bell'O International will replace any part described on the enclosed furniture parts list that is defective in material or workmanship.

This warranty applies under conditions of normal use. Our furniture products are not intended for outdoor use. The warranty does not cover: 1) defects caused by improper assembly or disassembly; 2) defects caused by shipping, claims for damage during transit to you should be placed immediately by you to the transportation company; 3) defects occurring after purchase due to product modification, intentional damage, accident, misuse, abuse, negligence or exposure to the elements; 4) cosmetic damage and 5) labor or assembly costs.

There are no warranties, express or implied, including without limitation merchantability or fitness for particular use, except as (I) contained herein or (II) required by applicable law in the state whose law governs (which shall be New Jersey absent controlling law imposing the law of another state in lieu thereof as governing law). All warranties of whatsoever derivation shall be limited to the term set forth above, unless otherwise required by applicable law.

Bell'O employees' or representatives' oral or other written statements do not constitute warranties, shall not be relied upon by Buyer, and are not a part of the contract for sale or this limited warranty.

Except as provided herein, Bell'O International shall have no liability or responsibility to the purchaser or any other person or entity with respect to any liability, loss or damage caused directly or indirectly by use of the product, including, but not limited to, any incidental or consequential damages. Some states do not allow limitation on how long an implied warranty can last or the exclusion of limitation of incidental or consequential damages, so the above limitation and exclusion may not apply to you.

This warranty gives you specific legal rights. You may also have other rights, which vary from state to state.

GARANTIE • Garantie limitée un (1) an

Ce produit de meuble Bell'O International Corporation est garanti, à l'exception du verre, à l'acheteur initial au moment de l'achat et pour une durée d'un (1) an à compter de cette date. Le verre est garanti à l'acheteur initial au moment de l'achat et pour une durée de trente (30) jours à compter de cette date. Cette garantie se limite expressément aux produits neufs achetés dans des cartons scellés à l'usine. Cette garantie est valable uniquement aux États-Unis d'Amérique et au Canada.

Pour nous permettre d'offrir une assistance dans les meilleurs délais, veiller à vérifier avec soin si toutes les pièces du meuble TV sont présentes et en bon état dès l'ouverture de l'emballage. Pour obtenir des pièces de rechange ou manquantes dans le cadre de cette garantie, appeler le **Service après-vente au 1-888-235-7646**. Veiller à avoir le numéro de modèle et les références des pièces à disposition. Le reçu de la vente ou autre justificatif d'achat est également requis. Les pièces de rechange sont expédiées sans frais pour le destinataire.

Nous garantissons à l'acheteur initial que notre meuble TV et l'ensemble de ses pièces et composants sont exempts de défauts de matériau et de fabrication. Le terme « défaut », au sens de cette garantie, fait référence à toute imperfection qui entrave l'utilisation du meuble ou du produit.

Cette garantie se limite expressément au remplacement de pièces et composants du meuble TV. Pendant une durée d'un (1) an à compter de la date d'achat, Bell'O International Corporation remplacera toute pièce figurant dans la nomenclature jointe qui présente un défaut de matériau ou de fabrication.

Cette garantie s'applique dans des conditions d'utilisation normale. Notre meuble TV n'est pas destiné à une utilisation en plein air. Cette garantie ne couvre pas : 1) les défauts causés par un assemblage ou un démontage incorrect ; 2) les défauts causés par le transport, les réclamations en cas de dommages dans le transport devant être soumises par l'acheteur directement à la société de transport ; 3) les défauts se produisant après l'achat suite à une modification du produit, des dommages intentionnels, un emploi abusif ou détourné, une négligence ou l'exposition aux intempéries ; 4) les dommages cosmétiques et 5) les coûts de main-d'œuvre ou d'assemblage.

Il n'est offert aucune garantie, expresse ou implicite, notamment de qualité marchande ou d'adaptation à un emploi particulier, à l'exception de (I) celle contenue dans les présentes ou (II) ce qui est prévu par la réglementation en vigueur dans l'état ou la province dont les lois s'appliquent (l'état du New Jersey en l'absence d'une réglementation imposant l'application des lois d'un autre état ou province). Toutes les garanties éventuellement dérivées sont limitées aux termes ci-dessus, sauf dispositions contraires de la réglementation en vigueur.

Les déclarations orales ou écrites autres de la part d'employés ou représentants du fabricant ne constituent pas des garanties, ne peuvent pas être invoquées par l'acheteur et ne font pas partie du contrat de vente ni de la présente garantie.

Sous réserve des présentes dispositions, Bell'O International Corporation décline toute obligation ou responsabilité envers l'acheteur ou toute autre personne ou entité concernant de quelconques obligations, pertes ou dommages causés directement ou indirectement par l'utilisation du produit, notamment, mais sans s'y limiter, de quelconques dommages accessoires ou consécutifs. Certains états ou provinces n'autorisent pas la limitation de la durée d'une garantie implicite ou l'exclusion ou la limitation des dommages accessoires ou consécutifs, il est possible que les limites ou exclusions ci-dessus ne s'appliquent pas au présent cas particulier. Cette garantie confère à l'acheteur des droits juridiques particuliers. Il est possible qu'il ait d'autres droits, susceptible de varier d'une juridiction à l'autre.

GARANTÍA • Garantía limitada de un (1) año

Se le garantiza al comprador original este producto de mueble de Bell'O International Corporation, con excepción del vidrio, durante un período de un (1) año a partir de la fecha de la compra. Se le garantiza al comprador original el vidrio durante un período de treinta (30) días a partir de la fecha de la compra. Esta garantía se limita expresamente a los productos nuevos comprados en cajas cerradas en fábrica. La garantía sólo es válida en los Estados Unidos de América y Canadá.

Inmediatamente después de abrir la caja de cartón, inspeccione detalladamente el soporte para TV y determine si faltan piezas o algunas están defectuosas de manera que podamos asistirlo adecuadamente. Para recibir piezas de repuesto o piezas faltantes con esta garantía, llame al **Departamento de atención al cliente al 1-888-235-7646** con el número de modelo y los números de las piezas para usar de referencia. También necesitará el recibo de venta u otro comprobante de compra. Se le enviarán las piezas de repuesto sin cargo.

Le garantizamos a usted, el comprador original, que nuestro soporte para TV y todas sus piezas y componentes no tienen defectos en el material ni en la fabricación. "Defectos", como aparece en esta garantía, se define como cualquier imperfección que imposibilita el uso del mueble o del producto.

Nuestra garantía está expresamente limitada a la reposición de piezas y componentes del soporte para TV. Durante un (1) año a partir de la fecha de la compra, Bell'O International Corporation repondrá cualquier pieza defectuosa en material o fabricación de las que están enumeradas en la lista de piezas adjunta.

Esta garantía se aplica en condiciones normales de uso. El soporte para TV no está diseñado para uso en exteriores. La garantía no cubre: 1) defectos causados por armado o desarmado incorrectos; 2) defectos causados por el envío, usted debe realizar inmediatamente los reclamos por daños durante el transporte a la empresa de transportes; 3) defectos que ocurran después de la compra debido a modificaciones en el producto, daño intencional, accidentes, mal uso, abuso, negligencia o exposición de los elementos; 4) daños superficiales y 5) gastos de mano de obra y armado.

No existen garantías, expresas ni implícitas, que incluyen, entre otras, las de comerciabilidad o adecuación aun fin concreto excepto (i) las aquí incluidas o (ii) las exigidas por la ley vigente en el estado en que rige la ley se impondrá la ley de Nueva Jersey como ley vigente en estados donde no haya una ley de regulación). Todas las garantías de cualquier derivación estarán limitadas a los términos establecidos anteriormente, a menos que la ley vigente exija lo contrario.

Las declaraciones verbales o por escrito de los empleados o representantes del fabricante no constituyen garantías, el comprador no debe confiar en ellas y no forman parte del contrato para la venta ni de esta garantía limitada.

Excepto lo aquí establecido, Bell'O International Corporation no tendrá obligaciones ni será responsable ante el comprador o cualquier otra persona o entidad con respecto a algún inconveniente, pérdida o daño causados directa o indirectamente por el uso del producto, los que incluyen, entre otros, cualquier daño accidental o consecuente. Algunos estados no permiten limitaciones sobre el tiempo de duración de una garantía implícita ni la exclusión de limitación de daños accidentales o consecuentes, por lo tanto la limitación y exclusión mencionadas anteriormente pueden no tener validez para usted.

Esta garantía le proporciona derechos legales específicos. Usted también puede tener otros derechos, los cuales varían según el estado.

Гарантия • Ограниченная гарантия на один (1) год

За исключением стекла вся продукция корпорации Bell'O International имеет гарантию, предоставляемую первоначальному покупателю в момент покупки сроком на 1 (один) год с момента покупки. Гарантия на стекло предоставляется первоначальному покупателю в момент покупки сроком на тридцать (30) дней с момента покупки. Данная гарантия распространяется только на новую продукцию, купленную в запечатанной упаковке производителя. Гарантия действительна в Соединенных Штатах Америки и Канаде.

Для того чтобы вам могла быть предоставлена своевременная помощь, пожалуйста, тщательно осмотрите купленную мебель сразу после открытия упаковки для выявления отсутствующих или поврежденных деталей. Для получения замены или отсутствующей детали/деталей по данной гарантии зайдите на наш веб-сайт: www.bello.com или позвоните в отдел обслуживания клиентов нашей компании по телефону: 1-888-235-7646. Пожалуйста, приготовьтесь назвать номер модели и номер/номера деталей. Вам также понадобится чек или другой документ, подтверждающий покупку. Деталь/детали для замены будут отправлены вам бесплатно. Все расходы по доставке берет на себя корпорация Bell'O International.

Мы гарантируем вам, первоначальному покупателю, что наша мебель и все ее детали и компоненты не содержат дефектов материала или качества изготовления. Под «дефектами» в данной гарантии понимаются любые недостатки, которые препятствуют использованию мебели или продукции.

Наша гарантия ограничивается исключительно заменой деталей и компонентов мебели. В течение одного (1) года со дня покупки корпорация Bell'O International заменит любую деталь из перечня деталей, вложенного в упаковку, в которой будет обнаружен дефект материала или качества изготовления.

Данная гарантия применима только при соблюдении условий нормальной эксплуатации. Наша мебельная продукция не предназначена для использования в уличных условиях. Гарантия не распространяется на: 1) дефекты, вызванные неправильной сборкой или разборкой; 2) дефекты, полученные во время доставки (иски о возмещении ущерба, нанесенного во время транспортировки, вам необходимо сразу же предъявлять транспортной компании); 3) дефекты, возникшие после покупки продукции в результате модификации, умышленного повреждения, аварии, неправильного использования, небрежности или воздействия погодных условий; 4) косметические повреждения и 5) затраты на рабочую силу или сборку.

Не существует никаких гарантий, явных или подразумеваемых, включая, без ограничения, товарной пригодности или соответствия конкретному практическому применению, за исключением (I) случаев, указанных в настоящем документе, и (II) случаев, предусмотренных применимыми законами в штате, законодательством которого регулируется настоящая гарантия (в данном случае законами штата Нью-Джерси при отсутствии преобладающего закона, устанавливающего законы другого штата в качестве регулирующего закона вместо них). Все гарантии, к чему бы они ни относились, ограничиваются сроком, указанным выше, если иное не предусмотрено действующим законодательством.

Устные или иные письменные заявления сотрудников или представителей производителя не устанавливают гарантий и не должны служить основанием для покупателя полагаться на них, и не являются частью договора купли-продажи или этой ограниченной гарантии.

За исключением случаев, предусмотренных в настоящем документе, корпорация Bell'O International не несет никакой ответственности или обязательств перед покупателем или любым другим физическим или юридическим лицом в отношении какого-либо платящего обязательства, убытков или ущерба, причиненных прямо или косвенно в результате использования продукции, включая, без ограничения, любые побочные или косвенные убытки. В некоторых штатах не допускается ограничение срока действия подразумеваемой гарантии или исключают ограничение ответственности за побочные или косвенные убытки, поэтому указанные выше ограничения и исключения могут не относиться к вам.

Данная гарантия дает вам определенные юридические права. Вы также можете иметь другие права, которые различаются в разных штатах.